

REDMOND

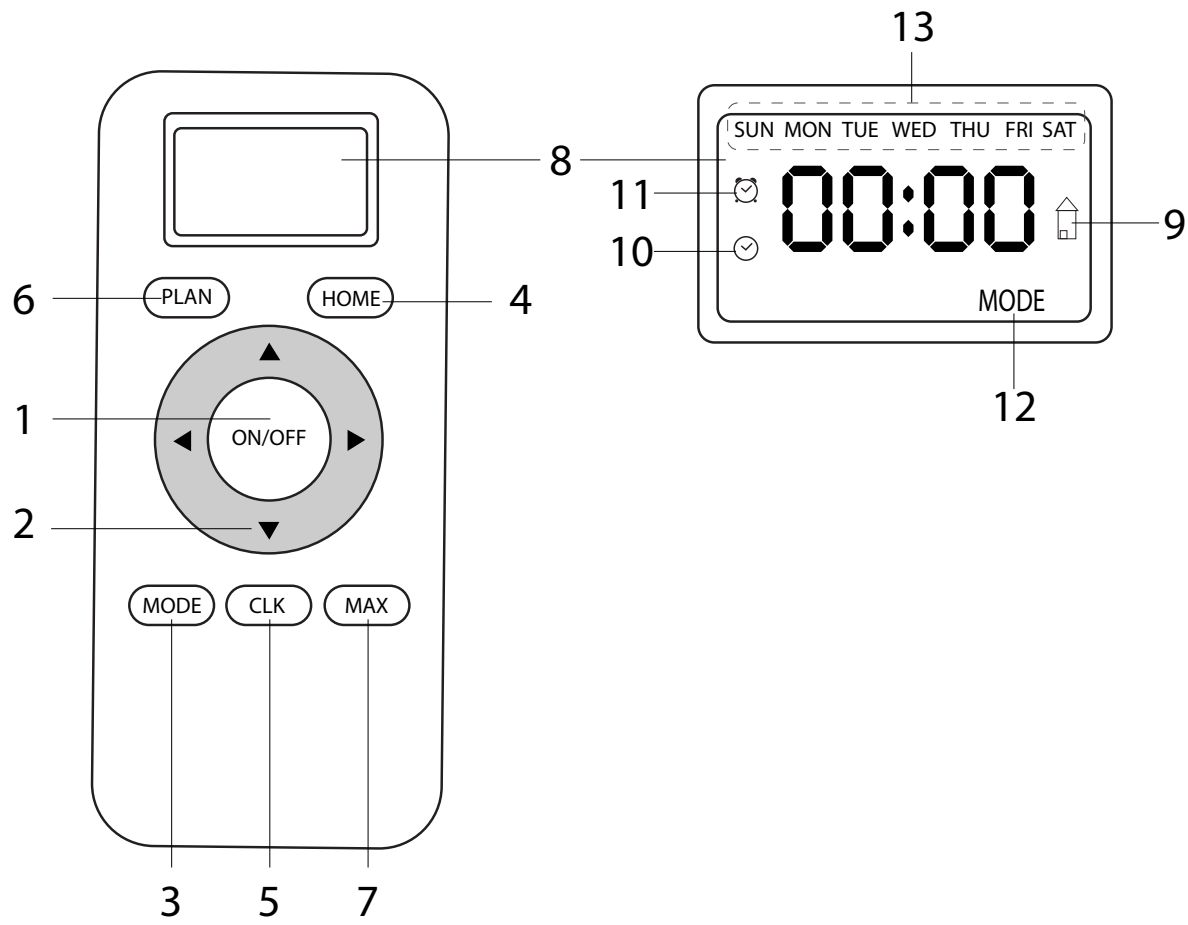
Пылесос-робот RV-R500

Руководство по эксплуатации

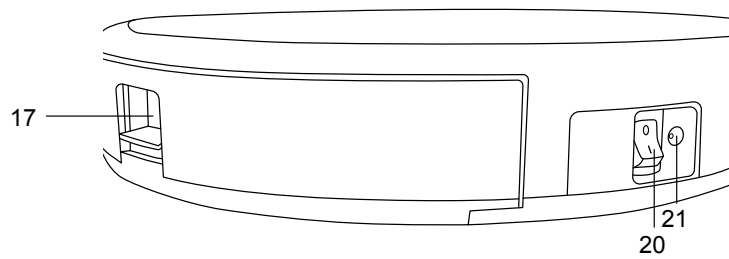
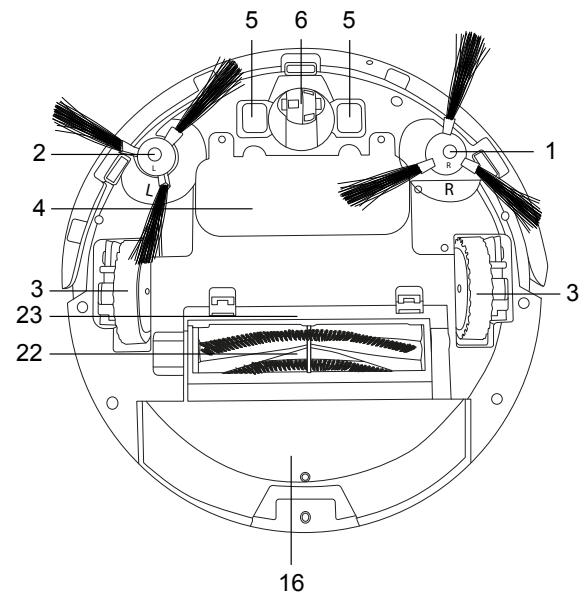
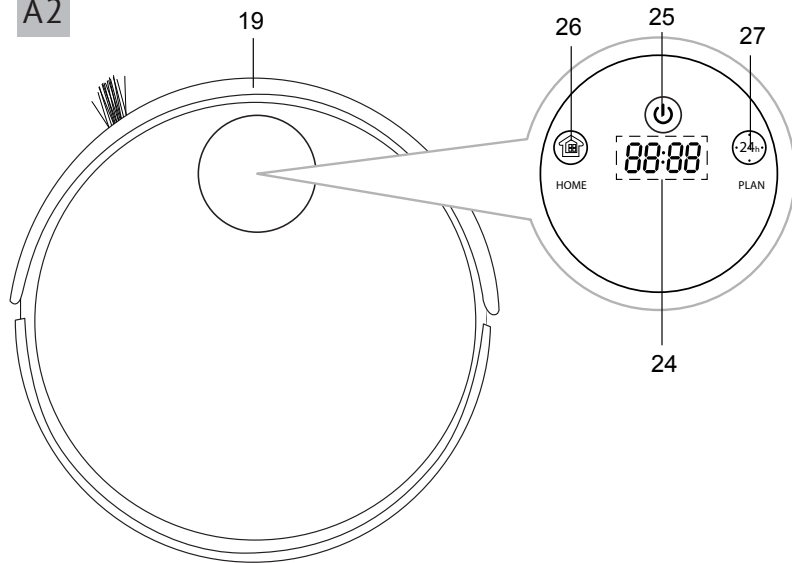


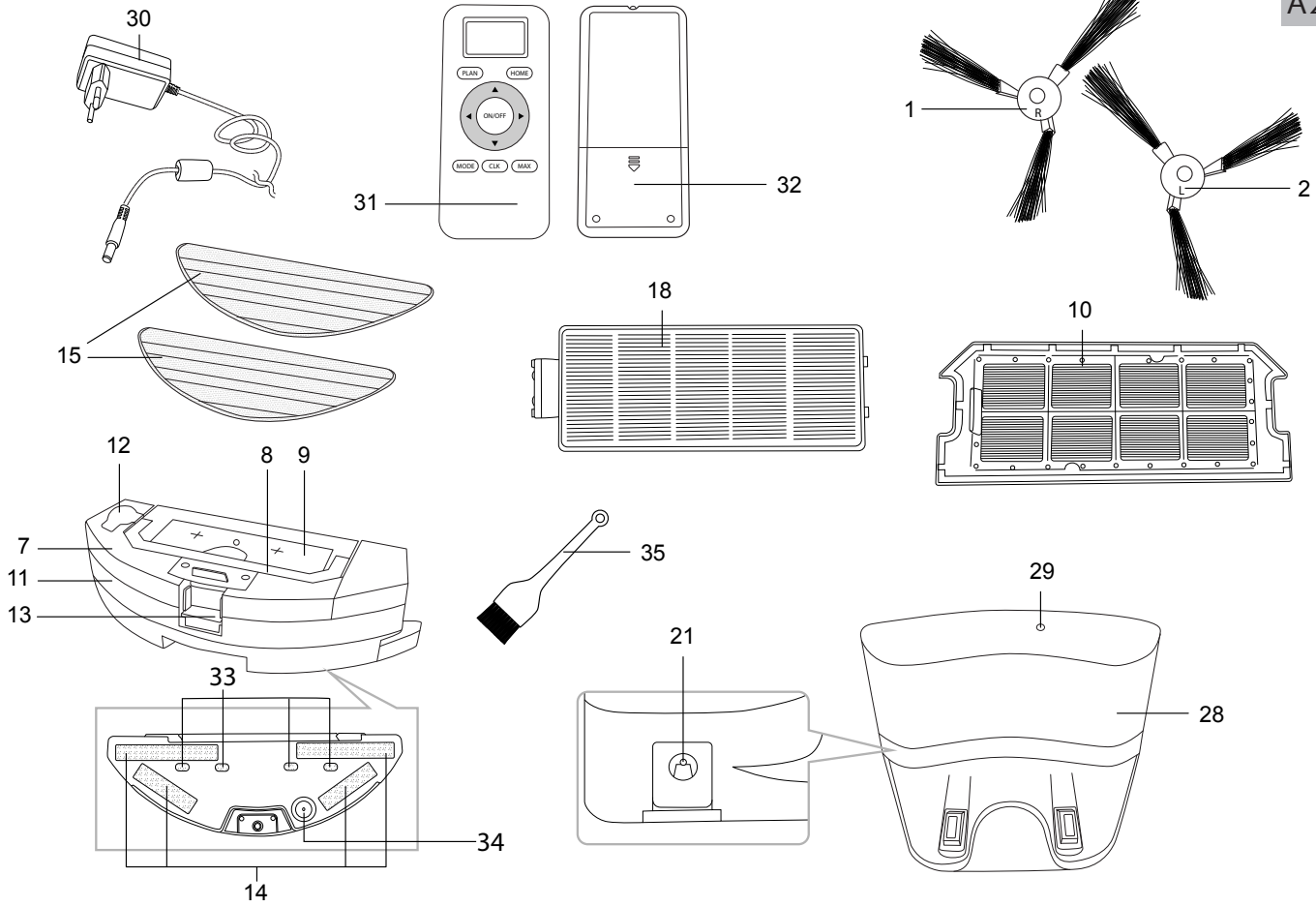
Если вы не получили требуемое качество обслуживания в сервисе, обращайтесь в головной сервисный центр по контактным данным, указанным в условиях гарантийного обслуживания

RUS	14
UKR	23
KAZ	32

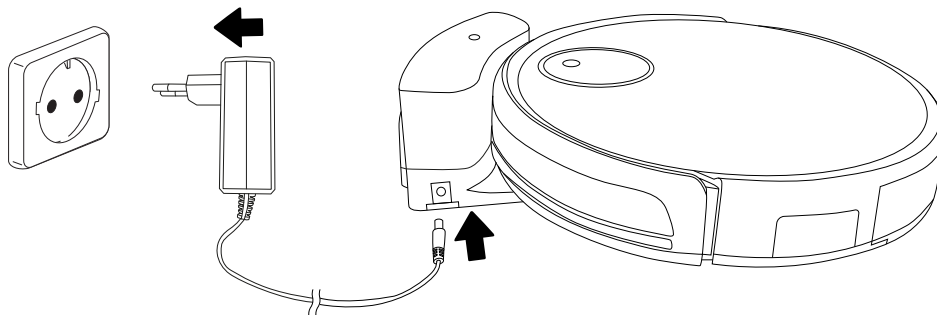


A2

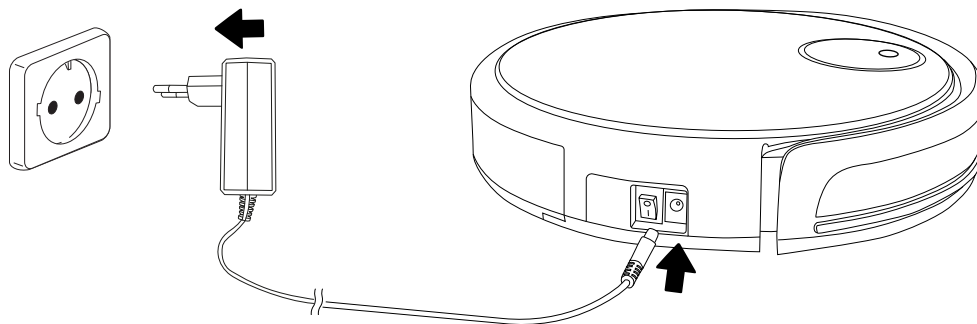




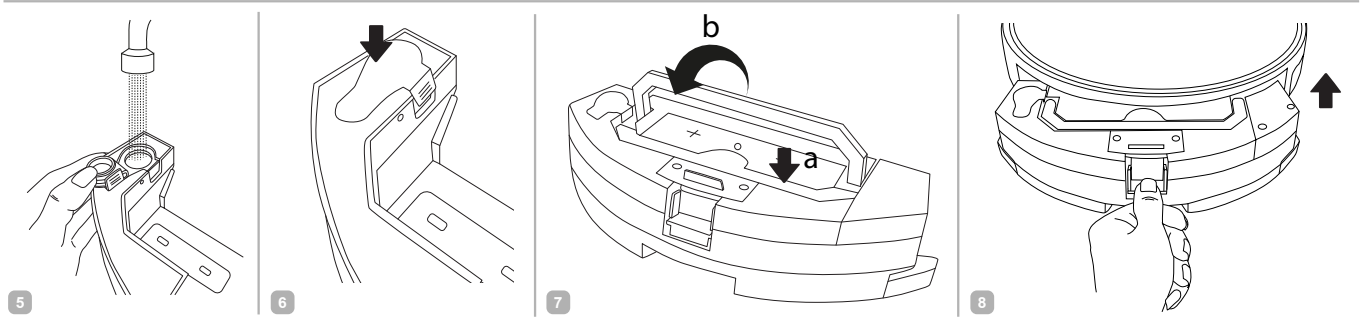
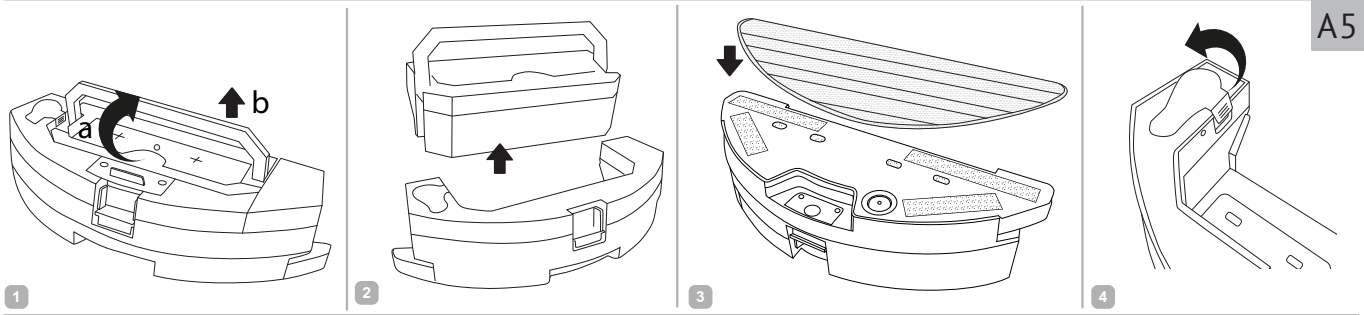
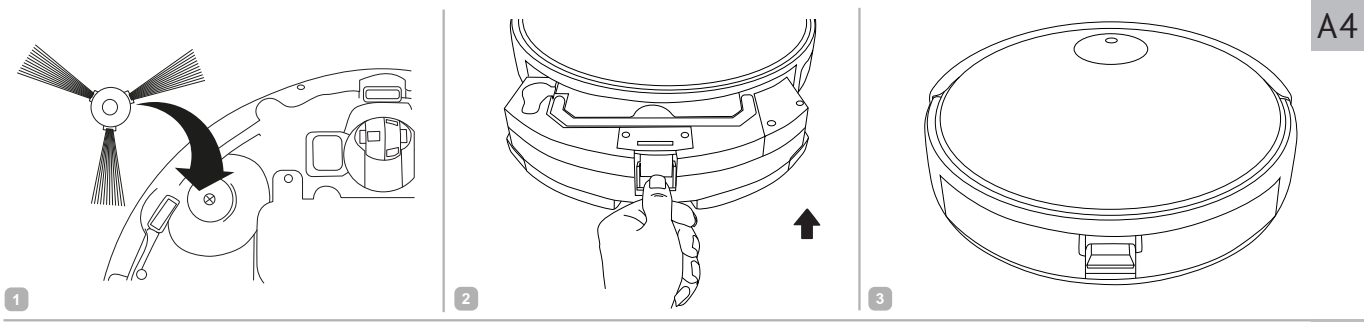
A3



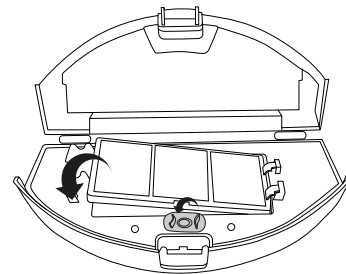
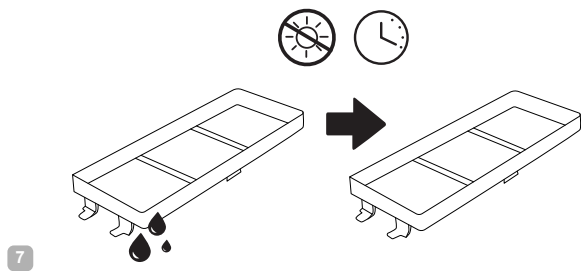
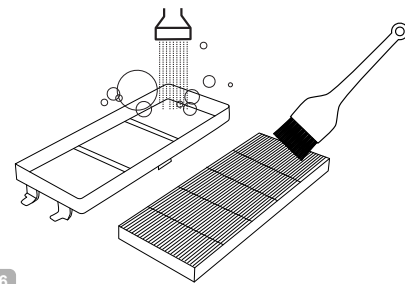
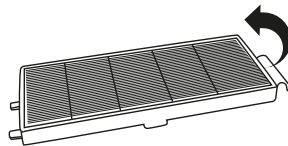
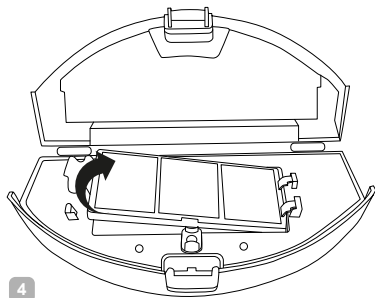
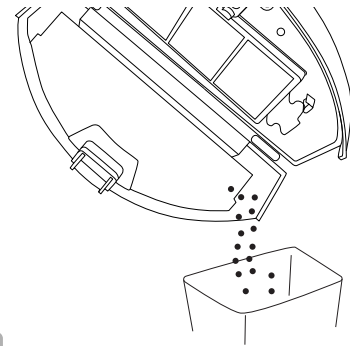
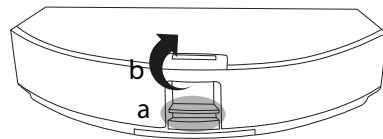
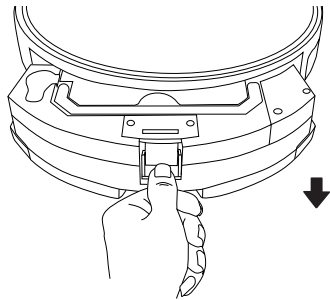
1

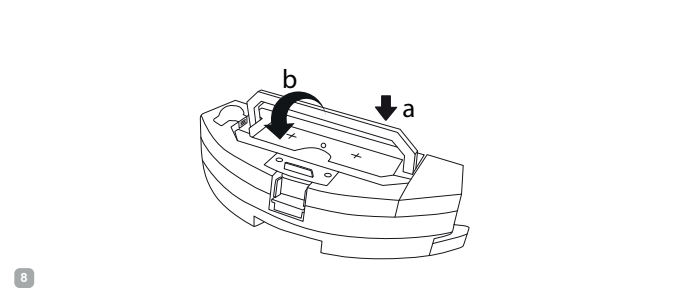
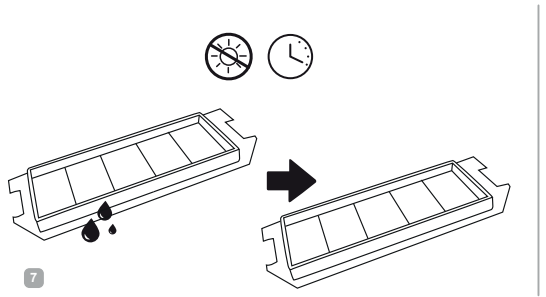
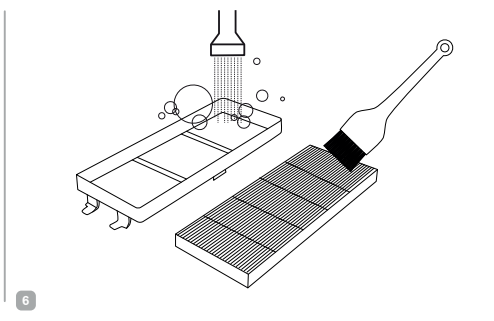
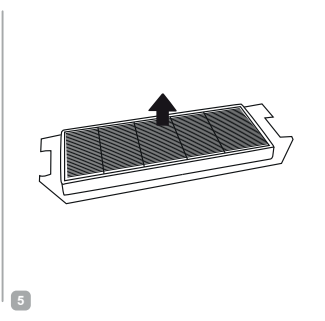
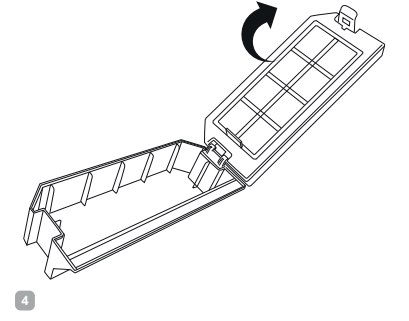
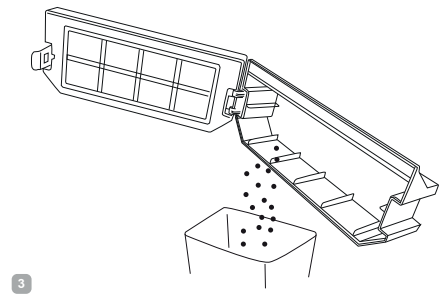
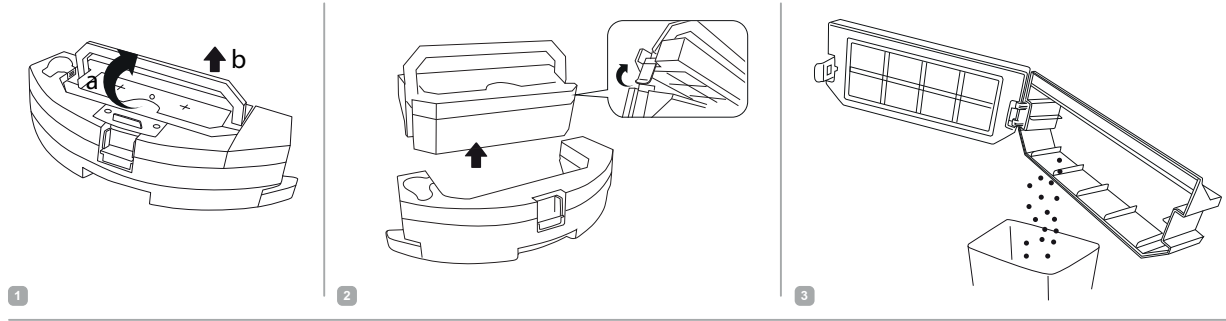


2

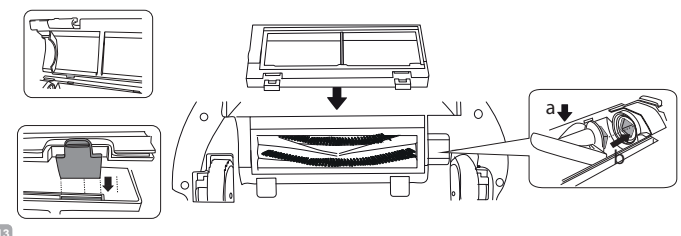
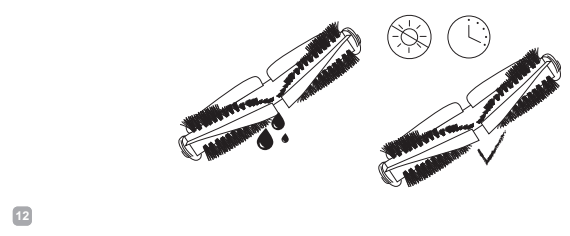
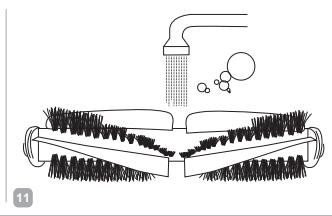
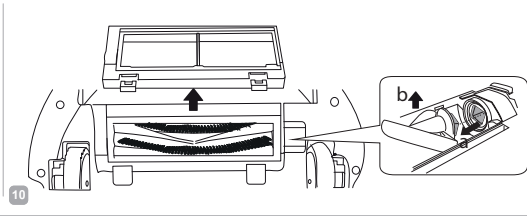
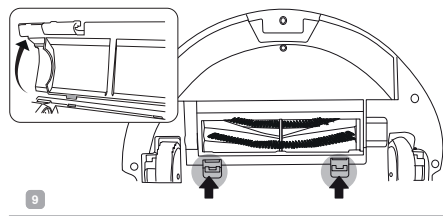
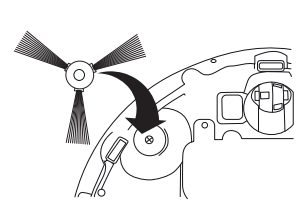
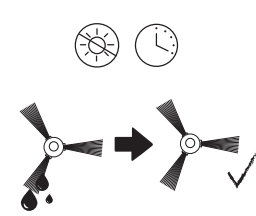
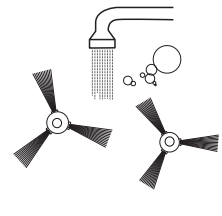
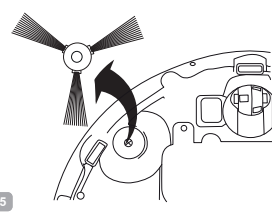
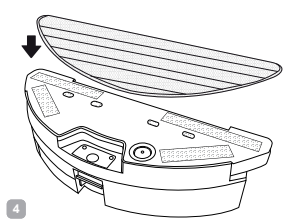
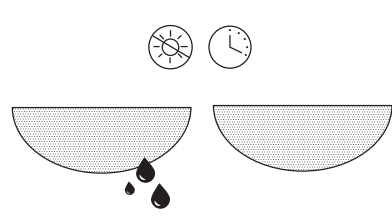
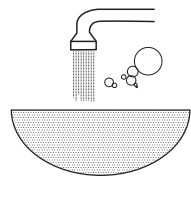
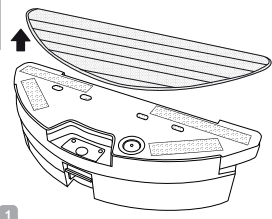


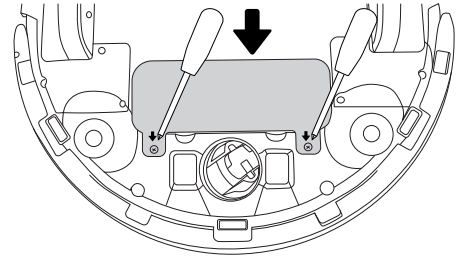
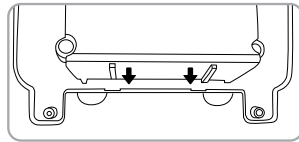
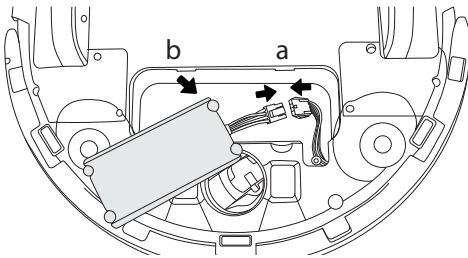
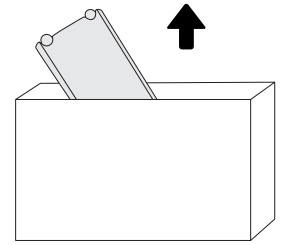
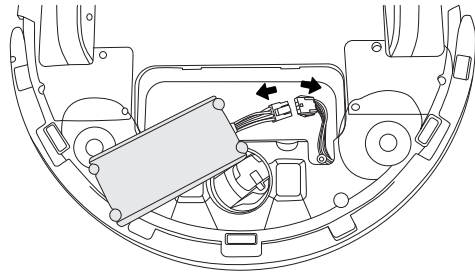
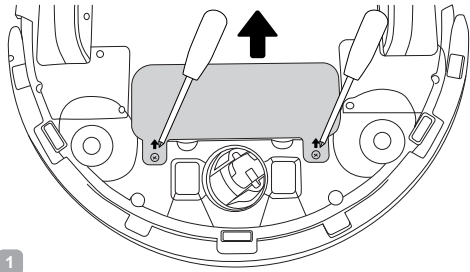
A6



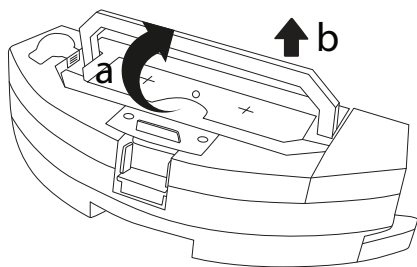


A8

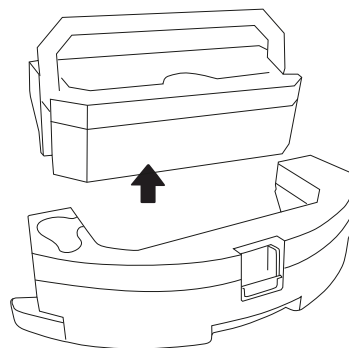




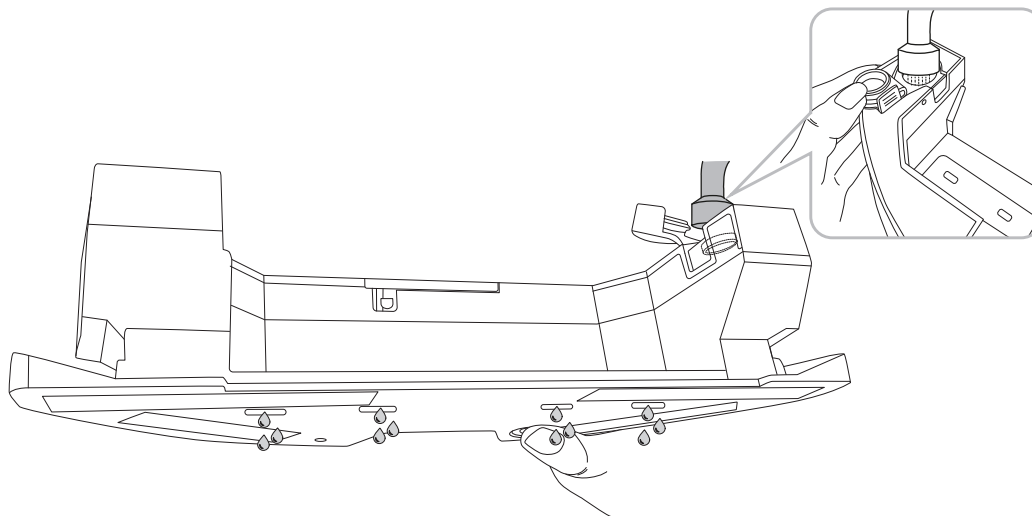
A10



1



2



3

СОДЕРЖАНИЕ

Технические характеристики	16
Комплектация	16
Пульт управления	16
Устройство модели	16
I. ПЕРЕД НАЧАЛОМ ИСПОЛЬЗОВАНИЯ	17
II. ЭКСПЛУАТАЦИЯ ПРИБОРА	17
Зарядка аккумулятора	17
Сборка и использование	17
Выбор режима работы с помощью пульта ДУ	18
Настройка часов	19
Настройка часов на пульте ДУ	19
Функция планирования уборки	19
Голосовые сообщения	19
III. УХОД ЗА ПРИБОРОМ	20
Хранение и транспортировка	20
IV. ПЕРЕД ОБРАЩЕНИЕМ В СЕРВИС-ЦЕНТР	20
V. ГАРАНТИЙНЫЕ ОБЯЗАТЕЛЬСТВА	22

УВАЖАЕМЫЙ ПОКУПАТЕЛЬ!


Благодарим вас за то, что отдали предпочтение бытовой технике REDMOND. REDMOND — это качество, надежность и неизменно внимательное отношение к потребностям клиентов. Надеемся, что вам понравится продукция компании и вы также будете выбирать наши изделия в будущем.

Пылесос-робот RV-R500 — это электронный прибор, предназначенный для уборки помещения без непосредственного участия человека.

Хотите узнать больше? Посетите наш сайт www.redmond.company.

Здесь вы найдете актуальную информацию о предлагаемой технике REDMOND и ожидаемых новинках, сможете получить консультацию онлайн, а также заказать продукцию REDMOND и оригинальные аксессуары к ней в нашем интернет-магазине.

Служба поддержки пользователей REDMOND в России: 8-800-200-77-21 (звонок по России бесплатный).

 *Прежде чем использовать данное изделие, внимательно прочитайте руководство по эксплуатации и сохраните его в качестве справочника. Правильное использование прибора значительно продлит срок его службы.*

Меры безопасности и инструкции, содержащиеся в данном руководстве, не охватывают все возможные ситуации, которые могут возникнуть в процессе эксплуатации прибора. При работе с устройством пользователь должен руководствоваться здравым смыслом, быть осторожным и внимательным.

МЕРЫ БЕЗОПАСНОСТИ

- Производитель не несет ответственности за повреждения, вызванные несоблюдением требований по технике безопасности и правил эксплуатации изделия.
- Данный электроприбор предназначен для использования в бытовых условиях и может применяться в квартирах, загородных домах или в других подобных условиях непромышленной эксплуатации. Промышленное или любое другое нецелевое использование устройства будет считаться нарушением условий надлежащей эксплуатации изделия. В этом случае производитель не несет ответственности за возможные последствия.

- Перед подключением устройства к электросети проверьте, совпадает ли ее напряжение с номинальным напряжением адаптера прибора (см. технические характеристики или заводскую табличку изделия).
 - Разрешается использовать прибор только с адаптером, входящим в комплект поставки.
 - Используйте прибор только по назначению. Использование прибора в целях, отличающихся от указанных в данном руководстве, является нарушением правил эксплуатации.
 - Используйте удлинитель, рассчитанный на потребляемую мощность прибора, — несоответствие параметров может привести к короткому замыканию или возгоранию кабеля.
 - Отключайте прибор от электросети во время его очистки. Извлекайте адаптер сухими руками, удерживая его за корпус, а не за провод.
 - Не протягивайте шнур электропитания в дверных проемах или вблизи источников тепла. Следите за тем, чтобы электрошнур не переключивался и не перегибался, не соприкасался с острыми предметами, углами и кромками мебели.
- STOP** **ПОМНИТЕ:** случайное повреждение кабеля электропитания может привести к неполадкам, которые не соответствуют условиям гарантии, а также к поражению электротоком. При повреждении шнура питания его замену, во избежание опасности, должен производить изготовитель, сервисная служба или аналогичный квалифицированный персонал.
- Перед очисткой прибора убедитесь, что он отключен от электросети. Строго следуйте инструкциям по очистке прибора.
- STOP** **ЗАПРЕЩАЕТСЯ** погружать корпус прибора в воду или помещать его под струю воды!

- Переносите прибор, удерживая его двумя руками за корпус.
- Не устанавливайте на прибор посторонние предметы, не садитесь и не вставайте на прибор.

STOP

Берегите глаза от воздействия инфракрасного излучения. Не направляйте излучатель пульта дистанционного управления в сторону глаз.

- Не допускайте попадания посторонних предметов в моторный отсек прибора. Не закрывайте отверстия на днище прибора. Их блокировка может привести к повреждению двигателя.

Запрещена эксплуатация прибора в следующих случаях:

- В помещениях с повышенной влажностью. Существует опасность короткого замыкания, выхода из строя двигателя.
- На открытом воздухе – попадание влаги или посторонних предметов внутрь корпуса устройства может привести к его серьезным повреждениям.
- Вблизи токсичных и легко воспламеняющихся веществ, в помещениях с высокой концентрацией паров горючих веществ (краски, растворителя и т.п.) или горючей пыли. Существует опасность взрыва или пожара.
- Запрещено всасывать раскаленную или остывшую золу, угли, а также непогашенные окурки от сигарет, тлеющий или горящий мусор. Засорение может привести к возгоранию.
- Запрещено всасывать любые жидкости, а также убирать влажные поверхности – мокрые полы или ковры. Попадание влаги внутрь может привести к серьезной поломке пылесоса.
- Запрещено всасывать порошки для заправки картриджей (тонеров) копировальных аппаратов и принтеров, муку и другие мелкодисперсные сыпучие вещества, а также строительную пыль, частицы

штукатурки, гипса, бетона или цемента. Существует опасность засорения фильтров или повреждения двигателя.

- Запрещено всасывать острые предметы: гвозди, битое стекло и т.п. Возможно повреждение пылесборника и фильтров.
- Запрещено использование прибора для очистки мебели. Использование на мягкой неровной поверхности или падение с предмета мебели могут привести к некорректной работе прибора или поломке. Не рекомендуется использование прибора на коврах с длинным ворсом (длиннее 1 см).
- Прибор не предназначен для использования лицами (включая детей) с пониженными физическими, психическими или умственными способностями или при отсутствии у них опыта или знаний, если они не находятся под контролем или не проинструктированы об использовании прибора лицом, ответственным за их безопасность. Дети должны находиться под присмотром для недопущения игры с прибором.
- Запрещены самостоятельный ремонт прибора или внесение изменений в его конструкцию. Ремонт прибора должен производиться исключительно специалистом авторизованного сервис-центра. Не профессионально выполненная работа может привести к поломке прибора, травмам и повреждению имущества.

STOP

ВНИМАНИЕ! *Запрещено использование прибора при любых неисправностях.*

Технические характеристики

Модель.....	RV-R500
Тип прибора.....	пылесос-робот
Мощность.....	25 Вт
Мощность всасывания.....	>15 Вт
Тип аккумулятора.....	Li-ion
Напряжение аккумулятора.....	14,4 В ==
Емкость аккумулятора.....	2150 мА*ч
Входное напряжение сетевого адаптера.....	100–240 В-, 400 мА
Выходное напряжение сетевого адаптера.....	24 В ==, 600 мА
Защита от поражения электротоком.....	класс II
Защита от перегрева.....	есть
Класс выпускного EPA-фильтра.....	E12
Фильтрация.....	двойная (микрофильтр + EPA 12)
Емкость комбинированного контейнера для влажной уборки.....	0,25 + 0,2 л
Емкость контейнера-пылесборника.....	0,5 л
Уровень шума.....	60 дБ
Время непрерывной работы на мягкой поверхности.....	90 минут
Время непрерывной работы на твердой поверхности.....	120 минут
Время полной зарядки.....	4 часа
Количество режимов уборки.....	5
Пульт ДУ с LED-дисплеем.....	есть
Источник питания пульта ДУ.....	2 × LR03 (AAA)
Индикация.....	светодиодная, звуковая
Датчики определения препятствий.....	10
Возвращение на зарядную станцию.....	автоматическое
Автоотключение.....	при отрыве от поверхности
Функция планирования уборки.....	есть
Возможность влажной уборки.....	есть
Габаритные размеры.....	330 × 325 × 80 мм
Вес нетто.....	3 кг




Комплектация

Пылесос-робот.....	1 шт.
Контейнер-пылесборник.....	1 шт.
Комбинированный контейнер для влажной уборки.....	1 шт.
Зарядная станция.....	1 шт.
Сетевой адаптер.....	1 шт.
Пульт ДУ.....	1 шт.
Комплект щеток.....	2 шт.
Вращающаяся щетка.....	1 шт.
Насадка для влажной уборки.....	2 шт.

Выпускной EPA-фильтр.....	2 шт.
Щеточка для очистки.....	1 шт.
Руководство по эксплуатации.....	1 шт.
Сервисная книжка.....	1 шт.


Производитель имеет право на внесение изменений в дизайн, комплектацию, а также в технические характеристики изделия в ходе постоянного совершенствования своей продукции без дополнительного уведомления об этих изменениях. В технических характеристиках допускается погрешность ±10%.

Пульт управления (схема А1, стр. 3)

1. Кнопка ON/OFF – включение/выключение прибора
2. Кнопки ▼, ▲, ►, ◀ – выбор направления движения
3. Кнопка MODE – выбор режима уборки
4. Кнопка HOME – возвращение на зарядную станцию
5. Кнопка CLK – режим установки времени
6. Кнопка PLAN – планирование уборки
7. Кнопка MAX – турборежим
8. Цифровой дисплей
9.  – индикатор возвращения на зарядную станцию
10.  – индикатор текущего времени
11.  – индикатор функции запланированной уборки
12. MODE – индикатор режима уборки
13. Индикаторы дней недели

Устройство модели (схема А2, стр. 4–5)

1. Правая боковая щетка
2. Левая боковая щетка
3. Боковые колеса с механизмом автоотключения при отрыве от поверхности
4. Крышка отсека аккумулятора
5. Контакты для установки на зарядную станцию
6. Переднее колесо
7. Комбинированный контейнер для влажной уборки
8. Отсек для сбора пыли с ручкой
9. Крышка отсека для сбора пыли
10. Выпускной двухуровневый фильтр для комбинированного контейнера
11. Отсек для воды
12. Отверстие для залива воды
13. Кнопка извлечения комбинированного контейнера

14. Липучки для крепления насадки для влажной уборки
15. Насадка для влажной уборки
16. Контейнер-пылесборник с крышкой
17. Кнопка открытия крышки и извлечения контейнера-пылесборника
18. Выпускной двухуровневый фильтр для контейнера-пылесборника
19. Перемещаемая внешняя панель
20. Переключатель питания
21. Гнездо для подключения сетевого адаптера
22. Вращающаяся щетка
23. Фиксирующая крышка вращающейся щетки
24. Дисплей
25. Кнопка  – включение/выключение прибора
26. Кнопка HOME с индикатором – возвращение на зарядную станцию
27. Кнопка PLAN с индикатором – планирование уборки
28. Зарядная станция
29. Световой индикатор
30. Сетевой адаптер
31. Пульт дистанционного управления
32. Отсек для элементов питания с крышкой
33. Дозаторы
34. Воздушный клапан
35. Щеточка для очистки


I. ПЕРЕД НАЧАЛОМ ИСПОЛЬЗОВАНИЯ

Аккуратно достаньте изделие и его комплектующие из коробки. Удалите все упаковочные материалы и рекламные наклейки.

 *Обязательно сохраните на месте предупреждающие наклейки, наклейки-указатели (при наличии) и табличку с серийным номером изделия на его корпусе!*

После транспортировки или хранения при низких температурах необходимо выдержать прибор при комнатной температуре не менее 2 часов перед включением.

Полностью размотайте электрошнур. Корпус прибора и все съемные части протрите влажной тканью. Тщательно просушите все элементы прибора перед использованием. Установите элементы питания (не входят в комплект) в пульт дистанционного управления, соблюдая полярность.

 *При установке элемента питания руки и устройство должны быть сухими.*

II. ЭКСПЛУАТАЦИЯ ПРИБОРА

Зарядка аккумулятора

Перед началом использования прибора следует полностью зарядить аккумулятор (см. схему **A3**, стр. 6).


1. Подключите зарядную станцию к электросети (индикатор зарядной станции загорится) и установите ее вплотную к стене. Если установка непосредственно у стены невозможна, установите станцию на любую ровную поверхность. В радиусе двух метров от зарядной станции должны отсутствовать любые помехи, чтобы обеспечить беспрепятственное возвращение пылесоса-робота на станцию для подзарядки.
2. Переверните переключатель питания в положение I. Прибор подаст звуковой сигнал, загорятся индикаторы кнопок HOME и PLAN. На дисплее отобразится текущее время. Прибор перейдет в режим ожидания.
3. Установите прибор на зарядную станцию так, чтобы контакты на нижней части корпуса прибора совпали с контактами на зарядной станции, либо подключите пылесос-робот к сетевому адаптеру напрямую. Прибор подаст звуковой сигнал, дисплей будет слева направо заполняться единицами. Время полной зарядки аккумулятора составляет 4 часа.

 *Перед первым использованием рекомендуется полностью заряжать аккумулятор для продления срока его службы.*

4. После того как прибор полностью зарядится, на дисплее отобразится надпись FULL. Порядок замены аккумулятора см. на схеме **A9** (стр. 11).

Аккумулятор требует замены после окончания срока эффективной службы.

На сайте www.redmond.com.ru или в магазинах официальных дилеров для данной модели пылесоса вы можете приобрести сменный аккумулятор REB-R500.

 *Аккумулятор необходимо утилизировать в соответствии с местной программой по переработке отходов. Проявите заботу об окружающей среде: не выбрасывайте такие изделия вместе с обычным бытовым мусором.*


Сборка и использование

Порядок сборки и использования прибора с контейнером-пылесборником см. на схеме **A4** (стр. 7).

 *Установите щетки строго в соответствии с маркировкой, указанной на них: R – в отверстие R, L – в отверстие L.*




1. При необходимости используйте комбинированную насадку для влажной уборки (схема **A5**, стр. 7). Извлеките отсек пылесборника, потянув за ручку. Наполните отсек для воды через специальное отверстие, предварительно приподняв крышку. Закройте крышку отверстия и установите отсек пылесборника на место. Закрепите насадку для влажной уборки с помощью липучек на поверхности комбинированного контейнера. Установите комбинированный контейнер в корпус пылесоса-робота.

! Не используйте комбинированный контейнер для влажной уборки без воды!
 Наполняйте контейнер только водопроводной водой, не добавляйте в воду и не используйте химические моющие средства во избежание засорения дозаторов.
 Не используйте насадку для влажной уборки (даже сухую!) на ковровых покрытиях – она будет мешать движению пылесоса.


2. Переведите переключатель питания в положение I. Прибор подаст звуковой сигнал, загорятся индикаторы кнопок HOME и PLAN.
3. Установите прибор на зарядную станцию, он подаст звуковой сигнал.
4. Нажмите кнопку  на приборе либо кнопку ON/OFF на пульте ДУ, прибор подаст звуковой сигнал и начнет работу в автоматическом режиме. На дисплее отображается змейка.
5. При необходимости измените режим работы (см. раздел «Выбор режима работы с помощью пульта ДУ»).

! **ВНИМАНИЕ!** Для корректной работы зарядная станция должна быть подключена к электросети.

Когда уровень заряда аккумулятора опускается до критического уровня, прибор автоматически возвращается на зарядную станцию. Если по каким-то причинам прибор не смог вернуться на станцию для подзарядки и полностью разрядился, поместите его на станцию вручную так, чтобы контакты на приборе и зарядной станции совместились.

6. Для перехода в режим ожидания нажмите кнопку  на приборе либо кнопку ON/OFF на пульте ДУ. В режиме ожидания уборка не происходит.
7. Чтобы перевести прибор в спящий режим, нажмите и удерживайте кнопку  пока индикаторы кнопок и дисплей не погаснут. В спящем режиме прибор не будет реагировать на команды с пульта ДУ, кроме кнопки ON/OFF. Для выхода из спящего режима нажмите кнопку  на приборе либо кнопку ON/OFF на пульте ДУ.

i При бездействии в течение 2 минут прибор переходит в спящий режим автоматически.

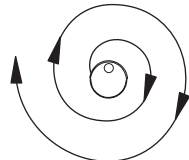
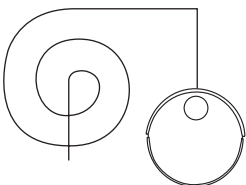


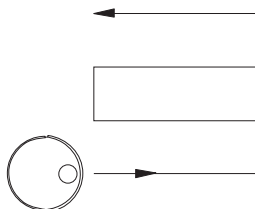
8. По окончании работы прибор вернется на зарядную станцию. Вы также можете нажать кнопку HOME на пульте ДУ (загорится индикатор ) или панели на корпусе, чтобы вернуть прибор на зарядную станцию принудительно. Загорится индикатор кнопки HOME.

Выбор режима работы с помощью пульта ДУ

Вы можете выбирать режимы работы с помощью кнопки MODE, когда прибор находится в режиме ожидания:

- первое нажатие – режим уборки фиксированной области (на дисплее на несколько секунд отображаются цифры «1111»);
- второе нажатие – автоматический режим (на дисплее на несколько секунд отображаются цифры «2222»);
- третье нажатие – режим уборки углов (на дисплее на несколько секунд отображаются цифры «3333»);

- четвертое нажатие – режим «зигзаг» (на дисплее на несколько секунд отображаются цифры «4444»).

	Режим уборки фиксированной области	Прибор движется по спирали, постепенно расширяя траекторию. Для уборки особенно пыльного места	
	Автоматический режим	Прибор последовательно очистит всю площадь, выстраивая маршрут в соответствии с особенностями помещения	Нажмите кнопку  на корпусе прибора или кнопку ON/OFF на пульте ДУ для быстрого запуска работы в автоматическом режиме
	Режим уборки углов	Прибор движется вдоль стен и препятствий, очищая помещение по периметру	
	Режим «зигзаг»	Прибор автоматически переходит в данный режим на больших пространствах с небольшим количеством препятствий	

Для ручного управления прибором в режиме ожидания или во время работы в одном из автоматических режимов нажимайте кнопки выбора направления движения:

- ▲ – движение прямо. Прибор будет двигаться прямо, пока вы удерживаете кнопку;
- ◀ – поворот налево. Прибор будет двигаться влево вокруг своей оси, пока вы удерживаете кнопку;
- ▶ – поворот направо. Прибор будет двигаться вправо вокруг своей оси, пока вы удерживаете кнопку;
- ▼ – движение назад. Прибор будет двигаться назад, пока вы удерживаете кнопку.

Для использования режима с повышенной мощностью всасывания (турборежима), нажмите кнопку MAX. Траектория движения прибора будет аналогична автоматическому режиму.

Настройка часов

Настройка часов осуществляется с панели на приборе.

1. В режиме ожидания или когда прибор находится на зарядной станции, нажмите кнопку PLAN. На дисплее начнет мигать значение часов.
2. Нажимая кнопку HOME, установите желаемое значение часов. Зажмите и удерживайте кнопку, чтобы значения переключались автоматически, пока вы не отпустите кнопку.
3. Для подтверждения изменений и перехода к настройке минут нажмите кнопку . Чтобы вернуться в режим ожидания без сохранения внесенных изменений нажмите кнопку PLAN.
4. Аналогичным образом установите значение минут. Нажмите кнопку , чтобы сохранить установленные значения.
5. Нажмите кнопку PLAN, чтобы подтвердить сохранение и вернуть прибор в режим ожидания, либо повторно нажмите кнопку , чтобы снова перейти к настройке значения часов.

Настройка часов на пульте ДУ

1. Нажмите и удерживайте кнопку CLK на пульте ДУ. Индикатор текущего времени и значение часов начнут мигать на дисплее. С помощью кнопок и установите значение часов. Нажатием кнопки вы можете перейти к настройке дня недели (см. п. 3).
2. Для перехода к настройке минут нажмите кнопку . С помощью кнопок и установите значение минут. Нажатием кнопки вы можете вернуться к настройке часов.
3. Нажмите кнопку для перехода к настройке дня недели. Нажатием кнопки вы можете вернуться к настройке минут. С помощью кнопок и установите день недели, соответствующий индикатор будет мигать на дисплее: SUN – воскресенье, MON – понедельник, TUE – вторник, WED – среда, THU – четверг, FRI – пятница, SAT – суббота.
4. Нажатие кнопки по достижении конца списка дней недели вернет вас к настройке часов, кнопки – к настройке минут. Чтобы вернуться к настройке дней недели, нажмите кнопку или соответственно.
5. Нажмите кнопку CLK для подтверждения и сохранения всех изменений.

При бездействии в течение длительного времени дисплей на пульте ДУ погаснет. Чтобы включить дисплей, нажмите любую кнопку.

Функция планирования уборки

С помощью данной функции вы можете настроить ежедневную уборку в одно и то же время.

ВНИМАНИЕ! Для работы функции необходимо, чтобы переключатель питания находился в положении I.

С помощью панели на корпусе

1. В режиме ожидания или когда прибор находится на зарядной станции, нажмите и удерживайте кнопку PLAN не менее 5 секунд. После того, как вы отпустите кнопку,

на дисплее будет мигать значение часов. Установите и сохраните желаемые значения часов и минут (см. «Настройка часов»).

2. Функция планирования уборки успешно настроена, прибор начнет уборку в этот или на следующий день в установленное время.
3. Чтобы отменить функцию, повторите процесс ее настройки, но вместо значений часов и минут установите «00:00».

Если перевести переключатель питания в положение 0, настройки планирования уборки будут сброшены.

Если прибор не установлен на зарядную станцию, при бездействии в течение 15 минут он переходит в спящий режим, настройки планирования уборки также будут сброшены.

С помощью пульта ДУ

С помощью пульта вы можете установить значение времени, по истечении которого пылесос-робот автоматически начнет уборку.

1. В режиме ожидания или когда прибор находится на зарядной станции, нажмите и удерживайте кнопку PLAN на пульте ДУ, пока на дисплее пульта не начнет мигать значение часов. Используя кнопки и , установите значение часов.
2. Для перехода к настройке минут нажмите кнопку . Шаг настройки минут составляет 30 минут. Нажатием кнопки вы можете вернуться к настройке часов.
3. Для подтверждения установленного времени нажмите кнопку ON/OFF. Функция планирования уборки успешно настроена, прибор начнет уборку по истечении установленного времени. В дальнейшем прибор будет автоматически начинать уборку в то же время, что и в этот раз.
4. Чтобы отменить функцию, нажмите и удерживайте кнопку PLAN на пульте ДУ, пока на дисплее пульта не начнет мигать значение часов. Затем нажмите кнопку ON/OFF.

Если перевести переключатель питания в положение 0, настройки планирования уборки будут сброшены.

Если прибор не установлен на зарядную станцию, при бездействии в течение 15 минут он переходит в спящий режим, настройки планирования уборки также будут сброшены.

При зарядке напрямую через сетевой адаптер планирование уборки с помощью пульта ДУ не может быть настроено.

ВНИМАНИЕ! Прибор будет выполнять последнюю установленную команду. Например, настроенная с пульта ДУ запланированная уборка отменяет запланированную уборку, настроенную с панели на корпусе.


Голосовые сообщения

Для включения/отключения голосовых сообщений одновременно нажмите и удерживайте кнопки HOME и PLAN, пока не прозвучит второй звуковой сигнал.

Голосовое сообщение	Расшифровка
«Начало движения»	Начало уборки, возвращение на зарядную станцию

Голосовое сообщение	Расшифровка
«Требуется зарядка»	Низкий уровень заряда аккумулятора. Зарядите аккумулятор
«Зарядка началась»	Начало зарядки аккумулятора
«Зарядка завершена»	Аккумулятор полностью заряжен
«Пожалуйста, включите робот»	Зарядка аккумулятора при установленном в положение 0 переключателе питания невозможна. Переведите переключатель питания в положение I
«Пожалуйста, поставьте робот на пол»	Прибор накренился, произошел отрыв колес от поверхности. Установите прибор на ровную поверхность
«Обнаружена проблема в работе колес»	Вращение колес затруднено, прибор застрял. Проверьте колеса прибора, не давите на прибор, не кладите что-либо на прибор
«Обнаружена проблема в работе боковых щеток»	Вращение боковых щеток затруднено. Проверьте боковые щетки, удалите налипший мусор
«Таймер установлен»	Функция планирования уборки успешно настроена
«Таймер не установлен»	Функция планирования уборки не настроена либо отключена
«Ошибка переднего бампера» (Ех2х, Ех3х, Ех4х, Ех5х, Ех6х, Ех7х, Ех8х, Ех9х, ЕхАх, ЕхВх, ЕхСх, ЕхDх, ЕхЕх, ЕхFх)	Движение прибора заблокировано. Не преграждайте прибору путь, не используйте прибор в слишком тесном пространстве

III. УХОД ЗА ПРИБОРОМ

 *Периодически проверяйте движущиеся части прибора на наличие загрязнения, блокировка налипшим мусором может привести к их поломке!*

Перед очисткой прибора убедитесь, что он отключен от электросети. Протирайте корпус прибора и зарядную станцию влажной мягкой тканью. НЕ МОЧИТЕ!

STOP ЗАПРЕЩАЕТСЯ помещать корпус прибора под струю воды или погружать его в воду. Не используйте при очистке прибора абразивные и химически агрессивные средства, зубки с жестким покрытием.

Щетки прибора, контейнер-пылесборник, комбинированный контейнер и насадка для влажной уборки могут быть очищены в проточной воде. При необходимости используйте мягкое моющее средство.


Порядок очистки пылесборника, фильтра предварительной очистки и выпускного ЕРА-фильтра см. на схемах **A6** (стр. 8) и **A7** (стр. 9).

STOP Не промывайте выпускной ЕРА-фильтр – это может вывести его из строя. Ресурс работы ЕРА-фильтра составляет не менее 12 месяцев.

Порядок очистки щеток см. на схеме **A8** (стр. 10).

Дозаторы комбинированного контейнера для влажной уборки очищайте щеточкой для очистки, входящей в комплект. Если это не помогло произведите очистку дозаторов, как показано на схеме **A10**, стр. 12.

Закрыйте воздушный клапан пальцем и поместите отверстие для залива воды под кран. Наполняйте комбинированный контейнер для влажной уборки до тех пор, пока из всех дозаторов не начнет капать вода.

 *Перед очисткой дозаторов комбинированного контейнера для влажной уборки всегда извлекайте из него отсек пылесборника.*

Хранение и транспортировка

Перед хранением и повторной эксплуатацией очистите и полностью просушите все части прибора. Храните прибор в сухом вентилируемом месте вдали от нагревательных приборов и попадания прямых солнечных лучей.

При транспортировке и хранении запрещается подвергать прибор механическим воздействиям, которые могут привести к повреждению прибора и/или нарушению целостности упаковки.

Необходимо беречь упаковку прибора от попадания воды и других жидкостей.

IV. ПЕРЕД ОБРАЩЕНИЕМ В СЕРВИС-ЦЕНТР

Неисправность	Возможные причины	Способ устранения
Прибор не включается	Аккумулятор прибора разряжен	Полностью зарядите аккумулятор (см. раздел «Зарядка аккумулятора»)
Аккумулятор прибора не заряжается	Отсутствует напряжение в электросети или розетка неисправна	Проверьте наличие напряжения в электросети или подключите прибор к исправной розетке
	Сетевой адаптер прибора не подключен к электросети	Проверьте правильность подключения сетевого адаптера
Прибор установлен на зарядную станцию, подает звуковые сигналы, на дисплее отображается «Егго»	Прибор не включен	Переведите переключатель питания 0/I на дне прибора в положение I
	Прибор установлен на зарядную станцию некорректно	Установите прибор на зарядную станцию так, чтобы контакты на нижней части корпуса прибора совпали с контактами на зарядной станции, либо подключите пылесос-робот к сетевому адаптеру напрямую
Прибор самопроизвольно отключился	Произошел отрыв колес от поверхности	Установите прибор на ровную поверхность
Прибор издает сильный шум	Пылесборник переполнен	Проведите очистку пылесборника
Прибор работает, но не реагирует на команды с пульта ДУ	Слишком большое расстояние между пультом ДУ и прибором	Сократите расстояние между пультом ДУ и прибором
	ИК-приемник прибора повернут в другую сторону либо на пути сигнала встречаются препятствия	Измените направление сигнала

Неисправность	Возможные причины	Способ устранения
Прибор работает, но не реагирует на команды с пульта ДУ	Емкость элементов питания пульта ДУ иссякла	Замените элементы питания (см. раздел «Перед началом использования»)
Уборка в установленное время не происходит	Прибор был выключен (переключатель питания был переведен в положение 0 или прибор находился в спящем режиме без питания дольше 15 минут)	Настройте режим уборки повторно
Комбинированный контейнер наполнен водой, но насадка для влажной уборки не смачивается	Засорены дозаторы	Произведите очистку дозаторов согласно разделу «Уход за прибором»

i В случае если неисправность устранить не удалось, обратитесь в авторизованный сервисный центр.

Индикация на дисплее	Описание ошибки	Способ устранения
AUBF	Воздухоприемник заблокирован (при использовании пылесоса без вращающейся щетки)	Очистите отверстие воздухоприемника
AUBN	Контейнер для сбора пыли не установлен или установлен не до конца	Установите контейнер для сбора пыли корректно
E1xx	Проблема с левым датчиком удара	Протрите передний бампер влажной тканью, убедитесь в отсутствии посторонних предметов между передним бампером и корпусом прибора
E2xx	Проблема с правым датчиком удара	
E3xx	Проблема с левым и правым датчиками удара	Поставьте прибор на ровную поверхность
E4xx	Левое колесо оторвано от поверхности	
E5xx	Левое колесо оторвано от поверхности, проблема с левым датчиком удара	Поставьте прибор на ровную поверхность, протрите передний бампер влажной тканью, убедитесь в отсутствии посторонних предметов между передним бампером и корпусом прибора
E6xx	Левое колесо оторвано от поверхности, проблема с правым датчиком удара	
E7xx	Левое колесо оторвано от поверхности, проблема с левым и правым датчиками удара	Поставьте прибор на ровную поверхность
E8xx	Правое колесо оторвано от поверхности	
E9xx	Правое колесо оторвано от поверхности, проблема с левым датчиком удара	Поставьте прибор на ровную поверхность, протрите передний бампер влажной тканью, убедитесь в отсутствии посторонних предметов между передним бампером и корпусом прибора
Eaxx	Правое колесо оторвано от поверхности, проблема с правым датчиком удара	
Ebxx	Правое колесо оторвано от поверхности, проблема с левым и правым датчиками удара	Поставьте прибор на ровную поверхность
Esxx	Правое и левое колеса оторваны от поверхности	

Индикация на дисплее	Описание ошибки	Способ устранения
Edxx	Правое и левое колеса оторваны от поверхности, проблема с левым датчиком удара	Поставьте прибор на ровную поверхность, протрите передний бампер влажной тканью, убедитесь в отсутствии посторонних предметов между передним бампером и корпусом прибора
Eexx	Правое и левое колеса оторваны от поверхности, проблема с правым датчиком удара	Протрите дно прибора влажной тканью
Efxx	Правое и левое колеса оторваны от поверхности, проблема с левым и правым датчиками удара	
Exx1	Левый датчик антипадения обнаружил обрыв	Протрите дно прибора влажной тканью
Exx2	Передний датчик антипадения обнаружил обрыв	
Exx3	Левый и передний датчики антипадения обнаружили обрыв	Протрите переднюю часть и дно прибора влажной тканью
Exx4	Правый датчик антипадения обнаружил обрыв	
Exx5	Левый и правый датчики антипадения обнаружили обрыв	Протрите переднюю часть и дно прибора влажной тканью
Exx6	Передний и правый датчики антипадения обнаружили обрыв	
Exx7	Передний, левый и правый датчики антипадения обнаружили обрыв	Протрите переднюю часть прибора влажной тканью
Exx8	Правый инфракрасный датчик переднего бампера обнаружил препятствие	
Exx9	Левый датчик антипадения обнаружил обрыв, правый инфракрасный датчик переднего бампера обнаружил препятствие	Протрите переднюю часть и дно прибора влажной тканью
ExxA	Передний датчик антипадения обнаружил обрыв, правый инфракрасный датчик переднего бампера обнаружил препятствие	
ExxB	Левый и передний датчики антипадения обнаружили обрыв, правый инфракрасный датчик переднего бампера обнаружил препятствие	Протрите переднюю часть и дно прибора влажной тканью
ExxC	Правый датчик антипадения обнаружил обрыв, правый инфракрасный датчик переднего бампера обнаружил препятствие	
ExxD	Правый и левый датчики антипадения обнаружили обрыв, правый инфракрасный датчик переднего бампера обнаружил препятствие	Протрите переднюю часть прибора влажной тканью
ExxE	Правый и передний датчики антипадения обнаружили обрыв, правый инфракрасный датчик переднего бампера обнаружил препятствие	
ExxF	Правый, левый и передний датчики антипадения обнаружили обрыв, правый инфракрасный датчик переднего бампера обнаружил препятствие	Протрите переднюю часть прибора влажной тканью
Ex1x	Левый инфракрасный датчик переднего бампера обнаружил препятствие	
Ex2x	Серединный инфракрасный датчик переднего бампера обнаружил препятствие	Протрите переднюю часть прибора влажной тканью
Ex3x	Левый и серединный инфракрасные датчики переднего бампера обнаружили препятствие	
Ex4x	Правый инфракрасный датчик переднего бампера обнаружил препятствие	Протрите переднюю часть прибора влажной тканью
Ex5x	Левый и правый инфракрасные датчики переднего бампера обнаружили препятствие	

Индикация на дисплее	Описание ошибки	Способ устранения
Ех6х	Правый и серединный инфракрасные датчики переднего бампера обнаружили препятствие	Протрите переднюю часть прибора влажной тканью
Ех7х	Правый, левый и серединный инфракрасные датчики переднего бампера обнаружили препятствие	
Ех8х	Сработали датчики обнаружения стены переднего бампера	
Ех9х	Сработали датчики обнаружения стены переднего бампера и левый инфракрасный датчик обнаружил препятствие	
ЕхАх	Сработали датчики обнаружения стены переднего бампера серединный инфракрасный датчик обнаружил препятствие	
ЕхВх	Сработали датчики обнаружения стены переднего бампера, левый и серединный инфракрасные датчики обнаружили препятствие	
ЕхСх	Сработали датчики обнаружения стены переднего бампера, правый инфракрасный датчик обнаружил препятствие	
ЕхDх	Сработали датчики обнаружения стены переднего бампера, левый и правый инфракрасные датчики обнаружили препятствие	
ЕхЕх	Сработали датчики обнаружения стены переднего бампера, правый и серединный инфракрасные датчики обнаружили препятствие	
ЕхFх	Сработали датчики обнаружения стены переднего бампера, левый, правый и серединный инфракрасные датчики обнаружили препятствие	
L01x	Перегрузка вентилятора	Проведите очистку пылесборника и фильтров
L0x1	Перегрузка левого колеса	Проверьте колеса прибора, удалите налиплий мусор
L0x2	Перегрузка правого колеса	
L0x3	Перегрузка левого и правого колес	
L0x4	Перегрузка левой боковой щетки	
L0x5	Перегрузка левого колеса и левой боковой щетки	
L0x6	Перегрузка правого колеса и левой боковой щетки	
L0x7	Перегрузка правого и левого колес и левой боковой щетки	
L0x8	Перегрузка правой боковой щетки	Проверьте боковые щетки прибора, удалите налиплий мусор
L0x9	Перегрузка левого колеса и правой боковой щетки	Проверьте колеса и боковые щетки прибора, удалите налиплий мусор
L0xA	Перегрузка правого колеса и правой боковой щетки	
L0xB	Перегрузка правого и левого колес и правой боковой щетки	Проверьте боковые щетки прибора, удалите налиплий мусор
L0xC	Перегрузка правой и левой боковых щеток	
L0xD	Перегрузка левого колеса, правой и левой боковых щеток	Проверьте колеса и боковые щетки прибора, удалите налиплий мусор

Индикация на дисплее	Описание ошибки	Способ устранения
L0xE	Перегрузка правого колеса, правой и левой боковых щеток	Проверьте колеса и боковые щетки прибора, удалите налиплий мусор
L0xF	Перегрузка левого и правого колес, правой и левой боковых щеток	
L02x	Перегрузка вращающейся щетки	Проведите очистку вращающейся щетки

x – любое число или буква

1 Если высветившийся на дисплее код ошибки отсутствует в приведенной таблице, попробуйте перезарядить прибор или снять и заново установить аккумулятор (схема А9, стр. 11). В случае если неисправность устранить не удалось, обратитесь в авторизованный сервисный центр.

V. ГАРАНТИЙНЫЕ ОБЯЗАТЕЛЬСТВА

На данное изделие предоставляется гарантия сроком на 12 месяцев с момента его приобретения. В течение гарантийного периода изготовитель обязуется устранить путем ремонта, замены деталей или замены всего изделия любые заводские дефекты. Гарантия вступает в силу только в том случае, если дата покупки подтверждена печатью магазина и подписью продавца на оригинальном гарантийном талоне. Настоящая гарантия признается лишь в том случае, если изделие применялось в соответствии с руководством по эксплуатации, не ремонтировалось, не разбиралось и не было повреждено в результате неправильного обращения с ним, а также сохранена полная комплектность изделия. Данная гарантия не распространяется на естественный износ изделия и расходные материалы (фильтры, аккумуляторные источники питания и т. д.).

Срок службы изделия и срок действия гарантийных обязательств на него исчисляются со дня продажи или с даты изготовления изделия (в случае, если дату продажи определить невозможно).

Дату изготовления прибора можно найти в серийном номере, расположенном на идентификационной наклейке на корпусе изделия. Серийный номер состоит из 13 знаков. 6-й и 7-й знаки обозначают месяц, 8-й – год выпуска устройства.

0	0	0	0	0	1	1	2	3	3	3	3	3
---	---	---	---	---	---	---	---	---	---	---	---	---


1 – месяц производства (01 – январь, 02 – февраль ... 12 – декабрь)

2 – год производства (1 – 2011 г., 2 – 2012 г. ... 0 – 2020 г.)

3 – серийный номер модели

Производителем установлен срок службы прибора – 3 года со дня его приобретения. Срок действителен при условии, что эксплуатация изделия производится в соответствии с данным руководством и применимыми техническими стандартами.

Упаковку, руководство пользователя, а также сам прибор необходимо утилизировать в соответствии с местной программой по переработке отходов. Проявите заботу об окружающей среде: не выбрасывайте такие изделия вместе с обычным бытовым мусором.

 *Перш ніж використовувати даний виріб, уважно прочитайте посібник з його експлуатації і збережете як довідник. Правильне використання приладу значно продовжить термін його служби.*

Заходи безпеки та інструкції, що містяться в цьому посібнику, не охоплюють всі можливі ситуації, які можуть виникнути в процесі експлуатації приладу. Під час використання пристрою користувач повинен керуватися здоровим глуздом, бути обережним і уважним.

ЗАХОДИ БЕЗПЕКИ

- Виробник не несе відповідальності за ушкодження, викликані недотриманням вимог техніки безпеки і правил експлуатації виробу.
- Даний електроприлад являє собою пристрій для застосування в побутових умовах і може застосовуватися в квартирах, замських будинках або в інших подібних умовах непромислової експлуатації. Промислове або будь-яке інше нецільове використання пристрою буде вважатися порушенням умов належної експлуатації виробу. У цьому випадку виробник не несе відповідальності за можливі наслідки.
- Перед включенням пристрою до електромережі перевірте, чи збігається її напруга з номінальною напругою живлення адаптера приладу (див. технічні характеристики або заводську табличку виробу).
- Дозволяється використовувати прилад тільки з адаптером, що входить до комплекту поставки.
- Використовуйте подовжувач, розрахований на споживану потужність приладу, – невідповідність параметрів може привести до короткого замикання або загоряння кабелю.
- Вимикайте прилад із розетки під час його очищення. Тримайте адаптер сухими руками, утримуючи його за корпус, а не за провід.
- Не протягуйте шнур електроживлення поблизу джерел тепла, газових і електричних плит. Стежте за тим, щоб електрошнур не перекручувався й не перегинався, не стикався з гострими предметами, кутами і краями меблів.

STOP *ПОМНІТЕ: випадкове ушкодження кабелю електроживлення може привести до неполадок, що не відповідають умовам гарантії, а також до поразки електрострумом. Ушкодженій електрокабель вимагає термінової заміни в сервіс-центрі.*

- Перед чищенням приладу переконаєтесь, що він відключений від електромережі. Строго дотримуйтеся інструкцій по очищенню приладу.

STOP *ЗАБОРОНЯЄТЬСЯ занурювати корпус приладу у воду або поміщати його під струмінь води!*

- Переносить прилад, утримуючи його двома руками за корпус.
- Не встановлюйте на прилад сторонні предмети, не сідайте і не ставьте на прилад.

STOP *Бережіть очі від впливу інфрачервоного випромінювання. Не спрямовуйте випромінювач пульта дистанційного керування на око.*

- Не допускайте потрапляння сторонніх предметів до моторного відсіку приладу. Не закривайте отвори на дні приладу. Їх блокування може призвести до пошкодження двигуна.

Заборонено експлуатацію приладу в таких випадках:

- У приміщеннях із підвищеною вологістю. Існує небезпека короткого замикання, виходу з ладу двигуна.
- На відкритому повітрі: потрапляння вологи або сторонніх предметів всередину корпусу пристрою може призвести до його серйозних пошкоджень.
- Поблизу токсичних і легкозаймистих речовин, у приміщеннях із високою концентрацією пари горючих речовин (фарби, розчинника тощо) або горючого пилу. Існує небезпека вибуху або пожежі.
- Заборонено прибирати розжарену або захололу золу, вугілля, а також непогашені недопалки від сигарет, сміття, що тліє або горить. Засмічення може призвести до спалаху.

- Заборонено прибирати вологі поверхні – мокрі підлоги або килими. Потрапляння вологи всередину може призвести до суттєвого пошкодження пирососа.
- Заборонено прибирати порошки для заправки картриджів (тонерів) копіювальних апаратів і принтерів, борошно та інші сипкі дрібнодисперсні речовини, а також будівельний пил, частинки штукатурки, гіпсу, бетону чи цементу. Існує небезпека засмічення фільтрів або пошкодження двигуна.
- Заборонено прибирати за допомогою приладу гострі предмети: цвяхи, бите скло і т. п. Можливе пошкодження мішка і фільтрів.
- Заборонено використання приладу для очищення меблів. Використання на м'якій нерівній поверхні або падіння з меблів можуть привести до некоректної роботи приладу або поломки. Не рекомендується використання приладу на килимах з довгим ворсом (довше 1 см).
- Даний прилад не призначений для використання людьми (включаючи дітей), у яких є фізичні, нервові або психічні відхилення або недолік досвіду і знань, за винятком випадків, коли за такими особами здійснюється нагляд або проводиться їхнє інструктування щодо використання даного приладу особою, що відповідає за їхню безпеку. Необхідно здійснювати нагляд за дітьми з метою недопущення їхніх ігор із приладом, його комплектуючими, а також його заводським упакуванням. Очищення й обслуговування пристрою не повинні вироблятися дітьми без догляду дорослих.
- Заборонено самостійний ремонт приладу або внесення змін у його конструкцію. Усі роботи з обслуговування і ремонту повинні виконувати авторизований сервіс-центр. Непрофесійно виконана робота може привести до поломки приладу, травм і ушкодженню майна.

STOP

УВАГА! Заборонено використання приладу за будь-яких несправностей.

Технічні характеристики

Модель.....	RV-R500
Тип приладу	пилосос-робот
Потужність	25 Вт
Потужність всмоктування.....	>15 Вт
Тип акумулятора.....	Li-ion
Напруга акумулятора.....	14,4 В ==
Ємність акумулятора.....	2150 мА*год
Вхідна напруга мережевого адаптера.....	100–240 В ~, 400 мА
Вихідна напруга мережевого адаптера.....	24 В ==, 600 мА
Захист від ураження електрострумом.....	клас II
Захист від перегріву.....	€
Клас випускного ЕРА-фільтра.....	E12
Фільтрація	подвійна (мікрофільтр + ЕРА 12)
Ємність комбінованого контейнера для вологого прибирання.....	0,25 + 0,2 л
Ємність пилозбірника	0,5 л
Рівень шуму	60 дБ
Час безперервної роботи на м'якій поверхні.....	90 хв
Час безперервної роботи на твердій поверхні	120 хв
Час повної зарядки	4 год
Кількість режимів роботи	5
Пульт ДК з LED-дисплеєм	€
Джерело живлення пульта ДК	2 × LR03 (AAA)
Індикація.....	світлодіодна, звукова
Датчики визначення перешкод.....	10
Повернення на зарядну станцію	автоматичне
Автовідключення	при відриві від поверхні
Функція планування прибирання.....	€
Можливість вологого прибирання.....	€
Габаритні розміри.....	330 × 325 × 80 мм
Вага нетто.....	3 кг








Комплектація

Пилосос-робот	1 шт.
Контейнер-пилозбірник	1 шт.
Комбінований контейнер для вологого прибирання	1 шт.
Зарядна станція.....	1 шт.
Мережевий адаптер	1 шт.
Пульт ДК	1 шт.
Комплект щіток.....	2 шт.
Обертається щітка.....	1 шт.
Насадка для вологого прибирання	2 шт.

Випускний EPA-фільтр.....	2 шт.
Щітка для очищення.....	1 шт.
Інструкція з експлуатації.....	1 шт.
Сервісна книжка.....	1 шт.


Виробник має право на внесення змін до дизайну, комплектації, а також до технічних характеристик виробу під час вдосконалення своєї продукції без додаткового повідомлення про ці зміни. В технічних характеристиках допускається погрешність $\pm 10\%$.

Будова пульта ДК (схема A1, стор. 3)

1. Кнопка ON/OFF – увімкнення/вимкнення приладу
2. Кнопки , , ,  – вибір напрямку руху
3. Кнопка MODE – вибір режиму прибирання
4. Кнопка HOME – повернення на зарядну станцію
5. Кнопка CLK – режим встановлення часу
6. Кнопка PLAN – планування прибирання
7. Кнопка MAX – турборежим
8. Цифровий дисплей
9.  – індикатор повернення на зарядну станцію
10.  – індикатор поточного часу
11.  – індикатор функції запланованого прибирання
12. MODE – індикатор режиму прибирання
13. Індикатори днів тижня


Будова моделі (схема A2, стор. 4-5)

1. Права бічна щітка
2. Ліва бічна щітка
3. Бокові колеса з механізмом автоматичного вимкнення при відриві від поверхні
4. Кришка відсіку акумулятора
5. Контакти для встановлення на зарядну станцію
6. Переднє колесо
7. Комбінований контейнер для вологого прибирання
8. Відсік для збирання пилу з ручкою
9. Кришка відсіку пилосбірника
10. Випускний дворівневий фільтр для комбінованого контейнера
11. Відсік для води
12. Отвір для заливання води
13. Кнопка виймання комбінованого контейнера

14. Липучки для кріплення насадки для вологого прибирання
15. Насадка для вологого прибирання
16. Контейнер-пилосбірник з кришкою
17. Кнопка відкриття кришки і виймання контейнера-пилосбірника
18. Випускний дворівневий фільтр для контейнера-пилосбірника
19. Рухома зовнішня панель
20. Перемикач живлення
21. Гніздо для підключення мережевого адаптера
22. Щітка, що обертається
23. Фіксуюча кришка щітки, що обертається
24. Дисплей
25. Кнопка  – увімкнення/вимкнення приладу
26. Кнопка HOME з індикатором – повернення на зарядну станцію
27. Кнопка PLAN з індикатором – планування прибирання
28. Зарядна станція
29. Світловий індикатор
30. Мережевий адаптер
31. Пульт дистанційного керування
32. Відсік для елемента живлення
33. Дозатор
34. Повітряний клапан
35. Щітка для очищення

I. ПЕРЕД ПОЧАТКОМ ВИКОРИСТАННЯ

Акуратно дістаньте виріб і його комплектуючі з коробки. Ви- даліть усі пакувальні матеріали та рекламні наклейки.

 *Обов'язково збережіть на місці застережні наклейки, наклейки-показчики (за наявності) і табличку з серійним номером виробу на його корпусі!*

Після транспортування або зберігання за низьких температур необхідно витримати прилад за кімнатної температури не менше ніж 2 години перед увімкненням.

Повністю розмотайте електрошнур. Корпус приладу і рнімні деталі протріть вологою тканиною. Ретельно просушіть усі елементи приладу.

Встановіть елементи живлення (не входять до комплекту) у пульт дистанційного керування, дотримуючись полярності.

 *Під час встановлення елементів живлення руки та пристрій мають бути сухими.*

II. ЕКСПЛУАТАЦІЯ ПРИЛАДУ

Зарядження акумулятора

Перед початком використання приладу варто повністю зарядити акумуляторну батарею (див. схема **A5**, стор. 6).

1. Підключіть зарядну станцію до електромережі (індикатор на зарядній станції загориться.) і встановіть її впритул до стіни. Якщо установка безпосередньо біля стіни неможлива, встановіть станцію на будь-яку рівну поверхню. В радіусі двох метрів від зарядної станції повинні бути відсутніми будь-які перешкоди, щоб забезпечити безперешкодне повернення пилососа-робота на станцію для підзарядки.
2. Переведіть перемикач живлення 0/I в положення I. Прилад подасть звуковий сигнал, загоряться індикатори кнопок HOME і PLAN. На дисплеї відобразиться поточний час. Прилад перейде у режим очікування.
3. Встановіть прилад на зарядну станцію так, щоб контакти на нижній частині корпусу приладу збіглися з контактами на зарядній станції, або підключіть пилосос-робот безпосередньо до адаптера змінного струму. Прилад подасть звуковий сигнал, дисплей буде зліва направо заповнюватися одиницями. Час повної зарядки акумулятора складає 4 години.



Перед першим використанням рекомендується повністю заряджати акумулятор для продовження терміну його служби.

4. Після того як прилад повністю зарядиться, на дисплеї відобразиться напис FULL.

Порядок заміни акумулятора див. на схемі **A9** (стор. 11).

*Акумулятор вимагає заміни після закінчення терміну ефективної служби.
На сайті www.redmond.com.ua або в магазинах офіційних дилерів для даної моделі пилососа ви можете придбати змінний акумулятор REB-R500.*



Акумулятор необхідно утилізувати відповідно до місцевої програми з переробки відходів. Не викидайте такі вироби разом зі звичайним побутовим сміттям.

Збірка і використання

Порядок збірки і використання приладу з контейнером-пилосбірником див. на схемі **A4** (стор. 7).



Встановлюйте щітки строго відповідно до маркування, зазначеної на них: R – в отвір R, L – в отвір L.

1. При необхідності використовуйте насадку для вологого прибирання (див. схему **A5**, стор. 7). Змочіть насадку для вологого прибирання водою і ретельно віджміть, закріпіть її на основі. Вийміть відсік пилосбірника, потягнувши за ручку. Наповніть відсік для води через спеціальний отвір, попередньо піднявши кришку. Закрийте кришку отвору і встановіть відсік пилосбірника на місце. Закріпіть насадку для вологого

прибирання за допомогою липучок на поверхні комбінованого контейнера. Встановіть комбінований контейнер в корпус пилососа-робота.



Не використовуйте комбінований контейнер для вологого прибирання без води!

Наповнюйте контейнер тільки водопровідною водою, не додавайте у воду і не використовуйте хімічні миючі засоби, щоб уникнути засмічення дозаторів.

Не використовуйте насадку для вологого прибирання (навіть суху!) на килимових покриттях – вона буде заважати руху пилососа.

2. Переведіть перемикач живлення 0/I в положення I. Прилад подасть звуковий сигнал, загоряться індикатори кнопок HOME і PLAN.
3. Встановіть прилад на зарядну станцію, прилад подасть звуковий сигнал.
4. Натисніть кнопку на приладі або кнопку ON/OFF на пульті ДК прилад подасть звуковий сигнал і почне роботу у автоматичному режимі. На дисплеї відображається змійка.
5. При необхідності змініть режим роботи (див. розділ «Вибір режиму роботи за допомогою пульта ДК»).



УВАГА! Для коректної зв'язку з приладом зарядна станція повинна бути підключена до електромережі.

Коли заряд акумулятора опускається до критичного рівня, прилад автоматично повертається на зарядну станцію. Якщо з якихось причин прилад не зміг повернутися на станцію для підзарядки і повністю розрядився, помістіть його на станцію вручну так, щоб контакти на приладі і зарядної станції поєдналися.

6. Для переходу в режим очікування натисніть кнопку на приладі або кнопку ON/OFF на пульті ДК. У режимі очікування прибирання не відбувається.
7. Щоб перевести прилад в сплячий режим, натисніть і утримуйте кнопку поки індикатори кнопок і дисплей не згаснуть. У сплячому режимі прилад не реагуватиме на команди з пульта ДК, крім кнопки ON/OFF. Для виходу зі сплячого режиму натисніть кнопку на приладі або кнопку ON/OFF на пульті ДК.
8. При бездіяльності протягом 2 хвилин прилад переходить в сплячий режим автоматично.

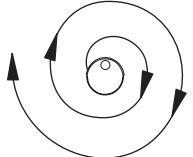
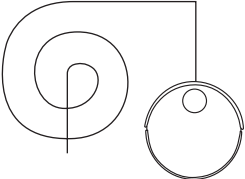

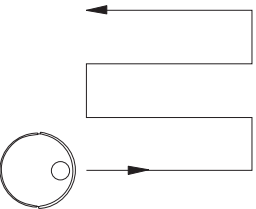
8. Після закінчення роботи прилад повернеться на зарядну станцію. Ви також можете натиснути кнопку HOME (загориться індикатор) , щоб повернути прилад на зарядну станцію примусово. Загориться індикатор кнопки HOME.

Вибір режиму роботи за допомогою пульта ДК

Ви можете обирати режими роботи за допомогою кнопки MODE, коли прилад знаходиться в режимі очікування:

- перше натискання – режим прибирання фіксованої області (на дисплеї на декілька секунд з'являються цифри «1111»);

- друге натискання – автоматичний режим (на дисплеї на декілька секунд з'являються цифри «2222»);
- третє натискання – режим прибирання кутів (на дисплеї на декілька секунд з'являються цифри «3333»);
- четверте натискання – режим «зигзаг» (на дисплеї на декілька секунд з'являються цифри «4444»).

	Режим прибирання фіксованої області	Прилад рухається по спіралі, розширюючи траєкторію. Для прибирання особливо запиленого місця
	Автоматичний режим	Прилад послідовно очищує всю площу, вибудовуючи маршрут відповідно до особливостей приміщення
	Режим прибирання кутів	Прилад рухається уздовж стін і перегородок, очищуючи приміщення по периметру
	Режим «зигзаг»	Прилад автоматично переходить в цей режим на великих просторах з невеликою кількістю переходок

Для ручного керування приладом в режимі очікування або під час роботи в одному з автоматичних режимів натискайте кнопки вибору напрямку руху:

- ▲ – рух прямо. Прилад буде рухатися прямо, поки ви утримуєте кнопку;
- ◀ – поворот наліво. Прилад буде рухатися ліворуч навколо своєї осі, поки ви утримуєте кнопку;

- ▶ – поворот направо. Прилад буде рухатися праворуч навколо своєї осі, поки ви утримуєте кнопку;
- ▼ – рух назад. Прилад буде рухатися назад, поки ви утримуєте кнопку.

Для використання режиму з підвищеною потужністю всмоктування (турборежиму), натисніть кнопку MAX. Траєкторія руху приладу буде аналогічна автоматичному режиму.

Налаштування годинника

Налаштування годинника здійснюється з панелі на приладі.

1. У режимі очікування або коли прилад знаходиться на зарядній станції, натисніть кнопку PLAN. На дисплеї почне блимати значення годин.
2. Натискаючи кнопку HOME, встановіть бажане значення годин. Затисніть і утримуйте кнопку, щоб значення перемикалося автоматично, поки ви не відпустите кнопку.
3. Для підтвердження змінень і переходу до налаштування хвилин натисніть кнопку ⏻. Щоб повернутися в режим очікування без збереження внесених змінень натисніть кнопку PLAN.
4. Аналогічним чином встановіть значення хвилин. Натисніть кнопку ⏻, щоб зберегти встановлені значення.
5. Натисніть кнопку PLAN, щоб підтвердити збереження і повернути прилад в режим очікування, або повторно натисніть кнопку ⏻, щоб знову перейти до налаштування значення годин.

Налаштування годинника на пульті ДК

1. Натисніть і утримуйте кнопку CLK на пульті ДК. Індикатор поточного часу і значення годин почнуть блимати на дисплеї. За допомогою кнопок ▲ і ▼ встановіть значення годин. Натисканням кнопки ◀ ви можете перейти до налаштування дня тижня (див. п. 3).
2. Для переходу до налаштування хвилин натисніть кнопку ▶. За допомогою кнопок ▲ і ▼ встановіть значення хвилин. Натисканням кнопки ◀ ви можете повернутися до налаштування годин.
3. Натисніть кнопку ▶ для переходу до налаштування дня тижня. Натисканням кнопки ◀ ви можете повернутися до налаштування хвилин. За допомогою кнопок ▶ і ◀ встановіть день тижня, відповідний індикатор буде блимати на дисплеї: SUN – неділя, MON – понеділок, TUE – вівторок, WED – середа, THU – четвер, FRI – п'ятниця, SAT – субота.
4. Натискання кнопки ▶ після досягнення кінця списку днів тижня поверне вас до налаштування годин, кнопки ◀ – до налаштування хвилин. Щоб повернутися до налаштування днів тижня, натисніть кнопку ◀ або ▶ відповідно.
5. Натисніть кнопку CLK для підтвердження та збереження всіх змін.

i При бездіяльності протягом тривалого часу дисплей на пульті ДК згасне. Щоб увімкнути дисплей, натисніть будь-яку кнопку.

Функція планування прибирання

За допомогою пульта ДК ви можете налаштувати щоденне прибирання в один і той же час.

⚠ УВАГА! Для роботи функції необхідно, щоб перемикач живлення 0/1 перебувала у положенні 1.

За допомогою панелі на корпусі

1. У режимі очікування або коли прилад знаходиться на зарядній станції, натисніть і утримуйте кнопку PLAN не менше 5 секунд. Після того, як ви відпустите кнопку, на дисплеї буде блимати значення годин. Встановіть і збережіть бажані значення годин і хвилин (див. «Налаштування годинника»).
2. Функція планування прибирання успішно налаштована, прилад почне прибирання на наступний день в цей же самий час.
3. Для скасування функції, повторіть процес її налаштування, але замість значень годин і хвилин встановіть «00:00».

i Якщо перевести перемикач живлення 0/1 в положення 0, налаштування планування прибирання будуть скасовані.

Якщо прилад не встановлений на зарядну станцію, при бездіяльності протягом 15 хвилин він переходить в сплячий режим, налаштування планування прибирання також будуть скасовані.

За допомогою пульта ДК

За допомогою пульта ви можете встановити значення часу, після закінчення якого пилосос-робот автоматично почне прибирання.

1. У режимі очікування або коли прилад знаходиться на зарядній станції, натисніть і утримуйте кнопку PLAN на пульті ДК, поки на дисплеї пульта не почне блимати значення годин. Використовуючи кнопки ▲ і ▼, встановіть значення годин.
2. Для переходу до налаштування хвилин натисніть кнопку ►. Крок налаштування хвилин становить 30 хвилин. Натисканням кнопки ◀ ви можете повернутися до налаштування годин.
3. Для підтвердження встановленого часу натисніть кнопку ON/OFF. Функція планування прибирання успішно налаштована, прилад почне прибирання після закінчення встановленого часу. Надалі прилад буде автоматично починати прибирання в той же час, що і в цей раз.
4. Щоб скасувати функцію, натисніть і утримуйте кнопку PLAN на пульті ДК, поки на дисплеї пульта не почне блимати значення годин. Потім натисніть кнопку ON/OFF.

i Якщо перевести перемикач живлення 0/1 в положення 0, налаштування планування прибирання будуть скасовані.

Якщо прилад не встановлений на зарядну станцію, при бездіяльності протягом 15 хвилин він переходить в сплячий режим, налаштування планування прибирання також будуть скасовані.

При заряджанні безпосередньо через мережевий адаптер прилад не приймає команди від пульта ДК, отже, планування прибирання не може бути налаштоване.

УВАГА! Прилад буде виконувати останню встановлену команду. Наприклад, налаштоване з пульта ДК заплановане прибирання скасує заплановане прибирання, що налаштоване з панелі на корпусі.

Голосові повідомлення

Для включення/відключення голосових повідомлень одночасно Натисніть і утримуйте кнопки HOME і PLAN, поки не прозвучить другий звуковий сигнал.

Голосове повідомлення	Розшифровка
«Начало движения»	Початок прибирання, повернення на зарядну станцію
«Требуется зарядка»	Низький рівень заряду акумулятора. Зарядіть акумулятор
«Зарядка началась»	Початок зарядки акумулятора
«Зарядка завершена»	Акумулятор повністю заряджений
«Пожалуйста, включите робот»	Зарядка акумулятора при встановленому в положення 0 перемикачі живлення неможлива. Переведіть перемикач живлення в положення 1
«Пожалуйста, поставьте робот на пол»	Прилад накренився, стався відрив коліс від поверхні. Встановіть прилад на рівну поверхню
«Обнаружена проблема в работе колес»	Обертання коліс утруднено, прилад застряг. Перевірте колеса приладу, не тисніть на прилад, не кладіть що-небудь на прилад
«Обнаружена проблема в работе боковых щеток»	Обертання бічних щіток утруднене. Перевірте бічні щітки, видаліть налипле сміття
«Таймер установлен»	Функція планування прибирання успішно налаштована
«Таймер не установлен»	Функція планування прибирання не налаштована або відключена
«Ошибка переднего бапера»	Рух приладу заблоковано. Не перегороджуйте приладу шлях, не використовуйте прилад в занадто тісному просторі

III. ДОГЛЯД ЗА ПРИЛАДОМ

⚠ *Періодично перевіряйте рухомі частини приладу на наявність забруднення, блокування налиплим сміттям може привести до їх поломки!*

Перш ніж розпочати очищення приладу, переконайтеся, що він відключений від електромережі.

Протирайте корпус приладу і зарядну станцію вологою м'якою тканиною. НЕ МОЧІТЬ!

STOP ЗАБОРОНЯЄТЬСЯ поміщати корпус приладу під струмінь води або занурювати у воду.

Не використовуйте при очищенні приладу абразивні і хімічно агресивні засоби, зубки з твердим покриттям.

Щітки приладу, пилосбірник, комбінований контейнер, насадка для вологого прибирання, а також фільтри можуть бути очищені у проточній воді. При необхідності використовуйте м'який миючий засіб.

Порядок очищення пілозбірника, фільтра попереднього очищення і випускного EPA-фільтра див. на схемах **A6** (стор. 8) і **A7** (стор. 9).

STOP Не промивайте випускний EPA-фільтр – це може вивести його з ладу.
Ресурс роботи EPA-фільтра становить не менше ніж 12 місяців.

Порядок очищення щіток див. на схемі **A8** (стор. 10).

Дозатори комбінованого контейнера для вологого прибирання очищайте щіточкою для очищення, що входить в комплект. Якщо це не допомогло зробіть очищення дозаторів, як показано на схемі **A10**, стор. 12.

Закрийте повітряний клапан пальцем і помістіть отвір для затоки води під кран. Наповнюйте комбінований контейнер для вологого прибирання до тих пір, поки з усіх дозаторів не почне капати вода.

! Перед очищенням дозаторів комбінованого контейнера для вологого прибирання завжди витягайте з нього відсік пілозбірника.

Зберігання та транспортування

Перед зберіганням і повторною експлуатацією очистьте й повністю просушіть усі частини приладу. Зберігайте прилад у сухому вентиляваному місці подалі від нагрівальних приладів і прямих сонячних променів.

Під час транспортування та зберігання забороняється піддавати прилад механічному впливу, який може призвести до пошкодження пристрою та/або порушення цілісності упаковки.

Необхідно берегти упаковку приладу від потрапляння води й інших рідин.

IV. ПЕРЕД ЗВЕРНЕННЯМ ДО СЕРВІС-ЦЕНТРУ

Несправність	Можлива причина	Спосіб усунення
Прилад не вмикається	Акумулятор приладу розряджений	Зарядіть акумулятор повністю (див. розділ «Зарядження акумулятора»)
Акумулятор приладу не заряджається	Відсутня напруга у електромережі або розетка несправна	Перевірте наявність напруги в електромережі або підключіть прилад до справної розетки
	Мережевий адаптер не підключено до електромережі	Перевірте правильність підключення мережевого адаптера
Прилад встановлений на зарядну станцію, лунають звукові сигнали, на дисплеї відображається «Eго»	Прилад не включений	Переведіть перемикач живлення 0/1 на дніщі приладу в положення I
Прилад встановлений на зарядну станцію, лунають звукові сигнали, на дисплеї відображається «Eго»	Прилад встановлений на зарядну станцію некоректно	Встановіть прилад на зарядну станцію так, щоб контакти на нижній частині корпусу приладу збіглися з контактами на зарядній станції, або підключіть пілосос-робот до мережевого адаптера напрямку

Несправність	Можлива причина		Спосіб усунення
Прилад зупинився	Стався відрич коліс приладу від поверхні		Встановіть прилад на рівну поверхню
Прилад видає сильний шум	Пілозбірник переповнений		Проведіть очищення пілозбірника
Прилад працює, але не реагує на команди з пульта ДУ	ІЧ-сигнал від пульта ДУ не доходить до пілососа	Занадто велика відстань між пультом ДУ і приладом ІЧ-приймач приладу повернутий в іншу сторону або на шляху сигналу зустрічаються перешкоди	Скоротіть відстань між пультом ДУ і приладом Змініть напрямок сигналу
	Ємність елементів живлення вичерпалася		Замініть елементи живлення (див. розділ «Перед початком використання»)
Прибирання у встановлений час не відбувається	Прилад був вимкнений (перемикач живлення 0/1 на дніщі був переведений в положення 0 або прилад знаходився в сплячому режимі без живлення довше 15 хвилин)		Налаштуйте режим прибирання повторно
Комбінований контейнер, наповнений водою, але насадка для вологого прибирання не змочується	Засмічені дозатори		Проведіть очищення дозаторів згідно розділу «Догляд за приладом»

i У разі, якщо несправність усунути не вдалося, зверніться до авторизованого сервісного центру.

Індикація на дисплеї	Опис помилки	Спосіб усунення
AUBF	Повітроприймач заблокований (під час використання пілососа без обертів щітки)	Почистіть отвори повітроприймача
AUBN	Контейнер для збору пилу не вставлений або вставлений не до кінця	Встановіть контейнер для збору пилу коректно
E1xx	Проблема з лівим датчиком удару	Протріть передній бампер вологою тканиною, переконайтеся у відсутності сторонніх предметів між переднім бампером і корпусом приладу
E2xx	Проблема з правим датчиком удару	
E3xx	Проблема з лівим і правим датчиками удару	Поставте прилад на рівню поверхню
E4xx	Ліве колесо відірване від поверхні	
E5xx	Ліве колесо відірване від поверхні, проблема з лівим датчиком удару	Поставте прилад на рівню поверхню, протріть передній бампер вологою тканиною, переконайтеся у відсутності сторонніх предметів між переднім бампером і корпусом приладу
E6xx	Ліве колесо відірване від поверхні, проблема з правим датчиком удару	
E7xx	Ліве колесо відірване від поверхні, проблема з лівим і правим датчиками удару	

Індикація на дисплеї	Опис помилки	Спосіб усунення
L0x9	Перевантаження лівого колеса і правої бокової щітки	Перевірте колеса і бічні щітки приладу, видаліть налипле сміття
L0xA	Перевантаження правого колеса і правої бокової щітки	
L0xB	Перевантаження правого і лівого колеса і правої бокової щітки	
L0xC	Перевантаження правої і лівої бокових щіток	Перевірте бічні щітки приладу, видаліть налипле сміття
L0xD	Перевантаження лівого колеса, правої і лівої бокових щіток	Перевірте колеса і бічні щітки приладу, видаліть налипле сміття
L0xE	Перевантаження правого колеса, правої і лівої бокових щіток	
L0xF	Перевантаження лівого і правого коліс, правої і лівої бокових щіток	
L02x	Перевантаження обертової щітки	Проведіть очищення обертової щітки

x – будь-яке число або буква



Якщо висвітлюється код помилки відсутня в наведеній таблиці, спробуйте перевантажити прилад або зняти і заново встановити акумулятор (схема А9, стор. 11). У разі, якщо несправність усунути не вдалося, зверніться до авторизованого сервісного центру.

V. ГАРАНТІЙНІ ЗОБОВ'ЯЗАННЯ

На даний виріб надається гарантія строком на 12 місяців з моменту його придбання. Упродовж гарантійного періоду виробник зобов'язується усунути будь-які заводські дефекти, відремонтувавши, замінивши деталі або весь виріб. Гарантія набуває чинності тільки в тому випадку, якщо дату купівлі підтверджено печаткою магазину та підписом продавця на оригінальному гарантійному талоні. Ця гарантія визнається за умови, якщо виріб застосовувався відповідно до інструкції з експлуатації, не ремонтувався, не розбирався та не був пошкоджений у результаті неправильного поводження з ним, а також збережена його повна комплектність. Дана гарантія не поширюється на природний знос виробу й витратні матеріали (фільтри, акумуляторні джерела живлення тощо).

Термін служби виробу й термін дії гарантійних зобов'язань на нього обчислюються зі дня продажу або з дати виготовлення виробу (якщо дату продажу визначити неможливо).


Дату виготовлення приладу можна знайти в серійному номері, розташованому на ідентифікаційній наклейці на корпусі виробу. Серійний номер складається з 13 знаків. 6-й і 7-й знаки позначають місяць, 8-й – рік випуску пристрою.

0	0	0	0	0	1	1	2	3	3	3	3	3
---	---	---	---	---	---	---	---	---	---	---	---	---

1 – місяць виробництва (01 – січень, 02 – лютий ... 12 – грудень)
 2 – рік виробництва (1 – 2011 р., 2 – 2012 р. ... 0 – 2020 р.)
 3 – серійний номер моделі

Встановлений виробником термін служби приладу становить 3 роки із дня його придбання за умови, що експлуатація виробу здійснюється відповідно до даної інструкції та застосованих технічних стандартів.

Упаковку, посібник користувача, а також сам прилад необхідно утилізувати відповідно до місцевої програми з переробки відходів. Не викидайте такі вироби разом зі звичайним побутовим сміттям.

 Осы бұйымды пайдаланудың алдында оны пайдалану бойынша нұсқаулықты мұқият оқыңыз және анықтамалық ретінде сақтап қойыңыз. Аспапты дұрыс пайдалансаңыз, оның қызмет ету мерзімі көпке ұзарады.

Бұл нұсқаулықтағы қауіпсіздік шаралары мен нұсқаулар құралды қолдану кезінде туындауы мүмкін барлық жағдайларды қамтымайды. Бұл құрылғымен жұмыс кезінде қолданушы ақылға сүйеніп, абай әрі мұқият болуы тиіс.

ҚАУІПСІЗДІК ШАРАЛАРЫ

- Өндіруші қауіпсіздік техникасы талаптарын және бұйымды пайдалану ережелерін ұстанбаудан туындаған зақымдар үшін жауап бермейді.
- Бұл электр аспап тұрмыстық жағдайларда қолдан-арналған құрылғы болып табылады және пәтерлерде, қала сыртындағы үйлерде немесе өнеркәсіптік емес пайдаланудың басқа жағдайларында қолданыла алады. Құрылғыны өнеркәсіптік немесе кез келген басқа мақсатсыз пайдалану бұйымды дұрыс пайдалану шарттарын бұзу болып табылады. Бұл жағдайда өндіруші ықтимал салдарлар үшін жауап бермейді.
- Құрылғыны электр желісіне қосар алдында оның кернеуі қоректену адаптері аспаптың номиналды кернеуіне сәйкес келетінін тексеріңіз (бұйымның техникалық сипаттамалары немесе зауыттық кестесін қараңыз).
- Аспапты жеткізу жиынтығына кіретін, адаптермен ғана қолдануға рұқсат етіледі.
- Аспаптың тұтынылатын қуатына арналған ұзартқышты пайдаланыңыз. Бұл талапты ұстанбау қысқа тұйықталуға немесе кабельдің тұтануына әкеліп соқтыруы мүмкін.
- Пайдаланудағы үзілістер кезінде, сонымен қатар тазалау кезінде аспапты электр желісінен өшіріп отырыңыз. Адаптері емес, штепсерден ұстап тұрып, құрғақ қолмен алыңыз.

- Электр қуатын беретін сымды есік немесе жылу көзіне жақын жерде тартпаңыз. Электр сымы үшкір заттарға, жиһаздың бұрыштары мен жиектеріне тиіп тұрмауын қадағалаңыз.

STOP

ЕСТЕ САҚТАҢЫЗ: электр қоректену кабелін кездейсоқ зақымдасаңыз, кепілдік шарттарына сәйкес келмейтін ақауларға, сонымен қатар электр тоғының соғуына әкеліп соқтыруы мүмкін. Зақымданған электр бауы сервис-орталықта жылдам ауыстыруды талап етеді.

- Аспапты тазалаудың алдында ол электр желіден ажыратылғанына және толық суығанына көз жеткізіңіз. Аспапты тазалау бойынша нұсқаулықтарды қатаң ұстаныңыз.

STOP

Аспап тіреуіш және корпусын суға батыруға ТЫЙЫМ САЛЫНАДЫ!

- Аспапты корпусынан екі қолмен ұстап тұрып тасымалдаңыз.
- Аспапқа бөгде заттарды қоймаңыз, отырмаңыз және үстіне тұрмаңыз.

STOP

Көзіңізді инфрақызыл сәулеленудің әсерінен қорғаңыз. Қашықтықтан басқару пультінің сәуле шығарғышын көзіңізге қарай бағыттамаңыз.

- Құралдың мотор бөлігіне бөгде заттардың түсуіне жол бермеңіз. Сорып алатын қуыстарын жаппаңыз. Ауаны сорудың бұғаты қозғалтқыштың зақымдалуына әкелуі мүмкін.

Құралды пайдалануға келесі жағдайларда тыйым салынады:

- Ылғалдылығы жоғары орынжайларда. Қозғалтқыштың істен шығуы, қысқа тұйықталу қаупі бар.
- Ашық ауа кезінде – бөгде заттардың құрылғы тұрқының ішіне түсуі немесе ылғалдануы оның келелі зақымдарына әкелуі мүмкін.
- Улы және тез жанғыш заттардың жанында, жанар жағар май бұларының жоғары концентрациясы бар орынжайлар (сыр, еріткіш

- және т. с. с.) немесе жағар май шаңы. Өрт немесе жарылыс қауіпі болады.
- Қызған немесе суыған күлді соруға, сондай-ақ темекінің өшпеген тұтқылдарын, бықсып немесе жанып жатқан қоқысты соруға тыйым салынады.
 - Кез келген сұйықты соруға тыйым салынады, сондай-ақ ылғалды беттерді – ылғалды едендер немесе кілемдерді. Ылғалдың ішкі жағына түсуі шаңсорғыштың сынуына алып келуі мүмкін.
 - Көшірме жасау аппараттары мен принтерлердің картридждеріне құюға арналған (тонерлер) ұнтақтарды, ұнды және басқа да ұсақ дисперстік заттарды, сонымен қатар құрылыс шаңын, сылау бөлшектерін, гипс, бетон немесе цементті жинауға тыйым салынады. Фильтрдің қоқыстану немесе қозғалтқыштың зақымдалу қауіпі бар.
 - Аспаптың көмегімен үшкір заттарды жинауға тыйым салынады: шегелер, ұрғыш шынылар және т.б. Шаң жинағыштардың және фильтрлердің зақымдалуы мүмкін.
 - Аспапты жиһазды тазалау үшін пайдалануға тыйым салынған. Жұмсақ тегіс емес бетте пайдалану немесе жиһаз бұйымынан құлауы аспаптың дұрыс жұмыс жасамауына немесе сынуына әкелуі мүмкін. Аспапты ұзын түгі бар кілемде пайдалануға ұсынылмайды (ұзақ 1 см).
 - Бұл аспап физикалық, жүйке немесе психикалық ауытқулары бар немесе тәжірибесі мен білімі жетіспейтін адамдардың (оның ішінде балалардың) қолдануына арналмаған, мұндай тұлғалар қадағаланып, олардың қауіпсіздігі үшін жауап беретін тұлға осы аспапты қолдануға қатысты нұсқау жасалған жағдайлардан басқа. Балалардың аспаппен, оның жинақтаушыларымен, сонымен қатар зауыттық орамымен ойнауына жол бермеу мақсатында қадағалап отыру қажет. Құрылғыны тазалау және қызмет көрсетуді балалар ересектердің қарауынсыз жасамауы тиіс.
 - Аспапты өздігіңізбен жөндеуге немесе құрылымына өзгеріс енгізуге тыйым салынады. Қызмет көрсету және жөндеу бойынша барлық жұмыстарды авторландырылған сервис-орталық жасауы керек. Біліксіз жасалған жұмыс аспаптың бұзылуына, жарақат пен мүлік зақымдануына әкеліп соқтыруы мүмкін.



НАЗАР АУДАРЫҢЫЗ! Аспапты кез келген ақауларда пайдалануға тыйым салынады.

Техникалық сипаттамалары

Үлгі	RV-R500
Аспаптың типі	шаңсорғыш-робот
Қуаты	25 Вт
Сору қуаты	>15 Вт
Аккумулятордың түрі	Li-ion
Аккумулятордың кернеуі	14,4 В ==
Аккумулятордың сыйымдылығы	2150 мА*ч
Желілік адаптердің кіріс кернеуі	100–240 В-, 400 мА
Желілік адаптердің шығыс кернеуі	24 В ==, 600 мА
Тоқтан күйіп қалудан қорғау	II дәреже
Қызып кетуден сақтау	бар
EPA сүзгіштің класы	E12
Екі еселі сүзгі	(микросүзгі + EPA 12)
Ылғалды тазалауға арналған біріктірілген контейнердің сыйымдылығы	0,25 + 0,2 л
Шаңға арналған контейнердің сыйымдылығы	0,5 л
Шу деңгейі	60 дБ
Жұмсақ беттің үздіксіз жұмыс уақыты	90 мин
Қатты беттің үздіксіз жұмыс уақыты	120 мин
Толық қуаттандыру уақыты	4 сағ
Жұмыс режимдерінің саны	5
LED-дисплейі бар қашықтықтан басқару пульті	бар
ҚБ пультінің қоректену көзі	2 × LR03 (AAA)
Индикациясы	светодиодтік, дыбысты
Кедергілерді анықтау датчигі	10
Зарядтау станциясына қайта оралу	автоматты
Автоөшірілу	қабаттан алған жағдайда
Жинауды жоспарлау функциясы	бар
Ылғалды жинау мүмкіндігі	бар
Габаритті өлшемдер	330 × 325 × 80 мм
Таза салмақ	3 кг

Жиынтық

Шаңсорғыш-робот	1 дана
Контейнер-шаң жинағыш	1 дана
Ылғалды тазалауға арналған біріктірілген контейнер	1 дана
Зарядтауға арналған қосымша жабдық	1 дана
Желілік адаптер	1 дана
ҚБ пульті	1 дана
Шөтке жиынтығы	2 дана
Айналатын щетка	1 дана

Ылғалды тазалауға арналған саптама	2 дана
Шығаратын EPA-сүзгісі	2 дана
Тазалау үшін қылшақ	1 дана
Пайдалану жөніндегі нұсқаулық	1 дана
Сервисті кітапша	1 дана

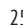
Өндіруші келесі өзгерістер туралы қосымша хабарландырусыз өз өнімдерін жетілдіру барысында дизайнға, жинақталуға, сонымен қатар бұйымның техникалық сипаттамаларына өзгерістер енгізуге құқылы.

ҚБ пульті (A1 сурет, 3 бет)

- ON/OFF батырмасы – құралды қосу/ажырату
- ▼, ▲, ►, ◀ батырмалары – қозғалыс бағытын таңдау
- MODE батырмасы – жинау режимдерінің таңдау
- HOME батырмасы – зарядтау станциясына қайтару
- CLK батырмасы – уақытты орнату режимі
- PLAN батырмасы – жинауды жоспарлау
- MAX батырмасы – турборежим
- Цифрлық дисплей
- ☰ – зарядтау станциясына қайта оралу индикаторы
- ☺ – ағымдағы уақыттың индикаторы
- ☹ – жоспарланған тазалау жұмыс міндетінің индикаторы
- MODE – тазалау режимінің индикаторы
- Апта күнінің индикаторы


Моделінің қондырғысы (A2 сурет, 4-5 бет)

- Оң жақ шөтке
- Сол жақ шөтке
- Қабаттан ажыратқан кездегі автоөшірілу механизмімен жаңғы дөңгелектер
- Аккумулятор бөлігінің қақпағы
- Зарядтау станциясына орнату үшін байланыстар
- Алдыңғы дөңгелек
- Ылғалды тазалауға арналған біріктірілген контейнер
- Тұтқасымен шаңжинағыш саңылауы
- Шаңжинағыш бөлігінің қақпағы
- Біріктірілген контейнерге арналған екі деңгейлі сүзгіні шығару
- Суға арналған бөлік
- Суды құюға арналған саңылау

13. Біріктірілген контейнерді алу түймесі
14. Ылғалды тазалау үшін саптаманы бекіту жапсырмасы
15. Ылғалды жинауға арналған саптама
16. Қақпағы бар шаңжинағыш
17. Қақпақты ашу басқышы және шаңжинағыш контейнерді алу түймесі
18. Шаңжинағыш контейнерге арналған екі деңгейлі сүзгіні шығару
19. Жылжымалы сыртқы панель
20. Ауыстырып қосқыш
21. Желілік адаптерді қосуға арналған ұяшық
22. Айналымалы шөтке
23. Айналымалы шөткені бекітетін қақпақ
24. Дисплей
25.  батырмасы – құралды ажырату/қосу батырмасы
26. HOME индикаторы бар батырмасы – зарядтау станциясына қайтару
27. PLAN индикаторы бар батырмасы – жинауды жоспарлау
28. Зарядтауға арналған қосымша жабдық
29. Жарық индикаторы
30. Желілік адаптер
31. Қашықтықтан басқару құралы
32. Қоректену элементіне арналған бөлім
33. Дозаторлар
34. Ауа клапаны
35. Тазалау үшін қылшақ

I. АЛҒАШҚЫ ҚОСАР АЛДЫНДА


Бұйымды орамынан шығарып, барлық орау материалдары мен жарнамалық жапсырмаларды алып тастаңыз.

 Корпустағы ескертетін жапсырма, жапсырма-көрсеткіш (бар болса) және бұйымның сериялық нөмірі бар кестешені орнында міндетті түрде сақтаңыз!

Тасымалдаған немесе төмен температураларда сақтаған соң аспапты қосар алдында кем дегенде 2 сағат бөлме температурасында ұстау қажет.

Құралдың корпусын ылғалды матамен сүртіңіз де құрғатыңыз.

Кереғарлықты сақтай отыра, қашықтықтан басқару пультіне қоректендіру элементтерін (жиынтыққа кірмейді) орнатыңыз.


 Қоректендіру элементтерін орнату кезінде қалдарыңыз және құрылғы құрғақ болуы тиіс.

II. ҚҰРАЛДЫ ПАЙДАЛАНУ

Аккумуляторды зарядтау

Аспапты пайдаланар алдында аккумулятордың батареясын толықтау қуатсыздандыру қажет (A3 схемасын (6 бет) қар.).


1. Зарядтау станциясын электр желісіне қосыңыз (зарядтау станциясындағы индикатор жанады) және оны қабырғаға тығыз орнатыңыз. Егер тікелей қабырғаға жақындатып орнату мүмкіндігі болмаса, станцияны кез келген тегіс қабатқа орнатыңыз. Зарядтау станциясынан екі метр радиусында шаңсорғыш-робот заряд алу үшін станцияға кедергісіз орала алуы үшін, кез келген кедергі туғызуы мүмкін заттар болмауы керек.
2. 0/1 қуат көзін ауыстырып қосқышты I қалпына ауыстырыңыз. Аспап дыбыстық сигнал береді, HOME және PLAN түймесінің индикаторлары жанады. Дисплейде ағымдағы уақыт көрсетіледі. Аспап күту режиміне көшеді.
3. Аспапты зарядтау станциясына аспап корпусының төменгі жағындағы контактілер зарядтау станциясының контактілерімен сәйкес келетіндей орнатыңыз немесе шаңсорғыш-роботты желілік адаптерге тікелей жалғаңыз. Аспап дыбыстық сигнал береді, Дисплей сол жақтан оң жаққа қарай біріктермен толтырылады. Аккумулятордың толық зарядталу уақыты 4 сағат.

 Алғаш қолданар кезде құрылғының қызмет көрсету мерзімін ұзарту үшін аккумуляторды толығымен зарядтау керек.

4. Аспап толығымен зарядталғаннан кейін, дисплейде FULL деген жазба шығады. Аккумулятор ауыстыруды A9 сызбасын қараңыз (11 бет).

Аккумулятордың тиімді қызмет мерзімі аяқталғаннан кейін ауыстыруды қажет етеді.

Сайтында www.redmond.com.tranu немесе осы шаңсорғыш моделі үшін ресми дилерлер дүкендерінде сіз ауыстыратын аккумулятор REB-R500.

 Аккумулятор қалдықтарды қайта өңдеу бойынша жергілікті бағдарламаға сәйкес пайдаға асыру керек. Қоршаған ортаға қамқорлық білдіріңіз: мұндай бұйымдарды әдеттегі тұрмыстық қоқыспен тастамаңыз.

Аспапты жинау және пайдалану

Аспапты жинақтау тәртібін және құралды пайдалану реті A4 үлгіден қараңыз (7 бет).


 Шетқаларды оларға көрсетілген таңбалауға сәйкес қатаң орнатыңыз: R – R саңылауына, L – L саңылауына.

1. Керек болған жағдайда ылғалды жинауға арналған саптамаларды қолданыңыз (A5 схеманы (7 бет) қар.). Ылғалды жинауға арналған саптаманы сумен сулаңыз және жақсылап сығыңыз, оны негізіне бекітіңіз. Тұтқаны тартып, шаң жинағыш бөлікті алыңыз.

Алдын ала қақпақты көтеріп, арнайы саңылау арқылы суға арналған бөлікті сумен толтырыңыз. Саңылаудың қақпағын жабыңыз және шаң жинау бөлікті қайтадан орнына құрыңыз. Біріктірілген контейнердің үстіне жабықшытың көмегімен ылғалды тазалауға арналған саптаманы бекітіңіз. Біріктірілген контейнерді шаңсорғыш-жұмыс корпусына құрыңыз.



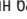
⚠ Сусыз ылғалды тазалау үшін аралас контейнерді пайдаланбаңыз!
 Контейнерді тек су құбырымен толтырыңыз, суға қоспаңыз және дозаторлардың ластануын болдырмау үшін химиялық жуғыш құралдарды пайдаланбаңыз.

Дымқыл жиыстыруға арналған саптаманы (тіпті құрғақ күйінде де!) кілем төмендерінде пайдаланбаңыз – ол шаңсорғыштың қозғалуына кедергі келтіреді.


- 0/1 қуат көзін ауыстырып қосқышты I қалпына ауыстырыңыз. Аспап дыбыстық сигнал береді, HOME және PLAN түймесінің индикаторлары жанады.
- Аспапты зарядтау станциясына орнатыңыз. Аспап дыбыстық сигнал береді.
- Аспаптағы  пернесін немесе ҚБ пультіңдегі ON/OFF пернесін басыңыз, аспаптан дыбыстық сигнал естіледі де, автоматты тәртіптемедегі жұмыс басталады. Дисплейде жыланша көрсетіледі.
- Қажет болған жағдайда жұмыс тәртіптемесін өзгертіңіз («ҚБ пульті арқылы жұмыс режимін таңдау» бөлімін қараңыз).

⚠ НАЗАРАУДАРЫҢЫЗ! Аспаппен дұрыс байланыс үшін зарядтау станциясы электр желісіне қосылып тұруы керек.

Аккумулятор зарядының деңгейі сыны деңгейге дейін түскенде, аспап автоматты түрде зарядтау станциясына қайта оралады. Егер қандай да бір себептермен станцияға қайта орала алмай қалса және заряды толық таусылса, аспапты станцияға қолмен апарып қойыңыз және аспап пен зарядтау станциясының контактілері сәйкесіндей орнатыңыз.

- Күту тәртіптемесіне өту үшін аспаптағы  пернесін немесе ҚБ пультіңдегі ON/OFF пернесін басыңыз. Күту режимінде тазалау жұмысы жасалмайды.
- Құрылғыны ұйқы режиміне қою үшін индикатор түймесі мен дисплей сөнбегенше  батырмасын ұстап тұрыңыз. Ұйқы режимінде құрылғы ON/OFF батырмасынан басқа қашықтықтан басқару пультіне жауап бермейді. Ұйқы режимінен шығу үшін құрылғыдағы  батырмасын немесе қашықтықтан басқару пультіңдегі ON/OFF батырмасын басыңыз.

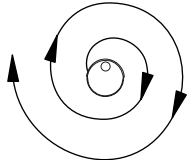
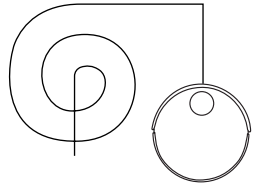
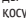

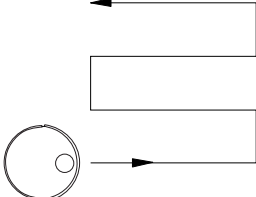
i Бір 2 минут бойы әрекетсіздік болған жағдайда аспап автоматты түрде ұйқы тәртіптемесіне өтеді.

- Жұмыс аяқталғаннан кейін аспап зарядтау станциясына қайтады. Сондай-ақ аспапты зарядтау станциясына мәжбүрлі түрде қайтару үшін HOME пернесін басуыңызға болады ( индикаторы жанады). HOME батырмасының индикаторы жанады.

ҚБ пульті арқылы жұмыс режимін таңдау

Аспап күту тәртіптемесінде тұрған кезде MODE пернесінің көмегімен жұмыс тәртіптемелерін таңдай аласыз:

- бірінші басу – фиксацияланған ауданды жинау режимі (дисплейде бірнеше секундқа «1111» сандары шығады);
- екінші басу – автоматтық режимі (дисплейде бірнеше секундқа «2222» сандары шығады);
- үшінші басу – бұрыштарды жинау режимі (дисплейде бірнеше секундқа «3333» сандары шығады);
- төртінші басу – «ирек» тәртіптемесі (дисплейде бірнеше секундқа «4444» сандары шығады).

	<p>Фиксацияланған ауданды жинау режимі</p>	<p>Аспап траекторияны кеңейте отырып, спираль бойынша қозғалады. Әсіресе шаң басқан жерді жиыстыру үшін</p>
	<p>Автоматтық режимі</p>	<p>Аспап бөлменің ерекшеліктеріне сәйкес маршрутты құрастыра отырып, барлық алаңды кезектеп тазалайды</p> <p>Автоматты тәртіптемеде жұмыс жасауды жылдам іске қосу үшін, аспаптың корпусындағы  пернесін немесе ҚБ пультіңдегі ON/OFF пернесін басыңыз</p>
	<p>Бұрыштарды жинау режимі</p>	<p>Аспап қабырғалар мен кедергілер бойымен қозғала отырып, үй-жайды периметрі бойымен тазалайды</p>
	<p>«ирек» тәртіптемесі</p>	<p>Аспап кедергілердің шағын мөлшері бар үлкен кеңістіктерде осы тәртіптемеге автоматты түрде өтеді</p>




Автоматтық режимдердің біреуінде жұмыс жасау кезінде немесе күту режимінде аспапты қолмен басқару үшін қозғалыс бағытын таңдау батырмасын басыңыз:

- ▲ – тік қозғалу. Құрал түймені ұстап тұрғанға дейін тікелей қозғалады;
- ◀ – солға бұрылыс. Сіз пернені басып ұстап тұрған кезде аспап өз осімен солға қарай қозғалады;
- ▶ – оңға бұрылыс. Сіз пернені басып ұстап тұрған кезде аспап өз осімен оңға қарай қозғалады;
- ▼ – артқа қозғалу. Сіз пернені басып ұстап тұрған кезде аспап артқа қозғалады.

Сору күші (турборежим) жоғары режимді қолдану үшін MAX батырмасын басыңыз. Құрылғының траекториялық қозғалысы автоматты режимге ұқсас болады.

Уақытты орнату

Уақытты орнату құрылғыдағы панельде жасалады.

1. Күту режимінде немесе құрылғы зарядтау станциясында болған кезде PLAN батырмасын басыңыз. Дисплейде уақыт жыпылықтай бастайды.
2. HOME батырмасын басыңыз және өзіңізге тиісті уақытты белгілеңіз. Батырманы басып ұстап тұрыңыз, сонда түймелер босатылғанша мәндер автоматты түрде ауысады.
3. Өзгерістерді растау және минут параметріне өту үшін  түймесін басыңыз. Өзгерістерді сақтамай-ақ, күту режиміне оралу үшін PLAN батырмасын басыңыз.
4. Минуттарды бірдей етіп орнатыңыз. Орнатылған мәндерді сақтау үшін  түймесін басыңыз.
5. Сақтауды растау үшін және күту режиміне қайта оралу үшін PLAN батырмасын басыңыз немесе қайтадан  түймесін басыңыз, сол кезде сағат уақытын қайта орнату режиміне ораласыз.

Қашықтан басқару құралындағы уақытты орнату

1. Қашықтан басқару құралындағы CLK түймесін басып, ұстап тұрыңыз. Ағымдағы уақыт көрсеткіші мен сағат мәні дисплейде жыпылықтайды. ▲ және ▼ түймелерімен сағат мәнін орнатыңыз. ◀ түймесін басу арқылы сіз апта күнін теңшеуге көшуге болады (3-тармақты қараңыз).
2. Минут параметріне өту үшін, ▶ түймесін басыңыз. ▲ және ▼ түймелерімен минут мәнін орнатыңыз. ◀ түймесін басу арқылы сағат күйіне оралуға болады.
3. Апта күнін теңшеуге өту үшін ▶ түймесін басыңыз. ◀ түймесін басу арқылы минуттарды теңшеуге қайта оралуыңызға болады. ▶ және ◀ түймелері арқылы апта күнін орнатыңыз, тиісті индикатор дисплейде жыпылықтайды: SUN – жексенбі, MON – дүйсенбі, TUE – сейсенбі, WED – сәрсенбі, THU – бейсенбі, FRI – жұма, SAT – сенбі.
4. Апта күні тізімінің соңына жеткенде ▶ түймесін басу сағат күйіне, ◀ түймесін – минут күйіне қайтарады. Апта күндерін теңшеуге оралу үшін, ◀ немесе ▶ түймесін басыңыз.
5. Барлық өзгерістерді растау және сақтау үшін CLK түймесін басыңыз.



Ұзақ уақыт бойы жұмыс істемегенде қашықтан басқару пультіндегі дисплей өшеді. Дисплейді қосу үшін, кез келген түймені басыңыз.

Жинауды жоспарлау функциясы

ҚБ пультінің көмегімен Сіз бір уақытта күнделікті жиыстыруды баптап аласыз.



НАЗАР АУДАРЫҢЫЗ! Функцияның жұмысы үшін О/І ауыстырып-қосқыш I қалпында болуы керек.

Корпусағы панельдің көмегімен

1. Күту тәртіптемесінде немесе аспап зарядтау станциясында тұрған кезде PLAN батырмасын 5 секундтан кем еместей етіп басып, ұстап тұрыңыз. Содан кейін, батырманы жіберген кезде дисплейде сағаттың мәні жыпылықтайтын болады. Өзіңізге керекті сағат пен минуттың мәндерін орнатыңыз («Уақытты орнату» қараймыз).
2. Жиыстыруды жоспарлау функциясы ойдағыдай бапталған, аспап келесі күні дәл осы уақытта жиыстыруды бастайды.
3. Міндеттерді болдырмау үшін, оның орнату қызметін қайта қайталаңыз, бірақ уақыт пен минут мәндерінің орнына «00:00» орнатыңыз.



Егер О/І қуат көзін ауыстырып қосқышты 0 қалпына ауыстыратын болсаңыз, жиыстыруды жоспарлаудың баптамалары нөлге түсіріледі.

Егер аспап зарядтау станциясына орнатылмаған болса, 15 минут бойы әрекетсіздік болған жағдайда ол ұйқы тәртіптемесіне өтеді, жиыстыруды жоспарлау баптамалары да нөлге түсіріледі.

Қашықтықтан басқару пультінің көмегімен

Пульттің көмегімен уақытты орнату аласыз және содан кейін шаңсорғыш-робот тазалау жұмыстарын автоматты түрде орындайды.

1. Күту тәртіптемесінде немесе аспап зарядтау станциясында тұрған кезде қашықтықтан басқару пультіндегі PLAN батырмасын басып дисплейде уақыттың мәндері жыпылықтағанша ұстап тұрыңыз. ▲ и ▼ батырмаларын қолданыңыз және керекті уақыттың мәнін белгілеңіз.
2. Минутты орнату үшін ▶ батырмасын басыңыз. Минуттарды орнату қадамы – 30 минут. ◀ батырмасын бассаңыз қайтадан уақытты орнатудың мәзіріне келесіз.
3. Орнатылған уақытты бекіту үшін ON/OFF батырмасын басыңыз. Тазалау жұмыстарын жүргізу міндетті ойдағыдай орнатылды және құрылғы уақыт біткенге дейін өз жұмысын жасайды. Алдағы уақытта, құрылғы орнатылған уақыт бойынша автоматты түрде жұмыс жасайтын болады.
4. Міндеттерді жою үшін қашықтықтан басқару пультіндегі PLAN батырмасын басып дисплейде уақыттың мәндері жыпылықтағанша ұстап тұрыңыз. Содан кейін ON/OFF батырмасын басыңыз.



Егер О/І қуат көзін ауыстырып қосқышты 0 қалпына ауыстыратын болсаңыз, жиыстыруды жоспарлаудың баптамалары нөлге түсіріледі.

Егер аспап зарядтау станциясына орнатылмаған болса, 15 минут бойы әрекетсіздік болған жағдайда ол ұйқы тәртіптемесіне өтеді, жиыстыруды жоспарлау баптамалары да нөлге түсіріледі.

Тикелей желілік адаптер арқылы зарядтау барысында аспап ҚБ пультінен пәрмендерді қабылдамайды, және тиісінше, жыстыруды жоспарлау баптала алмайды.

НАЗАР АУДАРЫҢЫЗ! Құрылғы сонғы жасалған команда бойынша жұмыс жасайтын болады. Мысалы, қашықтықтан басқару пультіндегі жоспарланған тазалау жұмысының орнатылуы корпустағы панельде орнатылған жоспарланған тазалау жұмысын жояды.

Дауыстық хабарлар

Дауыстық хабарларды қосу/өшіру үшін, екінші дыбыс сигналы естілгенге дейін HOME және PLAN түймелерін бір уақытта басып тұрыңыз.

Дауыстық хабарлар	Таратып жазу
«Начало движения»	Тазалау жұмыстарын бастау, зарядтау станциясына оралу
«Требуется зарядка»	Батарея зарядының төмен деңгейі. Батареяны зарядтаныз
«Зарядка началась»	Батареяны зарядтауды бастау
«Зарядка завершена»	Батарея толық зарядталған
«Пожалуйста, включите робот»	Батареяны зарядтау қуат қосқышын О күйіне орнатқанда мүмкін емес. Қуат қосқышын I күйіне ауыстырыңыз
«Пожалуйста, поставьте робот на пол»	Құрал жабылып, доңғалақтар бетінен үзілді. Құралды тегіс жерге орнатыңыз
«Обнаружена проблема в работе колес»	Доңғалақтардың айналуы қиын, аспап кептеліп қалды. Аспаптың доңғелектерін тексеріңіз, аспаптарға қыспаңыз, аспаптарға бірдеңе қоймаңыз
«Обнаружена проблема в работе боковых щеток»	Бүйір щеткаларының айналуы қиын. Бүйір щеткаларын тексеріңіз, жабысқан қорқыс жойыңыз
«Таймер установлен»	Тазалау жоспарлау функциясы сәтті теңшелген
«Таймер не установлен»	Тазалауды жоспарлау функциясы теңшелген немесе өшірілмеген
«Ошибки переднего бампера»	Аспаптың қозғалысы бұғатталған. Аспапқа жол бөгет жасамаңыз, аспапты тым тығыз кеңістікте пайдаланбаңыз

III. АСПАПТЫ КҮТУ

! Аспаптың қозғалатын бөліктерін ластандудың болуына мезгіл-мезгіл тексеріңіз, жабысқақ қоқыспен бұғаттау олардың сынуына әкелуі мүмкін!

Құралды тазалауға кіріспес бұрын, оның электр желісінен ажыратылғанына көз жеткізіңіз. Аспаптың корпусын және зарядтау станциясын дымқыл жұмсақ матамен сүртіңіз. СУЛАМАҢЫЗ!

STOP Аспаптың корпусын судың астына немесе суға салуға ТЫЙЫМ САЛЫНАДЫ.

Аспапты тазалау кезінде абразивтік және химиялық агрессивтік заттарды, қалты жабындыларымен сорғыштарды пайдаланбаңыздар.

Аспаптың шеткесі, шаңжинағыш, біріктірілген контейнер, ылғалды жинауға арналған саптамалар ағынды суға тазартыла алады. Керек болған жағдайда құрғақ жуғыш заттарды қолдануға болады.

Шаңжинағышты, алдын ала тазарту сүзгісін және шығаберістері EPA-сүзгісін тазалау тәртібін А6, А7 схемаларында (8, 9 бет) қараңыз.

STOP Шығатын EPA-сүзгіні жумаңыз – бұл оны істен шығаруы мүмкін. EPA-сүзгі жұмысының ресурсы 12 айдан кем емес уақытты құрайды.

Щеткелерді тазалау тәртібін А8 схемасынан қар (10 бет).

Ылғалды жинауға арналған аралас контейнердің мөлшерлеуіштері жиынтыққа кіретін тазалауға арналған щеткамен тазалаңыз. Егер бұл дозаторларды тазалау үшін көмектеспесе, А10, сызбасында көрсетілгендей, бет 12.

ЗакАуа клапанын саусақпен жабыңыз және кранның астына су құю тесігін қойыңыз. Барлық дозатордан су тамшы бастағанға дейін ылғалды жинау үшін аралас контейнерді толтырыңыз.

! Ылғалды жинауға арналған аралас контейнердің мөлшерлеуіштерін тазартар алдында одан шаң жинағыштың бөліктерін алып тастаңыз.

Сақтау және тасымалдау

Сақтау және қайта пайдаланудың алдында құралдың барлық бөліктерін тазалап, түгел құрғатыңыз. Құралды құрғақ желденетін жерде жылыту аспаптарынан алыс және тікелей күн сәулелерден алыс сақтаңыз.

Тасымалдау және сақтау кезінде құралдың зақымдануына және/ немесе ораманың бүтіндігіне әкелуі мүмкін құралды механикалық әсерлерге ұшарытуға тыйым салынады.

Құралдың орамасын су мен басқа да сұйықтықтардан сақтау қажет.

IV. СЕРВИС-ОРТАЛЫҚҚА ЖОЛЫҒАР АЛДЫНДА

Ақаулық	Мүмкін болатын себептері	Жою әдістері
Аспап жұмыс істемейді	Аспап аккумуляторының заряды таусылды	Аккумуляторды толығымен зарядтаныз («Аккумуляторды зарядтау» бөлімін қараңыз)
Аспап аккумулятор зарядталмайды	Электрлік розетка жұмыс істемейді	Құралды жұмыс істеп тұрған розеткаға қосыңыз
	Қуат көзі адаптері электр желісіне қосылмаған	Қуат көзі адаптердің қосу дұрыстығын тексеріңіз
Аспап зарядтау станциясына орнатылған, дыбыстық сигналдар естіледі, дисплейде «Егго»	Аспап қосылмаған	Аспаптың түбіндегі О/І қуат көзін ауыстырып қосқышты I қалпына ауыстырыңыз
	Аспап зарядтау станциясына дұрыс орнатылмаған	Аспапты зарядтау станциясына – аспап корпусының төменгі бөлігіндегі түйіспелермен зарядтау станциясындағы түйіспелермен сәйкес келетіндей етіп орнатыңыз, я болмаса робот-шансорғышты желі адаптеріне тікелей қосыңыз
Құрал өздігінен ажыратылды	Аспап қисайған, қабаттан аспаптың доңғалақтарының айырылуы болды	Аспапты тегіс қабатқа орнатыңыз

Ақаулық	Мүмкін болатын себептері	Жою әдістері
Құрал қатты шу шығарады	Шаң жинағыш- контейнері толып кеткен	Шаң жинағыш-контейнерді тазалаңыз
Аспап жұмыс істейді, бірақ ҚБ пультінің пәрмендеріне жауап бермейді	ҚБ пульті мен аспаптың арасындағы қашықтық тым үлкен	ҚБ пульті мен аспаптың арасындағы қашықтықты қысқартыңыз
	ҚБ пультіндегі ИК-сигнал шаңсорғышқа жетпейді	Аспаптың ИК-қабылдағышы басқа жаққа бұрылған немесе сигналдың жолында кедергілер кездесуде
Орнапталған уақытта тазарту жүргізілмейді	Қоректендіру элементтерінің ыдысы таусылған	«Алғашқы қосар алдында» бөліміне сәйкес қоректендіру элементтерін ауыстырыңыз
	Аспап сөндірілген (аспаптың түбіндегі 0/1 қуат көзін ауыстырып қосқыш 0 қалпына ауыстырылған немесе аспап 15 минуттан артық қуат көзінсіз ұйы тәртіпмесінде болған)	Жыыстыру тәртіпмесін қайтадан бап-таңыз
Аралас контейнер суға толы, бірақ ылғалды жинауға арналған саптама суланбайды	Засорены дозаторлар	Дозаторларды тазалау «Аспапты құту» бөліміне сәйкес жүргізіңіз

i Егер қателікті дұрыстай алмасаңыз, авторизацияланған сервистік орталыққа жүзгінізіз.

Дисплейдегі индикация	Қатенің сипаттамасы	Жою тәсілі
AUBF	Ауа қабылдағыш құлыпталған (айналмалы щеткасыз шаңсорғышты пайдаланған кезде)	Ауа қабылдағыштың саңылауын тазартыңыз
AUBN	Шаң жинауға арналған Контейнер орнатылмаған немесе соңына дейін орнатылмаған	Шаң жинайтын контейнерді дұрыс орнатыңыз
E1xx	Роботтың соғылуын болдырмайтын сол жақтағы датчик ақаулы	Алдыңғы бамперді ылғалды матамен сүртіңіз, алдыңғы бампер мен аспап корпусының арасында бөгде заттардың жоқтығына көз жеткізіңіз
E2xx	Роботтың соғылуын болдырмайтын оң жақтағы датчик ақаулы	Алдыңғы бамперді ылғалды матамен сүртіңіз, алдыңғы бампер мен аспап корпусының арасында бөгде заттардың жоқтығына көз жеткізіңіз
E3xx	Роботтың соғылуын болдырмайтын оң және сол жақтағы датчиктері ақаулы	Құрылығның тегіс еденге орнатыңыз
E4xx	Сол жақ доңғалақ бетінен үзілген	Құрылығның тегіс еденге орнатыңыз, алдыңғы бамперді ылғалды матамен сүртіңіз, алдыңғы бампер мен аспап корпусының арасында бөгде заттардың жоқтығына көз жеткізіңіз
E5xx	Сол жақ доңғалақ бетінен үзілген, роботтың соғылуын болдырмайтын сол жақтағы датчиктері ақаулы.	Құрылығның тегіс еденге орнатыңыз, алдыңғы бамперді ылғалды матамен сүртіңіз, алдыңғы бампер мен аспап корпусының арасында бөгде заттардың жоқтығына көз жеткізіңіз
E6xx	Сол жақ доңғалақ бетінен үзілген, роботтың соғылуын болдырмайтын оң жақтағы датчик ақаулы.	Құрылығның тегіс еденге орнатыңыз
E7xx	Сол жақ доңғалақ бетінен үзілген, роботтың соғылуын болдырмайтын оң және сол жақтағы датчиктері ақаулы	Құрылығның тегіс еденге орнатыңыз
E8xx	Оң жақ доңғалақ бетінен үзілген	Құрылығның тегіс еденге орнатыңыз

Дисплейдегі индикация	Қатенің сипаттамасы	Жою тәсілі
E9xx	Оң жақ доңғалақ бетінен үзілген, роботтың соғылуын болдырмайтын сол жақтағы датчиктері ақаулы	Құрылығның тегіс еденге орнатыңыз, алдыңғы бамперді ылғалды матамен сүртіңіз, алдыңғы бампер мен аспап корпусының арасында бөгде заттардың жоқтығына көз жеткізіңіз
Eaхх	Оң жақ доңғалақ бетінен үзілген, роботтың соғылуын болдырмайтын оң жақтағы датчик ақаулы	Құрылығның тегіс еденге орнатыңыз
Ebхх	Оң жақ доңғалақ бетінен үзілген, роботтың соғылуын н болдырмайтын оң және сол жақтағы датчиктері ақаулы	Құрылығның тегіс еденге орнатыңыз, алдыңғы бамперді ылғалды матамен сүртіңіз, алдыңғы бампер мен аспап корпусының арасында бөгде заттардың жоқтығына көз жеткізіңіз
Ecхх	Оң және сол доңғалақтар бетінен үзілген	Құрылығның тегіс еденге орнатыңыз, алдыңғы бамперді ылғалды матамен сүртіңіз, алдыңғы бампер мен аспап корпусының арасында бөгде заттардың жоқтығына көз жеткізіңіз
Edхх	Оң және сол доңғалақтар бетінен үзілген, роботтың соғылуын болдырмайтын сол жақтағы датчиктері ақаулы	Құрылығның тегіс еденге орнатыңыз, алдыңғы бамперді ылғалды матамен сүртіңіз, алдыңғы бампер мен аспап корпусының арасында бөгде заттардың жоқтығына көз жеткізіңіз
Eeхх	Оң және сол доңғалақтар бетінен үзілген, роботтың соғылуын болдырмайтын оң жақтағы датчиктері ақаулы	Құрылығның тегіс еденге орнатыңыз, алдыңғы бамперді ылғалды матамен сүртіңіз, алдыңғы бампер мен аспап корпусының арасында бөгде заттардың жоқтығына көз жеткізіңіз
Efхх	Оң және сол доңғалақтар бетінен үзілген, роботтың соғылуын болдырмайтын оң және сол жақтағы датчиктері ақаулы	Құрылығның тегіс еденге орнатыңыз, алдыңғы бамперді ылғалды матамен сүртіңіз, алдыңғы бампер мен аспап корпусының арасында бөгде заттардың жоқтығына көз жеткізіңіз
Eхх1	Роботтың құлауын болдырмайтын сол жақтағы датчигі жар жерді анықтады	Аспаптың түбін ылғалды матамен сүртіңіз
Eхх2	Роботтың құлауын болдырмайтын алдыңғы датчигі жар жерді анықтады	Аспаптың түбін ылғалды матамен сүртіңіз
Eхх3	Роботтың құлауын болдырмайтын алдыңғы және сол жақтағы датчиктері жар жерді анықтады	Аспаптың алдыңғы бөлігі мен түбін дымқыл матамен сүртіңіз
Eхх4	Роботтың құлауын болдырмайтын оң жақтағы датчигі жар жерді анықтады	Аспаптың түбін ылғалды матамен сүртіңіз
Eхх5	Роботтың құлауын болдырмайтын оң және сол жақтағы датчиктері жар жерді анықтады	Аспаптың түбін ылғалды матамен сүртіңіз
Eхх6	Роботтың құлауын болдырмайтын алдыңғы және сол жақтағы датчиктері жар жерді анықтады	Аспаптың алдыңғы бөлігі мен түбін дымқыл матамен сүртіңіз
Eхх7	Роботтың құлауын болдырмайтын алдыңғы, сол жақтағы және оң жақтағы датчиктері жар жерді анықтады	Аспаптың түбін ылғалды матамен сүртіңіз
Eхх8	Роботтың тұрып қалуын болдырмайтын алдыңғы бампердің оң жақтағы инфрақызыл датчигі кедергі анықтады	Құралдың алдыңғы бөлігін дымқыл шуберекпен сүртіңіз
Eхх9	Роботтың құлауын болдырмайтын сол жақтағы датчигі жар жерді анықтады. Роботтың тұрып қалуын болдырмайтын алдыңғы бампердің оң жақтағы инфрақызыл датчигі кедергі анықтады	Аспаптың алдыңғы бөлігі мен түбін дымқыл матамен сүртіңіз
EххA	Роботтың құлауын болдырмайтын алдыңғы датчигі жар жерді анықтады, алдыңғы бампердің оң жақтағы инфрақызыл датчигі кедергі анықтады	Аспаптың алдыңғы бөлігі мен түбін дымқыл матамен сүртіңіз
EххB	Роботтың құлауын болдырмайтын сол жақтағы және алдыңғы датчиктері жар жерді анықтады, алдыңғы бампердің оң жақтағы инфрақызыл датчигі кедергі анықтады	Аспаптың алдыңғы бөлігі мен түбін дымқыл матамен сүртіңіз
EххC	Роботтың құлауын болдырмайтын оң жақтағы датчигі жар жерді анықтады, алдыңғы бампердің оң жақтағы инфрақызыл датчигі кедергі анықтады	Аспаптың алдыңғы бөлігі мен түбін дымқыл матамен сүртіңіз
EххD	Роботтың құлауын болдырмайтын сол және оң жақтағы датчиктері жар жерді анықтады, алдыңғы бампердің оң жақтағы инфрақызыл датчигі кедергі анықтады	Аспаптың алдыңғы бөлігі мен түбін дымқыл матамен сүртіңіз

Дисплейдегі индикация	Қатенің сипаттамасы	Жою тәсілі
ЕххЕ	Роботтың құлауын болдырмайтын оң жақтағы және алдыңғы датчиктері жар жерді анықтады, алдыңғы бампердің оң жақтағы инфрақызыл датчигі кедергі анықтады	Аспаптың алдыңғы бөлігі мен түбін дымқыл матамен сүртіңіз
ЕххF	Роботтың құлауын болдырмайтын алдыңғы, оң жақтағы және сол жақтағы датчиктері жар жерді анықтады, алдыңғы бампердің оң жақтағы инфрақызыл датчигі кедергі анықтады	
Ех1х	Алдыңғы бампердің сол жақтағы инфрақызыл датчигі кедергі анықтады	
Ех2х	Алдыңғы бампердің ортадағы инфрақызыл датчигі кедергі анықтады	
Ех3х	Алдыңғы бампердің сол жақтағы және ортадағы инфрақызыл датчигі кедергі анықтады	
Ех4х	Алдыңғы бампердің оң жақтағы инфрақызыл датчигі кедергі анықтады	
Ех5х	Алдыңғы бампердің оң жақтағы және сол жақтағы инфрақызыл датчиктері кедергі анықтады	
Ех6х	Алдыңғы бампердің оң жақтағы және ортадағы инфрақызыл датчигі кедергі анықтады	
Ех7х	Алдыңғы бампердің ортадағы, оң жақтағы және сол жақтағы инфрақызыл датчиктері кедергі анықтады	
Ех8х	Қабырға бар жерді анықтайтын алдыңғы бампердің датчиктері іске қосылды	
Ех9х	Қабырға бар жерді анықтайтын алдыңғы бампердің датчиктері іске қосылды және сол жақтағы инфрақызыл датчик кедергі анықтады	
ЕхАх	Қабырға бар жерді анықтайтын алдыңғы бампердің датчиктері іске қосылды және ортадағы инфрақызыл датчик кедергі анықтады	
ЕхВх	Қабырға бар жерді анықтайтын алдыңғы бампердің датчиктері іске қосылды және ортадағы, сол жақтағы инфрақызыл датчик кедергі анықтады	
ЕхСх	Қабырға бар жерді анықтайтын алдыңғы бампердің датчиктері іске қосылды және оң жақтағы инфрақызыл датчик кедергі анықтады	
ЕхDх	Қабырға бар жерді анықтайтын алдыңғы бампердің датчиктері іске қосылды және оң жақтағы, сол жақтағы инфрақызыл датчиктері кедергі анықтады	
ЕхЕх	Қабырға бар жерді анықтайтын алдыңғы бампердің датчиктері іске қосылды және оң жақтағы, ортадағы инфрақызыл датчиктері кедергі анықтады	
ЕхFх	Қабырға бар жерді анықтайтын алдыңғы бампердің датчиктері іске қосылды және сол жақтағы, оң жақтағы, және ортадағы инфрақызыл датчиктері кедергі анықтады	
L01х	Желдеткіш асқын жүктелген	
L0x1	Сол жақтағы доңғалақ асқын жүктелген	Аспаптың дөңгелектерін тексеріңіз, жабысқан қоқыс жойыңыз
L0x2	Оң жақтағы доңғалақ асқын жүктелген	
L0x3	Оң және сол жақтағы доңғалақтар асқын жүктелген	
L0x4	Сол жақтағы бүйірлік қылшақ асқын жүктелген	
L0x5	Сол жақтағы доңғалақ және сол жақтағы бүйірлік қылшақ асқын жүктелген	

Дисплейдегі индикация	Қатенің сипаттамасы	Жою тәсілі
L0x6	Оң жақтағы доңғалақ және сол жақтағы бүйірлік қылшақ асқын жүктелген	Аспаптың дөңгелектерін және бүйір шеткаларын тексеріңіз, жабысқан қоқыс жойыңыз
L0x7	Оң және сол жақтағы доңғалақтар және де, сол жақтағы бүйірлік қылшақ асқын жүктелген	
L0x8	Оң жақтағы бүйірлік қылшақ асқын жүктелген	Бүйір шеткаларын тексеріңіз, жабысқан қоқыс жойыңыз
L0x9	Сол жақтағы доңғалақ және оң жақтағы бүйірлік қылшақ асқын жүктелген	Аспаптың дөңгелектерін және бүйір шеткаларын тексеріңіз, жабысқан қоқыс жойыңыз
L0xA	Оң жақтағы доңғалақ және оң жақтағы бүйірлік қылшақ асқын жүктелген	
L0xB	Оң және сол жақтағы доңғалақтар және де, оң жақтағы бүйірлік қылшақ асқын жүктелген	Бүйір шеткаларын тексеріңіз, жабысқан қоқыс жойыңыз
L0xC	Сол және оң жақтағы бүйірлік қылшақтар асқын жүктелген	
L0xD	Сол және оң жақтағы бүйірлік қылшақтар және де, сол жақтағы доңғалақ және асқын жүктелген	Аспаптың дөңгелектерін және бүйір шеткаларын тексеріңіз, жабысқан қоқыс жойыңыз
L0xE	Сол және оң жақтағы бүйірлік қылшақтар және де, оң жақтағы доңғалақ және асқын жүктелген	
L0xF	Сол және оң жақтағы бүйірлік қылшақтар және де, сол жақтағы және оң жақтағы доңғалақ тар асқын жүктелген	
L02X	Электрлік қылшақ асқын жүктелген	Айналымлы шеткасы тазартыңыз

x – әріп немесе сан белгілері

i Егер дисплейде өшірілген қате коды көрсетілген кестеде болмаса, құрылғыны қайта жүктеуге немесе алып тастауға және батареяны қайта орнатуға тырысыңыз (А9 сурет, 11 бет). Егер қателікті дұрыстай алмасаңыз, авторизацияланған сервистік орталыққа жүгініңіз.

V. КЕПІЛДІКТІ МІНДЕТТЕМЕЛЕР

Осы бұйымға сатып алынған сәттен 12 ай мерзіміне кепілдік беріледі. Өндіруші кепілдік кезеңі ішінде жөндеу, бөлшектерді ауыстыру немесе бүкіл бұйымды ауыстыру жолымен кез келген зауыттық ақауларды жоюға міндеттенеді. Кепілдік тек сатып алу күні түпнұсқа-лық кепілдік талонында дүкен мөрімен және сатушы қолымен расталған жағдайда ғана күшіне енеді. Осы кепілдік тек бұйым пайдалану бойынша нұсқаулыққа сәйкес қолданылған, жөндеілмеген, бұзылмаған және онымен дұрыс жұмыс істемеу нәтижесінде зақымданбаған, сонымен қатар бұйымның толық жинағы сақталған жағдайда танылады. Осы кепілдік бұйымның табиғи тозуына және шығын материалдарына таралмайды (филтриті, аккумуляторні джерела живлення тощо).

Бұйымның қызмет мерзімі мен оған кепілдікті міндеттемелердің қолданыс мерзімі бұйым сатылған немесе өндірілген кезден есептеледі (егер сату күнін анықтау мүмкін болмаса).

Аспап өндірілген күнді бұйым корпусының сәйкестендіру жапсырмасындағы сериялық нөмірден табуға болады. Сериялық нөмір 13 белгіден тұрады. 6-шы және 7-ші белгілер айды, 8-ші – құрылғының шығарылған жылын білдіреді.

0	0	0	0	0	1	1	2	3	3	3	3	3
---	---	---	---	---	---	---	---	---	---	---	---	---

1 – өндірілген айы (01 – қаңтар, 02 – ақпан ... 12 – желтоқсан)

2 – өндірілген жылы (1 – 2011 ж., 2 – 2012 ж. ... 0 – 2020 ж.)

3 – үлгінің сериялық нөмірі

Өндіруші бекіткен аспаптың қызмет ету мерзімі бұйымның пайдаланылуы осы нұсқаулық пен қолданылатын техникалық стандарттарға сәйкес жүзеге асырылғанда, сатып алынған күнінен бастап 3 жыл құрайды.

Орамды, пайдаланушы нұсқаулығын, сонымен қатар аспаптың өзін қалдықтарды қайта өңдеу бойынша жергілікті бағдарламаға сәйкес пайдаға асыру керек. Қоршаған ортаға қамқорлық білдіріңіз: мұндай бұйымдарды әдеттегі тұрмыстық қоқыспен тастамаңыз.





Производитель: «Пауэр Пойнт Инк. Лимитед» №1202 Хай Юн Гэ (В1) Лин Хай Шан Чжуан Сямейлин Футьян, Шеньжень, Китай, 518049.

Виробник: «Пауер Поінт Інк. Лімітед» № 1202 Хай Юн Ге (В1) Лін Хай Шан Чжуан Сямейлін Футьян. Шеньжень. Китай 518049.

Импортер в РФ: ООО «ОРЛИС», 192019, г. Санкт-Петербург, ул. Седова, д. 11, офис 613.

Імпортер в Україні: ТОВ ПІІ «АСБІС-УКРАЇНА», 03061, м. Київ, вул. Газова, будинок 30.

Importer (EU): SIA "SPILVA TRADING", Jelgava, Meiju cels 43-62, LV-3007.

© REDMOND. Все права защищены. 2020

Воспроизведение, передача, распространение, перевод или другая переработка данного документа или любой его части без предварительного письменного разрешения правообладателя запрещены.

www.redmond.company
www.multivarka.pro
www.store.redmond.company
www.smartredmond.com
Made in China

RV-R500-CIS-UM-5