

NORMANN

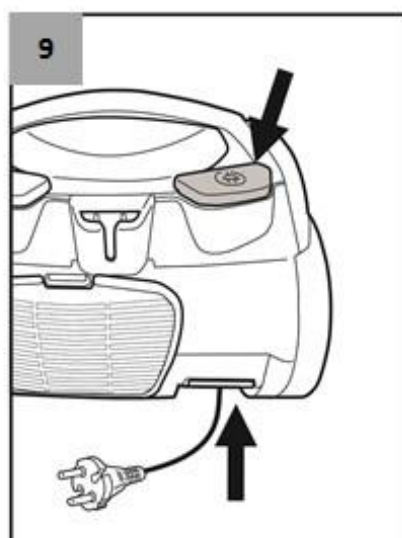
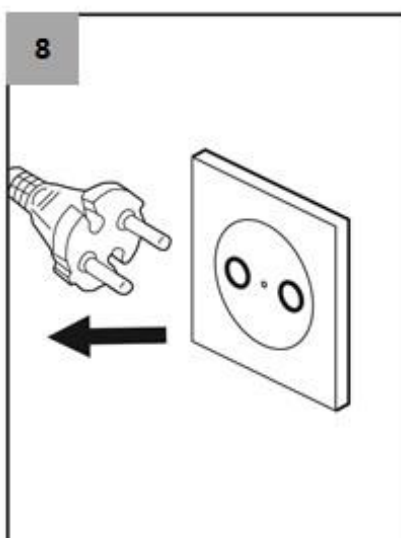
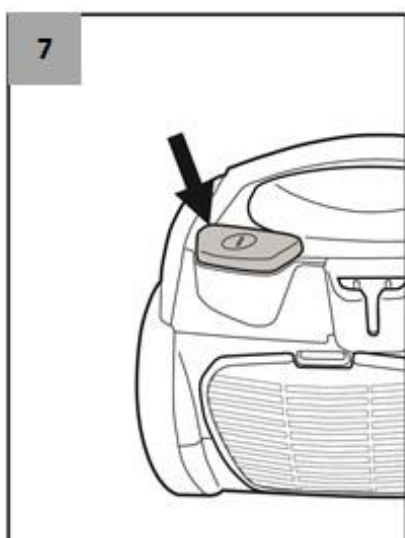
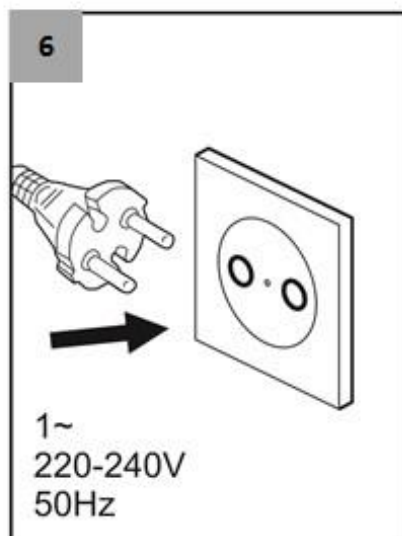
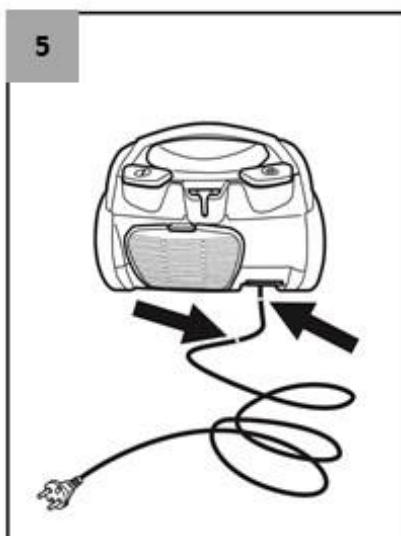
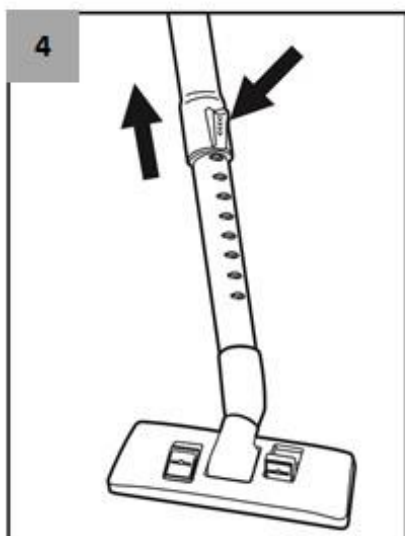
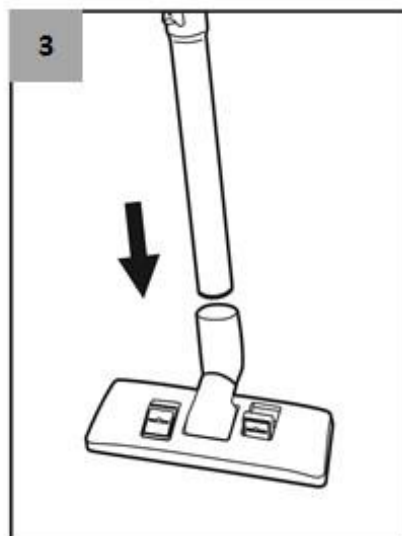
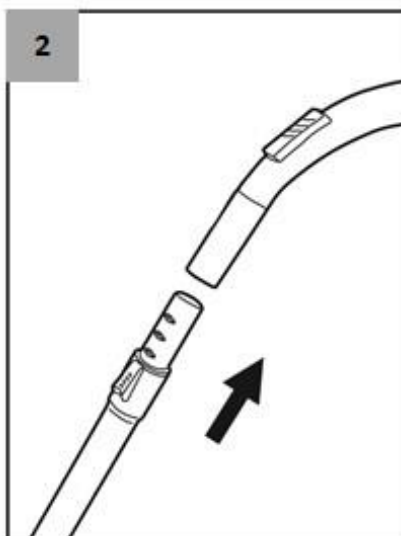
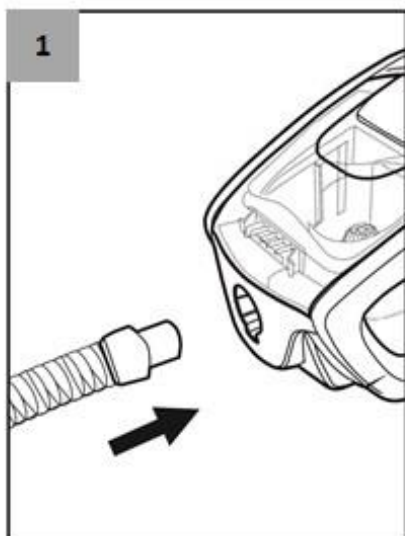
Руководство по эксплуатации

Model: AVC-211

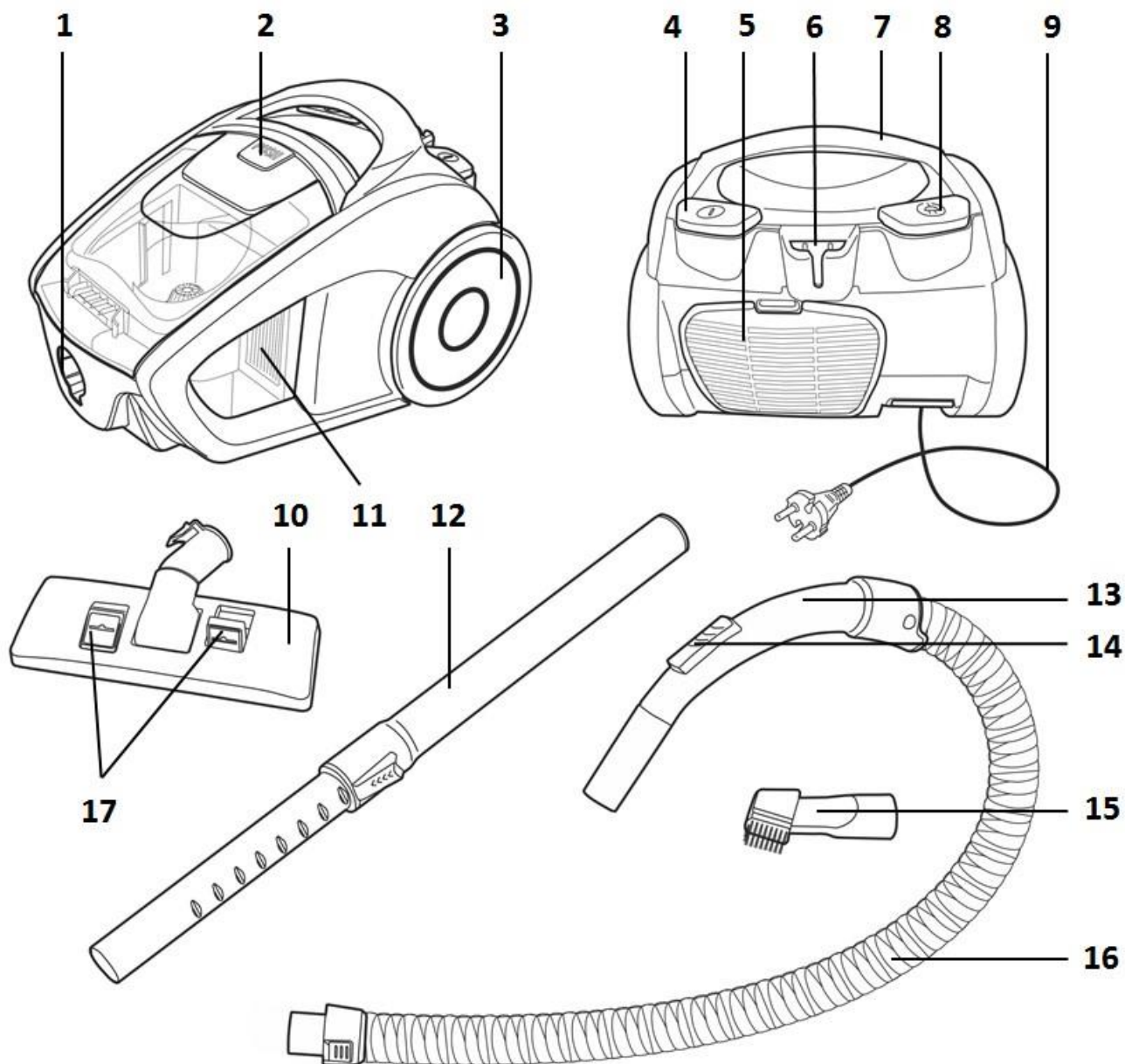
Пылесос бытовой



Данное устройство соответствует
всем требуемым стандартам
безопасности и гигиены
Таможенного союза



ОПИСАНИЕ



- 1. Место подключения шланга
- 2. Кнопка фиксации контейнера для сбора пыли
- 3. Колеса
- 4. Кнопка включения/выключения
- 5. Решетка выпускного фильтра
- 6. Держатель щетки для пола/ковра
- 7. Ручка для переноски
- 8. Кнопка сматывания шнура питания

- 9. Сетевой шнур с вилкой
- 10. Щетка для пола/ковра
- 11. HEPA-фильтр
- 12. Телескопическая трубка
- 13. Рукоятка
- 14. Регулятор потока воздуха на шланге
- 15. Щетка для щелей/мебели
- 16. Шланг
- 17. Переключатель «пол/ковер»

Уважаемый покупатель!

Спасибо за приобретение пылесоса **NORMANN!**

Внимание! Проверьте наличие гарантийного талона, отсутствие механических повреждений.

Убедитесь, что в гарантийной карте поставлены: штамп магазина, дата продажи и подпись продавца.

В связи с постоянным совершенствованием конструкции пылесоса, возможны небольшие

отличия между приобретенным Вами пылесосом и данными и иллюстрациями, приведенными в руководстве по эксплуатации.

Будьте осторожны!

Прежде чем пользоваться устройством, внимательно изучите данное Руководство по эксплуатации. Если возникают вопросы по его работе, всегда обращайтесь к данному Руководству.

ПРАВИЛА БЕЗОПАСНОСТИ

Перед началом эксплуатации устройства внимательно прочитайте данную инструкцию по эксплуатации.

- Перед включением прибора удалите с него весь упаковочный материал и поместите его на сухую, ровную и стабильную поверхность.
- Перед подключением прибора к сетевой розетке убедитесь в том, что напряжение, указанное на информационной табличке устройства соответствует напряжению Вашей электрической сети.
- Сетевой провод прибора не должен находиться в контакте с нагретой поверхностью прибора.
- Прибор предназначен для использования в домашних условиях. Не пользуйтесь прибором в промышленной среде или вне помещения!
- Не пользуйтесь прибором в помещениях, в которых хранятся горючие вещества или где могут находиться горючие газы, а также вблизи сильно нагретых поверхностей.
- Не пользуйтесь прибором для чистки домашних животных или мелких предметов.
- Не погружайте прибор или его отдельные детали в воду или другие жидкости.
- Убедитесь в том, что сетевой провод и вилка не могут попасть в контакт с водой или влажностью.
- Ни в коем случае не проводите ремонт прибора сами. Не проводите на приборе какие либо

изменения, так как это может привести к получению травмы от удара эл. током!

- Все ремонтные работы и настройку этого прибора доверьте специализированной фирме/сервисному центру. Любое вмешательство в конструкцию прибора во время действия срока гарантии может привести к риску потери потребителем права на гарантийный ремонт.
- В случае повреждения сетевого провода, для предупреждения возникновения опасной ситуации, необходимо его заменить. Замену поручите специализированной фирме/сервисному центру. Электроприбором с поврежденным сетевым проводом/вилкой сетевого провода запрещено пользоваться.
- Всегда сначала отключайте прибор с помощью кнопки питания, а затем отсоединяйте от сетевой розетки.
- Не отсоединяйте прибор от сетевой розетки выдергиванием за сетевой провод, так как это может привести к повреждению сетевого провода/сетевой розетки. Провод от розетки следует отсоединять осторожно за вилку сетевого провода.
- Во избежание перегрузки сети питания, не подключайте пылесос одновременно с другими мощными электроприборами к одной линии электросети.
- Не оставляйте пылесос без присмотра, когда он подключен к сети. Всегда отключайте прибор от электросети перед очисткой, а также, если он не используется.

- Будьте осторожны при работе с пылесосом на лестницах.
- Изделие не предназначено для чистки влажных поверхностей. С его помощью нельзя удалять различные жидкости.
- Ковры, обработанные жидким очистителем, должны высохнуть до начала их чистки пылесосом.
- Никогда не работайте пылесосом без установленного или с повреждённым контейнером для сбора пыли.
- Следите за тем, чтобы волосы, свободно висящие элементы одежды, пальцы или другие части тела не находились рядом с воздухозаборными отверстиями пылесоса. Следите за

тем, чтобы воздухозаборные отверстия не были заблокированы.

- Следите за тем, чтобы в контейнер для сбора пыли не попали острые или тяжелые предметы, дымящиеся сигареты или спички.

ВНИМАНИЕ! Прибор не предназначен для использования лицами (включая детей) с пониженными физическими, сенсорными или умственными способностями или при отсутствии у них жизненного опыта или знаний, если они не находятся под присмотром или не проинструктированы об использовании прибора лицом, ответственным за их безопасность.

ПОДГОТОВКА К ЭКСПЛУАТАЦИИ

После транспортировки или хранения при низких температурах необходимо выдержать прибор при комнатной температуре не менее 2 часов перед включением.

- Чтобы подсоединить шланг к пылесосу, вставьте его основание в воздухозабирающее отверстие до щелчка (рис.1).
- Вставьте шланг в трубку (рис.2).
- Наденьте на трубку одну из насадок (рис.3).
- Выдвиньте телескопическую трубку на нужную длину (рис.4).

Щётка для пола/ковров предназначена для чистки гладких полов или ковровых покрытий. Установите переключатель на щётке в необходимое положение.

Комбинированная щётка предназначена для чистки щелей, углов или пространства между подушками диванов, для сбора пыли с поверхности мебели.

- После использования нажмите кнопку на основании шланга и вытащите его.

Пылесосом можно пользоваться только в собранном виде. Перед использованием убедитесь в том, что внешние и видимые внутренние части прибора не имеют повреждений, сколов и других дефектов. Убедитесь в правильности установки всех компонентов и фильтров прибора.

ЭКСПЛУАТАЦИЯ

- Перед началом работы вытяните шнур питания до подходящей длины и вставьте вилку в розетку электросети (рис.6).

Внимание! Не вытягивайте шнур дальше красной метки! Это его максимальная длина. Желтая метка на шнуре соответствует его оптимальной длине (рис.5).

- Нажмите кнопку питания для включения пылесоса (рис.7).
- На ручке находится регулятор потока воздуха, который регулирует силу всасывания.
- Для выключения пылесоса нажмите кнопку питания еще раз и выньте вилку из розетки электросети (рис.8).

- Для сматывания шнура питания нажмите соответствующую кнопку, при этом во избежание перекручивания и повреждения шнура рекомендуется придерживать его рукой (рис.9).
- Во избежание перегрева двигателя пылесоса не работайте непрерывно более 30 минут и делайте перерыв между включениями не менее 15 минут.

ОЧИСТКА КОНТЕЙНЕРА ДЛЯ СБОРА ПЫЛИ

- Когда количество пыли в контейнере достигает отметки «Max», его необходимо очистить.
- Отключите пылесос от электросети.
- Снимите контейнер для сбора пыли. Для этого нажмите на кнопку фиксации.
- Вытряхните мусор из контейнера для сбора пыли.

ОЧИСТКА ФИЛЬТРОВ

При частом использовании пылесоса промойте фильтры после каждых 3-5 чисток контейнера.

- Отключите пылесос от электросети.
- Снимите HEPA-фильтр с контейнера.
- Промойте HEPA-фильтр и пластиковые части фильтра теплой проточной водой, а так же губку фильтра, после чего тщательно просушите все детали.
- Снимите заднюю решетку и извлеките выпускной фильтр.

- Промойте фильтр под струей воды и тщательно просушите.
- После чистки установите фильтры на место.

Внимание! Не включайте пылесос без установленных фильтров, т.к. это может вывести электродвигатель из строя.

Внимание! Не стирайте фильтры в машине и не используйте для сушки фен.

ХРАНЕНИЕ И ТРАНСПОРТИРОВКА

Перед хранением устройство выключите, отсоедините от розетки сетевого напряжения. Закрепите трубку со щёткой в специальном пазу на корпусе.

Прибор рекомендуется хранить в сухом, чистом месте.

Избегайте хранения во влажной среде.

Транспортировка осуществляется крытым транспортом любого вида, обеспечивающим

сохранность изделия, в соответствии с правилами перевозок грузов, действующими на данном виде транспорта. При транспортировке должны быть исключены любые возможные удары и перемещения упаковки с устройством внутри транспортного средства. При этом необходимо обеспечить защиту от повреждений изделия при падении или ударах.

УТИЛИЗАЦИЯ



Данный знак означает: по окончании срока эксплуатации электроприбора не выбрасывайте его вместе с обычными бытовыми отходами, а передайте в

официальный пункт сбора на утилизацию. Таким образом, Вы поможете сохранить окружающую среду.

ДИАГНОСТИКА НЕИСПРАВНОСТЕЙ

Неисправность	Возможная причина	Способ устранения
Пылесос не включается	Вилка шнура питания не вставлена в розетку электросети	Вставьте вилку в розетку электросети
	В розетке электросети отсутствует напряжение	Подключите пылесос к исправной розетке
Появился дополнительный шум / Уменьшилась мощность всасывания	Засорены трубка или шланг	Проведите очистку прибора согласно инструкциям, описанным выше
	Контейнер для сбора пыли переполнен	
	Фильтры загрязнены	

ТЕХНИЧЕСКИЕ ХАРАКТЕРИСТИКИ

Электропитание: 220-240 В ~ 50 Гц

Номинальная мощность: 1400 Вт

Максимальная мощность: 1800 Вт

Мощность всасывания: >370 Вт

Длина сетевого шнура: 5 м

Объем контейнера для сбора пыли: 2 л

Класс защиты II

Масса нетто: 4,2 кг

КОМПЛЕКТ ПОСТАВКИ

1. Пылесос с установленными фильтрами и контейнером для сбора пыли – 1 шт.
2. Гибкий шланг – 1 шт.
3. Телескопическая удлинительная трубка – 1 шт.
4. Комбинированная щётка для пола/ковра – 1 шт.
5. Комбинированная насадка для щелей/мебели – 1 шт.
6. Инструкция – 1 шт.

ГАРАНТИЙНЫЕ ОБЯЗАТЕЛЬСТВА

Гарантийный срок эксплуатации изделия составляет 24 месяца со дня продажи конечному покупателю.

Производитель: Skipfire Limited, Romanou, 2, Plais Tower, 6th floor, office 601, P.C.1070, Nicosia, Cyprus, на заводе-производителе ЖОНГШАН ТАНСИН ЭЛЕКТРИКАЛ АППЛИАНСЕС КО., ЛТД, №.5 ЖИЕ РД., ХЕТАЙ ИНДАСТРИАЛ ЗОН, ДОНГФЕНГ ТАУН, ЖОНГШАН, ГУАНДОНГ, Китай для компании NORMANN (Швеция).

Импортер в Беларуси: ООО «ТД Комплект», Республика Беларусь, 220103, г. Минск, ул. Кнорина 50, к. 302А, Тел.: 375 17 290 90 90

Импортер в России: ООО «Садовая техника и инструменты», Российская Федерация, 107076, г.Москва, пер. Колодезный, 14, пом XIII, к. 41.

Телефон для обращений потребителей в Республике Казахстан: +7 778 8540843

Срок службы изделия – 3 года при его правильной эксплуатации.

По истечении срока службы необходимо произвести техническое обслуживание квалифицированными специалистами в сервисной службе за счет владельца, с удалением продуктов износа и пыли.

Использование изделия по истечении срока службы допускается только в случае его соответствия требованиям безопасности данного руководства.

Дата изготовления указана на устройстве.

В случае если изделие не соответствует требованиям безопасности, его необходимо утилизировать.

Изделие не относится к обычным бытовым отходам. В случае утилизации необходимо доставить его к месту приема соответствующих отходов.

Дефекты сборки изделия, допущенные по вине изготовителя, устраняются бесплатно после проведения сервисным центром диагностики изделия.

Производитель сохраняет за собой право изменять дизайн и технические характеристики устройства без предварительного уведомления.

Техническое обслуживание капитального характера или требующее вмешательства во внутренние части изделия может проводить только специализированная ремонтная мастерская!

Несоблюдение указаний производителя лишает потребителя права на гарантийный ремонт!

Адреса сервисных центров в Республике Беларусь:

Название организации	Населенный пункт	Адрес	Телефон
ООО "Ремонт инструмента"	г. Минск	ул. Машиностроителей, 29а	(017) 290 90 90, (029) 325 85 38, (029) 855 90 90
ООО "Ремонт инструмента"	г. Брест	ул. Краснознаменная, 8	(029) 820 07 06, (029) 168 20 72
ООО "Ремонт инструмента"	г. Витебск	ул. Двинская, 31	(0212) 65 73 24, (029) 168 40 14
ООО "Ремонт инструмента"	г. Гродно	ул. Господарчая, 23А (Горького, 95)	(029) 169 94 02, (0152) 43 63 68
ООО "Ремонт инструмента"	г. Гомель	ул. Карбышева, 9	(044) 492 51 63, (025) 743 35 19
ООО "Ремонт инструмента"	г. Могилев	ул. Вишневецкого, 8а	(0222) 285 285, (029) 170 33 94
Актуальный список и схемы проезда: www.remont.tools.by			

Адреса сервисных центров в Российской Федерации:

Название организации	Населенный пункт	Адрес	Телефон
ИП Полежаева Е.В.	Астрахань	ул. 5-я Линейная, 30	8 (8512) 59-97-00
ООО "Электротехцентр"	Брянск	пер. Metallистов д. 4 А	8 (4832) 57-18-76
ООО "Стэки"	Казань	пр. Ямашева, 51(за ТЦ «7Я»)	8 (843) 200-95-72
ООО "ЗВОХ"	Калуга	ул. Дзержинского, д. 58, 2	8 (4842) 57-58-46
ИП Гусев И.С.	Киров	Калужская обл. г.Киров пер. Базарный д.2	8 (48456) 5-49-87
Славянский дом	Клинцы	ул. Займищенская, дом № 15А	8 (483) 364-16-81
ООО "Деком"	Курск	ул. Ленина, 12	8 (4712) 51-20 10
ГК Энтузиаст	Москва	ул. 1-я Энтузиастов, 12	8 (495) 783-02-02
Славянский дом	Новозыбков	ул. Коммунистическая, дом № 8	8 (483) 364-16-81
Лесоторговая база	Орел	ул. Городская, дом № 98	8 (4862) 71-48-03
ООО "Евро Сервис"	Санкт-Петербург	г. Красное село пр. Ленина, 75 (вход со двора)	8 (812) 214-18-74
ООО "ЭДС"	Санкт-Петербург	ул. Черняховского, 15	8 (812) 572-30-20
Славянский дом	Унеча	ул. Залинейная, дом № 1	8 (483) 512-49-33
ИП Новиков В.В.	Калуга	ул. Салтыкова-Щедрина, д.91	8 (4842) 57-57-02
ИП Туркина И.А.	Ногинск	ул. Рабочая, д. 42	8 (916) 627-73-48
ООО Сервис 68	Тамбов	ул. Пионерская, д.22	8 (4752) 42-22-68
ИП Анисимов И.В.	Нерехта	Костромская обл. г. Нерехта ул. Орджоникидзе д.12	8 (49431) 7-53-63
ООО Новый свет	Чебоксары	Марпосадское шоссе 9	8 (8352) 38-02-22
ИП Каблицкий	Тверь	ул. Дарвина д.10	8 (904) 026-95-30
ООО Стройторг Поволжье	Саратов	ул. 4-я Окольная д.15А	8 (8452) 46-97-11
ГК "СервисИнструмент"	Московская обл. Ступинский р-он, пгт Михнево	ул. Астафьевская ,49	8 (985) 898-34-01
ИП Проворов О.В.	Кострома	ул. Магистральная д.37	8 (4942) 53-12-03
ИП Соболев Г.Ю.	Липецк	ул. Мичурина д.46	8 (4742) 40-10-72, 8 (952) 598-08-24
ИП Загоруйко Е.В.	Пенза	ул. Перспективная д.1	8 (8412) 205-540
Актуальный список и схемы проезда: www.stiooo.ru/services			

CERTIFICATE OF GUARANTEE / ГАРАНТИЙНАЯ КАРТА

УСЛОВИЯ ГАРАНТИЙНОГО ОБСЛУЖИВАНИЯ

При покупке изделия требуйте его проверки в Вашем присутствии и заполнения гарантийного талона (штамп торгующей организации, дата продажи и подпись продавца).

Без предоставления гарантийного талона или при его неправильном заполнении претензии по качеству не принимаются, и гарантийный ремонт не производится.

Гарантийный талон следует предъявлять при любом обращении в сервисный центр в течение всего срока гарантии. Изделие принимается на сервисное обслуживание только полностью комплектным. Гарантийный срок исчисляется с момента продажи покупателю. Просим Вас также сохранять документы, подтверждающие дату покупки изделия (товарный или кассовый чек).

Условием бесплатного гарантийного обслуживания Вашего изделия является его правильная эксплуатация, не выходящая за рамки личных бытовых нужд, в соответствии с требованиями инструкции по эксплуатации изделия, отсутствие механических повреждений и последствий небрежного обращения с изделием.

Гарантия распространяется на все производственные и конструктивные дефекты, кроме случаев, описанных ниже, выявленные в течение гарантийного срока. В этот период дефектные детали, кроме указанных в разделе «Гарантия не распространяется», подлежат бесплатной замене либо ремонту в гарантийном сервисном центре.

Изделие в сервисный центр должно быть предоставлено в чистом виде.

ГАРАНТИЙНЫЕ ОБЯЗАТЕЛЬСТВА МОГУТ БЫТЬ ЧАСТИЧНО ИЛИ ПОЛНОСТЬЮ ОТОЗВАНЫ В СЛЕДУЮЩИХ СЛУЧАЯХ:

1. Неисправности, вызванные форс-мажорными обстоятельствами.
2. Неисправности, вызванные использованием изделия в целях, выходящих за рамки личных бытовых нужд (т.е. в промышленных или коммерческих целях).
3. Дефекты, вызванные перегрузкой, неправильной эксплуатацией, проникновением жидкостей, пыли, попаданием посторонних предметов внутрь изделия.
4. Изделия, подвергавшиеся ремонту вне уполномоченных сервисных центров или гарантийных мастерских.
5. Повреждения, явившиеся следствием внесения изменений в конструкцию изделия самим пользователем или неквалифицированной заменой его комплектующих.
6. Нарушение требований руководства по эксплуатации.
7. Неправильная установка напряжения питающей сети (если это требуется).
8. Внесение технических изменений.
9. Механические повреждения, в том числе вследствие небрежного обращения, неправильной транспортировки и хранения, падения изделия.
10. Повреждения по вине домашних животных и грызунов.
11. В гарантийном талоне отсутствует штамп торгующей организации, дата продажи, данные покупателя, серийный номер.
12. Заводской номер на изделии уничтожен или нечитаем.

ГАРАНТИЯ НЕ РАСПРОСТРАНЯЕТСЯ НА РАСХОДНЫЕ МАТЕРИАЛЫ И АКСЕССУАРЫ*

*пульты, фильтры, ножи, сетки, мешки, насадки, щетки, шланги и т.д.

Product / Изделие:

Пылесос бытовой

Model / Модель:

AVC-211

Serial / Серийный номер:

Date of buying / Дата продажи:

D D M M Y Y Y Y

Seller / Продавец:

Stamp / Штамп

Signature / Подпись

Buyer/Покупатель:

Name / Ф.И.О.

**Изделие получил новым, рабочим,
с условиями гарантии обязуюсь ознакомиться!**

Signature / Подпись

NORMANN

