

SVEN®

Портативная акустическая
система с Bluetooth

РУКОВОДСТВО ПОЛЬЗОВАТЕЛЯ



PS-88
PS-240

www.sven.fi

Благодарим Вас за покупку акустической системы TM SVEN!

АВТОРСКОЕ ПРАВО

© 2019. SVEN PTE. LTD. Версия 1.0 (V 1.0).

Данное Руководство и содержащаяся в нем информация защищены авторским правом. Все права защищены.

СОДЕРЖАНИЕ

RUS	2
UKR	7
ENG	12

РЕКОМЕНДАЦИИ ПОКУПАТЕЛЮ

- Аккуратно распакуйте изделие, проследите за тем, чтобы внутри коробки не остались какие-либо принадлежности. Проверьте устройство на предмет повреждений. Если изделие повреждено при транспортировке, обратитесь в фирму, осуществляющую доставку; если изделие не функционирует, сразу же обратитесь к продавцу.
- Перевозка и транспортировка оборудования допускается только в заводской упаковке.
- Не требует специальных условий для реализации.
- Утилизировать в соответствии с правилами утилизации бытовой и компьютерной техники.

НАЗНАЧЕНИЕ

Портативные акустические системы с Bluetooth SVEN PS-88 и SVEN PS-240 предназначены для работы с ПК, ноутбуками и прочими мобильными устройствами посредством передачи данных по протоколу Bluetooth. Имеется встроенный проигрыватель с micro SD-карт памяти.

КОМПЛЕКТНОСТЬ

- Акустическая система – 1 шт.
- Кабель питания USB к micro USB – 1 шт.
- Сигнальный кабель mini-jack к mini-jack – 1 шт.
- Карабин – 1шт.
- Руководство пользователя – 1 шт.
- Гарантийный талон – 1 шт.

ОСОБЕННОСТИ

- Беспроводная передача сигнала по Bluetooth
- Воспроизведение музыки с micro SD card памяти
- Защита от воды (IPx7)
- Возможность проводного подключения к источнику звука

**Техническая поддержка размещена на сайте www.sven.fi.
Здесь же Вы сможете найти обновленную версию данного Руководства.**

Устройство AC

- ① Кнопка уменьшения уровня громкости (короткое нажатие);
Переход на предыдущий трек (длительное нажатие в режиме Проигрывателя и Bluetooth)
- ② Кнопка включения/выключения AC (длительное нажатие);
Воспроизведение/Пауза (короткое нажатие в режиме Проигрывателя и Bluetooth);
Выключение звука (короткое нажатие в режиме AUX);
Подключение дополнительной AC (тройное нажатие);
Переключение режимов работы: Bluetooth/Проигрыватель/AUX (двойное короткое нажатие)
- ③ Кнопка увеличения уровня громкости (короткое нажатие);
Переход на следующий трек (длительное нажатие в режиме Проигрывателя и Bluetooth)
- ④ Индикатор
- ⑤ AUX: разъем для проводного подключения к источнику сигнал
- ⑥ Слот для подключения micro SD
- ⑦ Разъем microUSB для подключения AC к зарядному устройству, порту USB ноутбука/ПК

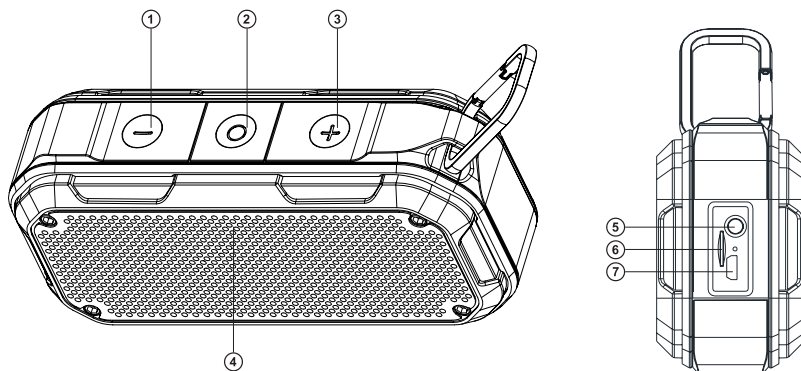


Рис. 1.

ПОДКЛЮЧЕНИЕ И ЭКСПЛУАТАЦИЯ

Внимание! Перед началом эксплуатации необходимо полностью зарядить аккумулятор.

Зарядка аккумулятора AC

- Подсоедините AC к USB-порту ПК или USB-зарядному устройству с помощью кабеля microUSB к USB (из комплекта). При зарядке индикатор горит красным цветом. Если аккумулятор полностью заряжен, то индикатор выключается.
- В AC используется аккумулятор в качестве интегральной части оборудования, поэтому не пытайтесь удалить его или заменить, так как это может привести к аннулированию гарантии или к повреждению самого устройства.

РЕЖИМЫ РАБОТЫ**Режим Bluetooth**

- Беспроводная передача данных по протоколу Bluetooth позволяет подключить AC без проводов к совместимым устройствам. Максимальный радиус действия передачи данных составляет 10 м. Такие препятствия, как стены, а также другие электронные устройства могут мешать передаче сигнала.
- Включите AC в режим Bluetooth.
- На источнике сигнала (телефон, ноутбук, смартфон и пр.) необходимо выбрать режим поиска устройств Bluetooth. На экране отобразится наименование «SVEN PS-88» или «SVEN PS-240», с которым необходимо установить соединение*.
- При удачном подключении в AC раздаётся короткий звуковой сигнал, индикация режима поиска прекращается**.

Режим Проигрывателя

Внимание! *Файловая система носителя micro SD – FAT32.*

- При установке micro SD-носителя в соответствующий слот при включенной AC, воспроизведение начнётся автоматически. С помощью кнопки ② переключаются режимы Воспроизведение/Пауза. Кнопками ① (предыдущий трек) и ③ (следующий трек) (длительное нажатие) можно управлять треками.

* Для соединения с некоторыми моделями устройств по Bluetooth, возможно, потребуется ввести код «0000».

** Если изделие уже авторизовано в списке устройств источника, то повторная активация режима поиска не обязательна. Выберите имя изделия «SVEN PS-88» или «SVEN PS-240» и команду «подключиться» на источнике сигнала.

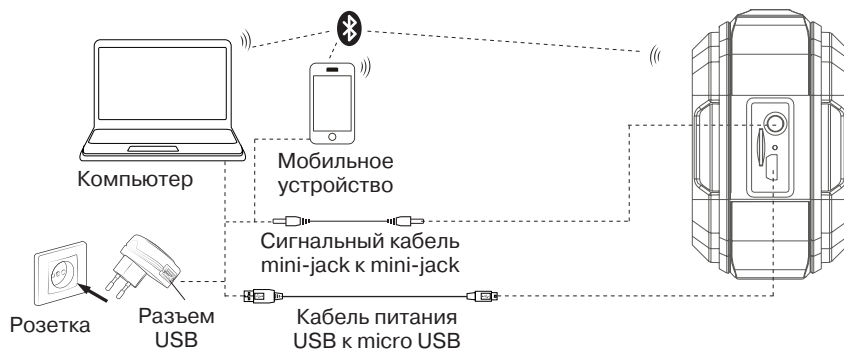


Рис. 2. Схема подключения

Использование в проводном режиме (AUX)

- Подключите кабель 3,5 мм mini-jack – 3,5 мм mini-jack (из комплекта) к входу AUX, а разъем 3,5 мм к источнику сигнала.
- Включите АС в режиме AUX – нажмите кнопку ② несколько раз, пока АС не перейдет в режим AUX.

Подключение дополнительной АС

К моделям PS-88 и PS-240 можно подключить дополнительную АС:

- Включите обе АС (долговременное нажатие кнопки ②).
- На одной из АС 3 раза быстро нажмите кнопку ② до появления звукового сигнала. АС соединятся между собой.

Примечание. При последующем включении обеих АС, они соединятся между собой автоматически.

ТЕХНИЧЕСКИЕ ХАРАКТЕРИСТИКИ

Характеристики и единицы измерения	Значение PS-88	Значение PS-240
Частотный диапазон, Гц	100 – 20 000	100 – 20 000
Выходная мощность (RMS), Вт	7	12 (2 × 6)
Мембрана, мм	Ø 36	Ø 36
Радиус действия Bluetooth, м	до 10	до 10
Ёмкость аккумулятора, мА*ч	1500	2000
Питание, В	USB/DC 5V	USB/DC 5V
Вес, г	280	470
Размеры, мм	90 × 90 × 48	175 × 86 × 50

Примечания:

- Приведенные технические характеристики справочные и не могут служить основанием для претензий.
- Продукция ТМ SVEN постоянно совершенствуется. По этой причине технические характеристики и комплектность могут быть изменены без предварительного уведомления.

Техническая поддержка размещена на сайте www.sven.fi.

Керівництво користувача

PS-88
PS-240

Дякуємо Вам за купівлю акустичної системи TM SVEN!

АВТОРСЬКЕ ПРАВО

© 2019. SVEN PTE. LTD. Версія 2.0 (V 2.0).

Це Керівництво та інформація, що міститься в ньому, захищено авторським правом. Усі права застережені.

ЗМІСТ

RUS	2
UKR	7
ENG	12

РЕКОМЕНДАЦІЇ ПОКУПЦЕВІ

- Акуратно розпакуйте виріб, простежте за тим, щоб усередині коробки не залишилося яке-небудь приладдя. Перевірте пристрій на предмет пошкоджень. Якщо виріб пошкоджено при транспортуванні, зверніться у фірму, що здійснює доставку; якщо виріб не функціонує, відразу ж зверніться до продавця.
- Перевезення і транспортування обладнання допускається лише у заводській упаковці.
- Не вимагає спеціальних умов для реалізації.
- Утилізацію проводити відповідно до правил утилізації побутової та комп'ютерної техніки.

ПРИЗНАЧЕННЯ

Портативні акустичні системи з Bluetooth SVEN PS-88 і SVEN PS-240 призначена для роботи з ПК, ноутбуками та іншими мобільними пристроями за допомогою передачі даних за протоколом Bluetooth. Програвач з micro SD-карт пам'яті у комплекті.

КОМПЛЕКТНІСТЬ

- Акустична система – 1 шт.
- Кабель живлення USB до micro USB – 1 шт.
- Сигнальний кабель mini-jack к mini-jack – 1 шт.
- Карабін – 1 шт.
- Керівництво користувача – 1 шт.
- Гарантійний талон – 1 шт.

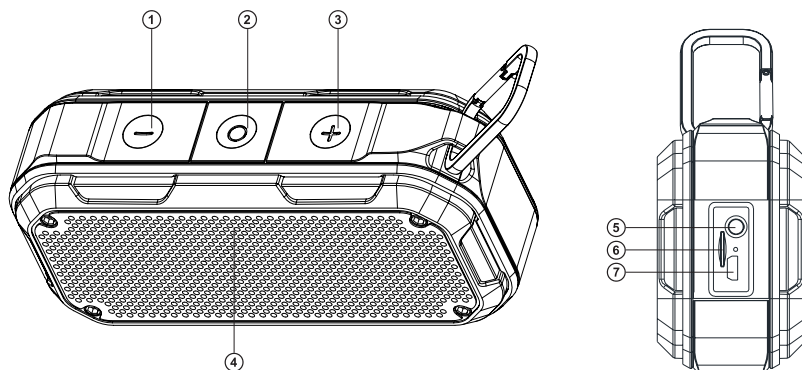
ОСОБЛИВОСТІ

- Безпроводна передача сигналу через Bluetooth
- Відтворення музики з micro SD card пам'яті
- Захист від води (IPx7)
- Можливість підключення до джерела звуку за допомогою кабелю

**Технічна підтримка розміщена на сайті www.sven.fi.
Також тут Ви зможете знайти оновлену версію цього Керівництва.**

Конструкція АС

- ① Кнопка зменшення рівня гучності (короткочасне натиснення);
Перехід на попередній трек (тривале натиснення у режимі Програвач і Bluetooth)
- ② Кнопка увімкнення/вимикання АС (тривале натиснення);
Відтворення/Пауза (короткочасне натиснення у режимі Програвач і Bluetooth);
Вимкнення звуку (короткочасне натиснення у режимі AUX);
Підключення додаткової АС (потрійне натиснення);
Перемикач режимів роботи: Bluetooth/Програвач/AUX (подвійне короткочасне натиснення)
- ③ Кнопка збільшення рівня гучності (короткочасне натиснення);
Перехід до наступного треку (тривале натиснення у режимі Програвач і Bluetooth)
- ④ Індикатор
- ⑤ AUX: роз'єм для провідного підключення до джерела сигналу
- ⑥ Роз'єм для підключення мікро SD
- ⑦ Роз'єм мікро USB для підключення АС до зарядного пристрою, порту USB ноутбука/ПК



Мал. 1.

ПІДКЛЮЧЕННЯ ТА ЕКСПЛУАТАЦІЯ

Увага! Перед початком експлуатації необхідно повністю зарядити акумулятор.

Зарядження акумулятора АС

- Під'єднайте АС до USB-порту ПК або USB-зарядного пристрою за допомогою кабелю micro USB до USB (з комплекту). Під час зарядження індикатор горітиме червоним. Індикатор гасне, якщо акумулятор заряджено.
- У АС використовується батарея як інтегральна частина устаткування, тому не намагайтеся видалити або замінити її, оскільки це може спричинити анулювання гарантії або пошкодження пристрою.

РЕЖИМИ РОБОТИ**Режим Bluetooth**

- Безпроводна передача даних за протоколом Bluetooth дає змогу підключити АС без кабелю до сумісних пристроїв. Максимальний радіус дії передачі даних становить 10 м. Такі перешкоди, як стіни, а також інші електронні пристрої можуть завадити передачі сигналу.
- Увімкніть АС в режимі Bluetooth.
- На джерелі сигналу (телефон, ноутбук, смартфон тощо) потрібно вибрати режим пошуку пристроїв Bluetooth. На екрані відобразатиметься найменування «SVEN PS-88» або «SVEN PS-240» з яким потрібно встановити з'єднання*.
- Якщо підключення вдале, в АС лунає короткий звуковий сигнал, індикація режиму пошуку припиняється**.

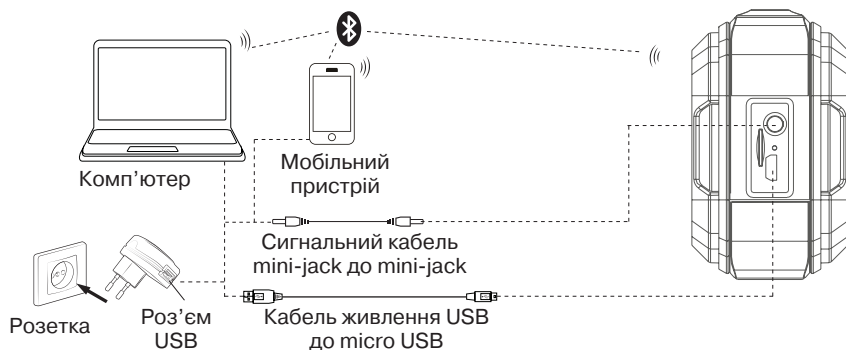
Режим Програвача

Увага! Файлова система носія micro SD – FAT32.

- При встановленні micro SD-носія у відповідний слот при увімкненні АС, відтворення почнеться автоматично. За допомогою кнопки ② перемикаються режими Відтворення/Пауза. Кнопками ① (попередній трек) і ③ (наступний трек) (тривале натиснення) можна управляти треками.

* Для з'єднання з деякими моделями пристроїв через Bluetooth, можливо, треба буде ввести код «0000».

** Якщо виріб вже прописано в списку пристроїв джерела звуку, то повторна активація режиму пошуку не обов'язкова. Виберіть лише ім'я виробу «SVEN PS-88» або «SVEN PS-240» і команду «підключитися» на джерелі звуку.



Мал. 2. Схема підключення

Використання у провідному режимі (AUX)

- Підключіть кабель 3,5 мм mini-jack – 3,5 мм mini-jack (з комплекту) до входу AUX, а роз'єм 3,5 мм до джерела сигналу.
- Увімкніть АС в режимі AUX – натисніть кнопку ② кілька разів, поки АС не перейде в режим AUX.

Підключення додаткової АС

До моделей PS-88 і PS-240 можна підключити додаткову АС:

- Увімкніть обидві АС (тривале натискання кнопки ②).
- На одній з АС 3 рази швидко натисніть кнопку ② до появи звукового сигналу. АС з'єднаються між собою.

Примітка. При наступному увімкненні обох АС, вони з'єднаються між собою автоматично.

ТЕХНІЧНІ ХАРАКТЕРИСТИКИ

Характеристики та одиниці вимірювання	Значення PS-88	Значення PS-240
Частотний діапазон, Гц	100 – 20 000	100 – 20 000
Вихідна потужність (RMS), Вт	7	12 (2 × 6)
Мембрана, мм	Ø 36	Ø 36
Радіус дії Bluetooth, м	до 10	до 10
Ємність акумулятора, мА*год	1500	2000
Живлення, В	USB/DC 5V	USB/DC 5V
Вага, г	280	470
Розміри, мм	90 × 90 × 48	175 × 86 × 50

Примітки:

- Наведені в таблиці технічні характеристики є довідковими і не можуть бути підставою для претензій.
- Продукція ТМ SVEN постійно удосконалюється. З цієї причини технічні характеристики та комплектність можуть бути змінені без попереднього повідомлення.

Congratulations on your purchase of the SVEN speaker system!

COPYRIGHT

© 2019. SVEN PTE. LTD. Version 1.0 (V 1.0).

This Manual and information contained in it are copyrighted. All rights reserved.

CONTENTS

RUS	2
UKR	7
ENG	12

BUYER RECOMMENDATIONS

- Unpack the device carefully. Make sure there are no accessories left in the box. Check up the device for damage; if the product was damaged during transportation, address the firm which carried out the delivery; if the product functions incorrectly, address the dealer at once.
- Shipping and transportation equipment is permitted only in the original container.
- Does not require special conditions for realization.
- Dispose of in accordance with regulations for the disposal of household and computer equipment.

APPLICATION

SVEN PS-88 and SVEN PS-240 portable multimedia speaker systems with Bluetooth are designed for operation with PC, notebooks and other mobile devices by means of data transfer via Bluetooth protocol. There is a built in player with micro SD memory card.

PACKAGE CONTENTS

- Speaker system – 1 pc
- USB to micro USB power cable – 1 pc
- Mini-jack to mini-jack signal cable – 1 pc
- Carabine – 1 pc
- User's Manual – 1 pc
- Warranty card – 1 pc

SPECIAL FEATURES

- Bluetooth wireless signal transmission
- Built-in audio files player from micro SD card storage devices
- Waterproof (IPx7)
- Wired connection

Technical support is on www.sven.fi.

SPEAKER SYSTEM DESCRIPTION

- ① Volume decrease button (short pressing);
Previous track (long pressing in Player and Bluetooth mode)
- ② POWER button (long pressing);
Play/Pause button (short pressing in Player and Bluetooth mode);
Mute (short pressing in AUX mode);
Connecting an additional speaker (triple press);
Switch mode button: Bluetooth/Player/AUX (double short press)
- ③ Volume increase button (short pressing);
Next track (long pressing in Player and Bluetooth mode)
- ④ Indicator
- ⑤ AUX: 3.5 mm mini-jack for audio signal connecting (phone, MP3 player, etc.)
- ⑥ Micro SD card slot
- ⑦ Micro USB jack for charger connecting Speaker system to laptop / PC USB port

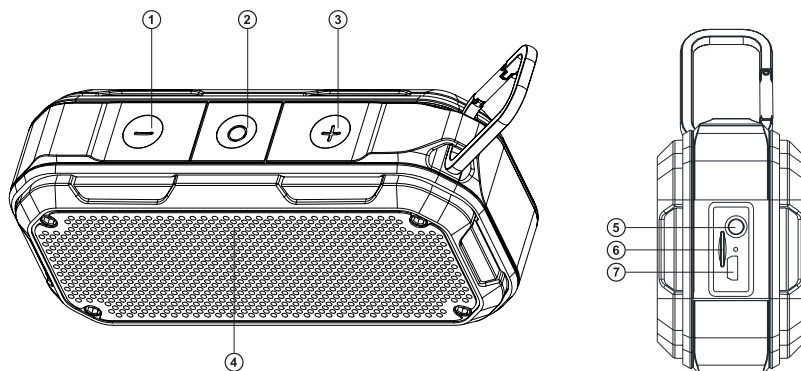


Fig. 1.

CONNECTION AND OPERATION

Attention! The built-in battery must be charged completely prior to the application.

Speaker system battery charging

- Connect speaker system to a USB port of PC or USB charger using micro USB to USB cable (included). During battery charging the indicator is red. Indicator goes out when the battery is charged.
- The battery is used in the speaker system as an integral part of the device, therefore do not try to extract or replace it, because this can result in the warranty cancellation or the device damage.

OPERATION MODES**Bluetooth mode**

- Wireless data transfer via the Bluetooth protocol enables to connect speaker system to compatible devices. Maximum radius of action of data transfer is 10 m. Such obstacles as walls or other electronic devices can interfere with the signal transfer.
- Turn on the speaker in Bluetooth mode.
- It is necessary to select the search mode of devices with Bluetooth on a signal source (telephone, notebook, smartphone, etc.). «SVEN PS-88» or «SVEN PS-240, massage will be displayed on the screen which is to be connected to*.
- When connection is successful, there will be a short beep and the indication of the search mode on speaker system is over**.

Player mode

Attention! The file system of a micro SD carrier is FAT32. Maximum volume is 32 GB.

- The system will enter the Player mode automatically when a carrier (SD card) is connected to corresponding ports. Use button ② to switch between Play / Pause modes. You can control tracks by using buttons ① (previous track) and ③ (next track) (long pressing).

The use in the wired mode (AUX)

- Connect the 3.5 mm mini-jack cable to the 3.5 mm mini-jack (included) to the AUX input and the 3.5 mm jack to the signal source
- Turn on the speaker in AUX mode – press the button ② several times until the speaker goes into AUX mode.

Connecting an additional speaker

For models PS-88 and PS-240, you can connect an additional speaker:

- Turn on both speakers (long press ②).
- On one of the speakers, 3 times quickly press the button ② until the sound signal appears. The speakers will connect with each other.

Note. At the subsequent inclusion of both speakers, they will be connected automatically

* You might have to enter “0000” code to connect some models of devices via Bluetooth.

** If the item has been already registered in the device list of a source, then the second search mode activation is not obligatory. Choose the item name «SVEN PS-88» or «SVEN PS-240» and the “connect” command on the source.

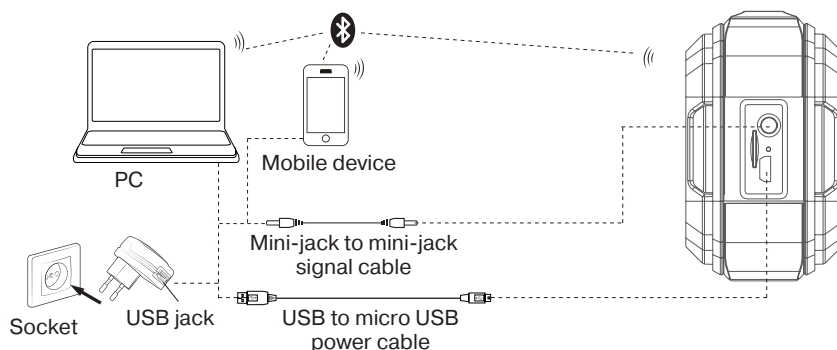


Fig. 2. Connection diagram

TECHNICAL SPECIFICATIONS

Parameter, measurement unit	Value PS-88	Value PS-240
Frequency response, Hz	100 – 20 000	100 – 20 000
Output power (RMS), W	7	12 (2 × 6)
Membrane, mm	Ø 36	Ø 36
Radius of operation Bluetooth, m	up to 10	up to 10
Battery capacity, mA * h	1500	2000
Power supply	USB/DC 5V	USB/DC 5V
Weight, g	280	470
Dimensions, mm	90 × 90 × 48	175 × 86 × 50

Notes:

- **Technical specifications given in this table are supplemental information and cannot give occasion to claims.**
- **Technical specifications and package contents are subject to change without notice due to the improvement of SVEN production.**

Technical support is on www.sven.fi.

Портативная акустическая система с Bluetooth

SVEN®



Модели: **PS-88, PS-240**

Импортер в России: ООО «РЕГАРД», 105082, РФ, г. Москва, ул. Фридриха Энгельса, д.75, стр. 5.
Уполномоченная организация в России: ООО «РТ-Ф», 105082, г. Москва, ул. Фридриха Энгельса, д. 56, стр. 1.
Условия гарантийного обслуживания смотрите в гарантийном талоне или на сайте www.sven.fi.

Гарантийный срок: 12 мес.

Срок службы: 2 года.

Производитель: «СВЕН ПТЕ. Лимитед», 176 Джу Чиат Роуд, № 02-02, Сингапур, 427447. Произведено под контролем «Свен Скандинавия Лимитед», 48310, Финляндия, Котка, Котolahdentie, 15. Сделано в Китае.

Модели: **PS-88, PS-240**

Постачальник/імпортер в Україні: ТОВ «СВЕН Центр», 08400, Київська область, м. Переяслав-Хмельницький, вул. Героїв Дніпра, 31, тел. (044) 233-65-89/98.
Призначення, споживчі властивості та відомості про безпеку товару дивіться у Керівництві з експлуатації.
Умови гарантійного обслуговування дивіться в гарантійному талоні або на сайті www.sven.fi.

Гарантийний термін: 12 міс.

Строк служби: 2 роки.

Товар сертифіковано/має гігієнічний висновок.

Шкідливих речовин не містить. Зберігати в сухому місці.
Виробник: «СВЕН ПТЕ. Лімїтед», 176 Джу Чиат Роуд, № 02-02, Сингапур, 427447. Виготовлено під контролем «Свен Скандинавія Лімїтед», 4831 0, Фінляндія, Котка, Котolahdentie, 15. Зроблено в Китаї.

Manufacturer: SVEN PTE. LTD, 176 Joo Chiat Road, № 02-02, Singapore, 427447. Produced under the control of Oy Sven Scandinavia Ltd. 15, Kotolahdentie, Kotka, Finland, 48310. Made in China.

© Registered Trademark of Oy SVEN Scandinavia Ltd. Finland.



PS-88 PS-240