

ПЕРЕНОСНАЯ  
МУЗЫКАЛЬНАЯ Midi СИСТЕМА

ПОЛНОЕ РУКОВОДСТВО ПОЛЬЗОВАТЕЛЯ

# Начало эксплуатации

**ВНИМАНИЕ:** Перед использованием полностью зарядите батарею.

**ВНИМАНИЕ:** При сильном разряде аккумулятора возможны искажения звука. В этом случае необходимо или зарядить аккумулятор или уменьшить громкость.

Благодарим Вас за приобретение Акустической Midi Системы с функцией Блютус GINZZU GM-212. Прежде чем начать эксплуатацию устройства, внимательно прочтите данное руководство, чтобы воспользоваться всеми возможностями домашней аудиосистемы и продлить срок её службы, а также перед использованием зарядите полностью батарею.

Акустическая Midi Система, в дальнейшем АС (акустическая система), предназначена для воспроизведения музыки, фильмов, компьютерных игр и другого аудио контента. АС может использоваться совместно практически с любым источником аудио сигнала (телевизор, компьютер, ноутбук, смартфон, музыкальный проигрыватель и др.). АС имеет Блютус-модуль, проигрыватель аудио файлов, FM-радио и пульт дистанционного управления. В домашней АС есть возможность подключить микрофон, электрогитару и воспользоваться функцией караоке, а также есть динамическая LED подсветка динамиков. Это идеальная музыкальная система для вечеринок и отдыха.

Блютус-модуль АС совместим с большинством смартфонов, планшетов и с другими музыкальными устройствами с Блютус версией 2.1 или выше.

Акустическая Midi Система с функцией Блютус GINZZU GM-212 является также переносной системой с возможностью работы без подключения к сети 220В. Мощная аккумуляторная батарея ёмкостью 3600 мАч способна обеспечить работу АС на продолжительное время. Вы можете легко слушать любимую музыку там, где пожелаете. Отдохнуть и устроить великолепную вечеринку, включив динамическую LED подсветку динамиков, можно легко как дома, так и на природе, на пляже, в парке, на улице. Домашняя Музыкальная Система Midi легко поместится в машине. Однако вам следует внимательно следить за тем, чтобы на поверхность и внутрь АС не попадала вода.

Будьте внимательны и осторожны.

## Комплект поставки и распаковка

После открытия упаковки убедитесь, что в коробке находятся все элементы в соответствии со списком ниже. Если какие-то элементы отсутствуют, свяжитесь со своим поставщиком:

- |  |      |
|--|------|
| • Акустическая Midi Система                    | 1 шт |
| • Кабель питания для сети 220 - 240 В          | 1 шт |
| • Пульт дистанционного управления*             | 1 шт |
| • Руководство пользователя / гарантийный талон | 1 шт |

\*Батарейки к пульту дистанционного управления не обязательно поставляются в комплекте и в этом случае приобретаются отдельно.

**ВНИМАНИЕ:** Вынимайте батарейки из пульта, если не собираетесь его использовать в течении больше чем одна неделя

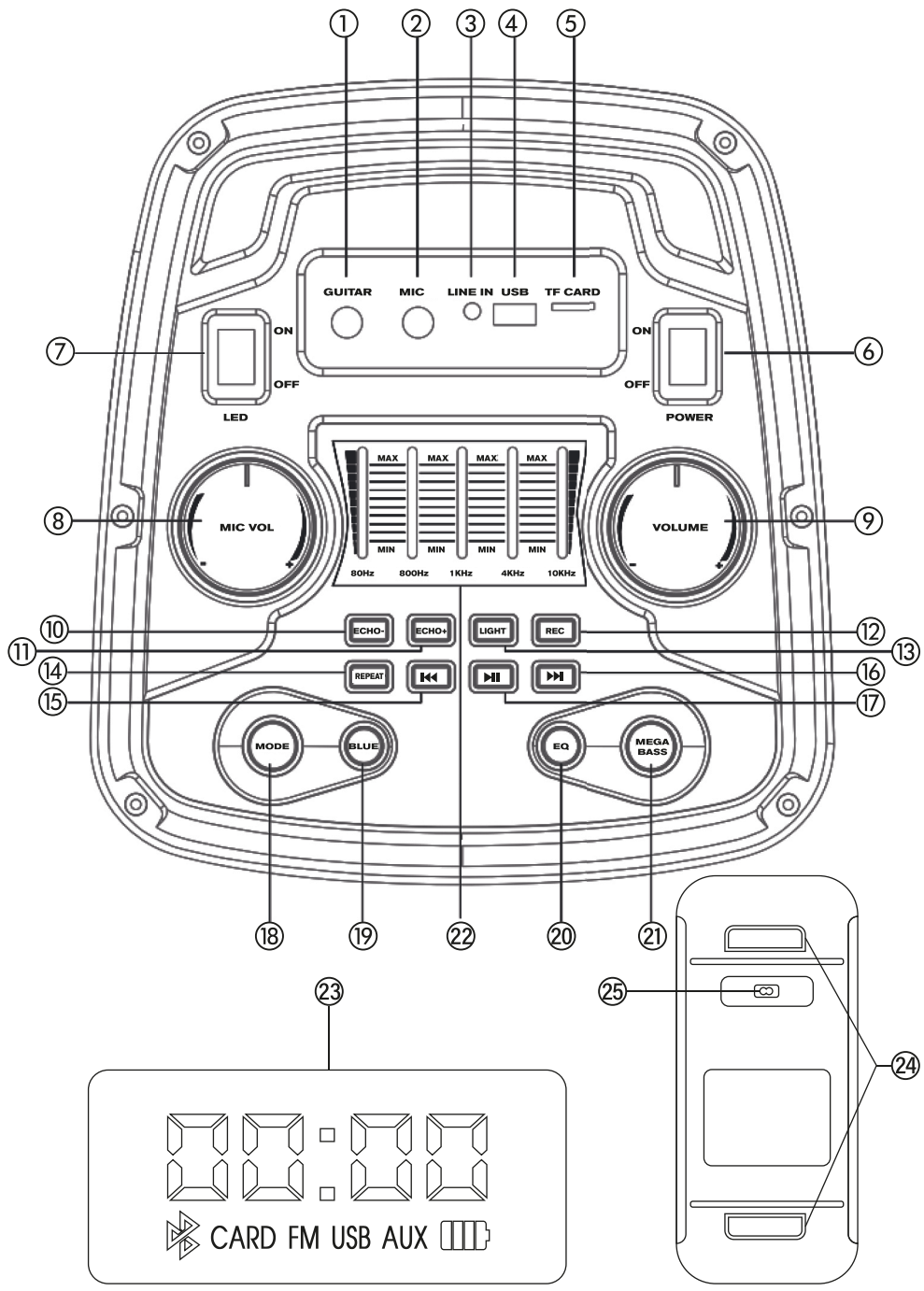
**ВНИМАНИЕ:** При воздействии минусовых температур при перевозке устройства не рекомендуется в помещении сразу включать устройство в сеть. Рекомендуем использовать устройство только при условии нахождения его при комнатной температуре не меньше чем 3 часа.

**ВНИМАНИЕ:** Дата производства может быть указана на самом продукте и/или на упаковке и/или в Руководстве пользователя.

---

## Основные функции и режимы работы:

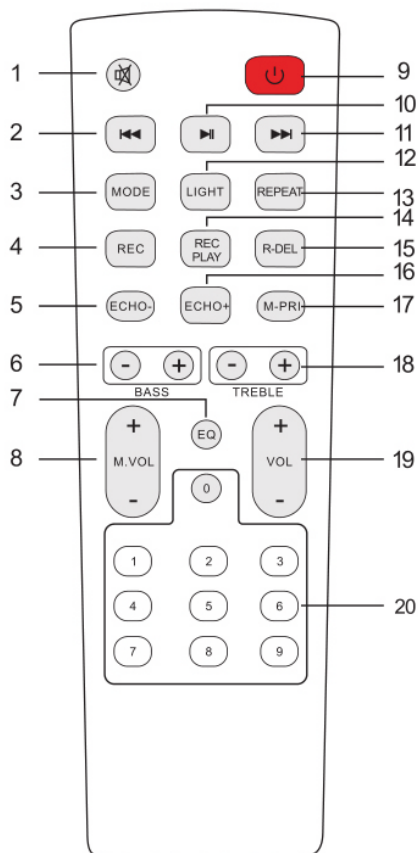
- Пульт дистанционного управления ПДУ
- Воспроизведение с внешнего Блютус- устройства
- Воспроизведение с внешнего аудиоустройства (ПК, аудио проигрыватель, телевизор и др.)
- Воспроизведение с карт памяти TF-Card и USB-flash
- FM-радио
- Эквалайзер с предустановленными настройками: POP, ROCK, JAZZ, CLASSIC, FLAT
- Эквалайзер пятиполосный с ручной регулировкой
- Функция Караоке и подключение гитары
- Функция TWS
- Запись с микрофона на TF-card , USB-flash
- Динамическая LED подсветка динамиков



# Элементы управления

- ① «GUITAR» - вход DC jack 6,5 мм для подключения гитары
- ② «MIC» - вход DC jack 6,5 мм для подключения микрофона
- ③ «LINE IN» - AUX вход для подключения к внешнему аудио устройству (ПК, TV и др.) при помощи аудио кабеля 2 x RCA -> 3,5мм стерео джек (не входит в комплект поставки)
- ④ «USB» - разъем для USB-flash памяти
- ⑤ «TF CARD» - слот для TF карт памяти
- ⑥ «POWER» - вкл/выкл аудио системы
- ⑦ «LED» - вкл/выкл динамической подсветки динамиков
- ⑧ «MIC VOL» - регулировка уровня громкости микрофона
- ⑨ «VOLUME» - регулировка уровня громкости АС
- ⑩ «ECHO-» - уменьшение эффекта реверберации микрофона
- ⑪ «ECHO+» - увеличение эффекта реверберации микрофона
- ⑫ «REC» - запись на USB / TF карту
- ⑬ «LIGHT» - управление режимами динамической подсветки динамиков
- ⑭ «REPEAT» - функция повтора трека или всех треков. В режиме BT - не работает
- ⑮ Кнопка «⏮» -
  1. Режим Блютус: - переход в начало трека,
  2. Режим TF и USB:
    - короткое нажатие – предыдущий аудио трек
    - длинное нажатие – ускоренная перемотка трека назад
  3. Режим AUX: не работает
  4. Режим FM: короткое нажатие – предыдущая радиостанция
- ⑯ Кнопка «⏭» -
  1. Режим Блютус: - переход к следующему аудио треку
  2. Режим TF и USB:
    - короткое нажатие – следующий аудио трек
    - длинное нажатие – ускоренная перемотка трека вперед
  3. Режим AUX: не работает
  4. Режим FM: короткое нажатие – следующая радиостанция
- ⑰ Кнопка «⏮⏭» «PLAY/PAUSE» - короткое нажатие:
  1. Воспроизведение / пауза в режимах TF/BT/USB
  2. Отключение звука в режиме AUX (LINE IN)
  3. Авто поиск и запоминание FM станций в режиме FM
  4. Длинное нажатие в режиме BT - соединение TWS
- ⑱ «MODE» - кнопка переключения режимов работы «AUX/USB/TF/BT/FM»
- ⑲ «BLUE» - кнопка включения / выключения Блютус
- ⑳ «EQ» - кнопка переключения предустановленных настроек эквалайзера
- ㉑ «MEGA BASS» - кнопка включения/выключения функции MEGA BASS
- ㉒ 5-ти полосный эквалайзер (60Hz/500Hz/800Hz/4KHz/12KHz) с ручной настройкой
- ㉓ LED дисплей
- ㉔ Ручки для переноски
- ㉕ Разъем для подключения питания и зарядки аккумулятора

## Пульт дистанционного управления (ПДУ):



- ① « MUTE » - отключение звука в любом режиме
- ② « **⏮** » - переход к предыдущему аудио файлу в режиме Bluetooth/USB-flash/TF или переход к предыдущей FM-станции в режиме FM
- ③ «MODE» - переключение режимов «Bluetooth/FM/USB/TF/AUX»
- ④ «REC» - режим записи с микрофона на TF или USB-flash
- ⑤ « ECHO- » - уменьшение эффекта реверберации микрофона
- ⑥ « BASS+/- » - регулировка низких частот
- ⑦ « EQ » – кнопка переключения предустановленных настроек эквалайзера - POP, ROCK, JAZZ, CLASSIC, FLAT
- ⑧ « M.VOL+/-» - регулировка уровня громкости микрофона
- ⑨ « **⏻** » - вкл/выкл аудио системы (режим STANDBY ON/OFF) .
- ⑩ « **⏪** » - «PLAY/PAUSE» - короткое нажатие:
  1. Воспроизведение / пауза в режимах TF/BT/USB
  2. Отключение звука в режиме AUX (LINE IN)
  3. Авто поиск и запоминание FM станций в режиме FM
  4. Долгое нажатие в режиме BT: - соединение TWS

- ⑪ « ►► » - переход к следующему аудио файлу в режиме Bluetooth/USB/TF или переход к следующей FM-станции в режиме FM
- ⑫ « LIGHT » - управление режимами динамической подсветки динамиков
- ⑬ « REPEAT » - выбор режима повтора воспроизведения (ONE / ALL). В режиме BT - не работает
- ⑭ « REC PLAY » - воспроизведение файлов, записанных на USB-flash при помощи кнопки « REC »
- ⑮ « R-DEL » - удаление файлов, записанных на USB-flash при помощи кнопки « REC »
- ⑯ « ECHO+ » - увеличение эффекта реверберации микрофона
- ⑰ « M-PRI » - вкл/выкл приоритета микрофона
- ⑱ « TREBLE+/- » - регулировка высоких частот
- ⑲ « VOL+/- » - регулировка уровня громкости AC
- ⑳ « 0-9 » - цифровое поле (для выбора номера трека USB-flash/TF)

## Первое включение

**ВНИМАНИЕ:** Перед использованием полностью зарядите батарею.

При сильном разряде аккумулятора возможны искажения звука. В этом случае необходимо или зарядить аккумулятор или уменьшить громкость.

Домашняя Активная Акустическая Midi Система GINZZU GM-212 работает от встроенного (перезаряжаемого) аккумулятора. Перед первым включением колонки необходимо зарядить аккумулятор. Для зарядки аккумулятора подключите AC кабелем питания (входит в комплект поставки) к сети 220-240 В / 50 Гц, на LED экране ⑳ отобразится процесс зарядки. Чтобы продлить срок службы батареи, не следует заряжать ее более 8 часов.

**ВНИМАНИЕ:** Если аккумулятор почти полностью разрядится, то на дисплее ㉓ будет мигать символ уровня зарядки батареи и через некоторое время после этого колонка автоматически выключится. Как только замигает символ уровня зарядки, нужно сразу поставить колонку на зарядку!!!

Поставьте AC вертикально на пол или на любую ровную поверхность для удобства доступа к панели управления. В этом положении рекомендуется использовать AC. Так же удобная конструкция AC позволяет ставить её на правый бок. Правильное положение AC для её корректной работы укажут ножки, расположенные справа на AC, на которые и ставится AC. Будьте аккуратны. Избегайте падения AC для того чтобы избежать повреждений и неисправностей. Для переноски AC используйте ручку. Для вашего удобства она расположена в верхней, передней части AC.

Включите колонку кнопкой ⑥ . На LED-дисплее ㉓ появится приветствие «HI». Дождитесь команды голосового меню или звукового сигнала. При включённом питании на LED-дисплее ㉓ отобразится «BLUE» (Bluetooth). Это означает, что AC готова к подключению внешних устройств Bluetooth. Если перед включением, в соответствующие разъёмы были вставлены карта памяти micro SD или USB-flash, то, при включении AC автоматически перейдёт в режим MP3 плеера. Кнопкой ⑱ ( на ПДУ это кнопка ③ ) меняются режимы работы «Bluetooth/FM Radio/USB/TF-card/AUX».

# Прослушивание музыки

## 1. Воспроизведение музыки с внешнего Блютус устройства.

**ВНИМАНИЕ:** Рабочее расстояние между колонкой и подключаемым внешним Блютус устройством должно быть не более 10 метров.

Кнопкой ⑱ ( на ПДУ это кнопка ③ ) включите режим работы Блютус, прозвучит команда голосового меню или звуковой сигнал и на дисплее ㉓ отобразится «BLUE». На подключаемом внешнем устройстве включите функцию Блютус и выполните поиск. Когда на дисплее внешнего устройства появится список обнаруженных устройств, выберите «GINZZU GM-212». Если внешнее устройство запросит PIN, введите "0000". После завершения процесса подключения внешнего устройства прозвучит команда голосового меню или звуковой сигнал и на дисплее ㉓ моргнет надпись «BLUE». В большинстве случаев после разрыва Блютус-соединения АС автоматически подключается к последнему подключаемому внешнему устройству.

Далее включите воспроизведение музыки на внешнем Блютус-устройстве. Во время воспроизведения музыки в режиме Блютус на дисплее ㉓ будет отображаться надпись «BLUE». Для паузы и возобновления воспроизведения используйте кнопку ⑰ ( на ПДУ это кнопка ⑪ ). Используйте кнопки ⑮ ( на ПДУ это кнопка ② ) и ⑯ ( на ПДУ это кнопка ① ) для перехода к предыдущему/ следующему файлу и регулятор громкости ⑨ ( на ПДУ это кнопка ⑱ ) для регулировки громкости, при этом на дисплее ㉓ будет отображаться «U» и цифровое обозначение от 0 до 32. Вы также можете регулировать громкость и переключать файлы с помощью меню или кнопок внешнего устройства.

Для выхода из режима Блютус достаточно отключить Блютус на вашем устройстве или перейти в другой режим работы кнопкой ⑱ ( на ПДУ это кнопка ③ ).

## 2. Воспроизведение музыки с внешнего аудио устройства через AUX

Акустическую Midi Систему GINZZU GM-212 можно использовать в качестве обычной проводной акустической колонки. Подключите внешнее устройство (MP3 плеер, планшетный ПК, смартфон, ноутбук или мобильный телефон) к интерфейсу LINE IN ③ с помощью аудио кабеля 2xRCA -> 3,5мм стерео джек (не входит в комплект поставки). Выберите режим работы «AUX» кнопкой ⑱ ( на ПДУ это кнопка ③ ), при этом на дисплее ㉓ отобразится «LINE». Включите воспроизведение музыки на внешнем устройстве. Управление воспроизведением осуществляется только с внешнего аудиоустройства, на колонке можно только регулировать громкость регулятором ⑨ ( на ПДУ это кнопка ⑱ ) и приостановить воспроизведение кнопкой ⑰ ( на ПДУ это кнопка ⑩ ), причём воспроизведение на внешнем устройстве продолжится.

Среди внешних устройств, которые можно подключить через АС, особо стоит отметить телевизор, DVD проигрыватель и другие системы воспроизведения аудио-видео контента. Подключая звук через АС вы получаете возможность наслаждаться прекрасным звуком при просмотре фильмов, клипов и т.д.

## 3. Воспроизведение с карт памяти TF и USB-flash

Вставьте карту памяти TF в слот ⑤ (на дисплее ㉓ отобразится CARD) или USB-flash в разъем ④ (на дисплее ㉓ отобразится USB). Воспроизведение аудио файлов начнётся автоматически, при этом на дисплее ㉓ будет отображаться сначала номер файла а затем время от на-



чала воспроизведения. Формат файловой системы карт памяти TF или USB-flash должен быть FAT32. Объем памяти не более 32 Гб. Для паузы и возобновления воспроизведения используйте кнопку ⑰ ( на ПДУ это кнопка ⑩ ). Используйте кнопки ⑮ ( на ПДУ это кнопка ② ) и ⑯ ( на ПДУ это кнопка ⑪ ) для перехода к предыдущему/ следующему файлу и регулятор громкости ⑨ ( на ПДУ это кнопки ⑨ и ⑰ ) для регулировки громкости, при этом на дисплее ⑳ будет отображаться «U» и цифровое обозначение от 0 до 32.

При воспроизведении с карт памяти TF и USB-flash в режиме воспроизведения музыкальных файлов доступен выбор режимов повторного воспроизведения ⑭ ( на ПДУ это кнопка ⑬ ). Доступно два режима: ONE – повтор одного файла, ALL – повтор всех файлов.

В режиме MP3 плеера можно использовать цифровую панель ⑳ на ПДУ. Необходимо набрать номер трека, воспроизводимого с карт памяти TF или USB-flash, на цифровой панели ⑳ и сразу перейти на нужный вам трек.

**ВНИМАНИЕ!** Запрещается извлекать карту памяти TF или USB-flash в режиме воспроизведения. Перед этим необходимо переключить колонку в другой режим кнопкой ⑱ ( на ПДУ это кнопка ③ ). В противном случае возможно повреждение карты памяти или сохранённых на ней файлов.

#### 4. FM-радио

Нажимая кнопку ⑱ ( на ПДУ это кнопка ③ ) выберите режим работы «FM-радио». На дисплее ㉓ отобразится частота воспроизводимой в настоящее время радиостанции FM и на дисплее ㉓ отобразится FM. Для автоматического сканирования FM-станций необходимо в режиме FM нажать кнопку ⑰ ( на ПДУ это кнопка ⑩ ). Будет произведено сканирование FM-станций и сохранение их с присвоением порядкового номера каждой найденной станции. В дальнейшем для перехода от одной радиостанции к другой нужно использовать кнопки ⑮ ( на ПДУ это кнопка ② ) и ⑯ ( на ПДУ это кнопка ⑪ ). Регулировка громкости воспроизведения осуществляется регулятором громкости ⑨ ( на ПДУ это кнопка ⑰ ).

#### 5. Эквалайзер

В режимах Bluetooth / USB / TF card для комфортного прослушивания вы можете использовать эквалайзер с предустановленными настройками: POP, ROCK, JAZZ, CLASSIC, FLAT. Эквалайзер переключается кнопкой ㉑ на ПДУ. Также во всех режимах доступна ручная регулировка Низких ( НЧ ) и Высоких ( ВЧ ) частот пятиполосным эквалайзером ㉒ (60Hz/500Hz/800Hz/4KHz/12KHz).

#### 6. Караоке и подключение гитары

Функция караоке работает во всех режимах и позволяет выводить голос через микрофон на динамики Акустической Midi Системы GINZZU GM-212 отдельно или вместе с музыкальным сопровождением.

Динамический микрофон подключается в гнездо ㉑ 6,5 мм. Не забывайте выключать микрофон кнопкой (обычно кнопка включения находится на самом микрофоне) или ставьте на ноль регулятор громкости микрофона (если он есть) перед подключением, перед выключением или если вы кладёте микрофон на стол, а также не подносите микрофон близко к динамикам колонки. Вы можете регулировать уровень громкости микрофона регулятором ⑧, на

ПДУ - это тоже кнопка ⑧. Кнопками ⑩ и ⑪ отрегулируйте эффект реверберации микрофона, на ПДУ это кнопки ⑤ и ⑯. Кнопкой ⑰ на ПДУ Вы можете включить или выключить «приоритет микрофона».

Гитара подключается к разъему ① Акустической Миди системы.

## 7. Запись на TF-card , USB-flash

Для записи вставьте карту памяти TF-card в слот ⑤ или USB-flash в разъем ④ . Далее в любом режиме при нажатии на кнопку ④ на ПДУ начнётся запись с микрофона (на дисплее ②③ начнётся отсчёт времени). Запись производится в папку «RECORD» (создаётся автоматически в корне носителя на TF-card или на USB-flash). Каждому новому файлу присваивается порядковый номер, начиная с 1 (например REC0001). Запись осуществляется в файлы формата mp3. Для того чтобы остановить запись, нужно нажать кнопку ③ на ПДУ, при этом АС возвращается в исходный режим, то есть в режим до нажатия на кнопку ④ запись. Для того чтобы прослушать то, что вы записали, нужно нажать кнопку ⑭ на ПДУ. Чтобы удалить файлы, что Вы записали, нужно нажать кнопку ⑮. При этом можно использовать кнопки ② и ⑪ на ПДУ для перехода к предыдущему/ следующему файлу и регулятор ⑰ для регулировки громкости.

## 8. Динамическая LED подсветка динамиков

В Акустической Midi Системе GINZZU GM-212 реализовано 3 вида динамической RGB LED подсветки динамиков. Подсветка включается кнопкой ⑦ и позволяет разными цветами в соответствии с ритмом музыки осуществлять подсветку основных динамиков АС.

Кнопкой ⑰, (на ПДУ это кнопка ⑫) можно переключать три вида динамической подсветки динамиков. Они работают во всех режимах, как при музыкальном сопровождении, так и в паузах, когда ничего не играет.

---

## Дополнительная информация

Для частого использования АС доступен режим STANDBY. В этом режиме система не выключается полностью, а переходит в спящий режим (режим ожидания). При этом режиме электропотребление АС практически нулевое, что экономит электроэнергию или заряд батареи. Включить и выключить этот режим можно только кнопкой ⑨ на ПДУ. Режим STANDBY не работает при выключенной кнопке ⑥ на АС.

При воспроизведении с карт памяти TF и USB-flash в режиме воспроизведения музыкальных файлов доступен выбор режимов повторного воспроизведения ( на ПДУ это кнопка ⑬ ). Доступно 2 режима: ONE – повтор одного файла, ALL – повтор всех файлов.

Не забывайте отключить от сети АС кнопкой ⑥ (положение OFF) после окончания использования и также вынуть адаптер из розетки.

АС имеет две ручки ⑳ для переноски.

# Технические характеристики

LED дисплей	90 x 31 мм
Выходная мощность RMS	2 x 36 Вт
Динамик	1 x 1"(1x2,54см) 4 Ом
Сабвуфер	2x8"(2x20,32см) 3 Ом
Фазоинвертор	да
Диапазон воспроизводимых частот	45Гц–19КГц
Сигнал/шум	> 70 дБ
Аккумуляторная батарея	Li-Ion, 7.4В, 3600мАч
Зарядка аккумулятора от сети 220-240В	да
Время работы в режиме воспроизведения	2 - 5 часов*
Время полной зарядки аккумулятора	6 - 8 часов
Версия Блютус	V5.0
Блютус профили:	A2DP, AVRCP
Макс. дальность связи:	прибл.10м в пределах прямой видимости**
Вход	AUX 3,5 мм
Вход микрофонный	1 x ø 6,5 мм
Вход для акустической гитары	1 x ø 6,5 мм
Пульт ДУ	Да
USB вход	Да
Поддержка карт микро-SD (TF)	Да
MP3 плеер	микро-SD-card, USB-flash
Эквалайзер	POP, ROCK, JAZZ, CLASSIC, FLAT
Динамическая RGB LED подсветка динамиков	Да
Режим MEGA BASS	Да
Поддерживаемые форматы аудио файлов	MP3, WAV, WMA
Диапазон FM-радио	87.5 - 108.0 МГц
Макс. объем внешнего накопителя	до 32 Гб
Формат файловой системы внеш. накопителя:	FAT32
Размеры	300 x 300 x 660 мм***
Вес	8.45 кг

\*Время работы может меняться в зависимости от температуры или условий работы

\*\* Действительный диапазон может отличаться при наличии таких факторов, как препятствия между устройствами, магнитные поля, статическое электричество, чувствительность приема, характеристики антенны, операционная система, программное приложение и т.д.

\*\*\* Конструкция и характеристики акустической системы и её компонентов могут изменяться без предварительного уведомления и не могут служить основанием для претензий. Дизайн и технические характеристики акустической системы и её компонентов могут быть изменены без предупреждения.

---

## Устранение неисправностей

Если Домашняя Акустическая Midi Система GINZZU GM-212 не работает должным образом, попытайтесь самостоятельно определить проблему в списке типичных неполадок и выполните перечисленные меры по их устранению.

## Типичные неполадки и способы их устранения

### 1. Не включается

- Проверьте уровень заряда аккумуляторной батареи
- Проверьте подключение к сети
- Включите выключатель

### 2. Не заряжается

- Проверьте шнур питания и подключение от розетки к АС

### 3. Нет звука

- Проверьте уровень громкости звука
- Проверьте наличие МР3 файлов на внешнем носителе
- Подключите правильно источник сигнала
- Проверьте уровень заряда аккумуляторной батареи
- Проверьте Bluetooth соединение

### 4. Нет воспроизведения с внешнего носителя

- Проверьте формат файловой системы TF карты или USB-flash
- Проверьте TF / USB карту на отсутствие вирусов

### 5. Не работает пульт ДУ

- Замените батарейки на новые

### 6. Самопроизвольные помехи из динамика и искажения звука

- Убедитесь, что мобильные средства связи находятся на расстоянии не менее 50 см от АС
- При сильном разряде аккумулятора возможны искажения звука. В этом случае необходимо или зарядить аккумулятор или уменьшить громкость.

### 7. Невозможно установить соединение с внешними Bluetooth устройствами

- Убедитесь, что батарея колонки полностью заряжена
  - Для регистрации обеспечьте минимальное расстояние между колонкой и Вашим мобильным устройством (не более 1 метра)
  - Проверьте, чтобы в меню Вашего Bluetooth устройства был активирован параметр “Видимый для других Bluetooth устройств”
  - Некоторые внешние Bluetooth устройства после регистрации требуют отдельной операции установки Bluetooth соединения. Для этого, из списка зарегистрированных устройств в Вашем мобильном устройстве выберите «GINZZU GM-212», и произведите операцию “Установка соединения”.
  - Если после разрыва связи, вызванного превышением рабочего расстояния 10 м или отключением Bluetooth на внешнем мобильном устройстве, автоматического соединения не произошло, выключите и включите питание АС.
- Если выше перечисленные действия не помогают, обратитесь к Вашему поставщику или в сервисный центр.

---

## Меры предосторожности и безопасности

Устройство предназначено исключительно для использования в быту и должно быть использовано по прямому назначению.

**ВНИМАНИЕ!** Используется высокое напряжение 220-240 В 50 Гц. Для предотвращения поражения электрическим током, короткого замыкания и возгорания:

- Перед включением проверьте соответствие типа розетки, напряжения в ней; надежность и

правильность всех электрических соединений; надежность заземления.

- Перед обслуживанием (чисткой) устройства обязательно отключите питание, выткнув вилку из розетки. Никогда не тяните за кабель.
- Не нарушайте изоляцию силового кабеля, не зажимайте кабель и не ставьте на него тяжелые предметы. Не используйте поврежденный кабель, штепсельную вилку, а также неисправную розетку. При повреждении кабеля отключите питание и обратитесь в АСЦ для замены кабеля.
- Не подвергайте продукт воздействию дождя или влаги. Если влага или другая жидкость попали внутрь устройства, на кабель или розетку, отключите питание и дождитесь полного высыхания. В приборе нет частей, которые должен обслуживать пользователь. Если прибор нуждается в ремонте, обращайтесь исключительно в авторизованные сервисные центры. Список адресов и телефонов Авторизованных сервисных центров можно найти на сайте [www.ginzzu.com](http://www.ginzzu.com). Несоблюдение перечисленных требований по эксплуатации и хранению лишает вас гарантийного обслуживания.
- Производитель не несет ответственности за какие-либо повреждения, возникшие вследствие неправильного использования прибора или несоблюдения мер предосторожности и безопасности.
- Устройство сохраняет работоспособность и параметры при температуре окружающего воздуха от -10°C до +40°C

### **ЧИСТКА И УХОД**

Перед тем как чистить устройство, его нужно отключить от розетки. Протирайте поверхности устройства чистой и сухой тканью. При наличии устойчивых пятен можно слегка смочить ткань. Запрещается использовать для очистки прибора спирт, бензин и другие агрессивные вещества, так как это может привести к повреждению пластика или покрытия.

### **ТРАНСПОРТИРОВКА И ХРАНЕНИЕ**

В упакованном виде устройство может транспортироваться в крытых транспортных средствах любого вида и храниться в закрытых помещениях в соответствии с ГОСТ 15150-69 с защитой от непосредственного воздействия атмосферных осадков, солнечного излучения и механических повреждений.

### **БЕЗОПАСНАЯ УТИЛИЗАЦИЯ**

Утилизация устройства, потерявшего потребительские свойства, осуществляется в соответствии с действующим законодательством. За более подробной информацией об утилизации обращайтесь к местным властям.



# ГАРАНТИЙНЫЙ ТАЛОН

## УВАЖАЕМЫЙ ПОКУПАТЕЛЬ!

Благодарим Вас за покупку изделия компании "Ginzu Technology Limited" (далее – Производитель) и надеемся, что оно Вам понравится. Рекомендуем Вам перед началом использования изделия внимательно прочитать Инструкцию по эксплуатации, а если потребуется гарантийное обслуживание - обратиться в Авторизованный Сервисный Центр (АСЦ). Адреса и телефоны АСЦ Вы можете узнать на сайте [www.ginzu.com](http://www.ginzu.com).

Данным гарантийным талоном Производитель подтверждает принятие на себя обязательств по удовлетворению требований потребителей, установленных действующим законодательством о защите прав потребителей. В случае обнаружения недостатков изделия, возникших по вине Производителя, Производитель обеспечивает в течение гарантийного срока ремонт или замену изделия на аналогичное за свой счет. Данная гарантия применима только к изделиям, используемым в личных (семейных) бытовых целях. Производитель оставляет за собой право отказать в удовлетворении требований потребителей по гарантийным обязательствам в случае несоблюдения изложенных ниже условий.

## УСЛОВИЯ ГАРАНТИЙНЫХ ОБЯЗАТЕЛЬСТВ

1. Гарантийные обязательства на территории Российской Федерации (РФ) распространяются только на изделия, предназначенные Производителем для поставок и реализации на территории РФ, приобретенные в РФ и прошедшие сертификацию на соответствие стандартам РФ.

2. На данный товар Производителем устанавливается **гарантийный срок – 1 (один) год, срок службы – 3 (три) года**. На аккумуляторные батареи для мобильных телефонов, смартфонов, планшетов, BT колонок устанавливается гарантийный срок – 3 (три) месяца. На элементы питания устанавливается срок годности – 3 (три) года. Гарантия начинается со дня приобретения товара и заканчивается после истечения гарантийного срока. Дата приобретения товара подтверждается наличием кассового или товарного чека, или другого документа. Сохраняйте кассовый (товарный) чек и данный Гарантийный талон в течение всего гарантийного срока!

3. Гарантия выполняется только при наличии: дефектного изделия с комплектом поставки; оригинала документа, подтверждающего покупку изделия; правильно и четко заполненного Гарантийного талона. В талоне должны быть указаны: наименование модели изделия, дата покупки; четкая печать организации, продавшей изделие; подпись покупателя об ознакомлении с условиями настоящей гарантии.

4. Гарантия выполняется при условии соблюдения правил эксплуатации, а также требований, изложенных в данном документе и в Инструкции по эксплуатации.

5. Гарантийный ремонт и обслуживание оборудования осуществляется в течение 45 дней с момента обращения в АСЦ. Все замененные изделия и детали становятся собственностью Производителя.

6. Гарантийные обязательства не распространяются на детали отделки и корпуса, батареи и элементы питания (батарейки), соединительные кабели и прочие детали, обладающие ограниченным сроком использования.

7. Изготовитель не несет гарантийные обязательства в следующих случаях:

- ▶ Если изделие, предназначенное для личных (бытовых, семейных) нужд, использовалось для осуществления предпринимательской деятельности, а также в иных целях, не соответствующих его прямому назначению;

- ▶ В случае нарушения правил и условий эксплуатации, хранения и транспортировки, изложенных в Инструкции по эксплуатации;

- ▶ Если изделие имеет следы попыток несанкционированного вскрытия, самостоятельного ремонта;

- ▶ Если дефект вызван изменением конструкции или схемы изделия, подключением внешних устройств, не предусмотренных Производителем;




- ▶ Если дефект вызван эксплуатацией неисправного изделия либо в составе комплекта неисправного оборудования;

- ▶ Если дефект вызван: воздействием непреодолимых сил, несчастными случаями, умышленными или неосторожными действиями потребителя или третьих лиц; воздействием влаги, высоких или низких температур, высокого напряжения, коррозией, попаданием внутрь изделия посторонних предметов, жидкостей или насекомых;

- ▶ Если Гарантийный талон заполнен не полностью, неправильно или неразборчиво; данные, указанные в Гарантийном талоне, изменены, стерты или переписаны.

Техническая поддержка продукции: [vk.com/ginzu\\_tm](https://vk.com/ginzu_tm)

Общая информация: [www.ginzu.com](http://www.ginzu.com)

Наименование модели	Дата покупки	Подпись и печать
		



СЕРТИФИКАТ СООТВЕТСТВИЯ ЕАЭС № ТС RU С-CN.АГО3.В.17350  
Орган по сертификации: ООО «АЛЬСЕНА» РФ, 115230, г. Москва, пр-д  
Хлебозаводский, д. 7, стр. 9, офис 58. Соответствует требованиям: ТР  
ТС 020/2011 «Электромагнитная совместимость технических  
средств»; ТР ТС 004/2011 «О безопасности низковольтного  
оборудования» Срок действия: с 21.05.2018 по 20.05.2023

ИМПОРТЕР: ООО «ГИНЗУ»  
125502, Россия, г.Москва,  
ул.Лавочкина, д.19, стр.3

Производитель: Гинзу Технолджи  
Лимитед, Китай, Ван Чай, Локард  
роад, 160-174, Юксю билдинг, 803, 8F.  
Гарантия:1 год, Срок службы:3 года.

1	2	3	4
5	6	7	8
9	10	11	12
2020	2021		



**GINZZU LLC**  
**WWW.GINZZU.COM**

Copyright © GINZZU LLC. All rights reserved. All brand names are registered trademarks of their respective owners. Specifications are subject to change without prior notice.

Техническая поддержка и обновлённая версия данного руководства размещена на сайте [www.ginzzu.ru](http://www.ginzzu.ru)