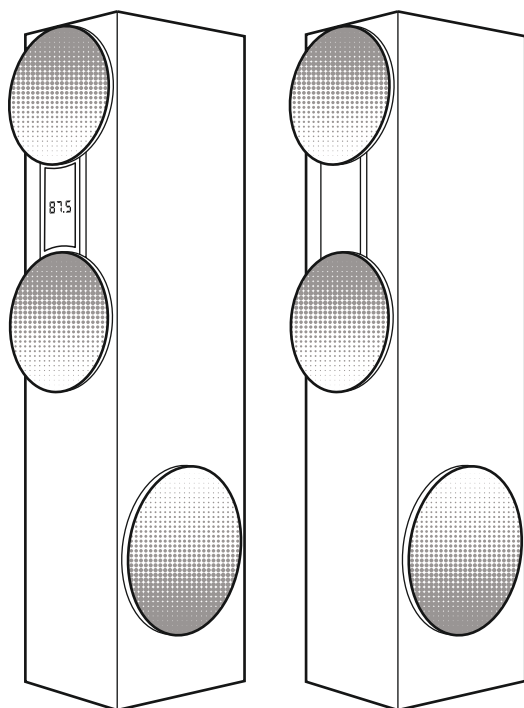


**GinZZU™**  
WWW.GINZZU.COM

**GM-325**



## НАПОЛЬНАЯ АКУСТИЧЕСКАЯ СИСТЕМА

ПОЛНОЕ РУКОВОДСТВО  
ПОЛЬЗОВАТЕЛЯ

M630\_008\_W



## Начало эксплуатации

Благодарим Вас за приобретение напольной акустической системы 2.0 GINZZU™ GM-325, в дальнейшем АС. Прежде чем начать эксплуатацию устройства, внимательно прочтите данное руководство, чтобы воспользоваться всеми возможностями акустической системы и продлить срок ее службы.

Мультимедийная напольная акустическая система 2.0 предназначена для воспроизведения музыки, фильмов, компьютерных игр и другого аудио контента. АС оснащена встроенным усилителем мощности и аудио кабелями, благодаря чему может использоваться совместно практически с любым источником аудио сигнала (телевизор, компьютер, ноутбук, музыкальный проигрыватель и др.). АС имеет Блютус-модуль, проигрыватель аудио файлов, FM-радио и пульт дистанционного управления.

Блютус-модуль АС совместим с большинством смартфонов, планшетов и с другими музыкальными устройствами с Блютус версией 2.1 или выше.

Корпус АС изготовлен из MDF с элементами высококачественного ABS пластика. Эти материалы идеально подходят по своим физическим свойствам для акустических систем.

---

## Комплект поставки и распаковка

После открытия упаковки убедитесь, что в коробке находятся все элементы в соответствии со списком ниже. Если какие-то элементы отсутствуют, свяжитесь со своим поставщиком:

- Колонка с блоком управления 1 шт
- Колонка с кабелем подключения 4,5м. 1 шт
- Аудио кабель 2xRCA -> 3,5мм стерео джек 1,4м. 1 шт
- Аудио кабель 2xRCA -> 2xRCA 1,4м. 1 шт
- Пульт дистанционного управления\* 1 шт
- Антенна для радио 1,4м. 1 шт
- Руководство по эксплуатации 1 шт

**ВНИМАНИЕ:** Вынимайте батарейки из пульта, если не собираетесь его использовать в течении больше чем одна неделя

**ВНИМАНИЕ:** При воздействии минусовых температур при перевозке устройства не рекомендуется в помещении сразу включать устройство в сеть. Рекомендуем использовать устройство только при условии нахождения его при комнатной температуре не меньше чем 3 часа.

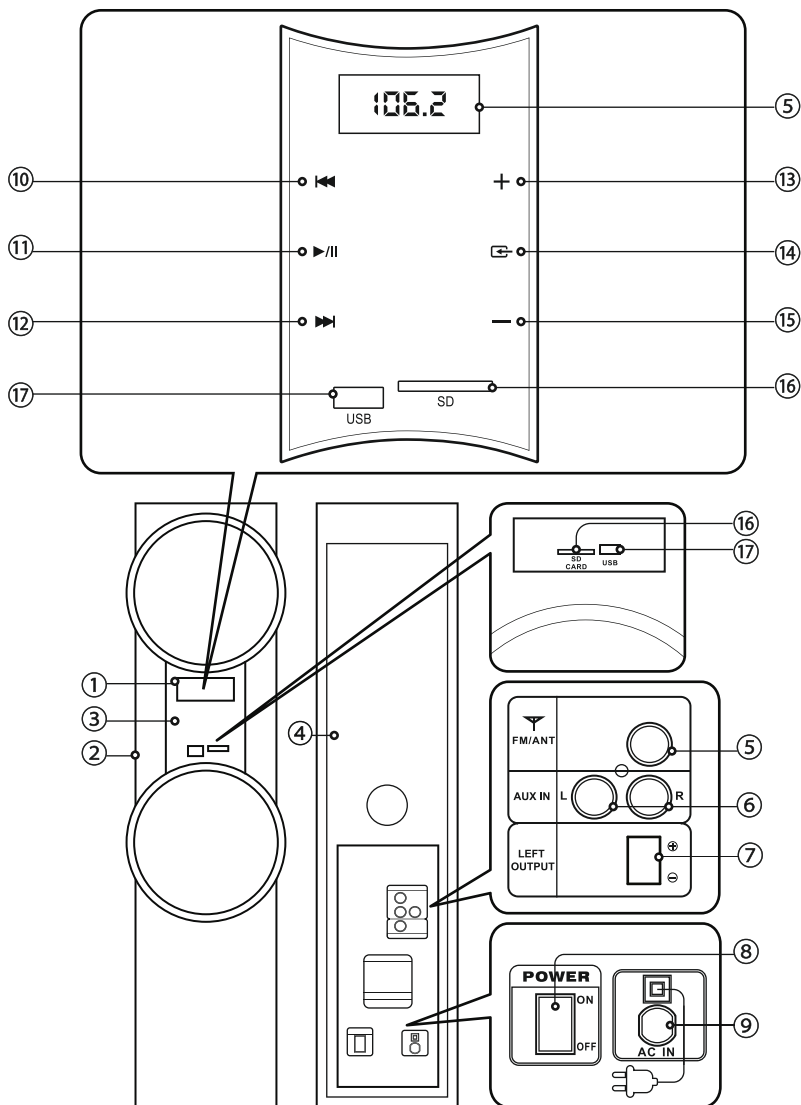
**ВНИМАНИЕ:** АС может быть подключена только к линейному выходу источника сигнала, запрещается подключать систему к выходу усилителя, так как это может привести к выходу АС из строя. Перед подключением убедитесь, что АС отключена от сети.

\*Батарейки к пульту дистанционного управления не обязательно поставляются в комплекте и в этом случае приобретаются отдельно.

# Основные функции и режимы работы:

- Воспроизведение с внешнего Блютус- устройства
- Воспроизведение с внешнего аудиоустройства (ПК, аудио проигрыватель, телевизор и др.)
- Воспроизведение с карт памяти SD и USB-flash
- FM-радио

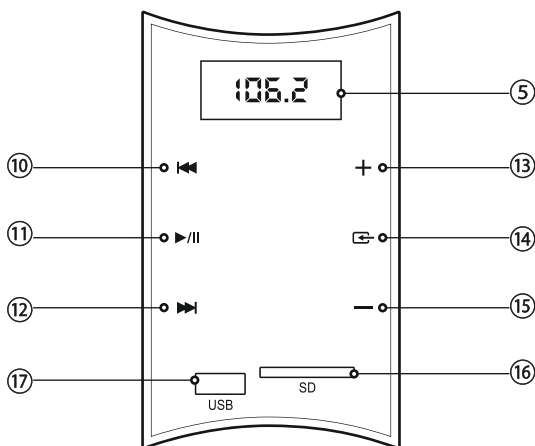
## Элементы управления



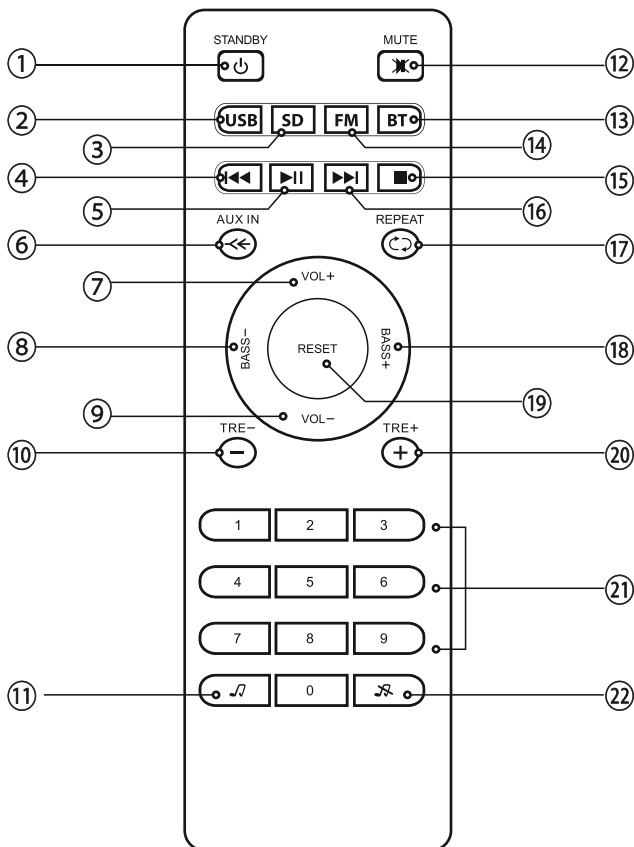
- ① LED-дисплей
- ② Основная колонка с блоком управления
- ③ Панель управления
- ④ Дополнительная колонка с кабелем подключения к основной колонке
- ⑤ «FM/ANT» - гнездо для подключения антенного провода ( в комплекте )
- ⑥ «AUX IN» - для подключения к внешнему аудио устройству при помощи аудио кабеля 2xRCA -> 3,5мм стерео джек ( в комплекте ) или аудио кабеля 2xRCA -> 2xRCA ( в комплекте )
- ⑦ «LEFT OUTPUT» - гнездо для подключения дополнительной колонки ④ к основной колонке ②
- ⑧ «POWER ON/OFF» - кнопка включения/выключения аудио системы
- ⑨ «AC IN» - шнур питания (AC 220-240V~50Hz)

## Панель управления

- ⑩ Кнопка «PREV/FM-» - «нажатие 1 сек» - переход к предыдущему аудио файлу в режиме Bluetooth/USB-flash/SD или переход к предыдущей FM-станции в режиме FM
- ⑪ Кнопка «PLAY/PAUSE»
  - 1) «нажатие 1 сек» - пауза/возобновления воспроизведения
  - 2) «нажатие 3 сек» - автоматический поиск FM-станций в режиме FM
- ⑫ Кнопка «NEXT/FM+» - «нажатие 1 сек» - переход к следующему аудио файлу в режиме Bluetooth/USB-flash/SD или переход к следующей FM-станции в режиме FM
- ⑬ Кнопка «VOL+» - увеличение громкости
- ⑭ Кнопка «INPUT» - «нажатие 1 сек» - переключение режимов работы «Bluetooth/USB-flash/SD /FM/AUX»
- ⑮ Кнопка «VOL-» - уменьшение громкости
- ⑯ «SD» - слот для SD карт
- ⑰ «USB» - разъем для USB-flash памяти



# Пульт ДУ (ПДУ-пульт дистанционного управления)



- ① Включение/выключение аудио системы (режим STANDBY ON/OFF)
- ② Выбор режима проигрывания файлов с USB
- ③ Выбор режима проигрывания файлов с SD Card
- ④ Переход к предыдущему аудио файлу в режиме Bluetooth/USB-flash/SD или переход к предыдущей FM-станции в режиме FM
- ⑤ PLAY/PAUSE «Нажатие 1 сек» - пауза/возобновления воспроизведения  
«Нажатие 3 сек» - автоматический поиск FM-станций в режиме FM
- ⑥ Выбор режима подключения внешнего устройства через AUX
- ⑦ «VOL+» - увеличение громкости
- ⑧ «BASS-» - уменьшение низких частот
- ⑨ «VOL-» - уменьшение громкости
- ⑩ «TRE-» - уменьшение высоких частот
- ⑪ Эквалайзер (режимы POP, ROCK, JAZZ, CLAS, COUN, BASS, PASS), доступен в режимах Bluetooth/USB-flash/SD
- ⑫ MUTE - переход в режим без звука и обратно

- ⑬ Выбор режима воспроизведения с внешнего Bluetooth устройства
- ⑭ Выбор режима FM
- ⑮ СТОП - кнопка отключения воспроизведения
- ⑯ Переход к следующему аудио файлу в режиме Bluetooth/USB-flash/SD или переход к следующей FM-станции в режиме FM
- ⑰ «REPEAT» - выбор режима повтора воспроизведения в режиме Bluetooth/USB-flash/SD
- ⑱ «BASS+» - увеличение низких частот
- ⑲ «RESET» - сброс выбранных значений или настроек
- ⑳ «TRE+» - увеличение высоких частот
- ㉑ 0-9 - цифровое поле (для выбора номера трека USB-flash/SD или станции FM)
- ㉒ Выключение эквалайзера

---

## Подключение акустической системы

Аккуратно распакуйте акустическую систему. Убедитесь, что акустическая система не подключена к сети. Подсоедините колонку ④ к основной колонке ② при помощи кабеля, идущего от задней панели колонки ④. Необходимо подсоединить кабель к гнезду для подключения ⑦ «R-OUT»

Колонки можно расположить в любом удобном для Вас месте на полу, но необходимо учесть удобство использования ручного управления и управления пультом дистанционного управления. Расстояние между колонками должно быть не менее 1 метра. Колонки необходимо расположить прямо перед слушателем справа и слева от него.

**ВНИМАНИЕ:** 1) Существует опасность поражения электрическим током. Внутри корпуса имеется высокое напряжение. Ни при каких обстоятельствах не вскрывайте корпус акустической системы и не пытайтесь отремонтировать её самостоятельно во избежание поражения электрическим током.

2) Все операции по подключению и отключению кабелей и шнуров АС можно производить только при полностью обесточенной акустической системе. Полностью выключайте питание системы и вынимайте вилку из розетки, если система долгое время не используется.

---

## Первое включение

Обратите внимание, что АС может быть подключена только к линейному выходу источника сигнала, запрещается подключать систему к выходу усилителя, так как это может привести к выходу АС из строя. Перед подключением убедитесь, что АС отключена от сети.

Подключите акустическую систему к источнику сигнала, используя аудио кабель 2xRCA -> 3,5мм стерео джек (входит в комплект поставки) или аудио кабель 2xRCA -> 2xRCA (входит в комплект поставки). Штекеры RCA-М должны быть подключены к гнездам «INPUT R/L» ⑥ на задней панели основной колонки ②. Затем необходимо подключить стерео джек 3,5мм или штекеры RCA-М ( в зависимости от того какой из соединительных проводов Вы используете для подключения) к аудио выходу внешнего устройства (проигрывателя). После этого подключите основную колонку ② к сети с помощью шнура питания ⑨. Перед включением акустической системы кнопкой ⑧ (положение ON) установите громкость на нулевую отметку кнопкой ⑮ (на ПДУ кнопка ⑨), чтобы при включении воспроизведения не допустить повреж-

дения динамиков. Включите АС кнопкой ⑧ (в положение ON). В режиме ожидания на дисплее отображаются символы «----».

Выберите кнопкой «INPUT» ⑭ на панели управления или соответствующими кнопками на пульте (②- USB-flash, ③- SD, ⑭- FM радио, ⑬- Блютус или ⑥- AUX) необходимый Вам режим работы. Используйте кнопки ⑬ и ⑮ на панели управления или кнопки ПДУ ⑦ и ⑨ для увеличения/уменьшения громкости, кнопки ПДУ ⑱ и ⑧ для увеличения/уменьшения низких частот (НЧ), кнопки ПДУ ⑳ и ⑩ для увеличения/уменьшения высоких частот (ВЧ) для комфортного прослушивания.

Для частого использования АС доступен режим STANDBY. В этом режиме система не выключается полностью, а переходит в спящий режим (режим ожидания). В этом режиме электропотребление АС практически нулевое, что экономит электроэнергию. Включить и выключить этот режим можно кнопкой ① STANDBY ON/OFF на ПДУ.

Не забывайте отключить от сети АС кнопкой ⑧ (положение OFF) после окончания использования и также вынуть шнур питания ⑨ из розетки.

---

## Прослушивание музыки

### 1. Воспроизведение музыки с внешнего Блютусустройства.

**ВНИМАНИЕ:** Рабочее расстояние между АС и подключаемым внешним Блютус устройством должно быть не более 10 метров.

Нажимая кнопку ⑭ на панели управления или кнопкой ⑬ на ПДУ выберите режим работы «BT». Затем на подключаемом внешнем устройстве включите функцию Блютус и выполните поиск. Когда на дисплее внешнего устройства появится список обнаруженных устройств, выберите Вашу АС. После завершения процесса подключения внешнего устройства на LED дисплее ① перестанет мигать значок «bt».

В большинстве случаев после разрыва Блютуссоединения АС автоматически повторно подключается к Вашему внешнему устройству. Если автоматическое соединение не произошло, выключите и включите питание АС. При включении в режиме Блютус АС начнёт устанавливать Блютус-соединение с последним подключённым устройством. Если функция Блютусустройства включена, Блютус-подключение устанавливается автоматически.

Включите воспроизведение музыки на Вашем внешнем Блютус - устройстве. Для паузы и возобновления воспроизведения используйте кнопку ⑪ на панели управления (на ПДУ кнопка ⑤). Используйте кнопки панели управления ⑩ и ⑫ (на ПДУ это кнопки ④ и ⑯) для перехода к предыдущему/следующему файлу. Для регулировки громкости используйте кнопки ⑬ и ⑮ уровня громкости на панели управления или кнопки ПДУ ⑦ и ⑨. Если необходимо быстро выключить звук, то лучше всего использовать режим MUTE. Он включается кнопкой ⑫ на ПДУ. Для того чтобы снова включить звук используйте эту же кнопку.

Вы также можете регулировать громкость и переключать файлы с помощью меню или кнопок внешнего устройства.

### 2. Воспроизведение музыки с внешнего аудио устройства

Подключите внешнее устройство (MP3 плеер, телевизор, планшетный ПК, смартфон, ноутбук или мобильный телефон) к интерфейсу ⑥ «INPUT R/L» при помощи аудио кабеля 2xRCA -> 3,5мм стерео джек (входит в комплект поставки) или аудио кабеля 2xRCA -> 2xRCA (входит в



комплект поставки). Переключите АС в режим AUX при помощи кнопки ⑭ на панели управления или кнопкой ⑥ на ПДУ. Включите воспроизведение музыки на внешнем устройстве. Для паузы и возобновления воспроизведения используйте кнопку ① на панели управления (на ПДУ кнопка ⑤). Для регулировки громкости используйте кнопки ⑬ и ⑮ уровня громкости на панели управления или кнопки ПДУ ⑦ и ⑨. Если необходимо быстро выключить звук, то лучше всего использовать режим MUTE. Он включается кнопкой ⑫ на ПДУ. Для того чтобы снова включить звук используйте эту же кнопку. Для того чтобы снова включить звук используйте эту же кнопку. Вы также можете регулировать громкость и переключать файлы с помощью меню или кнопок внешнего устройства.

### 3. Воспроизведение с карты памяти SD и USB-flash

Вставьте SD карту памяти в слот ⑯ «SD CARD» или USB-flash в разъем ⑰ «USB». Воспроизведение аудио файлов начнётся автоматически. При этом на LED дисплее ① сначала отобразится номер файла MP3, а после этого начнётся отсчёт времени воспроизведения от начала. Формат файловой системы SD или USB-flash должен быть FAT32. Объем памяти не более 64 Гб. Для быстрого переключения в режим проигрывателя можно также пользоваться кнопками ②- USB-flash или ③- SD на ПДУ. Нажимая эти кнопки можно переключаться в режим воспроизведения с карты памяти SD или USB-flash. Для паузы и возобновления воспроизведения используйте кнопку ① на панели управления (на ПДУ кнопка ⑤). Используйте кнопки панели управления ⑩ и ⑫ (на ПДУ это кнопки ⑦ и ⑨) для перехода к предыдущему/следующему файлу. Для регулировки громкости используйте кнопки ⑬ и ⑮ уровня громкости на панели управления или кнопки ПДУ ④ и ⑯. Если необходимо быстро выключить звук, то лучше всего использовать режим MUTE. Он включается кнопкой ⑫ на ПДУ. Для того чтобы снова включить звук используйте эту же кнопку.

Кнопкой ⑰ на ПДУ можно выбрать режим повтора воспроизведения файлов MP3. Доступно три режима: повтор воспроизведения одного файла, воспроизведение в случайном порядке и повтор воспроизведения всех файлов.

В режиме проигрывателя доступен режим EQ – эквалайзер. При нажатии на ПДУ кнопки ① последовательно будут доступны следующие предустановленные настройки: поп, рок, джаз, классика, кантри, басс и обычный линейный (режимы POP, ROCK, JAZZ, CLASSIC, COUNTRY, BASS, PASSIVE). Для выключения эквалайзера используйте кнопку ⑫ на ПДУ.

Для непосредственного выбора трека в режиме проигрывателя необходимо просто ввести номер трека цифровыми кнопками от 0 до 9 на ПДУ (кнопки ⑳)

### 4. FM-радио

Нажимая кнопку ⑭ на панели управления или кнопкой ⑭ на ПДУ выберите режим работы «FM-радио». При этом режиме «Нажатие 3 сек» кнопки ① на панели управления (на ПДУ кнопка ⑤) запускается автоматическое сканирование и сохранение станций FM диапазона. При этом на LED дисплее ① сначала отобразится порядковый номер сохраняемой станции, а затем её частота. По окончании сканирования диапазона FM 87.5-108.0МГц используйте кнопки панели управления ⑩ и ⑫ (на ПДУ это кнопки ④ и ⑯) для перехода к предыдущей/следующей станции FM. Для регулировки громкости используйте кнопки ⑬ и ⑮ уровня громкости на панели управления или кнопки ПДУ ⑦ и ⑨. Если необходимо быстро выключить звук, то лучше всего использовать режим MUTE. Он включается кнопкой ⑫ на ПДУ. Для того чтобы снова включить звук используйте эту же кнопку.

Для непосредственного выбора станции FM необходимо просто ввести номер этой станции, автоматически присвоенный в результате сканирования цифровыми кнопками от 0 до 9 на ПДУ (кнопки ⑳). Обратите внимание, что качество приёма зависит от наличия антенны (входит в комплект поставки) подключённой в разъем ⑤ «FM/ANT», а также её положения.

## Технические характеристики АС

Мощность RMS (Вт)	2x60 Вт
USB вход	Да
Поддержка карт SD (Secure Digital)	Да
FM радио	Да
Эквалайзер	Да
Усилитель встроенный	Да
Соотношение сигнал/шум	>73
Вход	стерео вход (2RCA)
MP3 плеер	SD card, USB-flash
Поддерживаемые форматы аудио файлов	MP3, WAV
Макс. объем внешнего накопителя	до 64 Гб
Формат файловой системы внеш. накопителя:	FAT32
Пульт ДУ	Да
LED дисплей	Да
Версия Bluetooth	V4.2
Макс. дальность связи:	прибл.10м в пределах прямой видимости*

### Основная колонка:

Динамики	8"(20,32см) + 4"(10,16см) + 1"(2,54см)
Мощность (Вт)	60 Вт
Сопротивление (Ом)	8" и 1" – 8 Ом, 4" – 6 Ом
Частотный диапазон (Гц-Гц)	40 Гц -20 000 Гц
Фазоинвертор	труба на задней панели
Магнитное экранирование	Да
Питание	220-240V~50Hz
Длина шнура	145 см.
Корпус	MDF + ABS
Габаритные размеры (Ш*Г*В, мм)	175*315*800

### Дополнительная колонка:

Динамики	8"(20,32см) + 4"(10,16см) + 1"(2,54см)
Мощность (Вт)	60 Вт
Сопротивление (Ом)	8" и 1" – 8 Ом, 4" – 6 Ом
Частотный диапазон (Гц-Гц)	40 Гц -20 000 Гц
Фазоинвертор	труба на задней панели
Магнитное экранирование	Да
Длина шнура подключения	4,5 м.
Корпус	MDF + ABS
Габаритные размеры (Ш*Г*В, мм)	175*315*800
Вес общий 2-х штук (кг)	18,2 кг

\*\*Действительный диапазон может отличаться при наличии таких факторов, как препятствия между устройствами, магнитные поля, статическое электричество, чувствительность приема, характеристики антенны, операционная система, программное приложение и т.д.

**ВНИМАНИЕ:** Конструкция и характеристики акустической системы и её компонентов могут изменяться без предварительного уведомления и не могут служить основанием для претензий. Дизайн и технические характеристики акустической системы и её компонентов могут быть изменены без предупреждения.

---

## Устранение неисправностей

Если АС не работает должным образом, попытайтесь самостоятельно определить проблему в списке типичных неполадок и выполните перечисленные меры по их устранению.

### Типичные неполадки и способы их устранения

#### 1. Не включается

- Проверьте подключение к сети
- Включите выключатель

#### 2. Нет звука

- Регулятор громкости выкрутить из минимума
- Подключите правильно источник сигнала
- Проверьте Блютус соединение
- Выключите режим без звука (MUTE)

#### 3. Нет воспроизведения с внешнего носителя

- Проверьте формат файловой системы SD карты или USB-flash

#### 4. Искажение звука

- Уменьшить величину входного сигнала регулятором громкости АС или на источнике сигнала

#### 5. Не работает пульт ДУ

- Замените батарейки на новые

#### 6. Невозможно установить соединение с внешними Блютусустройствами

- Для регистрации обеспечьте минимальное расстояние между колонкой и Вашим мобильным устройством (не более 1 метра)
- Проверьте, чтобы в меню Вашего Блютусустройства был активирован параметр “Видимый для других Блютусустройств”
- Некоторые внешние Блютус устройства после регистрации требуют отдельной операции установки Блютус соединения. Для этого, из списка зарегистрированных устройств в Вашем мобильном устройстве выберите название Вашей АС, и произведите операцию “Установка соединения”.
- Если после разрыва связи, вызванного превышением рабочего расстояния 10 м или отключением Блютус на внешнем мобильном устройстве, автоматического соединения не произошло, выключите и включите питание колонки.  
Если выше перечисленные действия не помогают, обратитесь к Вашему поставщику или в сервисный центр.

## Меры предосторожности и безопасности

Устройство предназначено исключительно для использования в быту и должно быть использовано по прямому назначению.

**ВНИМАНИЕ!** Используется высокое напряжение 220-240 В 50 Гц. Для предотвращения поражения электрическим током, короткого замыкания и возгорания:

- Перед включением проверьте соответствие типа розетки, напряжения в ней; надежность и правильность всех электрических соединений; надежность заземления.
- Перед обслуживанием (чисткой) устройства обязательно отключите питание, вытянув вилку из розетки. Никогда не тяните за кабель.
- Не нарушайте изоляцию силового кабеля, не зажимайте кабель и не ставьте на него тяжелые предметы. Не используйте поврежденный кабель, штепсельную вилку, а также неисправную розетку. При повреждении кабеля отключите питание и обратитесь в АСЦ для замены кабеля.
- Не подвергайте продукт воздействию дождя или влаги. Если влага или другая жидкость попали внутрь устройства, на кабель или розетку, отключите питание и дождитесь полного высыхания. В приборе нет частей, которые должен обслуживать пользователь. Если прибор нуждается в ремонте, обращайтесь исключительно в авторизованные сервисные центры. Список адресов и телефонов Авторизованных сервисных центров можно найти на сайте [www.ginzzu.com](http://www.ginzzu.com). Несоблюдение перечисленных требований по эксплуатации и хранению лишает вас гарантийного обслуживания.
- Производитель не несет ответственности за какие-либо повреждения, возникшие вследствие неправильного использования прибора или несоблюдения мер предосторожности и безопасности.
- Устройство сохраняет работоспособность и параметры при температуре окружающего воздуха от -10°C до +40°C

### ЧИСТКА И УХОД

Перед тем как чистить устройство, его нужно отключить от розетки. Протирайте поверхности устройства чистой и сухой тканью. При наличии устойчивых пятен можно слегка смочить ткань. Запрещается использовать для очистки прибора спирт, бензин и другие агрессивные вещества, так как это может привести к повреждению пластика или покрытия.

### ТРАНСПОРТИРОВКА И ХРАНЕНИЕ

В упакованном виде устройство может транспортироваться в крытых транспортных средствах любого вида и храниться в закрытых помещениях в соответствии с ГОСТ 15150-69 с защитой от непосредственного воздействия атмосферных осадков, солнечного излучения и механических повреждений.

### БЕЗОПАСНАЯ УТИЛИЗАЦИЯ

Утилизация устройства, потерявшего потребительские свойства, осуществляется в соответствии с действующим законодательством. За более подробной информацией об утилизации обращайтесь к местным властям.

# ГАРАНТИЙНЫЙ ТАЛОН

## УВАЖАЕМЫЙ ПОКУПАТЕЛЬ!

Благодарим Вас за покупку изделия компании "Ginzzu Technology Limited" (далее – Производитель) и надеемся, что оно Вам понравится. Рекомендуем Вам перед началом использования изделия внимательно прочитать Инструкцию по эксплуатации, а если потребуется гарантийное обслуживание - обратиться в Авторизованный Сервисный Центр (АСЦ). Адреса и телефоны АСЦ Вы можете узнать на сайте [www.ginzzu.com](http://www.ginzzu.com).

Данным гарантийным талоном Производитель подтверждает принятие на себя обязательств по удовлетворению требований потребителей, установленных действующим законодательством о защите прав потребителей. В случае обнаружения недостатков изделия, возникших по вине Производителя, Производитель обеспечивает в течение гарантийного срока ремонт или замену изделия на аналогичное за свой счет. Данная гарантия применима только к изделиям, используемым в личных (семейных) бытовых целях. Производитель оставляет за собой право отказать в удовлетворении требований потребителей по гарантийным обязательствам в случае несоблюдения изложенных ниже условий.

## УСЛОВИЯ ГАРАНТИЙНЫХ ОБЯЗАТЕЛЬСТВ

1. Гарантийные обязательства на территории Российской Федерации (РФ) распространяются только на изделия, предназначенные Производителем для поставок и реализации на территории РФ, приобретенные в РФ и прошедшие сертификацию на соответствие стандартам РФ.

2. На данный товар Производителем устанавливается **гарантийный срок – 1 (один) год, срок службы – 3 (три) года**. На аккумуляторные батареи для мобильных телефонов, смартфонов, планшетов, BT колонок устанавливается гарантийный срок – 3 (три) месяца. На элементы питания устанавливается срок годности – 3 (три) года. Гарантия начинается со дня приобретения товара и заканчивается после истечения гарантийного срока. Дата приобретения товара подтверждается наличием кассового или товарного чека, или другого документа. Сохраняйте кассовый (товарный) чек и данный Гарантийный талон в течение всего гарантийного срока!

3. Гарантия выполняется только при наличии: дефектного изделия с комплектом поставки; оригинала документа, подтверждающего покупку изделия; правильно и четко заполненного Гарантийного талона. В талоне должны быть указаны: наименование модели изделия, дата покупки; четкая печать организации, продавшей изделие; подпись покупателя об ознакомлении с условиями настоящей гарантии.

4. Гарантия выполняется при условии соблюдения правил эксплуатации, а также требований, изложенных в данном документе и в Инструкции по эксплуатации.

5. Гарантийный ремонт и обслуживание оборудования осуществляется в течение 45 дней с момента обращения в АСЦ. Все замененные изделия и детали становятся собственностью Производителя.

6. Гарантийные обязательства не распространяются на детали отделки и корпуса, батареи и элементы питания (батарейки), соединительные кабели и прочие детали, обладающие ограниченным сроком использования.

7. Изготовитель не несет гарантийные обязательства в следующих случаях:

▶ Если изделие, предназначенное для личных (бытовых, семейных) нужд, использовалось для осуществления предпринимательской деятельности, а также в иных целях, не соответствующих его прямому назначению;

▶ В случае нарушения правил и условий эксплуатации, хранения и транспортировки, изложенных в Инструкции по эксплуатации;

▶ Если изделие имеет следы попыток несанкционированного вскрытия, самостоятельного ремонта;

▶ Если дефект вызван изменением конструкции или схемы изделия, подключением внешних устройств, не предусмотренных Производителем;

▶ Если дефект вызван эксплуатацией неисправного изделия либо в составе комплекта неисправного оборудования;

▶ Если дефект вызван: воздействием непреодолимых сил, несчастными случаями, умышленными или неосторожными действиями потребителя или третьих лиц; воздействием влаги, высоких или низких температур, высокого напряжения, коррозией, попаданием внутрь изделия посторонних предметов, жидкостей или насекомых;

▶ Если Гарантийный талон заполнен не полностью, неправильно или неразборчиво; данные, указанные в Гарантийном талоне, изменены, стерты или переписаны.

Техническая поддержка продукции: [vk.com/ginzzu\\_tm](https://vk.com/ginzzu_tm)

Общая информация: [www.ginzzu.com](http://www.ginzzu.com)

Наименование модели	Дата покупки	Подпись и печать



**GINZZU LLC**  
**WWW.GINZZU.COM**

Copyright © GINZZU, LLC. All rights reserved. All brand names are registered trademarks of their respective owners. Specifications are subject to change without prior notice.



СЕРТИФИКАТ СООТВЕТСТВИЯ ЕАЭС № TC RU C-CN.AG03.B.17350  
Орган по сертификации: ООО «АЛЬБЕНА» РФ, 115230, г. Москва, пр-д  
Хлебозаводский, д. 7, стр. 9, офис 58. Соответствует требованиям: ТР  
ТС 020/2011 «Электромагнитная совместимость технических  
средств»; ТР ТС 004/2011 «О безопасности низковольтного  
оборудования» Срок действия: с 21.05.2018 по 20.05.2023

ИМПОРТЕР: ООО «ГИНЗУ»  
125502, Россия, г. Москва,  
ул. Лавочкина, д.19, стр.3

Производитель: Гинзу Технолдж  
Лимитед. Китай, Ван Чай, Локард  
роад, 160-174, Юксю билдинг, 603, 6F.  
Гарантия: 1 год, Срок службы: 3 года.

ДАТА ПРОИЗВОДСТВА				Сделано в Китае
1	2	3	4	
5	6	7	8	
9	10	11	12	
2019	2020	2021		



**GINZZU LLC**  
**WWW.GINZZU.COM**

Copyright © GINZZU LLC. All rights reserved. All brand names  
are registered trademarks of their respective owners.  
Specifications are subject to change without prior notice.

Техническая поддержка и обновлённая версия данного руководства  
размещена на сайте [www.ginzzu.ru](http://www.ginzzu.ru)