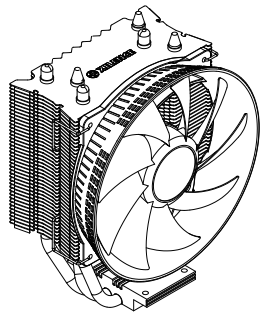


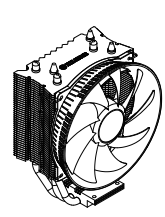
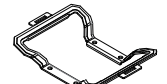
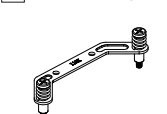
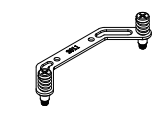

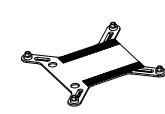



# INSTALLATIONSANLEITUNG M403PRO Serien

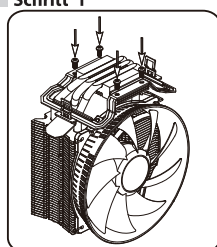
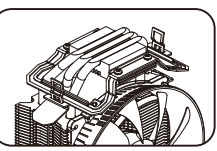
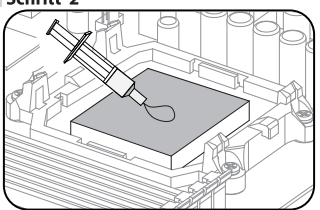
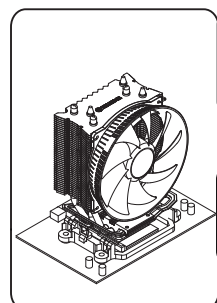
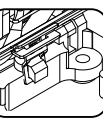
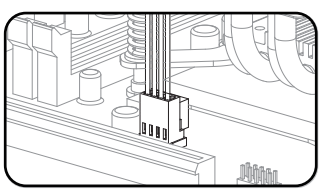


XILENCE GmbH  
www.xilence.net

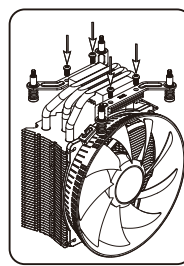
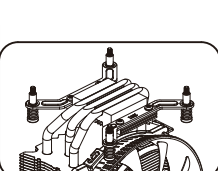
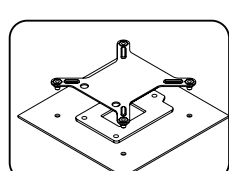
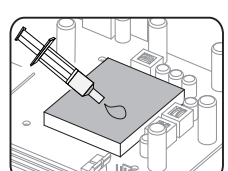
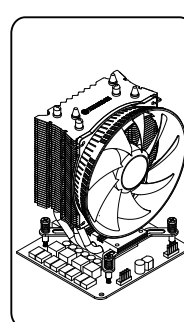
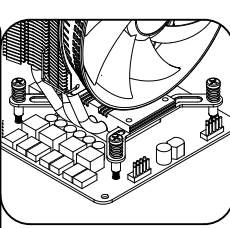
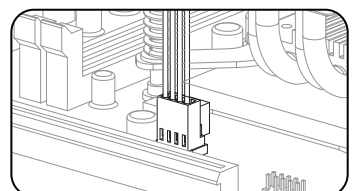
## Komponentenliste

-  1 Kühler x 1
-  2 AMD Halterung x 1
-  3 Intel LGA115X Halterung x 2
-  4 Intel LGA2011 Halterung x 2
-  5 Schraube x 4
-  6 Intel LGA115X Backplate x 1
-  7 Wärmeleitpaste x 1

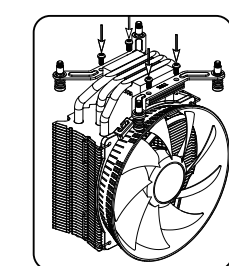
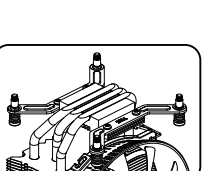
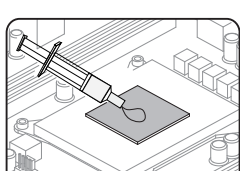
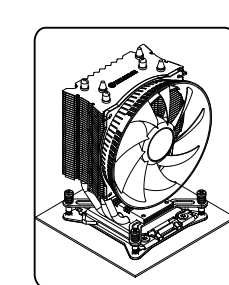
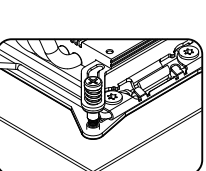
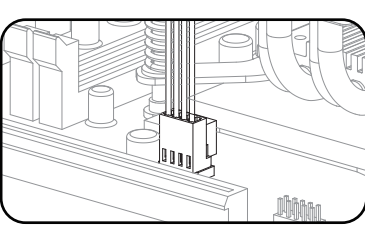
## AMD AM4/AM3(+)/AM2(+)/FM2(+)/FM1

- Schritt 1**  
 Befestigen Sie die AMD Halterung mithilfe der Schrauben an der Bodenplatte des Kühlers.  

- Schritt 2**  
 Tragen Sie gleichmäßig eine dünne Schicht Wärmeleitpaste auf den Prozessor auf.
- Schritt 3**  
 Positionieren Sie den Kühler wie abgebildet auf dem Prozessor und haken Sie den vertikalen Halter in die Haltenase des CPU Rahmens ein.  
 Drücken Sie den Halter auf der gegenüberliegenden Seite herunter und haken Sie diesen ebenfalls in die entsprechende Haltenase ein. Bitte achten Sie während der Installation auf einen perfekten Kontakt zwischen der Bodenplatte des Kühlers und der Oberfläche der CPU.
- Schritt 4**  
 Schließen Sie die Installation ab indem Sie das Lüfterkabel mit dem entsprechenden Anschluss des Motherboards verbinden.

## Intel LGA1200/1150/1151/1155/1156

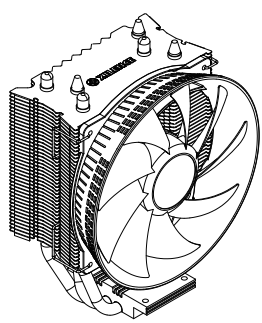
- Schritt 1**  
 Befestigen Sie die LGA115X Halterung mithilfe der Schrauben an der Bodenplatte des Kühlers.  

- Schritt 2**  
 Platzieren Sie die Backplate auf der Rückseite des Motherboards. Überzeugen Sie sich, dass sich die Schraubenlöcher in den Löchern des Mainboards befinden. (Ziehen Sie den Schutzfilm der Klebestreifen ab und kleben Sie die Backplate auf das Mainboard)
- Schritt 3**  
 Tragen Sie gleichmäßig eine dünne Schicht Wärmeleitpaste auf den Prozessor auf.
- Schritt 4**  
 Positionieren Sie den Kühler auf dem Prozessor und richten Sie die Schrauben so aus, dass diese in die Montagelöcher der Backplate passen. Fixieren Sie nun den Kühler indem Sie die Schrauben in die Löcher der Backplate einschrauben und diese anziehen.  

- Schritt 5**  
 Schließen Sie die Installation ab indem Sie das Lüfterkabel mit dem entsprechenden Anschluss des Motherboards verbinden.

## Intel LGA2066/2011

- Schritt 1**  
 Befestigen Sie die LGA2011 Halterung mithilfe der Schrauben an der Bodenplatte des Kühlers.  

- Schritt 2**  
 Tragen Sie gleichmäßig eine dünne Schicht Wärmeleitpaste auf den Prozessor auf.
- Schritt 3**  
 Positionieren Sie den Kühler auf dem Prozessor und richten Sie die Schrauben so aus, dass diese in die Montagelöcher des Mainboards passen. Fixieren Sie nun den Kühler indem Sie die Schrauben in die Löcher des Mainboards einschrauben und diese anziehen.  

- Schritt 4**  
 Schließen Sie die Installation ab indem Sie das Lüfterkabel mit dem entsprechenden Anschluss des Motherboards verbinden.

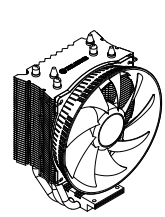
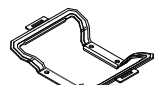
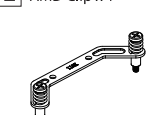
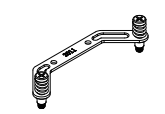

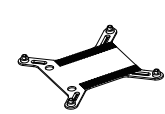



# INSTALLATION GUIDE M403PRO Series

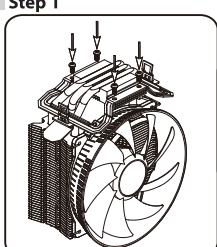
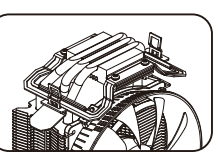
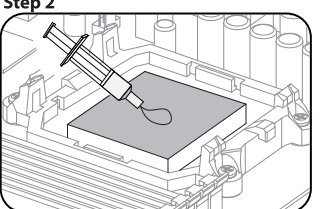
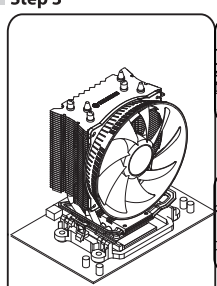
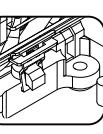
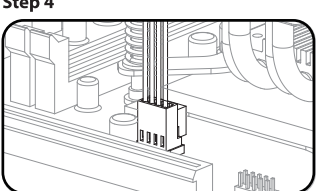


XILENCE GmbH  
www.xilence.net

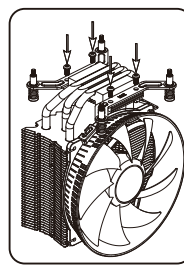
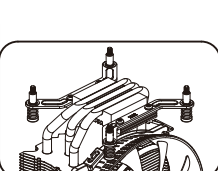
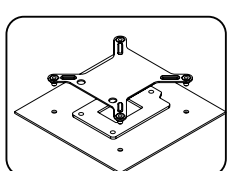
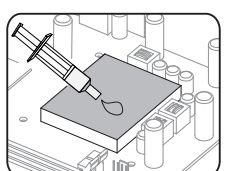
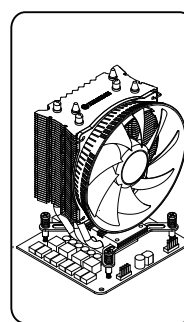
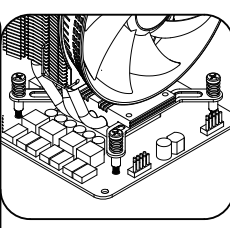
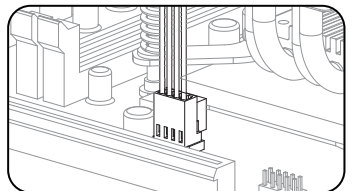
## Component List

-  1 Cooler x 1
-  2 AMD Clip x 1
-  3 Intel LGA115X Clip x 2
-  4 Intel LGA2011 Clip x 2
-  5 Screw x 4
-  6 Intel LGA115X Backplate x 1
-  7 Thermal Grease x 1

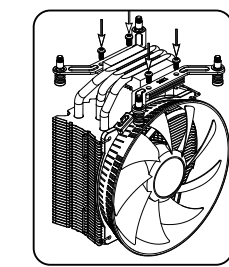
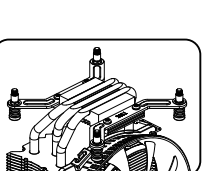
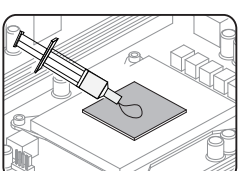
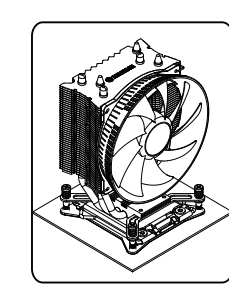
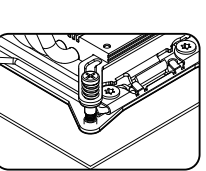
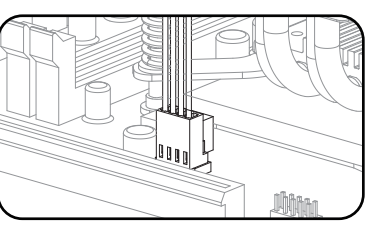
## AMD AM4/AM3(+)/AM2(+)/FM2(+)/FM1

- Step 1**  
 Attach the AMD metal clips onto heatsink base using the screws.  

- Step 2**  
 Evenly apply a thin layer of thermal grease onto the processor.
- Step 3**  
 As illustrated, put the heatsink onto the processor and hook the vertical clip onto the retention frame tab.  
 Press down the other side clip and hook it onto the tab, too. Please ensure perfect contact between the heatsink base and the CPU surface during installation.
- Step 4**  
 Finish the installation by conneting the fan cable to the motherboard.

## Intel LGA1200/1150/1151/1155/1156

- Step 1**  
 Attach the LGA115X clips to the heatsink base using the screws.  

- Step 2**  
 Put the backplate onto the back of motherboard; ensure the screw holes are into the motherboard holes. (Peel off the tape and stick the backplate to the motherboard.)
- Step 3**  
 Evenly apply a thin layer of thermal grease onto the processor.
- Step 4**  
 Put the heatsink onto the processor, and align the screws with the mounting holes of the backplate, then secure the heatsink by fastening the screws into the backplate.  

- Step 5**  
 Finish the installation by conneting the fan cable to the motherboard.

## Intel LGA2066/2011

- Step 1**  
 Attach the LGA2011 clips to the heatsink base using the screws.  

- Step 2**  
 Evenly apply a thin layer of thermal grease onto the processor.
- Step 3**  
 Put the heatsink onto the processor, and align the screws with the mounting holes of the motherboard, then secure the heatsink by fastening the screws.  

- Step 4**  
 Finish the installation by conneting the fan cable to the motherboard.