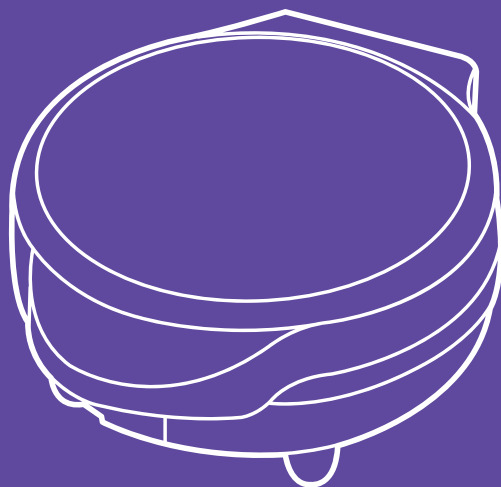


**Сделаю
твое утро
вафельным!**



**Вафельница
для детских вафель
КТ-1619**

Если у вас возникнут трудности с использованием нашей техники, перед обращением в магазин просим позвонить на горячую линию Kitfort:

8-800-775-56-87

(пн-пт с 9:30 до 17:30 по московскому времени)

info@kitfort.ru

Мы расскажем про особенности работы прибора и проконсультируем по любым другим вопросам

Содержание

Общие сведения	4
Комплектация	4
Устройство вафельницы	4
Подготовка к работе.....	5
Чистка и обслуживани, уход и хранение	6
Технические характеристики	7
Меры предосторожности	7
Другие товары «Китфорт»	9

Общие сведения

Электрическая вафельница для детских вафель КТ-1619 поможет испечь вафли или печенье для детей в виде фигурок животных. Она оснащена световыми индикаторами включения и готовности к работе, независимыми нагревателями в каждой половине формы и отсеком для хранения шнура. Противоскользящие ножки не дают прибору скользить по столу во время готовки.

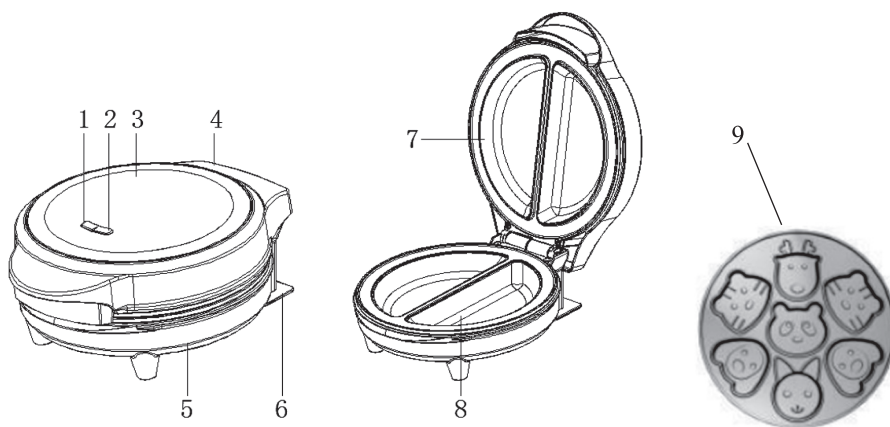
Корпус выполнен из нержавеющей стали, а формы для выпечки покрыты анти-пригарным покрытием.

Комплектация

1. Вафельница – 1 шт.
2. Руководство по эксплуатации – 1 шт.
3. Гарантийный талон – 1 шт.
4. Коллекционный магнит — 1 шт. *

* Опционально.

Устройство вафельницы



- | | |
|-------------------------|-------------------|
| 1. Индикатор питания. | 6. Ножки |
| 2. Индикатор нагрева. | 7. Верхняя форма. |
| 3. Крышка. | 8. Нижняя форма. |
| 4. Механизм открывания. | 9. Рисунок формы. |
| 5. Нижняя часть корпуса | |

Индикатор питания загорается при включении вафельницы. Индикатор нагрева горит в то время, когда вафельница разогревается. Когда рабочие поверхности достигнут температуры, определяемой термостатом, нагрев выключится, и индикатор нагрева погаснет. Затем нагрев будет периодически включаться для поддержания температуры, в это время индикатор нагрева будет гореть. Таким образом, в процессе приготовления индикатор нагрева периодически загорается и гаснет.

Подготовка к работе и использование

Установите вафельницу на ровную горизонтальную устойчивую поверхность на расстоянии не менее 15 см от стен и других предметов и не менее 10 см от края стола.

Перед первым использованием протрите рабочую поверхность формы влажной тряпкой и высушите. Включите вафельницу и дайте ей поработать 10–15 минут, чтобы с нагревательного элемента и рабочих поверхностей форм обгорели остатки смазки и других материалов, которые могли там остаться после производства. В процессе нагрева может появиться специфический запах или небольшое количество дыма, это не должно вас смущать. По окончании нагрева выключите вафельницу, дайте ей остыть, затем протрите формы влажной тряпкой и высушите.

Выпечка

Подключите вафельницу к сети электропитания, при этом загорятся индикаторы питания и нагрева. Закройте крышку и подождите, пока вафельница нагреется. Когда формы достигнут рабочей температуры, индикатор нагрева погаснет.

Откройте крышку и смажьте рабочие поверхности форм небольшим количеством масла или жира.

Налейте тесто в середину каждой выемки формы. Не наливайте слишком много теста, в противном случае оно вытечет по краям.

Аккуратно закройте крышку. Не закрывайте ее резко во избежание расплескивания теста.

Выпекайте примерно 5 минут до золотистого цвета. Периодически приоткрывайте крышку, чтобы визуально оценить готовность выпечки.

Когда выпечка готова, откройте крышку и извлеките выпечку деревянной или силиконовой палочкой или лопаточкой. Не используйте для извлечения пластиковые предметы, не стойкие к высокой температуре, а также металлические и острые предметы во избежание повреждения антипригарного покрытия.

Перед тем, как налить следующую порцию теста, рекомендуется слегка смазать или сбрызнуть формы маслом или жиром. Наливайте тесто только когда индикатор нагрева погаснет, это значит, что формы достигли рабочей температуры для выпечки.

Для приготовления выпечки не используйте маргарин или спред с низким содержанием животного жира, т.к. они могут перегреваться при невысокой температуре с образованием темного нагара, который может привести к прилипанию выпечки к рабочим панелям.

Вафли на сметане

Ингредиенты:

На 10–12 штук:

4 яйца;

4 столовых ложки сахара;

130 г сметаны (любой жирности);

130 г муки (1 стакан 200 мл без верха);

Щепотка соли;

Щепотка ванилина;

2 столовых ложки растительного масла без запаха.

Как испечь:

Отделяем желтки от белков. Лучше, чтобы яйца были комнатной температуры, тогда во взбитом состоянии они будут пышнее. Сначала взбиваем белки со щепоткой соли. Важно, чтобы венчики миксера были чистыми и желательно сухими. Взбиваем 3–4 минуты, начиная на низкой скорости и постепенно повышая её, до густой белой пены, на которой остаются явственные следы венчиков. Затем взбиваем желтки с сахаром в течение 2 минут, до посветления и растворения сахаринок. Венчики перед этим можно не мыть.

Добавляем ко взбитым желткам сметану, подсолнечное масло и ещё чуть взбиваем или перемешиваем до однородности. Затем просеиваем муку, добавляем ванилин и перемешиваем. Получается довольно густое тесто. В это тесто порциями, за 3–4 захода, вмешиваем взбитые белки — аккуратно, круговыми движениями ложки или лопатки.

Тесто становится менее густым и более пышным, как густая сметана. Можно приступить к выпеканию вафель. Смазываем внутренние поверхности тонким слоем растительного масла и разогреваем электровафельницу согласно инструкции. Наливаем по 1 столовой ложки теста на каждую вафлю. Выпекаем до ярко-золотистого цвета.

Чистка, обслуживание, уход и хранение

Перед чисткой или обслуживанием дождитесь полного охлаждения вафельницы.

Протирайте рабочие панели бумажным полотенцем или салфеткой. Не используйте абразивные чистящие средства и жесткие мочалки, чтобы не поцарапать антипригарное покрытие. Не помещайте вафельницу в воду или под струю воды.

Храните вафельницу в сухом и прохладном месте, недоступном для детей.

Технические характеристики

1. Напряжение: 230 В, 50 Гц
2. Мощность: 700 Вт
3. Класс защиты от поражения электрическим током: I
4. Размер устройства: 203 × 253 × 115 мм
5. Размер упаковки: 275 × 132 × 230 мм
6. Вес нетто: 1,6 кг
7. Вес брутто: 1,7 кг

Срок гарантии: 1 год

Срок службы: 2 года

Товар сертифицирован



Производитель: Хуаюй Илектрикэл Эплаенс Груп Ко., Лтд. № 168 Норс Хуаньчэн Роуд, Чжоусян Дивелэпмэнт Зоун, Цыси Сити, Нинбо 315324, Китай.

Импортер: ООО «Аэро-Трейд». 197022, г. Санкт-Петербург, Инструментальная ул., д. 3, лит. X, офис 1.

Страна происхождения: Китай.

Уполномоченная организация для принятия претензий на территории РФ: ООО «Аэро-Трейд». 197022, г. Санкт-Петербург, Инструментальная ул., д. 3, лит. X, офис 1.

Горячая линия производителя: 8-800-775-56-87 (пн-пт с 9:30 до 17:30 по московскому времени), info@kitfort.ru

Адреса сервисных центров вы можете узнать у оператора горячей линии или на сайте kitfort.ru

Требуется особая утилизация. Во избежание нанесения вреда окружающей среде необходимо отделить данный объект от обычных отходов и утилизировать его наиболее безопасным способом, например, сдать в специальные места по утилизации.

Месяц и год изготовления указаны на нижней стороне упаковочной коробки.

Производитель имеет право на внесение изменений в дизайн, комплектацию, а также в технические характеристики изделия в ходе совершенствования своей продукции без дополнительного уведомления об этих изменениях.

Меры предосторожности

Пожалуйста, внимательно прочтите инструкцию по эксплуатации. Обратите особое внимание на меры предосторожности. Всегда держите инструкцию под рукой.

1. Устройство предназначено для использования в бытовых условиях и может применяться в квартирах, загородных домах, гостиничных номерах, офисах и других подобных местах для непромышленной и некоммерческой эксплуатации.
2. Используйте вафельницу только по назначению и в соответствии с указаниями, изложенными в данном руководстве. Нецелевое использование устройства будет считаться нарушением условий надлежащей эксплуатации.
3. Перед подключением устройства к электрической розетке убедитесь, что параметры электропитания, указанные на нем, совпадают с параметрами используемого источника питания.

4. Для предотвращения поражения электрическим током не погружайте устройство в воду и другие жидкости.
5. Не переносите омлетницу, взявшись за шнур питания. Не тяните за шнур питания при отключении вилки от розетки.
6. Не используйте устройство, если шнур питания, вилка или другие части омлетницы повреждены. Во избежание поражения электрическим током не разбирайте устройство самостоятельно — для его ремонта обратитесь к квалифицированному специалисту. Помните, неправильная сборка устройства повышает опасность поражения электрическим током при эксплуатации.
7. Детям, людям с ограниченными физическими, сенсорными или умственными способностями, а также лицам, не обладающим достаточными знаниями и опытом, разрешается пользоваться омлетницей только под контролем лиц, ответственных за их безопасность, или после инструктажа по эксплуатации устройства. Не позволяйте детям играть с омлетницей.
8. Контролируйте работу омлетницы, когда рядом находятся дети и домашние животные.
9. Не оставляйте работающий прибор без присмотра. Выключите его и отключите от сети, если не используете прибор длительное время или перед проведением обслуживания.
10. Корпус прибора может сильно нагреваться во время работы. Не касайтесь горячих поверхностей. Будьте осторожны! Возможен риск получения ожога!
11. Устанавливайте омлетницу на ровную горизонтальную устойчивую поверхность на расстоянии не менее 15 см от стен и других предметов и не менее 10 см от края стола. Устанавливайте ее так, чтобы дети не могли дотронуться до горячих поверхностей омлетницы.
12. Не пытайтесь обойти блокировку включения устройства.
13. Не допускайте падения омлетницы и не подвергайте ее ударам.
14. Храните устройство в недоступных детям местах.
15. Используйте только предлагаемые производителем аксессуары. Использование иных дополнительных принадлежностей может привести к поломке устройства или получению травм.

IM-5

Другие товары «Китфорт»

Планетарный миксер КТ-1343

- планетарная система вращения
- мощность: 1000 Вт
- емкость чаши: 5 л
- 2 крюка для более эффективного замеса теста



Чайник КТ-629

- 7 режимов нагрева
- мощность: 1800 Вт
- емкость: 1,5 л
- двойной корпус — не обжигает и сохраняет тепло



Парогенератор КТ-1003 Паровая швабра

- мощность: 1500 Вт
- емкость резервуара: 0,45 л
- длина шнура: 5 метров

Вертикальный пылесос КТ-536

- конструкция «2 в 1»,
съемный ручной пылесос
- мощность: 120 Вт
- маневренная щетка с подсветкой
- беспроводной



Кофеварка КТ-714

- LED дисплей
- мощность: 1150 Вт
- емкость резервуара: 1,5 л
- капельный тип



Ручной автомобильный пылесос КТ-537

- виды уборки: сухая и сбор жидкости
- мощность: 75 Вт
- пылесборник: 0,4 л
- работает от прикуривателя
- 3 дополнительные насадки

Блендер КТ-1327

- количество автоматических программ: 5
- мощность: 1300 Вт
- емкость чаши: 2 л
- нагрев до 35–80 °С



Мясорубка КТ-2101

- дизайн от Студии Артемия Лебедева
- насадки для колбас и кеббе
- мощность: 1500 Вт
- производительность: 1,2 кг/мин



Всегда что-то новенькое!

Kitfort — современный и креативный бренд, который предлагает покупателям не только качественные товары по выгодной цене, но и радует подарками, конкурсами и живым интерактивом! Тысячи пользователей следят за нашими обновлениями и розыгрышами в социальных сетях. Присоединяйтесь к нам и вы!

Приветствуем вас в нашей группе «ВКонтакте»! Каждую неделю мы разыгрываем там десятки призов бытовой техники Kitfort. Участвуйте в морских боях, лотереях, творческих конкурсах и делайте репосты. Адрес группы: vk.com/kitfort

Если вы любите смотреть видео, введите в поиске YouTube: «Kitfort Show» и наслаждайтесь веселыми скетчами на нашем канале. В каждом новом выпуске мы разыгрываем самые популярные товары и новинки компании за комментарии от подписчиков. А содержание видеороликов заставит вас от души посмеяться и стать нашим другом и ценителем того, что мы делаем.

Подписывайтесь и будьте в деле вместе с Kitfort!

info@kitfort.ru

8-800-775-56-87