

GENTEK®



CT-1532-46
BEIGE
CONVECTION

ЖАРОЧНЫЙ ШКАФ /
АС ПІСІРУ ШКАФЫ

РУКОВОДСТВО ПОЛЬЗОВАТЕЛЯ /
НҰҚАУЛЫ ПАЙДАЛАНУШЫ

РУССКИЙ

Уважаемый потребитель!

**Благодарим Вас за выбор продукции ТМ CENTEK.
Мы гарантируем безупречное функционирование
данного изделия при соблюдении правил его
эксплуатации.**

Пожалуйста, перед началом эксплуатации внимательно изучите данную инструкцию. Изготовитель не несет ответственности в случае использования прибора не по прямому назначению и при несоблюдении правил и условий, указанных в настоящей инструкции, а также в случае попыток неквалифицированного ремонта прибора. Если Вы желаете передать прибор для использования другому лицу, пожалуйста, передавайте его вместе с настоящей инструкцией.

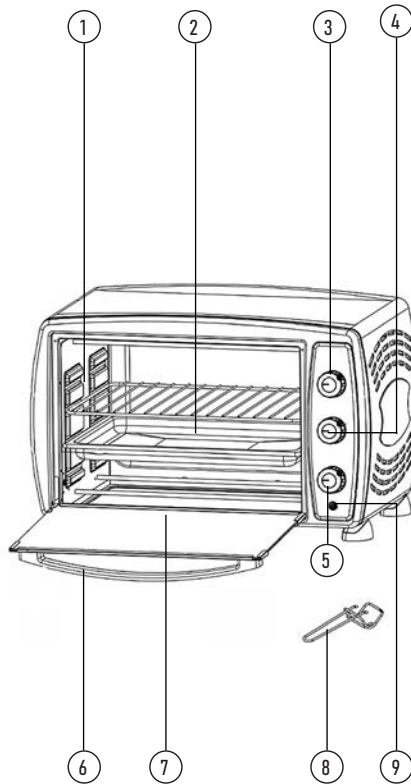
Жарочный шкаф является бытовым прибором и не предназначен для использования в промышленных целях!

1. МЕРЫ БЕЗОПАСНОСТИ

Приобретенный Вами прибор соответствует всем официальным стандартам безопасности, применимым к электроприборам в Российской Федерации.

Во избежание возникновения ситуаций, опасных для жизни и здоровья, а также преждевременного выхода прибора из строя необходимо строго соблюдать перечисленные ниже условия:

- Внимательно ознакомьтесь с данным руководством перед началом эксплуатации.
- Сохраняйте настоящее руководство.
- Убедитесь, что напряжение, указанное на приборе, соответствует напряжению в сети электропитания. Не используйте переходники во избежание возникновения пожара.
- Запрещается использовать принадлежности и запасные части других изготовителей. В случае использования таких деталей гарантия изготовителя аннулируется.
- Прибор не предназначен для использования лицами (включая детей) с пониженными физическими, чувственными или умственными способностями или при отсутствии у них жизненного опыта или знаний, если они не находятся под контролем или не проинструктированы об использовании прибора лицом, ответственным за их безопасность. Дети должны находиться под контролем для недопущения игры с прибором.



- Во время первого использования может появиться легкий неприятный запах, который исчезнет после нескольких использований, что объясняется возможным наличием остатков масел, других веществ на внутренних поверхностях и нагревательных элементах.
- Жарочный шкаф должен быть установлен так, чтобы его поверхность находилась на расстоянии минимум 10 см от других объектов.
- Не накрывайте вентиляционные отверстия во избежание перегрева. Не кладите на жарочный шкаф посторонние предметы, особенно избегайте контакта шкафа с фольгой.
- Не используйте печь, если закрывающий механизм дверцы не работает. Не перегружайте печь, не допускайте контакта продуктов и посуды с внутренней поверхностью стенок печи.
- После использования отключите вилку от электросети и проследите, чтобы она не находилась непосредственно на жарочном шкафу, вблизи огня или воды.
- Во избежание перегрузки сети питания не используйте духовку одновременно с другими приборами.
- При повреждении шнура питания его замену во избежание опасности должен производить изготовитель, сервисная служба или аналогичный квалифицированный персонал.
- Если появился дым, выключите прибор, затем отсоедините его от электрической сети.
- Используйте только посуду, предназначенную для эксплуатации в жарочном шкафу при высоких температурах до 320 °С.
- Не используйте прибор на улице.
- Будьте осторожны! Поверхность прибора может нагреваться во время его работы.
- Не разогревайте продукты и жидкости в герметично закрытой посуде. Они могут взорваться!
- Не разогревайте жиры и масло, так как их температуру трудно контролировать.
- После использования прибора протрите его внутреннюю поверхность сухой или влажной тканью, удалив капли жира и остатки пищи. Капли жира могут стать причиной появления дыма и спровоцировать возникновение возгорания.
- Не готовьте в приборе продукты, завернутые в бумагу, картон, полиэтилен, пластик. Не используйте деревянную посуду. Не используйте посуду включающую мелкие детали из указанных материалов. Допускается использование специальных пекарских мешков (сверьтесь с аннотацией, чтобы убедиться, что мешок способен выдерживать высокие температуры).

- Чтобы продукты не лопались во время приготовления, перед закладкой в печь проткните ножом или вилкой плотную кожуру или оболочку, например, картофеля, яблок, каштанов, колбасы и т.п. Если вы готовите продукты в специальном пакете для выпекания, не забудьте проколоть его в нескольких местах для выхода пара. В противном случае пакет лопнет.
- После приготовления посуда может быть очень горячей. Используйте специальные прихватки или рукавицы, чтобы извлечь посуду из шкафа. Будьте осторожны при открывании крышек, опасайтесь горячего пара.
- Открывать упаковки с попкорном и пакеты для запекания необходимо осторожно на достаточном расстоянии от лица.
- Прибор не предназначен для консервирования продуктов.
- Не выкладывайте продукты непосредственно на дно камеры, используйте съемную решетку или поддон.
- Особые условия при транспортировке: нет.

Внимание! Температура доступных поверхностей может быть высокой при работе прибора. Поверхность нагревательного элемента остается горячей после завершения работы прибора.

Таблица материалов, допустимых для использования в жарочном шкафу		
Материал контейнера	Использование в жарочном шкафу	Примечание
Термостойкая керамика	Да	-
Металл, сталь, алюминий, чугун	Да	-
Термостойкое стекло	Да	-
Бумага, картон, дерево	Нет	Слабая термостойкость. Не пригодны для высокотемпературной обработки пищи
Пластик, полиэтиленовая пленка	Нет	
Лакированные изделия	Нет	

2. ТЕХНИЧЕСКИЕ ХАРАКТЕРИСТИКИ

1. Объем: 46 л
2. Максимальная мощность: 1700-2000 Вт
3. Напряжение: 220-240 В ~50/60 Гц
4. Пять режима приготовления
5. Таймер на 90 минут
6. Функция таймера «Непрерывная работа»

3. КОМПЛЕКТНОСТЬ

- Жарочный шкаф - 1 шт.
- Металлический эмалированный противень - 1 шт.
- Стальная хромированная жарочная решетка - 1 шт.
- Крюк для вынимания противня - 1 шт.
- Руководство по эксплуатации - 1 шт.

4. ОПИСАНИЕ ПРИБОРА

1. Стальная хромированная жарочная решетка
2. Металлический эмалированный противень
3. Терморегулятор
4. Переключатель режимов
5. Таймер
6. Ручка дверцы
7. Дверца из жаропрочного стекла
8. Крюк для вынимания противня
9. Световой индикатор работы

РЕЖИМ «КОНВЕКЦИЯ»

Применение принудительной конвекции необходимо для обеспечения ровного и постоянного потока тепловой энергии со всех сторон духовки. Принудительная конвекция осуществляется за счет встроенного вентилятора, который перемещает нагретый воздух внутри жарочного шкафа.

ТЕРМОРЕГУЛЯТОР

Предназначен для установки рабочей температуры внутри духовки. Вращением терморегулятора по часовой стрелке / против часовой стрелки вы увеличиваете (уменьшаете) рабочую температуру внутри духовки от 100 до 320 °С.

ТАЙМЕР

Предназначен для установки времени приготовления (максимум 90 мин.). Вращением ручки таймера вы устанавливаете необходимое время приготовления. По окончании заданного времени прозвучит звуковой сигнал, и прибор автоматически выключится. Таймер можно отключить, установив ручку в положение «∞». При этом духовка будет работать непрерывно.

Внимание! Будьте осторожны! В данном режиме Вам необходимо следить за степенью готовности блюда, так как шкаф не отключится автоматически через промежуток времени, что может привести к пожароопасной ситуации.

ПЕРЕКЛЮЧАТЕЛЬ РЕЖИМОВ РАБОТЫ ТЭНОВ

Предназначен для выбора направления теплового потока и его мощности.

ВЕРХНИЙ ТЭН – равномерное поджаривание сверху. Подходит для приготовления рыбы, риса и овощей.

НИЖНИЙ ТЭН – равномерное поджаривание снизу. Подходит для приготовления хот-догов, пиццы и пирогов.

ОБА ТЭНА – равномерное обжаривание со всех сторон. Подходит для приготовления выпечки, мяса, спагетти.

5. ПОРЯДОК РАБОТЫ

Во время первого использования прибора может появиться характерный запах и дым. Это допустимо и безопасно. Рекомендуем прогреть жарочный шкаф при температуре 320 °С в течение 15 минут, включив при этом все нагревательные элементы.

1. Подготовьте продукты, которые собираетесь приготовить. Для предотвращения пригорания блюда предварительно смажьте противень маслом. При необходимости разогрейте предварительно духовку.
2. Откройте дверцу духовки и установите противень с продуктами на место.
3. С помощью терморегулятора установите рекомендуемую температуру, а с помощью переключателя режимов работы - нижний или верхний ТЭНы.
4. Установите с помощью таймера необходимое время приготовления.
5. После установки температуры, типа нагревательного элемента (верхний или нижний) и таймера прибор начнет работу.

Внимание! Будьте осторожны! Во время работы стеклянная дверца духовки сильно нагревается. Не допускайте попадания капель воды, жира или других жидкостей на разогретое стекло. Резкий перепад температур способствует растрескиванию стекла. При извлечении противня из духовки не ставьте его на открытую дверцу духовки, чтобы избежать ее деформации и растрескивания стекла.

- Вы сможете наблюдать за процессом приготовления через стекло дверцы. В случае необходимости можно открыть дверцу и перевернуть или помешать содержимое.
- Соблюдайте осторожность, так как при открывании дверцы из внутренней камеры может выходить пар.
- По окончании приготовления пищи установите переключатель режимов работы ТЭНов и терморегулятор в положение «0» (Выкл).
- Аккуратно извлеките противень с приготовленным блюдом.
- В случае попадания кусочков пищи на ТЭН или на внутреннюю поверхность духового шкафа дождитесь полного охлаждения духовки и удалите их во избежание возгорания или образования дыма при последующем использовании духовки.
- Отключите духовку от сети.

Полезные советы по приготовлению		
Тип продукта	Температура, °С	Время, мин
Хлеб	200	30-40
Выпечка	200	30-40
Рыба	320	30-50
Птица	200-320	25-30
Пицца, оладьи	150	12-15
Полуфабрикаты	320	12-15

Приведенные в таблице данные являются примерными. Фактическое время приготовления зависит от массы, размера и температуры исходного продукта.

5. УХОД ЗА ПРИБОРОМ

- Отключите шнур электропитания от сети и дайте жарочному шкафу охладиться.
- Снимите решетку и противень, промойте их по мере необходимости.
- Регулярно мойте жарочный шкаф, удаляя все остатки пищи, жира и другие загрязнения. Внешнюю поверхность протирайте только влажной мягкой тканью с добавлением моющего средства. Удалите крошки со дна духовки и очистите внутреннюю поверхность влажной тканью с добавлением моющего средства.
- Для удаления загрязнений с поверхности дверки, корпуса, стекла дверки и внутренней поверхности печи используйте только мягкие неабразивные моющие средства, губку или мягкую ткань. Не используйте жесткие губки и щетки с металлическими вкраплениями. Они могут поцарапать поверхность прибора. Невыполнение этого условия может повлечь за собой сокращение срока его эксплуатации.
- Чтобы удалить неприятный запах, налейте в глубокую посуду, пригодную для электрической печи, стакан воды с лимонным соком, и поставьте в печь. Установите таймер на 5 минут, а терморегулятор – в минимальное положение. Когда печь отключится, извлеките посуду и протрите стенки камеры сухой тканью.
- Хранение и эксплуатацию духовки производить в сухих отапливаемых помещениях при температуре не ниже +5 °С и относительной влажности воздуха не более 80 %.
- Транспортировку изделия производить в соответствии с маркировкой, указанной на упаковке. После транспортировки шкафа в условиях пониженной температуры использовать прибор разрешается только по истечении двух часов его нахождения в теплом помещении.

7. ЗАЩИТА ОКРУЖАЮЩЕЙ СРЕДЫ, УТИЛИЗАЦИЯ ПРИБОРА

ЗАЩИТА ОКРУЖАЮЩЕЙ СРЕДЫ

Упаковка, сам прибор сделаны из материалов, которые могут быть использованы повторно. По возможности при утилизации выбрасывайте их в контейнер, предназначенный для повторно используемых материалов.

УТИЛИЗАЦИЯ ПРИБОРА

Прибор по окончании срока службы может быть утилизирован отдельно от обычного бытового мусора. Его можно сдать в специальный пункт приема электронных приборов и электроприборов на переработку.

Материалы перерабатываются в соответствии с их классификацией. Сдав этот прибор по окончании его срока службы на переработку, Вы внесете большой вклад в защиту окружающей среды. Список пунктов приема электронных приборов и электроприборов на переработку Вы можете получить в муниципальных органах государственной власти.

8. ИНФОРМАЦИЯ О СЕРТИФИКАЦИИ, ГАРАНТИЙНЫЕ ОБЯЗАТЕЛЬСТВА

Товар сертифицирован в соответствии с законом «О защите прав потребителей». Установленный производителем в порядке п. 2 ст. 5 Федерального закона РФ «О защите прав потребителей» срок службы для данного изделия составляет 5 лет с даты реализации конечному потребителю при условии, что изделие используется в строгом соответствии с настоящей инструкцией по эксплуатации и применимыми техническими стандартами. По окончании срока службы обратитесь в ближайший авторизованный сервисный центр для получения рекомендаций по дальнейшей эксплуатации прибора. Дата производства изделия указана в серийном номере (2 и 3 знаки – год, 4 и 5 знаки – месяц производства). Гарантийное и послегарантийное обслуживание осуществляется генеральным сервисным центром ООО «Ларина-Сервис», г. Краснодар. Тел.: 8 (861) 991-05-42.

О наличии сервисного центра в Вашем городе Вы можете узнать по указанному телефону и на сайте www.centek.ru.

Продукция имеет сертификат соответствия:

№ ЕАЭС RU C-CN.BE02.B.03060/20 от 01.12.2020 г.

Продукция сертифицирована и соответствует всем требуемым европейским и российским стандартам.



9. ИНФОРМАЦИЯ О ПРОИЗВОДИТЕЛЕ, ИМПОРТЕРЕ

Импортер на территорию РФ: ИП Асрумян К. Ш.

Адрес: Россия, 350912, г. Краснодар, пгт. Пашковский, ул. Атамана Лысенко, 23. Тел.: 8 (861) 2-600-900.

УВАЖАЕМЫЙ ПОТРЕБИТЕЛЬ!

Срок гарантии на все приборы 12 месяцев с даты реализации конечному потребителю. Данным гарантийным талоном производитель подтверждает исправность данного прибора и берет на себя обязательство по бесплатному устранению всех неисправностей, возникших по вине производителя.

Гарантийный ремонт может быть произведен в авторизованном сервисном центре изготовителя ООО «Ларина-Сервис», находящемся по адресу: г. Краснодар, ул. Демуса, 14. Тел.: 8 (861) 991-05-42.

УСЛОВИЯ ГАРАНТИЙНОГО ОБСЛУЖИВАНИЯ

1. Гарантия действует при соблюдении следующих условий оформления:

- правильное и четкое заполнение оригинального гарантийного талона изготовителя с указанием наименования модели, ее серийного номера, даты продажи, при наличии печати фирмы-продавца и подписи представителя фирмы-продавца в гарантийном талоне, печатей на каждом отрывном купоне, подписи покупателя.

Производитель оставляет за собой право на отказ в гарантийном обслуживании в случае непредоставления вышеуказанных документов, или если информация в них будет неполной, неразборчивой, противоречивой.

2. Гарантия действует при соблюдении следующих условий эксплуатации:

- использование прибора в строгом соответствии с инструкцией по эксплуатации;
- соблюдение правил и требований безопасности.

3. Гарантия не включает в себя периодическое обслуживание, чистку, установку, настройку прибора на дому у владельца.

4. Случаи, на которые гарантия не распространяется: механические повреждения;

- естественный износ прибора;
- несоблюдение условий эксплуатации или ошибочные действия владельца;
- неправильная установка, транспортировка;
- стихийные бедствия (молния, пожар, наводнение и др.), а также другие причины, независящие от продавца и изготовителя;
- попадание внутрь прибора посторонних предметов, жидкостей, насекомых;
- ремонт или внесение конструктивных изменений неуполномоченными лицами;
- использование прибора в профессиональных целях (нагрузка превышает уровень бытового применения), подключение прибора к питающим телекоммуникационным и кабельным сетям, не соответствующим Государственным техническим стандартам;
- выход из строя перечисленных ниже принадлежностей изделия, если их замена предусмотрена конструкцией и не связана с разборкой изделия:

- а) пульты дистанционного управления, аккумуляторные батареи, элементы питания (батарежки), внешние блоки питания и зарядные устройства;
 - б) расходные материалы и аксессуары (упаковка, чехлы, ремни, сумки, сетки, ножи, колбы, тарелки, подставки, решетки, вертелы, шланги, трубки, щетки, насадки, пылесборники, фильтры, поглотители запаха);
 - для приборов, работающих от батареек, - работа с неподходящими или истощенными батарейками;
 - для приборов, работающих от аккумуляторов, - любые повреждения, вызванные нарушениями правил зарядки и подзарядки аккумуляторов.
5. Настоящая гарантия предоставляется изготовителем в дополнение к правам потребителя, установленным действующим законодательством, и ни в коей мере не ограничивает их.

6. Производитель не несет ответственности за возможный вред, прямо или косвенно нанесенный продукцией ТМ CENTEK людям, домашним животным, имуществу потребителя и/или иных третьих лиц в случае, если это произошло в результате несоблюдения правил и условий эксплуатации, установки изделия; умысленных и/или неосторожных действий (бездействий) потребителя и/или иных третьих лиц действия обстоятельств непреодолимой силы.

7. При обращении в сервисный центр прием изделия предоставляется только в чистом виде (на приборе не должно быть остатков продуктов питания, пыли и других загрязнений).

Производитель оставляет за собой право изменять дизайн и характеристики прибора без предварительного уведомления.

ҚАЗАҚ

Құрметті тұтынушы!

Дайындаушы аспапты тікелей мақсаты бойынша пайдаланған жағдайда және осы Нұсқаулықта көрсетілген ережелер мен шарттар сақталмаған жағдайда, сондай-ақ аспапты білікті емес жөндеуге әрекет жасаған жағдайда жауапты болмайды. Егер сіз құралды пайдалану үшін басқа тұлғаға тапсырғыңыз келсе, оны осы нұсқаулықпен бірге жіберіңіз.

Ас пісіру шкафы-бұл тұрмыстық құрал және өнеркәсіптік мақсаттарда пайдалануға арналмаған!

1. ҚАУІПСІЗДІК ШАРАЛАРЫ

Сіз сатып алған құрылғы Ресей Федерациясындағы электр құрылғыларына қолданылатын барлық ресми қауіпсіздік стандарттарына сәйкес келеді.

Өмір мен денсаулыққа қауіпті жағдайлардың туындауын, сондай-ақ аспаптың мерзімінен бұрын істен шығуын болдырмау үшін төмендегі шарттарды қатаң сақтау қажет:

- Пайдалану басталғанға дейін осы нұсқаулықты мұқият оқып шығыңыз.
- Осы нұсқаулықты сақтаңыз.
- Құрылғыда көрсетілген кернеу электр желісінің кернеуіне сәйкес келетініне көз жеткізіңіз. Өрт туындамас үшін адаптерлерді пайдаланбаңыз.
- Басқа өндірушілердің керек-жарақтары мен қосалқы бөлшектерін пайдалануға тыйым салынады. Мұндай бөлшектерді пайдаланған жағдайда өндірушінің кепілдігі жойылады.
- Құрылғыны желілік сым, шанышқы және аспаптың басқа бөліктері зақымдалған кезде пайдалануға тыйым салынады.
- Желілік сым зақымдалған жағдайда оны өндірушінің немесе уәкілетті қызмет көрсету орталығының күшімен жазатайым оқиғаларды болдырмау үшін ауыстыру қажет.
- Алғашқы пайдалану кезінде аздап жағымсыз иіс пайда болуы мүмкін, ол бірнеше рет қолданғаннан кейін жоғалады, бұл ішкі беттерде және жылыту элементтерінде майлардың, басқа заттардың болуы мүмкін.
- Қуыру шкафы оның беті басқа объектілерден кемінде 10 см қашықтықта болатындай етіп орнатылуы тиіс.

- Қызып кетпес үшін желдеткіш тесіктерді жаппаңыз. Қуыруға арналған шкафқа бөгде заттарды салмаңыз, әсіресе шкафтың фольгамен жанасуына жол бермеңіз.
- Егер есікті жабу механизмі жұмыс істемесе, пешті пайдаланбаңыз. Емес перегружайте пеш, жол бермеңіз азық-түліктердің және ыдыстың ішкі беті пештің қабырғасы.
- Пайдаланғаннан кейін ашаны электр желісінен ажыратып, оның тікелей қуыру шкафында, оттын немесе судың жанында болмауын қадағалаңыз.
- Қуат желісінің шамадан тыс жүктелуіне жол бермеу үшін пешті басқа құрылғылармен бір уақытта пайдаланбаңыз.
- Балаларға құрылғымен ойнауға жол бермеңіз. Құрылғыны қараусыз қалдырмаңыз.
- Сөзім мүшелері төмен немесе есі ауысқан адамдарға, сондай-ақ жеткілікті білімі жоқ адамдарға ешқандай жағдайда тұрмыстық құрылғыны өз бетінше пайдалануға болмайды!
- Егер түтін пайда болса, құрылғыны өшіріңіз, содан кейін оны электр желісінен ажыратыңыз.
- Тек 320 °C дейін жоғары температурада пеште жұмыс істеуге арналған ыдыстарды қолданыңыз.
- Құрылғыны көшеде пайдаланбаңыз.
- Абай болыңыздар! Құрылғының беті жұмыс кезінде қызуы мүмкін.
- Өнімдер мен сұйықтықтарды герметикалық жабық ыдыста қыздырмаңыз. Олар жарылуы мүмкін!
- Майлар мен майды қыздырмаңыз, өйткені олардың температурасын бақылау қиын.
- Құрылғыны қолданғаннан кейін, оның ішкі бетін құрғақ немесе дымқыл шүберекпен сүртіңіз, май тамшылары мен тамақ қалдықтарын алып тастаңыз. Май тамшылары түтінің пайда болуына және өрттің пайда болуына әкелуі мүмкін.
- Қағазға, картонға, полиэтиленге, пластикке Оралған өнімдерді құралда пісірмеңіз. Ағаш ыдыстарды пайдаланбаңыз. Көрсетілген материалдардан жасалған кішкене бөлшектерді қамтитын ыдыстарды пайдаланбаңыз. Арнайы наубайхана сөмкелерін қолдануға рұқсат етіледі (сөмкенің жоғары температураға төтеп бере алатындығына көз жеткізу үшін аннотацияны тексеріңіз).
- Пісіру кезінде өнімдердің жарылып кетпеуі үшін, пешке салмас бұрын, картоп, алма, қаштан, шұжық және т.б. сияқты тығыз қабығын немесе қабығын пышақпен немесе шанышқымен тесіңіз. Әйтпесе, пакет жарылып кетеді.

- Пісіргеннен кейін ыдыс өте ыстық болуы мүмкін. Шкафтан ыдыс-аяқты алу үшін арнайы қапсырмаларды немесе қолғаптарды қолданыңыз. Қақпақтарды ашқан кезде сақ болыңыз, ыстық бұдан сақ болыңыз.
- Попкорн салынған қаптамаларды және пісіруге арналған пакеттерді бетінен жеткілікті қашықтықта абайлап ашу қажет.
- Құрылғы өнімдерді консервілеуге арналмаған.
- Өнімдерді тікелей камераның түбіне салмаңыз, алынбалы торды немесе паллетті қолданыңыз.

Ас пісіру шкафында пайдалануға рұқсат етілген материалдар кестесі

Контейнер материалы	Ас пісіру шкафында пайдалану рұқсат	Ескертпе
Термотөзімді керамика	Иә	-
Металл, болат, алю-миний, шойын	Иә	-
Термотөзімді шыны	Иә	-
Қағаз, қатырма қағаз, ағаш	Жоқ	Термотөзімділігі шамалы.
Пластик, полиэтилен қабық	Жоқ	Тамақты жоғары температурада өңдеуге жарамайды
Лакталған бұйымдар бұйымдар	Жоқ	

2. ТЕХНИКАЛЫҚ СИПАТТАМАЛАРЫ

- Көлемі: 46 л
- Ең үлкен қуаты: 1700-2000 Вт
- Кернеуі: 220-240 В -50/60 Гц

- Ас пісірудің бес режимі
- 90 минуттық таймер
- Таймердің «Үздіксіз жұмыс» функциясы

3. ЖИЫНТЫҒЫ

- Ас пісіру шкафы - 1 дана
- Эмальмен өңделген металл таба - 1 дана
- Ас пісіруге арналған хромдалған болат тор - 1 дана
- Табаны суыруға арналған ілмек - 1 дана
- Пайдалану жөніндегі нұсқаулық - 1 дана

4. ҚҰРАЛДЫҢ СИПАТТАМАСЫ

1. Ас пісіруге арналған хромдалған болат тор
2. Эмальмен өңделген металл таба
3. Термореттегіш
4. Режим ауыстырғыш
5. Таймер
6. Есіктің тұтқасы
7. Ыстыққа төзімді шыныдан жасалған есік
8. Табаны суыруға арналған ілмек
9. Жұмыстың жарық индикаторы

«КОНВЕКЦИЯ» РЕЖИМІ

Мәжбүрлі конвекцияны қолдану пештің барлық жағынан жылу энергиясының біркелкі және тұрақты ағынын қамтамасыз ету үшін қажет. Мәжбүрлі конвекция жылытылатын ауаны пештің ішіне жылжытатын кіріктірілген желдеткіштің арқасында жүзеге асырылады.

ТЕРМОРЕТТЕГІШ

Духовка ішінде жұмыс температурасын қоюға арналған. Термореттегішті сағат тілімен/ сағат тіліне қарсы бұрай отырып, сіз духовка ішіндегі жұмыс температурасын 100-320 °C аралығында ұлғайта (азайта) аласыз.

ТАЙМЕР

Ас пісіру уақытын қоюға арналған (көп дегенде 90 мин.). Таймер тұтқасын айналдыра отырып, сіз қажетті ас пісіру уақытын қоя аласыз. Берілген уақыт аяқталғаннан кейін дыбыстық сигнал беріліп, құрал автоматты түрде айрылып қалады.

Тұтқаны «∞» қалпына келтіре отырып, таймерді айырып тастауға болады. Бұл ретте духовка үздіксіз жұмыс жасай береді. **Сақ болыңыз!** Бұл режимде Сіз тағамның дайын болу шамасын тексеруіңіз қажет, өйткені белгілі бір уақыт өткеннен кейін шкаф автоматты түрде айырылып қалмайды, бұл өрт қаупін туындатуы мүмкін.

ТЭҚ ЖҰМЫС РЕЖИМДЕРІНІҢ АУЫСТЫРҒЫШЫ

Жылу ағыны мен қуатының бағытын таңдауға арналған.

ҮСТІҢГІ ТЭҚ – үстінен біркелкі қуырады. Балық, күріш, көкөністер дайындау үшін қолайлы.

АСТЫҢҒЫ ТЭҚ – астынан біркелкі қуырады. Хот-дог, пицца және бәліш пісіруге қолайлы.

ТЭҚ-тың ЕКЕУІ ДЕ – барлық жағынан да біркелкі қуырады. Ұннан жасалатын тағамдарды, ет, сәгетті пісіруге қолайлы.

5. ЖҰМЫС ТӘРТІБІ

Құралды алғаш рет қосқанда ерекше иіс пен түтін пайда болуы мүмкін. Бұл қалыпты және қауіпсіз жағдай. Ас пісіру шкафын 320 °C температурада 15 минут қыздыруды ұсынамыз, барлық қыздыру элементтері қосылуы болуы тиіс.

1. Пісіру үшін өнімдеріңізді дайындап қойыңыз. Тағам күйіп кетпес үшін, табаға май жағыңыз. Қажет болса, алдымен духовканы қыздырып алыңыз.
2. Духовканың есігін ашып, тамақ салынған табаны орналастырыңыз.
3. Термореттегіш көмегімен ұсынылатын температураны, ал жұмыс режимдерін ауыстырғыш көмегімен астыңғы немесе үстіңгі ТЭҚ реттеуге болады.
4. Таймердің көмегімен қажетті ас пісіру уақытын орнатыңыз.
5. Қыздырғыш элементтің температурасы, түрі (үстіңгі немесе астыңғы) және таймер орнатылғаннан кейін құрал жұмысын бастайды.

Сақ болыңыз! Жұмыс барысында духовканың шыны есігі қатты қызғады. Қызып тұрған әйнекке су, май тамшылары немесе өзге сұйықтықтар тиіп кетуіне жол бермеңіз. Температуралардың күрт ауытқуы шыныны жарып жіберуі мүмкін. Табаны духовкадан шығарған кезде, шыны бүлініп немесе жарылып кетпес үшін, оны духовканың қайырулы тұрған есігіне қоймаңыз.

6. Сіз тамақтың пісу барысын есіктің әйнегі арқылы бақылай аласыз. Қажет болса, есігін қайырып ашып, тамақты араластыруға болады.
7. Сақтық сақтаңыз, өйткені есікті ашқан кезде ішкі камерасынан бу шығуы мүмкін.
8. Тамақ дайын болғаннан кейін ТЭҚ және термореттегіш жұмыс режимін ауыстырғышты «0» (айыру) қалпына келтіріңіз.
9. Дайын болған тамақ салынған табаны абайлап суырып алыңыз.
10. ТЭҚ және шкаф духовкасының бетіне тамақ қалдықтары түскен жағдайда, духовка әбден суығанша күтіп, духовканы келесі пайдаланған кезде түтін шықпауы немесе тұтанып кетпеуі үшін оларды сүртіп алыңыз.
11. Духовканы желіден ажыратыңыз.

Ас пісіру жөніндегі пайдалы кеңестер		
Азық-түлік түрі	Температура, °C	Уақыт, мин.
Нан	200	30-40
Ұн тағамдары	200	30-40
Балық	320	30-50
Құс	200-320	25-30
Пицца, қалың құймақ	150	12-15
Жартылай дайын фабрикаттар	320	12-15

Кестедегі деректер үлгі ретінде келтірілді. Пісірудің нақты уақыты бастапқы өнім массасына, мөлшеріне және температурасына байланысты.

6. ҚҰРАЛДЫҢ КҮТІМІ

1. Электрлік қоректендіру бауын желіден ажыратып, ас пісіру шкафының суығанын күтіңіз.
2. Тор мен табаны алып, қажет болса, жуып алыңыз.
3. Тамақ, май қалдықтарын, басқа да ластықтарды кетіріп, ас пісіру шкафын үнемі жуып тұрыңыз. Сыртқы бетін жуғыш құрал қосылған дымқыл жұмсақ шүберекпен сүртіңіз. Духовка түбінен қиқымдарды алып, ішкі бетін жуғыш құрал қосылған дымқыл шүберекпен сүртіңіз.
4. Есік, корпус, есіктің әйнегі мен пештің ішкі бетін ластардан тазарту үшін тек жұмсақ абразивті емес жуғыш құралдарды, губка немесе жұмсақ шүберекті пайдаланыңыз. Металл талшықтары бар шеткалар мен қатты губкаларды пайдаланбаңыз. Олар құрал бетін сызып тастауы мүмкін. Бұл шарттың орындалмауы салдарынан оның қызмет ету мерзімі қысқаруы мүмкін.
5. Жағымсыз иісті кетіру үшін электр пеші үшін жарамды шұңғыл ыдысқа лимон сөлі қосылған бір стақан су қойып, пешке орналастырыңыз. Таймерді 5 минутқа, ал термореттегішті ең төменгі күйіне келтіріңіз. Пеш айырылғанда ыдысты шығарып, камера жақтауларын құрғақ шүберекпен сүртіп алыңыз.
6. Духовканы құрғақ жылытылатын үй-жайларда +5 °С-тан төмен емес температурада және 80%-дан аспайтын салыстырмалы ылғалдылықта сақтаңыз және пайдаланыңыз.
7. Бұйымды тасымалдауды қаптамасында көрсетілген маркалық таңбасына сәйкес жүргізу қажет. Шкаф төмен температурада тасымалданған болса, құралды жылы бөлмежайда кемінде екі сағат тұрғызылғаннан кейін ғана қосуға болады.

Егер құралдың жиынтықтамасы, габариттері, суреттемесі, техникалық сипаттамалары, сыртқы түрі немесе тауардың түсі дәл болмаса, көшірмі сұраймыз. Өндіріші бұл параметрлерді алдын-ала хабарламастан өзгерту құқығын өзіне қалдырады, сондықтан нақты тауарды сатып алған кезде олар бұрын көрсетілген тауардан өзгеше болуы мүмкін.

ҚОРШАҒАН ОРТАНЫ ҚОРҒАУ, ҚҰРАЛДЫ КӘДЕГЕ ЖАРАТУ

ҚОРШАҒАН ОРТАНЫ ҚОРҒАУ

Қаптама да, құрал да қайта пайдалануға болатын материалдардан жасалған.

Кәдеге жарату кезінде, мүмкіндігінше, оларды қайта пайдалануға болатын материалдарға арналған контейнерге салыңыз.

ҚҰРАЛДЫ КӘДЕГЕ ЖАРАТУ

Қызмет ету мерзімі аяқталған құралды әдеттегі тұрмыстық қалдықтардан бөлек кәдеге жаратуға болады. Оны қайта өңдеу үшін электронды құралдар мен электр құралдарын қабылдаудың арнайы бекетіне тапсыруға болады.

Материалдар жіктемесіне қарай қайта өңделеді. Осы құралдың қызмет ету мерзімі аяқталғаннан кейін қайта өңдеуге тапсыратын болсаңыз, Сіз қоршаған ортаны қорғауға зор үлес қосатын боласыз. Электронды құралдар мен электр құралдарын қабылдау бекеттерінің тізімін муниципалдық билік органдарынан алуға болады.

6. СЕРТИФИКАТТАУ ТУРАЛЫ АҚПАРАТ, КЕПІЛДІК МІНДЕТТЕМЕЛЕР

Осы бұйым үшін қызмет ету мерзімі бұйым осы пайдалану жөніндегі нұсқаулыққа және қолданылатын техникалық стандарттарға қатаң сәйкестікте пайдаланылған жағдайда, соңғы тұтынушыға сату күнінен бастап 5 жылды құрайды. Қызмет мерзімі аяқталғаннан кейін аспапты одан әрі пайдалану бойынша ұсыныстар алу үшін жақын маңдағы авторландырылған сервис орталығына хабарласыңыз. Бұйымның шығарылған күні сериялық нөмірде көрсетілген (2 және 3 белгілер - жылы, 4 және 5 белгілер - Өндіріс айы). Кепілдік және кепілдіктен кейінгі қызмет көрсетуді «Ларина-Сервис» ЖШҚ бас сервис орталығы жүзеге асырады. Краснодар. Тел.8 (861) 991-05-42. Сіздің қалаңыздағы сервис орталығының бір екендігі туралы Сіз көрсетілген телефон арқылы және сайттан біле аласыз www.centek.ru. Өнімнің сәйкестік сертификаты бар: № ЕАЭС RU С-CN.BE02.B.03060/20 01.12.2020 ж.

Өнім сертифицирталған және барлық талап етілетін еуропалық және ресейлік стандарттарға сәйкес келеді.



7. ӨНДІРУШІ ЖӘНЕ ИМПОРТТАУШЫ

Ресей аумағына импорттаушы: ЖК Асрумян К. Ш.
Мекен жайы: Ресей, 350912, Краснодар, қала. Пашковский, Атаман Лысенко көшесі, 23. Тел.: 8 (861) 2-600-900.

ҚҰРМЕТТІ ТҰТынушы!

Барлық аспаптарға кепілдік мерзімі соңғы тұтынушыға сату күнінен бастап 12 ай. Осы кепілдік талонымен өндіріші осы құралдың жарамдылығын растайды және өндірішінің кінәсінен туындаған барлық ақауларды тегін жою бойынша міндеттемені өзіне алады. Кепілдік жөндеу Краснодар қаласы, Демус көшесі, 14 мекен-жайы бойынша орналасқан ООО «Ларина Сервис» өндіріші сервистік орталығында жасалуы мүмкін. Тел.: 8 (861) 991-05-42.

КЕПІЛДІК ҚЫЗМЕТ КӨРСЕТУ ШАРТТАРЫ:

1. Кепілдік келесі ресімдеу шарттары сақталған жағдайда жарамды:

- үлгінің атауы, оның сериялық нөмірі, сату күні көрсетілген дайындаушының түпнұсқалық кепілдік талонын дұрыс және нақты толытру, сатушы фирманың мөрі және кепілдік талондағы сатушы фирмасының өкілінің қолы, әрбір жыртылмалы купондағы мөрлер, сатып алушының қолы болған жағдайда.

Жоғарыда көрсетілген құжаттар ұсынылмаған жағдайда немесе олардағы ақпарат Толық емес, анық емес, қарама-қайшы болса, өндіріші кепілдік қызмет көрсетуден бас тарту құқығын өзіне қалдырады.

2. Кепілдік келесі пайдалану шарттары сақталған кезде жарамды:

- пайдалану нұсқаулығына қатаң сәйкес құралды пайдалану;
- қауіпсіздік ережелері мен талаптарын сақтау.

3. Кепілдік иесінің үйінде мерзімді қызмет көрсетуді, тазалауды, орнатуды, құралды баптауды қамтымайды.

4. Кепілдік қолданылмайтын жағдайлар:

- механикалық зақым;
- құрылғының табиғи тозуы;
- пайдалану шарттарын сақтамау немесе иесінің қате әрекеттері;
- дұрыс орнату, тасымалдау;

- табиғи апаттар (найзағай, өрт, су тасқыны және т. б.), сондай-ақ сатушы мен дайындаушыға тәуелсіз басқа да себептер;
 - аспаптың ішіне бөгде заттардың, сұйықтықтардың, жәндіктердің түсуі;
 - өкілетті емес тұлғалардың конструктивтік ауыстыруларын жөндеуі немесе енгізуі;
 - аспапты кәсіби мақсатта пайдалану (жүктеме тұрмыстық қолдану деңгейінен асып түседі), аспапты мемлекеттік техникалық стандарттарға сәйкес келмейтін қоректендіруші телекоммуникациялық және кабельдік желілерге қосу;
 - бұйымның төменде санамаланған керек-жарақтарының істен шығуы, егер оларды ауыстыру конструкциямен көзделсе және бұйымды бөлшектеумен байланысты болмаса:
- а) қашықтан басқару пульттері, аккумуляторлық батареялар, қуат беру элементтері (батареялар), сыртқы қуат беру блоктары және зарядтау құрылғылары;
- б) шығыс материалдары мен аксессуарлары (буып-түю, қаптар, белдіктер, сөмкелер, торлар, пышақтар, колбалар, тәрелкелер, тұғырлар, торлар, вертелалар, шлангілер, түтіктер, щеткалар, саптамалар, шаң жинағыштар, сүзгілер, иіс сіңіргіштер);
- батареялардан жұмыс істейтін аспаптар үшін-жарамсыз немесе сарқылған батареялармен жұмыс істеу;
 - аккумуляторлардан жұмыс істейтін аспаптар үшін-аккумуляторларды зарядтау және зарядтау ережелерін бұзудан туындаған кез келген зақымданулар.
5. Осы келіпдікті өндіруші қолданыстағы заңнамада белгіленген тұтынушының құқықтарына қосымша береді және оларды ешбір дәрежеде шектемейді.
6. Өндіруші, егер бұл бұйымды пайдалану, орнату ережелері мен шарттарын сақтамау нәтижесінде болған жағдайда, адамдарға, Үй жануарларына, тұтынушының және/немесе өзге үшінші тұлғалардың мүлкіне тікелей немесе жанама келтірілген зиян үшін; тұтынушының және/немесе өзге үшінші тұлғалардың еңсерілмейтін күш жағдайларының қасақана және/немесе абайсызда әрекеттері (әрекетсіздігі) үшін жауапты болмайды.
7. Сервистік орталыққа жүгінген кезде бұйымды қабылдау тек таза күйінде ұсынылады (аспапта азық-түлік, шаң және басқа да ластанулар болмауы тиіс).

Өндіруші алдын ала ескертусіз аспаптың дизайны мен сипаттамаларын өзгертуге құқылы.

ГАРАНТИЙНЫЙ ТАЛОН / КЕПІЛДІК ТАЛОНЫ №

Талон действителен при наличии всех штампов и отметок / Талон барлық мөртабандар мен белгілер болған жағдайда жарамды

ВНИМАНИЕ! Пожалуйста, потребуйте от продавца полностью заполнить гарантийный талон и отрывные талоны.

НАЗАР АУДАРЫҢЫЗ! Сатушыдан кепілдік талоны мен үзбелі талондарды толық толтыруды талап етіңіз.

Изделие / Бұйым

Модель / Моделі

Серийный номер / Сериялық нөмірі

Дата продажи / Сату күні

Фирма-продавец / Фирма-сатушы

Юридический адрес фирмы-продавца / Сатушы фирманың мекенжайы /

ФИО и телефон покупателя / Сатып алушының Т. А. Ә. және телефоны

М. П.

Данные отрывные купоны заполняются представителем фирмы-продавца / Осы жыртыл-
малы купондарды сатушы фирманың өкілі толтырады



ИЗДЕЛИЕ / БҰЙЫМ

МОДЕЛЬ / МОДЕЛ

СЕРИЙНЫЙ НОМЕР / СЕРИЯЛЫҚ НӨМІРІ

ДАТА ПРОДАЖИ / САТУ КҮНІ

ФИРМА-ПРОДАВЕЦ / ФИРМА-САТУШЫ

М.П.



ИЗДЕЛИЕ / БҰЙЫМ

МОДЕЛЬ / МОДЕЛ

СЕРИЙНЫЙ НОМЕР / СЕРИЯЛЫҚ НӨМІРІ

ДАТА ПРОДАЖИ / САТУ КҮНІ

ФИРМА-ПРОДАВЕЦ / ФИРМА-САТУШЫ

М.П.

Данный отрывной купон заполняется представителем сервисного центра, проводящего ремонт изделия / Осы жыртылмайлы купондарды бұйымға жөндеу жүргізетін сервис орталығының өкілі толтырады



ВИД РЕМОНТА / ЖӨНДЕУ ТҮРІ

ДАТА ПОСТУПЛЕНИЯ / ЖӨНДЕУГЕ
ТУСКЕН КҮНІ

ДАТА ВЫДАЧИ / БЕРЛІГЕН КҮНІ

М.П.



ВИД РЕМОНТА / ЖӨНДЕУ ТҮРІ

ДАТА ПОСТУПЛЕНИЯ / ЖӨНДЕУГЕ
ТУСКЕН КҮНІ

ДАТА ВЫДАЧИ / БЕРЛІГЕН КҮНІ

М.П.