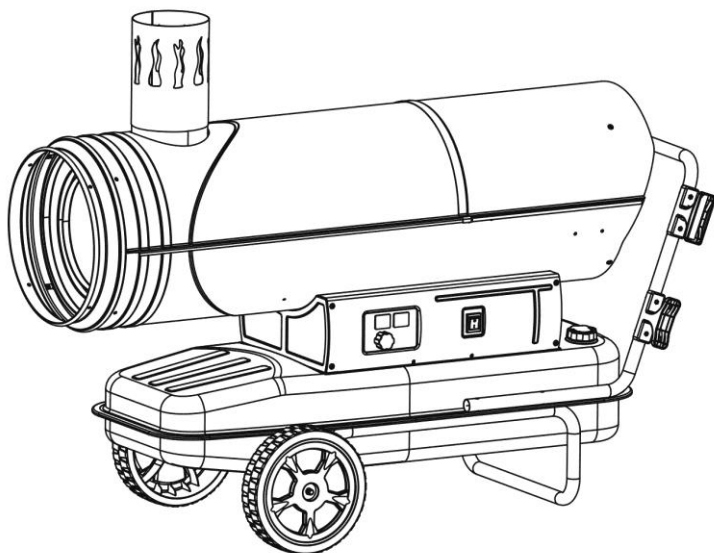


Нагреватель воздуха дизельный с непрямым нагревом DHI-30W / DHI-50W



УВАЖАЕМЫЙ ПОКУПАТЕЛЬ!

Спасибо за приобретение нагревателя ECOTERM.

Данный дизельный генератор горячего воздуха предназначен только для промышленного использования.

Предупреждение! При несоблюдении инструкций по безопасности и инструкций по эксплуатации данного оборудования фирма-производитель снимает с себя ответственность за несчастные случаи и повреждения, нанесенные людям, а также за ущерб оборудованию.

Настоящее руководство по эксплуатации (РЭ) предназначено для изучения дизельного нагревателя воздуха непрямого нагрева (далее по тексту теплогенератор).

В связи с постоянной работой по совершенствованию изделия, повышающей его надежность и улучшающей условия эксплуатации, в конструкцию могут быть внесены незначительные изменения, не отраженные в настоящем издании.

Внимание! Режим работы продолжительный, под присмотром!

Надежная и долговечная работа промышленного теплогенератора обеспечивается его правильной эксплуатацией.

Для этого необходимо перед началом эксплуатации теплогенератора внимательно ознакомиться с настоящим руководством и изложенными в нем правилами эксплуатации, требованиями по технике безопасности, расположением и назначением органов управления.

ОПИСАНИЕ ДИЗЕЛЬНОГО ТЕПЛОГЕНЕРАТОРА

Назначение

Дизельный теплогенератор – это нагреватель воздуха непрямого нагрева, предназначенных для безопасного, надежного и эффективного обогрева помещений при четком выполнении правил эксплуатации и технического обслуживания. В данном руководстве вы найдете инструкции по эксплуатации, техническому обслуживанию дизельных теплогенераторов, а также детализировки и схемы соединений.

Дизельный теплогенератор предназначен для обогрева помещений в условиях умеренного климата категории размещения 3.1 (УХЛ 3.1) по ГОСТ 15150-69. Запрещается подвергать теплогенератор воздействию атмосферных осадков. Теплогенераторы не применять в местах с особыми условиями среды: с химически активной средой, при присутствии горючей жидкости, токопроводящей пыли, во взрывоопасных помещениях, при влажности 98% (при температуре 25°C).

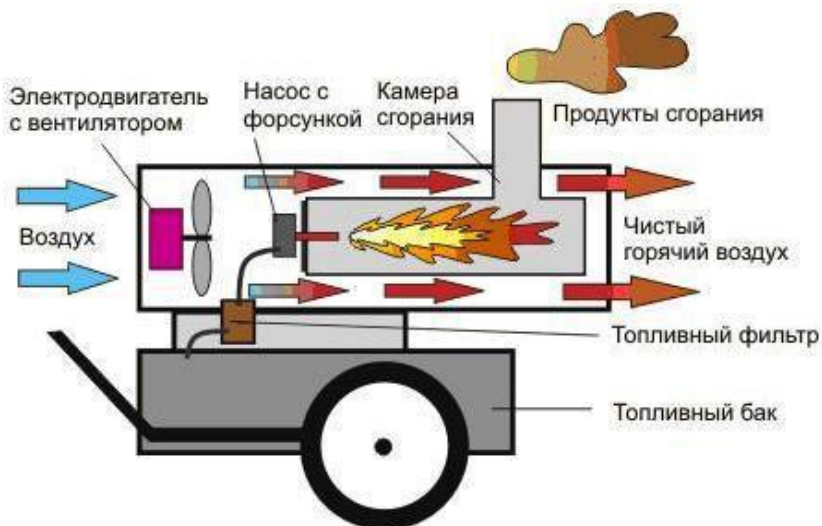
Дизельный теплогенератор следует использовать строго по назначению, в соответствии с правилами безопасности, описанными в данном руководстве, а также на наклейках непосредственно на теплогенераторе.

Все дизельные теплогенераторы ECOTERM прошли тщательный контроль, однако перед началом эксплуатации следует внимательно прочитать данное руководство, чтобы иметь представление о возможных неполадках.

Принцип работы

Нагреватель воздуха имеет замкнутую камеру сгорания с отверстием для вывода отработанных газов - газоотводом. Топливо подается насосом через топливный фильтр в форсунку, распыляется в камере сгорания и поджигается. Вентилятор, расположенный в заднем торце пушки, нагнетает воздух внутрь пушки. Часть воздуха через задние отверстия попадает в камеру сгорания, где поддерживает процесс горения воздушно-топливной смеси. Основная часть воздуха проходит между стенками камеры сгорания и внешним корпусом пушки и нагревается. Таким образом, продукты горения выходят через газоотвод и не попадают в обогреваемое помещение.

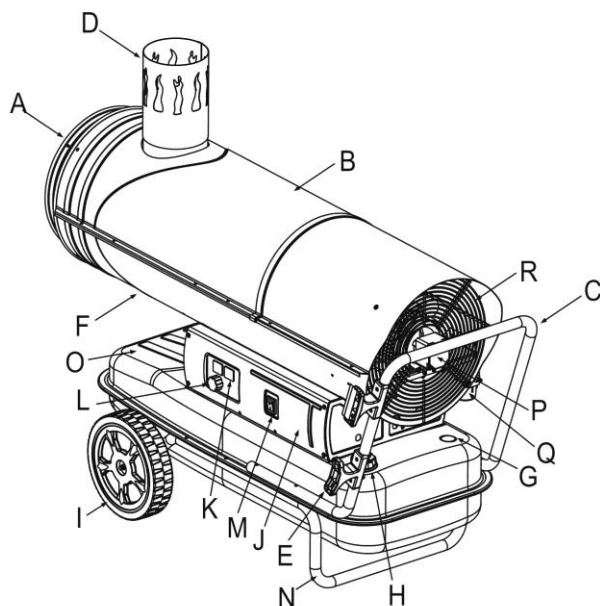
Это дает возможность использовать данный тип нагревателей воздуха для обогрева помещений, в которых находятся люди, закрытых объемов и павильонов. Однако вентиляция данных помещений и в этом случае должна быть достаточной, чтобы компенсировать потерю кислорода, используемого в процессе горения.



Основные параметры и характеристики

Параметр	DHI-30W	DHI-50W
Топливо	Дизельное топливо	Дизельное топливо
Тепловая мощность	30 кВт	50 кВт
Потребление топлива	2,9 л/ч	4,7 л/ч
Производительность воздуха	760 м ³ /ч	2000 м ³ /ч
Электроснабжение	220-240 В / 50 Гц	220-240 В / 50 Гц
Объем бака	50 л	68 л
Масса без топлива	34,2 кг	52,5 кг
Габаритные размеры	1107 x 498 x 766 мм	1334 x 574 x 1030 мм

Устройство теплогенератора



- A. Выходное сопло
- B. Верхняя часть корпуса
- C. Ручка
- D. Газоотвод
- E. Устройство для намотки кабеля
- F. Нижняя часть корпуса
- G. Индикатор уровня топлива
- H. Крышка топливного бака
- I. Колесо
- J. Панель управления
- K. Цифровой дисплей температуры
- L. Ручка термостата
- M. Выключатель питания
- N. Опорная ножка
- O. Топливный бак
- P. Шестерёнчатый насос
- Q. Топливный фильтр
- R. Защитная решетка

УКАЗАНИЯ ПО ТЕХНИКЕ БЕЗОПАСНОСТИ

Внимательно прочитайте инструкции перед началом эксплуатации.

Выясните, где находятся кнопки включения и выключения теплогенератора. Ознакомьтесь со способами управления теплогенератором.

Следуйте инструкциям по техническому обслуживанию и таблице неисправностей, описанным в данном руководстве.

Не загромождайте входное и выходное отверстие теплогенератора.

Не используйте дизельные теплогенераторы в подвалах и других помещениях, находящихся ниже уровня земли.

Данный дизельный теплогенератор предназначен только для промышленного использования.

Нагреватель воздуха предназначен для использования в закрытых помещениях, не используйте его под дождем, снегом, в помещениях с избыточной влажностью.

Не размещайте нагреватель в непосредственной близости от ванных, душевых комнат или бассейна.

Не подключайте нагреватели нагревом к воздуховодам.

Устанавливайте нагреватель на ровную поверхность. При установке соблюдайте нормы и правила по установке аналогичного оборудования, принятые в Вашем регионе.

Дизельный генератор горячего воздуха не должен использоваться в непосредственной близости от взрывоопасных веществ.

Вокруг нагревателя должно оставаться свободное пространство для эффективного притока воздуха:

1 метр – с боковых сторон и сзади нагревателя;
3 метра – со стороны выхода горячего воздуха;
1,5 метра – сверху над нагревателем.

Используйте только специально очищенное дизельное топливо.

Не включайте дизельный теплогенератор в случае, если снята верхняя крышка.

При установке дизельного теплогенератора учитывайте минимально допустимую площадь отапливаемого помещения.

Не включайте нагреватель воздуха в помещениях, наполненных легковоспламеняющимися агрессивными газами, испарениями нефтепродуктов и лакокрасочных материалов, с большим содержанием пыли или древесной стружки. Это может привести к возгоранию.

Выключая теплогенератор из розетки, не тяните за кабель питания.

Ремонт износившихся и поврежденных кабелей питания, а также вилок должен производиться только квалифицированным рабочим авторизованного сервисного центра.

Не вскрывайте нагреватель воздуха, не ремонтируйте его самостоятельно, не вносите изменений в его конструкцию.

Для обеспечения безопасности всегда отключайте вилку из розетки перед разборкой теплогенератора, техническим обслуживанием или в случае, когда теплогенератор не используется.

Не оставляйте нагреватель без присмотра при использовании.

Никогда не пользуйтесь прибором влажными руками или когда нагреватель или силовой кабель мокрые.

Используйте нагреватель воздуха только по назначению

Не включайте нагреватель воздуха, если вы заметили какие-либо повреждения корпуса либо

шнура.

Не оставляйте работающий нагреватель без присмотра.

При окончании эксплуатации, чистке или повреждении нагревателя всегда отключайте его от сети.

Не пытайтесь слить топливо или дозаправить нагреватель воздуха во время работы. Сначала всегда отключайте нагреватель.

Обеспечьте заземление воздуха через шнур питания. Для этого используйте розетку с заземляющим контактом.

Во время эксплуатации создайте необходимый уровень вентиляции помещения, чтобы избежать отравления угарным газом и продуктами горения.

Отравление угарным газом смертельно опасно!

Первые признаки отравления угарным газом (окисью углерода) – головная боль, головокружение и (или) тошнота. Появление таких признаков может означать, что нагреватель работает неправильно. Немедленно впустите в помещение свежий воздух и покиньте его!

В качестве топлива используйте только дизельное топливо. Другие виды горючих материалов использовать строго воспрещается!

Запрещается пользоваться нагревателем в жилых и спальнях помещениях.

Не позволяйте детям и животным приближаться к нагревателю, не прикасайтесь к нему, пока он работает или еще не остыл.

Если нагреватель воздуха не планируется использовать в течение длительного периода времени, его следует отключить от электрической сети и слить топливо.

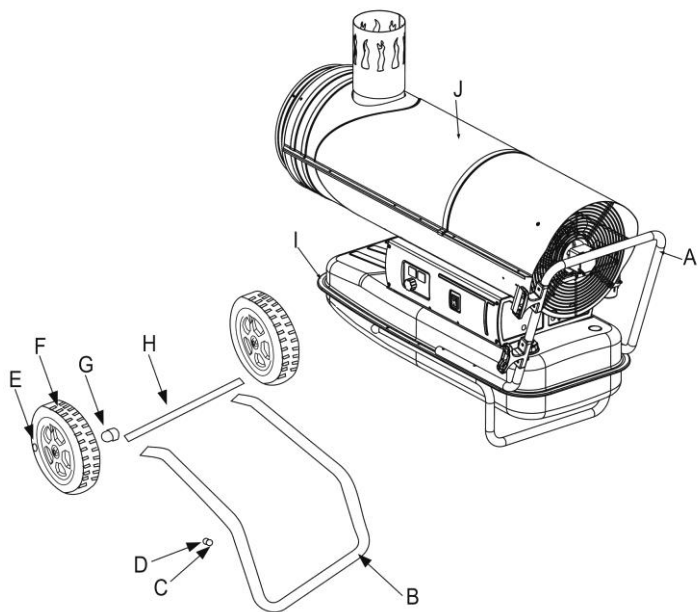
Внимание! Прибор не предназначен для использования лицами (включая детей) с пониженными физическими, сенсорными или умственными способностями или при отсутствии у них жизненного опыта или знаний, если они не находятся под присмотром или не проинструктированы об использовании прибора лицом, ответственным за их безопасность. Дети должны находиться под присмотром для недопущения игр с прибором.

СБОРКА И ПОДКЛЮЧЕНИЕ

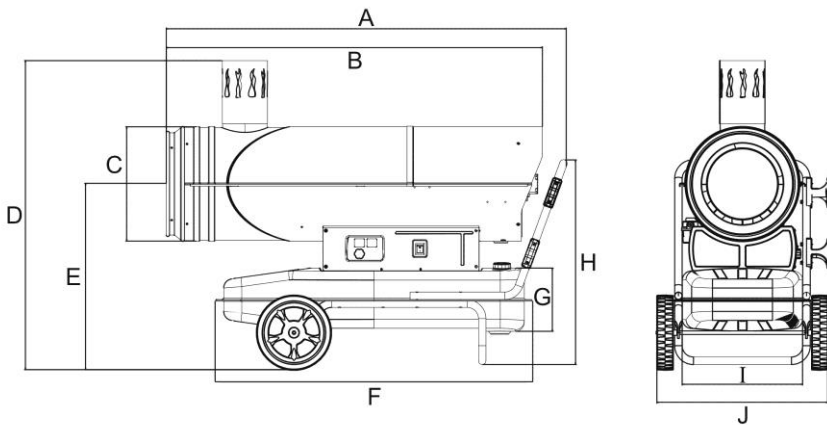
Сборка

Установка колес и трубчатого каркаса

1. Вставьте колесную ось в соответствующее отверстие нижнего трубчатого каркаса, установите втулки G на обоих концах, наденьте колесо F на колесную ось H. установите колпак ступицы колеса E.
2. Установите корпус нагревателя воздуха на нижний трубчатый каркас B, убедитесь, что 4 отверстия верхнего каркаса направлены на соответствующие отверстия нижнего трубчатого каркаса.
3. Вставьте болты J в отверстия установите плоские шайбы D под нижним каркасом B и затяните гайки C.
4. Вставьте остальные болты в соответствующие отверстия и затяните их.



Габариты



	DHI-30W	DHI-50W
A	1107мм	1330мм
B	1050мм	1251мм
C	280мм	380мм
D	765мм	1028мм
E	467мм	620мм
F	990мм	1052мм
G	162мм	210мм
H	670мм	680мм
I	364мм	400мм
J	495мм	568мм

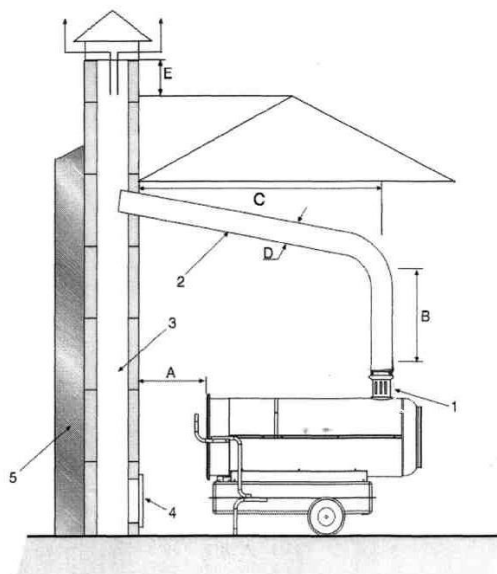
Рекомендации по подключению дымохода

Внимание! Без выполнения данных рекомендаций не гарантируется стабильная и бесперебойная работа теплогенератора.

- A. Минимум 1 м.
- B. Минимум 1,5 м.
- C. Как можно меньше.
- D. Равно или больше диаметра трубы-переходника теплогенератора.
- E. Минимум 0,5 м.

1. Труба-переходник, входящая в комплект генератора.
2. Горизонтальная часть с минимальным наклоном вверх не менее 5°.
3. Дымоход внутренним диаметром не менее 20 см.
4. Противовзрывное смотровое отверстие.
5. Наружное стеновое заполнение.

Важно, чтобы труба дымохода была выше конька крыши дома. Если крыша плоская, труба должна подниматься на 0,5 м над ней. Дымовая труба не должна иметь горизонтальных участков длиной более 1м.



Примечание

Трубу-переходник установите так, чтобы отверстия на ней, предназначенные для подсоса холодного воздуха, располагались ближе к теплогенератору, а формованная часть была направлена вверх. Сверху на трубу-переходник наденьте дымовую трубу так, чтобы она опиралась на формованную часть трубы-переходника, и не перекрывала отверстия подсоса воздуха.

Труба теплогенераторов непрямого нагрева должна быть герметично соединена с системой отвода продуктов горения имеющей разрежение не менее 6 Па. Диаметр дымового канала должен быть равен диаметру дымоотводящего патрубка теплогенератора или превышать его. Скорость движения продуктов сгорания в дымовом канале без принудительного побуждения должна находиться в диапазоне от 0,15 до 0,60 м/с.

ПОДГОТОВКА К ЭКСПЛУАТАЦИИ

Эксплуатация теплогенератора должна осуществляться в диапазоне рабочих температур от минус 10°C до плюс 40°C.

Извлеките теплогенератор из упаковки. В случае пребывания на холоде теплогенератор должен быть выдержан в рабочих климатических условиях не менее 2 часов.

Внимание! Квалифицированный специалист должен обеспечить заземление, а также правильное подключение по схеме подключения.

Квалифицированный рабочий должен правильно установить дымоход.

Заполните топливный бак специально очищенным дизельным топливом в соответствии с сезонностью. Не используйте другие виды топлива. Не наполняйте бак топливом непосредственно во время эксплуатации теплогенератора.

Ни в коем случае не используйте топливо с высокой степенью летучести, такое как бензин и т.д.

Заполняйте топливный бак только тогда, когда нагреватель воздуха находится в выключенном состоянии, а пламя погасло.

При необходимости используйте незамерзающее дизельное топливо.

Ни в коем случае не используйте загрязнённое топливо.

При заправке топливного бака должен быть установлен топливный фильтр.

При попадании топлива на кожу, необходимо немедленно промыть соответствующий участок водой с мылом, чтобы предотвратить возможное воспаление кожи.

Поверхность форсунки очень горячая сразу после прекращения горения, поэтому никогда не прикасайтесь к ней руками.

Заправка топливом

Снимите крышку топливного бака. Проверьте топливный бак на наличие воды и мусора, очистите его, если необходимо. Заполните топливный бак специально очищенным дизельным топливом в соответствии с сезонностью. Не используйте другие виды топлива.

Не наполняйте бак до предела. Следите за уровнем После заправки бака топливом, закройте крышку.

Внимание! Проверяйте нагреватель воздуха только после потухания пламени и отключения вилки от источника электропитания.

До запуска убедитесь, в отсутствии утечки топлива. Если есть утечка, топлива, не используйте нагреватель воздуха и обратитесь в авторизованный сервисный центр.

ЭКСПЛУАТАЦИЯ

Включение

Вставьте электрическую вилку в розетку.

Включите главный выключатель в положение «I». После этого загорится индикатор, двигатель начнет работать.

Если нагреватель воздуха не запустился, переведите переключатель электропитания в положение «0», а затем в положение «I», нажмите на кнопку запуска. Если нагреватель воздуха не запускается после трехкратного повторения операции, то свяжитесь с представителем марки Ecoterm.

Выключение

Выключите главный выключатель в положение «0».

После того, как вентилятор остановился, выньте вилку из розетки. При выключении нагревателя воздуха убедитесь, что пламя погасло, прежде чем покидать помещение.

Внимание! Вентилятор может включаться на охлаждение камеры сгорания несколько раз. Поэтому не отключайте теплогенератор от сети в течение 10 минут после переключения выключателя в положение «0». Не вынимайте вилку из розетки, пока камера не охладится полностью, иначе возможна поломка теплогенератора.

После того, как вентилятор полностью остановился, выньте вилку из розетки.

Системы безопасности

Контроль горения.

В нагревателе используется фотоэлемент, для контроля пламени в камере сгорания. Если пламя гаснет, датчик отключает электрический ток, и нагреватель выключается через 90 с.

Защита от сбоев напряжения.

При отключении и возобновлении питания, нагреватель не запустится, индикатор будет светиться. Для возобновления работы нажмите переключатель питания.

ТЕХНИЧЕСКОЕ ОБСЛУЖИВАНИЕ

Через каждые 150 часов эксплуатации промывайте входной фильтр и просушите. Перед установкой в теплогенератор фильтр должен быть тщательно высушен и не содержать масла.

Чистите, и при необходимости заменяйте выходной фильтр после первых 30 часов эксплуатации. Каждые 150 часов прочищайте выходной фильтр сжатым воздухом. Не используйте масло и воду для чистки фильтра. Заменяйте поврежденные прокладки. Не используйте герметик.

Каждые 500 часов эксплуатации заменяйте топливный фильтр.

Каждые 300 часов эксплуатации чистите или заменяйте сопло в сборе и уплотнительное кольцо сопла в случае износа.

Каждые 500 часов эксплуатации чистите топливный бак.

Дважды в сезон проверяйте вентилятор. Очищайте вентилятор по мере необходимости. Перед началом эксплуатации вентилятор должен быть тщательно очищен.

Раз в сезон чистите камеру сгорания и головку. Для чистки камеры сгорания и головки используйте сжатый воздух.

Раз в сезон проверяйте зазор между электродами. Зазор должен быть 2,5мм. Убедитесь, что трансформатор и провода трансформатора не повреждены.

Раз в сезон проверяйте крепежные соединения на двигателе и вентиляторе.

Раз в сезон проверяйте все электрические соединения.

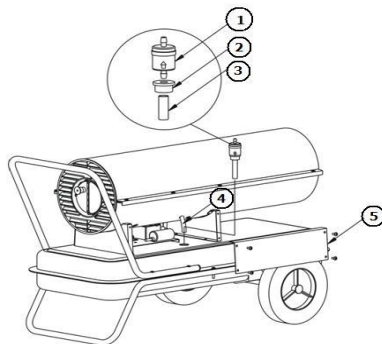
Рекомендуется обращаться в сервисную службу раз в сезон для технического обслуживания нагревателя воздуха.

Перед техобслуживанием нагревателя воздуха его следует отключить от сети!

Очистка топливного фильтра

1. Открутите крышку на корпусе, отсоедините топливный шланг от фильтра.
2. Открутите топливную заглушку, отсоедините прозрачную трубку.
3. Почистите топливный фильтр, при необходимости замените его. Соберите все в обратном порядке, прикрутите крышку на корпус.

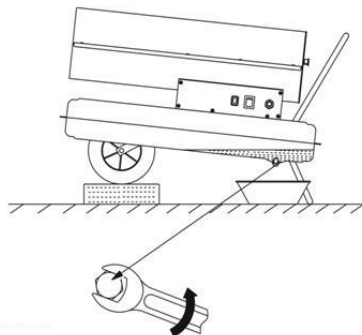
1. Топливный фильтр
2. Топливная заглушка
3. Прозрачная трубка
4. Трубка-шланг подачи топлива
5. Крышка корпуса



Очистка топливного бака

Периодически проверяйте чистоту топливного бака. Со временем в нем могут скапливаться отложения и конденсат.

1. Установите нагреватель воздуха под наклоном, как показано на рисунке, что бы дренажное отверстие находилось в нижней точке. Подставьте под дренажное отверстие емкость для сливаемого топлива.
2. Открутите дренажную гайку, слейте остатки топлива. Закрутите гайку.
3. Залейте в бак 1-2 литра чистого топлива, взболтайте и слейте через дренажное отверстие.



ВОЗМОЖНЫЕ НЕИСПРАВНОСТИ И МЕТОДЫ ИХ УСТРАНЕНИЯ

Перед обращением в сервисный центр, попробуйте решить проблему самостоятельно, следуя рекомендациям. В процессе срока службы неизбежен износ отдельных элементов и частей нагревателя (полная выработка ресурса, сильное внутреннее или внешнее загрязнение). Замена изношенных частей должна производиться квалифицированными специалистами сервисной службы торговой марки Ecoterm. При отказе изделия и отсутствии информации в руководстве по эксплуатации по устранению неполадки необходимо обратиться в сервисную службу торговой марки Ecoterm.

Неисправность	Причина	Устранение
Двигатель не запускается.	Нет питания, низкое напряжение сети	Проверьте напряжение сети
		Проверьте предохранитель и замените, если необходимо
	Поврежден кабель питания	Проверьте и замените, если необходимо
	Неисправен двигатель/конденсатор	
Устройство перегрелось	Установите причину перегрева, отключите прибор, проверьте вход и выход воздуха. Подождите несколько минут и перезапустите устройство	
Двигатель работает, но нагреватель не включается и блокируется через короткий промежуток времени.	Пустой топливный бак, или топливо грязное или неправильное	Заполните бак или замените топливо
	Загрязнен топливный фильтр	Очистите или замените топливный фильтр
	сопло горелки забито	Очистите сопло, продув сжатым воздухом.
	Вязкость топлива увеличивается при низкой температуре	Смешать дизель с 10-20% керосином
Пламя выходит из дымохода	Недостаточный поток воздуха в камеру сгорания	Проверить воздухозаборник, вентилятор, двигатель
	Слишком высокое давление компрессора	Обратитесь в сервисную службу
Нагреватель перестал работать в процессе нагрева (температура отображается на дисплее)	Температура окружающей среды стала выше или равна температуре установленной на термостате	Действий не требуется
Нагреватель перестал работать в процессе нагрева (на дисплее ошибка)	Сбой пламени	Для сброса установите выключатель питания в положение «0», а затем «I». Обратитесь в сервисную службу, если проблема не устранена
	Плохое горение	
	Недостаточный поток воздуха	
	Устройство перегрелось	

ТРАНСПОРТИРОВАНИЕ И ХРАНЕНИЕ

Транспортирование

Транспортирование теплогенератора следует производить в крытых транспортных средствах любого вида в условиях, обеспечивающих сохранность изделий, в соответствии с правилами перевозки грузов, действующими на данном виде транспорта.

При транспортировании должна быть исключена возможность перемещения теплогенератора внутри транспортного средства. Не допускается попадания воды на упаковку теплогенератора.

Хранение

При хранении теплогенератора необходимо слить топливо из бака и промыть бак.

Хранить теплогенератор рекомендуется в закрытых или других помещениях с естественной вентиляцией при температуре от плюс 5 °С до плюс 40 °С. Максимальное значение относительной влажности при хранении не более 80% при температуре плюс 25 °С.

КРИТЕРИИ ПРЕДЕЛЬНОГО СОСТОЯНИЯ

Критериями предельного состояния устройства считаются поломки (износ, коррозия, деформация, старение, трещины или разрушения) узлов и деталей или их совокупность при невозможности их устранения в условиях авторизованных сервисных центров оригинальными деталями или экономическая нецелесообразность проведения ремонта. Устройство и его детали, вышедшие из строя и не подлежащие ремонту, необходимо сдать в специальные приёмные пункты по утилизации.

УТИЛИЗАЦИЯ



Если товар имеет символ с зачеркнутым мусорным ящиком на колесах, это означает, что товар соответствует Европейской директиве 2012/19/EU.

Ознакомьтесь с местной системой раздельного сбора электрических и электронных товаров. Соблюдайте местные правила.

Утилизируйте старые устройства отдельно от бытовых отходов. Правильная утилизация вашего товара позволит предотвратить возможные отрицательные последствия для окружающей среды и человеческого здоровья.

ГАРАНТИЙНЫЕ ОБЯЗАТЕЛЬСТВА

Гарантийный срок эксплуатации изделия составляет 12 месяцев со дня продажи конечному покупателю.

Производитель Skipfire Limited Romanou, 2, TLAIS TOWER, 6th floor, office 601, P.C.1070, Nicosia, Cyprus, на заводе-производителе в Китае (Ксинтанг Роад Фухаи Индастриал Зон, Сикси Нинбо, Китай) для компании ECO Group (Италия)

Импортер в Республике Беларусь: ООО «ТД Комплект», 220103, г. Минск, ул. Кнорина 50, к. 302А, Тел.: 375 17 290 90 90

Импортер в Российской Федерации: ООО «Садовая техника и инструменты», 107076, г.Москва, пер. Колодезный, 14, пом. XIII, к. 41.

Телефон для обращений потребителей в Республике Казахстан: +7 778 8540843

Дата изготовления указана на изделии и на первой странице данного руководства.

Срок службы изделия – 3 года при его правильной эксплуатации.

По истечении срока службы необходимо произвести техническое обслуживание квалифицированными специалистами в сервисной службе за счет владельца, с удалением продуктов износа и пыли.

Использование изделия по истечении срока службы допускается только в случае его соответствия требованиям безопасности данного руководства.

В случае если изделие не соответствует требованиям безопасности, его необходимо утилизировать.

Изделие не относится к обычным бытовым отходам. В случае утилизации необходимо доставить его к месту приема соответствующих отходов.

Дефекты сборки изделия, допущенные по вине изготовителя, устраняются бесплатно после проведения сервисным центром диагностики изделия.

Гарантийный ремонт осуществляется при соблюдении следующих условий:

1. Имеется в наличии товарный или кассовый чек и гарантийный талон с указанием в нем заводского (серийного) номера изделия, даты продажи, подписи покупателя, штампа торгового предприятия.
2. Предоставление неисправного изделия в чистом виде.
3. Гарантийный ремонт производится только в течение срока, указанного в данном гарантийном талоне.

Гарантийное обслуживание не предоставляется:

1. При неправильном и нечетком заполнении гарантийного талона;
2. На изделие, у которого не разборчив или изменен серийный номер;
3. На последствия самостоятельного ремонта, разборки, чистки и смазки изделия в гарантийный период (не требуемых по инструкции эксплуатации), о чем свидетельствует, например: заломы на шлицевых частях крепежа корпусных деталей;
4. На изделие, которое эксплуатировалось с нарушениями инструкции по эксплуатации или не по назначению;
5. На повреждения, дефекты, вызванные внешними механическими воздействиями, воздействием агрессивных средств и высоких температур или иных внешних факторов, таких как дождь, снег, повышенная влажность и др.;
6. На неисправности, вызванные попаданием в изделие инородных тел, небрежным или плохим уходом, повлекшим за собой выход из строя изделия;
7. На неисправности, возникшие вследствие перегрузки изделия, которые повлекли за собой выход из строя двигателя или другие узлы и детали.
8. На естественный износ изделия и комплектующих в результате интенсивного использования;
9. На такие виды работ, как регулировка, чистка, смазка и прочий уход, относящиеся к техническому обслуживанию изделия.
10. Предметом гарантии не является неполная комплектация изделия, которая могла быть обнаружена при продаже изделия.
11. Выход из строя деталей в результате кратковременного блокирования при работе.

Адреса сервисных центров в Республике Беларусь:

Название организации	Населенный пункт	Адрес	Телефон
ООО "Ремонт инструмента"	г. Минск	ул. Машиностроителей, 29а	(017) 290 90 90, (029) 325 85 38, (029) 855 90 90
ООО "Ремонт инструмента"	г. Брест	ул. Краснознаменная, 8	(029) 820 07 06, (029) 168 20 72
ООО "Ремонт инструмента"	г. Витебск	ул. Двинская, 31	(0212) 65 73 24, (029) 168 40 14
ООО "Ремонт инструмента"	г. Гродно	ул. Господарчая, 23А (Горького, 95)	(029) 169 94 02, (0152) 43 63 68
ООО "Ремонт инструмента"	г. Гомель	ул. Карбышева, 9	(044) 492 51 63, (025) 743 35 19
ООО "Ремонт инструмента"	г. Могилев	ул. Вишневецкого, 8а	(0222) 285 285, (029) 170 33 94
Актуальный список и схемы проезда: www.remont.tools.by			

Адреса сервисных центров в Российской Федерации:

Название организации	Населенный пункт	Адрес	Телефон
ИП Полежаева Е.В.	Астрахань	ул. 5-я Линейная, 30	8 (8512) 59-97-00
ООО "Электротехцентр"	Брянск	пер. Металлистов д. 4 А	8 (4832) 57-18-76
ООО "Стэки"	Казань	пр. Ямашева, 51(за ТЦ «7Я»)	8 (843) 200-95-72
ООО "ЗВОХ"	Калуга	ул. Дзержинского, д. 58, 2	8 (4842) 57-58-46
ИП Гусев И.С.	Киров	Калужская обл. г. Киров пер. Базарный д.2	8 (48456) 5-49-87
Славянский дом	Клинцы	ул. Займищенская, дом № 15А	8 (483) 364-16-81
ООО "Деком"	Курск	ул. Ленина, 12	8 (4712) 51-20-10
ГК Энтузиаст	Москва	ул. 1-я Энтузиастов, 12	8 (495) 783-02-02
Славянский дом	Новозыбков	ул. Коммунистическая, дом № 8	8 (483) 364-16-81
Лесоторговая база	Орел	ул. Городская, дом № 98	8 (4862) 71-48-03
ООО "Евро Сервис"	Санкт-Петербург	г. Красное село пр. Ленина, 75 (вход со двора)	8 (812) 214-18-74
ООО "ЭДС"	Санкт-Петербург	ул. Черняховского, 15	8 (812) 572-30-20
Славянский дом	Унеча	ул. Залинейная, дом № 1	8 (483) 512-49-33
ИП Новиков В.В.	Калуга	ул. Салтыкова-Щедрина, д.91	8 (4842) 57-57-02
ИП Туркина И.А.	Ногинск	ул. Рабочая, д. 42	8 (916) 627-73-48
ООО Сервис 68	Тамбов	ул. Пионерская, д.22	8 (4752) 42-22-68
ИП Анисимов И.В.	Нерехта	Костромская обл. г. Нерехта ул. Орджоникидзе д.12	8 (49431) 7-53-63
ООО Новый свет	Чебоксары	Марпосадское шоссе 9	8 (8352) 38-02-22
ИП Каблицкий	Тверь	ул. Дарвина д.10	8 (904) 026-95-30
ООО Стройторг Поволжье	Саратов	ул. 4-я Окольная д.15А	8 (8452) 46-97-11
ГК "СервисИнструмент"	Московская обл.Ступинский р-он, пгт Михнево	ул.Астафьевская ,49	8 (985) 898-34-01
ИП Проворов О.В.	Кострома	ул. Магистральная д.37	8 (4942) 53-12-03
ИП Соболев Г.Ю.	Липецк	ул. Мичурина д.46	8 (4742) 40-10-72 8 (952) 598-08-24
ИП Загоруйко Е.В.	Пенза	ул. Перспективная д.1	8 (8412) 205-540
Актуальный список и схемы проезда: www.stiooo.ru/services			