

STIGA®

SWP 475
SWP 577

IT SPAZZATRICE
CS ZAMETAČ
DA FEJEMASKINE
DE KEHRMASCHINE

EN SWEEPER
ES BARREDORA
FI LAKAISUKONE

FR BALAYEUSE
NL RUIMER

NO FEIEMASKIN
PL ZAMIATARKA

PT VARREDORA

RU ПОДМЕТАЛЬНАЯ МАШИНА

SV SÖPMASKIN

TR FIRÇALAMA MAKİNESİ

MANUALE DI ISTRUZIONI
NÁVOD K POUŽITÍ
BRUGSANVISNING
GEBRAUCHSANWEISUNG
OPERATOR'S MANUAL
MANUAL DE INSTRUCCIONES
KÄYTTÖOHJEET

MANUEL D'UTILISATION
GEBRUIKERSHANDLEIDING
INSTRUKSJONSBOK

INSTRUKCJE OBSŁUGI
MANUAL DE INSTRUÇÕES
РУКОВОДСТВО ПО ЭКСПЛУАТАЦИИ
BRUGSANVISNING
KULLANIM KILAVUZU

IT	Traduzione delle istruzioni originali	3
CS	Překlad původního návodu k používání	17
DA	Oversættelse af den originale brugsanvisning	31
DE	Original Bedienungsanleitung	45
EN	Translation of the original instruction	59
ES	Traducción del Manual Original	73
FI	Alkuperäisten ohjeiden käännös	87
FR	Traduction de la notice originale	101
NL	Vertaling van de oorspronkelijke gebruiksaanwijzing	115
NO	Oversettelse av den originale bruksanvisningen	129
PL	Tłumaczenie instrukcji oryginalnej	143
PT	Tradução do manual original	157
RU	Перевод оригинальных инструкций	171
SV	Översättning av bruksanvisning i original	185
TR	Orijinal Talimatların Tercümesi	199

Содержание

1.	Общая информация	172
1.1	Типографские обозначения	172
1.2	Знаки и обозначения	172
1.3	Ограниченная ответственность	172
1.4	Гарантийные обязательства	172
1.5	Авторское право	173
1.6	Целевая аудитория	173
2.	Безопасность	173
2.1	Использование по назначению	173
2.2	Использование не по назначению	173
2.3	Ответственность пользователя	173
2.4	Общие указания по технике безопасности	174
2.5	Предупреждения об опасности, нанесенные на устройство	174
2.6	Средства индивидуальной защиты	174
3.	Технические характеристики	174
4.	Сборка и работа	175
5.	Транспортировка/перевозка	176
5.1	Доставка	176
5.2	Объем поставки	176
5.3	Обращение с упаковочным материалом	176
5.4	Хранение	176
5.5	Перенос устройства	177
5.6	Перевозка устройства в транспортном средстве	177
6.	Ввод в эксплуатацию	178
6.1	Монтаж зажимов («SWP 475»)	178
6.2	Монтаж дугообразной ручки	178
7.	Управление	179
7.1	Перед началом проведения работ	179
7.2	Регулировка высоты конических щеток	179
7.3	Установка прижима («SWP 577»)	180
7.4	Эксплуатация	180
7.5	Опорожнение бункера	180
8.	Устранение неисправностей	181
8.1	Таблица неисправностей	181
9.	Обслуживание и очистка	182
9.1	План технического обслуживания	182
9.2	Пылесдерживающие фильтры («SWP 577»)	183
9.3	Снятие блокировки	183
9.4	Выпрямление щетины	183
9.5	Очистка устройства	183
10.	Вывод из эксплуатации	184
10.1	Демонтаж дугообразной ручки	184
10.2	Утилизация	184

1. Общая информация

Данное руководство по эксплуатации является частью подметальных устройств «haaga 355» (год выпуска: с 2017 г.), «haaga 477 Profi» (год выпуска: с 2017 г.), «haaga 497 Profi» (год выпуска: с 2017 г.) и действительно только для названных устройств.

Руководство по эксплуатации передает важные указания по безопасному и эффективному обращению с устройством.

Условием для обеспечения безопасной эксплуатации устройства является соблюдение любых указанных инструкций по технике безопасности и операционных инструкций.

- Внимательно ознакомьтесь с руководством по эксплуатации перед началом использования устройства.
- Ознакомьтесь с указаниями по технике безопасности!
- В течение всего срока службы устройства храните руководством по эксплуатации в надежном и доступном месте.
- В случае смены владельца или пользователя устройства, следует передать им данное руководство по эксплуатации.

1.1 Типографские обозначения

Для оптимальной работы с руководством по эксплуатации следует соблюдать следующие пояснения к типографским обозначениям.

Перечисление

- Представленные таким образом тексты являются пунктами перечисления.

Последовательность рабочих шагов

1. 1-ый шаг последовательности действий
2. 2-ой шаг последовательности действий
3. 3-ий шаг последовательности действий

Следует соблюдать порядок рабочих шагов.

Рекомендация

- » Рекомендации и указания (не поломка устройства) представлены таким образом.

1.2 Знаки и обозначения

Следует соблюдать все предупредительные указания и указания по технике безопасности! Во время работы нужно действовать осмотрительно, чтобы предотвратить возникновение несчастных случаев, нанесение травм и причинение материального ущерба!

Структура указаний по технике безопасности



СИГНАЛЬНОЕ СЛОВО

Вид и источник опасности

Возможные последствия

- Меры, принятые для предотвращения опасности

Степень опасности

Степень опасности	Вероятность возникновения	Последствия несоблюдения указания
 ОПАСНО	Непосредственно	Смерть, тяжелая степень тяжести травм
 ПРЕДУПРЕЖДЕНИЕ	Вероятно	Смерть, тяжелая степень тяжести травм
 ОСТОРОЖНО	Вероятно	Легкая степень тяжести травм
УКАЗАНИЕ	Вероятно	Материальный ущерб

1.3 Ограниченная ответственность

Производитель несет ответственности за ущерб и косвенные убытки, возникающие в результате нижеприведенных случаев:

- несоблюдение руководства по эксплуатации;
- применение несогласованных запасных частей / неправильных запасных частей / запасных частей, не соответствующих спецификации производителя;
- внесение несанкционированных изменений, модификации устройства.

1.4 Гарантийные обязательства

Действителен регламент, описанный в «Общих условиях заключения сделки» производителя.

1.5 Авторское право

Руководство по эксплуатации подготовленное производителем защищено авторским правом.

Руководство по эксплуатации содержит предписания, чертежи и фрагменты чертежей технического характера, которые не разрешается тиражировать ни полностью, ни частично, распространять или неправомерно использовать в целях конкуренции, либо информировать о них посторонних лиц.

Производитель сохраняет за собой право предоставлять третьим лицам разрешение на использование публикаций или на передачу копий и информации, содержащейся в данном руководстве по эксплуатации.

При нарушении таких условий производитель имеет право предъявлять претензии на возмещение ущерба. Компания «Electrostar GmbH» также оставляет за собой право на предъявление других претензий.

1.6 Целевая аудитория

Данное руководство по эксплуатации направлено на пользователей этим подметальным устройством.

2. Безопасность

Во избежание неисправностей в работе, убытков и нанесения вреда здоровью людям соблюдайте следующие указания!

2.1 Использование по назначению

Подметальные устройства «SWP 475 / 577» предназначены только для уборки уличного мусора, как то: листья, трава, щепки, песок и другой подобный мусор на ровных и твердых поверхностях.

2.2 Использование не по назначению

Любое другое использование, не описанное в разделе «Использование по назначению», считается использованием не по назначению. Ответственность за ущерб, возникающий в результате использования не по назначению, несет исключительно пользователь устройства.

Подметальное устройство не разрешается использовать для уборки опасных для здоровья, легковоспламеняющихся и тлеющих веществ (сигареты и спички), а также для уборки жидкости, взрывчатой или опасной пыли (Ex), кислот или растворителей.

Подметальное устройство не разрешается использовать для уборки воды.

Подметальное устройство не разрешается использовать на взрывоопасных участках или в виде транспортного средства.

2.3 Ответственность пользователя

Пользователь — это любое физическое или юридическое лицо, которое использует подметальное устройство, передает его третьему лицу в пользование и во время использования устройства несет ответственность за безопасность пользователя или третьего лица.

- Присматривайте за детьми, которые находятся на рабочем участке, чтобы убедиться, что они не станут играть с устройством.
- Несоввершеннолетним не разрешается работать с данным устройством. Исключением являются подростки старше 16 лет, которых можно подготовить и проконтролировать.
- Люди, физиологическая реактивность которых находится под воздействием, например, наркотических веществ, алкоголя или медикаментов, не допускаются к выполнению какой-либо работы с данным устройством.
- Люди, которые по их состоянию здоровья не могут прилагать старание, не допускаются к выполнению каких-либо работ с данным устройством.
- Замените наклеенные на подметальном устройстве этикетки, которые стали неразборчивы.

2.4 Общие указания по технике безопасности

- Не допускайте детей к упаковочному материалу. Существует опасность удушья!
- Не носите неприкрытые, длинные волосы, галстук, широкую одежду или украшения, включая кольца.
- При обращении с подметальным устройством следите за тем, чтобы не возникла опасность травмирования из-за застревания и втягивания вышеуказанных вещей.

2.5 Предупреждения об опасности, нанесенные на устройство

На подметальное устройство нанесены следующие пиктограммы:



ОСТОРОЖНО

Во время работы обратите внимание на соблюдение указаний по технике безопасности, которые описаны в руководстве по эксплуатации.



Руководство по эксплуатации

Внимательно ознакомьтесь с руководством по эксплуатации перед началом использования устройства.

2.6 Средства индивидуальной защиты

Во время работы требуется носить средства индивидуальной защиты, чтобы свести к минимуму угрозы для здоровья. Поэтому:

- перед началом проведения любых работ надевайте соответствующие указанные средства защиты и носите их во время выполнения работ.



Прочная обувь

Носите прочную обувь на рифленой, противоскользящей подошве.



Прочные защитные перчатки

Носите прочные защитные перчатки.



Противопылевой респиратор

Носите противопылевой респиратор.

3. Технические характеристики

Основные характеристики подметального устройства «SWP 475»

Технические характеристики	Значение
Высота в миллиметрах [мм]	1200
Ширина в миллиметрах [мм]	770
Длина в миллиметрах [мм]	800
Ширина подметания в миллиметрах [мм]	750
Производительность при подметании в квадратных метрах за час [м²/ч]	2900
Емкость бункера в литрах [л]	50
Вес в килограммах [кг]	11

Основные характеристики подметального устройства «SWP 577»

Технические характеристики	Значение
Высота в миллиметрах [мм]	1200
Ширина в миллиметрах [мм]	770
Длина в миллиметрах [мм]	800
Ширина подметания в миллиметрах [мм]	770
Производительность при подметании в квадратных метрах за час [м²/ч]	3000
Емкость бункера в литрах [л]	50
Вес в килограммах [кг]	15

4. Сборка и работа

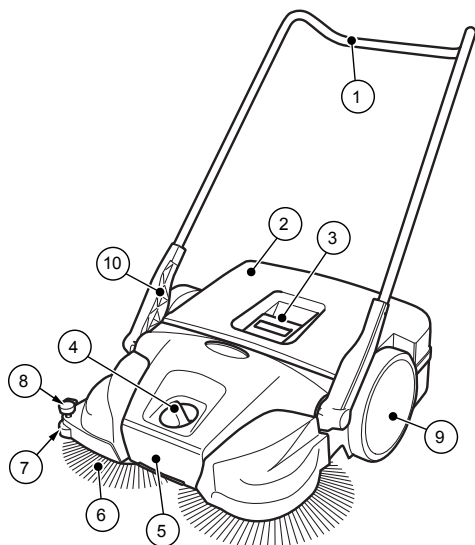


Рис. 1: Обзор компонентов 1

Поз. №	Компонент
1	Дугообразная ручка
2	Бункер
3	Ручка бункера
4	Регулировка высоты конических щеток
5	Ручка корпуса
6	Коническая щетка
7	Боковой направляющий ролик
8	Прижим («SWP 577»)
9	Рабочее колесо
10	Зажим

Устройство движется путем толкания за дугообразную ручку (1). Во время его движения конические щетки (6) направляют смет с помощью язычка (13) к бункеру (2). Цилиндрическая щетка для мелкого смета (11) направляет остатки смета в бункер (2).

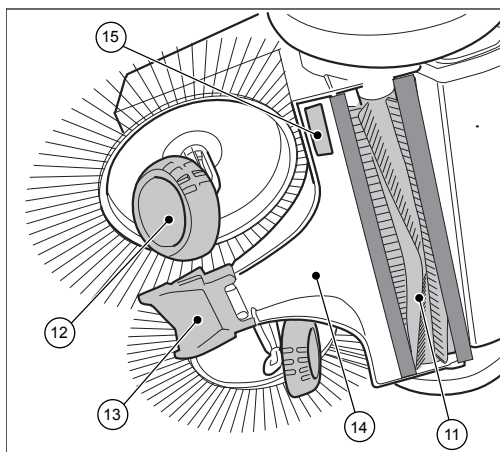


Рис. 2: Обзор компонентов 2

Поз. №	Компонент
11	Цилиндрическая щетка для мелкого смета
12	Наклонное колесо
13	Язычок
14	Пластина
15	Заводская табличка («SWP 475»)

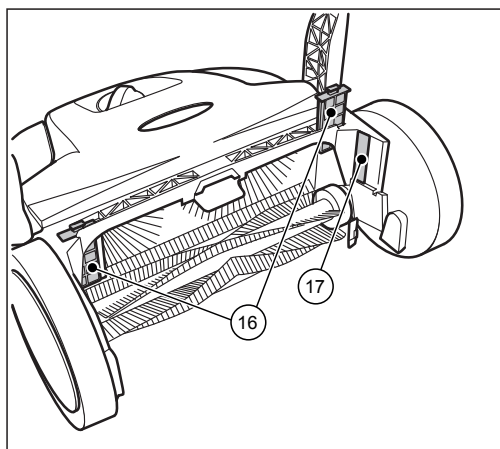


Рис. 3: Обзор компонентов 3

Поз. №	Компонент
16	Пылезадерживающий фильтр («SWP 577»)
17	Заводская табличка («SWP 577»)

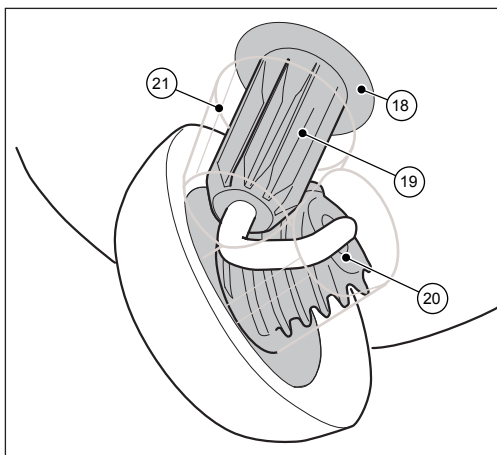


Рис. 4: Обзор компонентов 4

Поз. №	Компонент
18	Корпус муфты
19	Зубчатая втулка
20	Косозубое зацепление наклонного колеса
21	Защита приводного механизма («SWP 577»)

5. Транспортировка/перевозка

5.1 Доставка

УКАЗАНИЕ

При доставке необходимо получить от водителя подтверждение о видимых повреждениях наружной упаковки. Если повреждения, нанесенные при транспортировке устройства, были замечены только при распаковке, следует письменно уведомить об этом службу доставки посылок в течение 24 часов с момента доставки устройства, чтобы сделать ее ответственной за причиненный ущерб.

5.2 Объем поставки

- Устройство
- Дугообразная ручка
- Два зажима («SWP 475»)
- Руководство по эксплуатации

5.3 Обращение с упаковочным материалом

- Всегда утилизируйте упаковочный материал в соответствии с требованиями охраны окружающей среды.
- Соблюдайте местные и действующие предписания регионального законодательства.

5.4 Хранение

УКАЗАНИЕ

Неправильное хранение, например, хранение устройства во влажной среде, ведет к повреждению подметального устройства.

- Храните устройство только в чистом состоянии и с пустым бункером.
- » Информация по опорожнению бункера представлена для вас в главе 7.5, информация по очистке представлена в главе 9.5 данного руководства по эксплуатации.

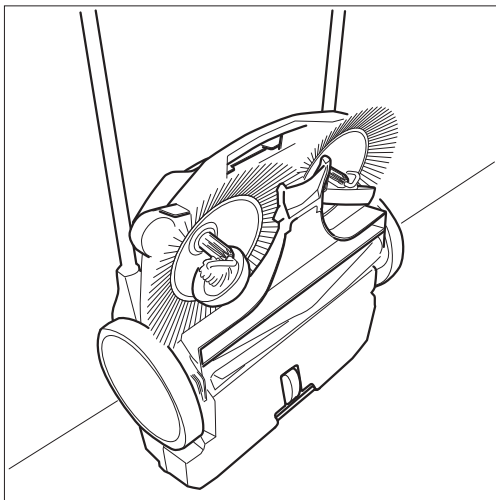


Рис. 5: Положение при хранении

- Ставьте устройство так, чтобы не надломить и не погнуть щетину щеток.
- Защитите устройство и дугообразную ручку от падения, соскальзывания и тем самым от нанесения повреждений.
- Не храните устройство под открытым небом или во влажных условиях.

5.5 Перенос устройства

! ОСТОРОЖНО

Существует опасность получения травмы из-за падения дугообразной ручки!

Из-за падения дугообразной ручки пользователям или другим лицам могут быть нанесены легкие повреждения, как то: защемление пальцев или гематомы.

- При переносе устройства держите его так, чтобы дугообразная ручка не упала.

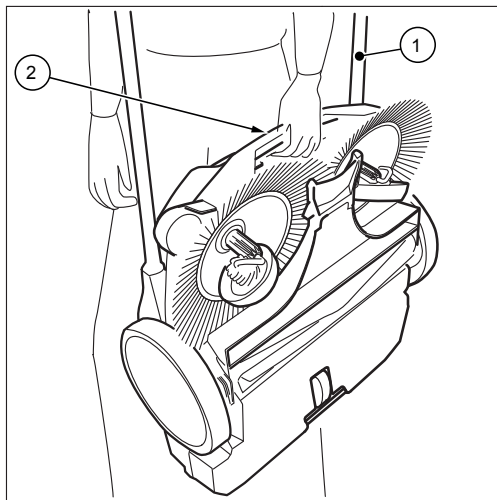


Рис. 6: Перенос устройства

1. Откиньте дугообразную ручку (1) вперед, в горизонтальное положение.
2. Возьмитесь за ручку корпуса (2).
3. Переносите устройство так, чтобы конические щетки отходили от корпуса в стороны.

5.6 Перевозка устройства в транспортном средстве

! ОСТОРОЖНО

Существует опасность из-за неправильной транспортировки подметального устройства!

Смещающее, опрокинутое устройство или устройство, которое бросает из стороны в сторону, может травмировать водителя или других лиц.

- При помощи крепежного ремня защитите устройство от смещения, и чтобы его не бросало из стороны в сторону.

1. Ставьте устройство в транспортное средство на подходящее для него место.
2. Прикрепите устройство крепежным ремнем.

УКАЗАНИЕ

Неправильная транспортировка ведет к повреждению подметального устройства.

6. Ввод в эксплуатацию

6.1 Монтаж зажимов («SWP 475»)

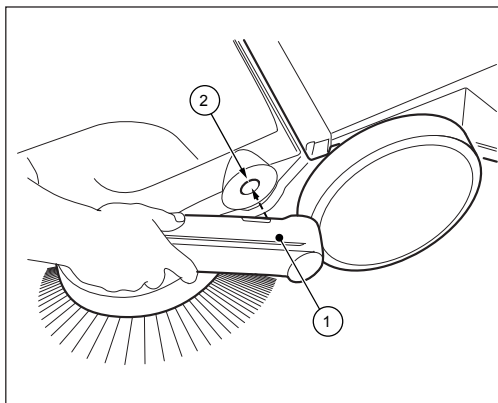


Рис. 7: Монтаж зажимов («SWP 475»)

При доставке оба зажима (1) и дугообразная ручка имеются в наличии в виде отдельных частей.

1. Установите зажимы (1) в то положение, которое отображено на рисунке 7.
 2. Вставьте зажимы в таком положении в предусмотренное для них гнездо (2), расположенное на подметальном устройстве. Для этого возможно понадобится слегка ударить по зажимам.
- » Обратите внимание на то, что при фиксации зажимов на устройстве раздается щелчок.

6.2 Монтаж дугообразной ручки

ОСТОРОЖНО

Существует опасность получения травмы из-за падения дугообразной ручки!

Из-за падения дугообразной ручки пользователям или другим лицам могут быть нанесены легкие повреждения, как то: защемление пальцев или гематомы.

- При переносе устройства держите его так, чтобы дугообразная ручка не упала.

Дугообразная ручка подметальных устройств «SWP 577»

Дугообразную ручку можно установить на два уровня высоты (А) и (В), в соответствии с ростом пользователя.

- » (А): низкий уровень
- » (В): высокий уровень

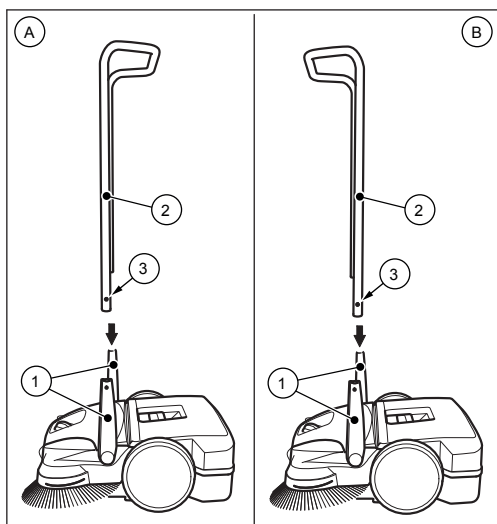


Рис. 8: Монтаж дугообразной ручки

1. Поверните зажимы (1) в вертикальное положение.
 2. Нажмите на пружинные фиксаторы (3), расположенные по обе стороны дугообразной ручки.
 3. Вставьте дугообразную ручку (2) одновременно в два зажима.
- » Для этого дугообразную ручку подметального устройства «SWP 577» необходимо раздвинуть примерно на 10 см и вставить в зажимы.
4. Вводите дугообразную ручку (2) в зажимы до тех пор, пока пружинные фиксаторы не войдут в отверстия.

7. Управление

ПРЕДУПРЕЖДЕНИЕ

Существует опасность пореза осколками стекла, металлом или другими материалами с острыми краями!

При опорожнении бункера можно порезаться осколками стекла, металлом или другими материалами с острыми краями.

- Носите указанные средства индивидуальной защиты!

ОСТОРОЖНО

Существует опасность для здоровья при подметании образующейся пыли!

Вдыхание пыли опасно для здоровья.

- Носите указанные средства индивидуальной защиты!

7.1 Перед началом проведения работ

- Перед началом проведения работ проверьте устройство на предмет заданной функциональности.
- Проверьте неподвижную посадку дугообразной ручки в зажимах.
- Проверьте прочное крепление и состояние бункера.
- Проверьте конические щетки и цилиндрическую щетку для мелкого смёта на наличие намотанных нитей и веревок. При необходимости уберите их.
- Проверьте конические щетки и цилиндрическую щетку для мелкого смёта на наличие защемленных частей или присохшей грязи.
- Проверьте ручку бункера на предмет загрязнения и при необходимости очистите ее.

7.2 Регулировка высоты конических щеток

Поворотная рукоятка для регулировки высоты конических щеток находится в центре передней части подметального устройства. Настройка конических щеток на поверхность, которую необходимо подмести, осуществляется регулировкой высоты конических щеток. Уровни высоты основывается на эмпирических данных и следовательно рассматриваются как ориентировочные данные. По этой причине во время подметания необходимо подобрать уровень высоты в зависимости от поверхности.

- Уровень 1–2: предназначен для всех ровных, твердых поверхностей

(напр., асфальт, бетон, плиты...)

- Уровень 3–4: предназначен для влажной листвы, песка, неровных поверхностей (напр., бетонномозаичные плиты)
- Уровень 5–7: предназначен для сильных загрязнений и очень неровных поверхностей
- Уровень 8: предназначен для настройки при сервисном обслуживании, а не для работы подметального устройства

УКАЗАНИЕ

Не нужно слишком сильно прижимать конические щетки к подметающей поверхности. Слишком большое прижимное усилие не способствует лучшему результату уборки, а наоборот, повышает сопротивления скольжения и ускоряет износ устройства.

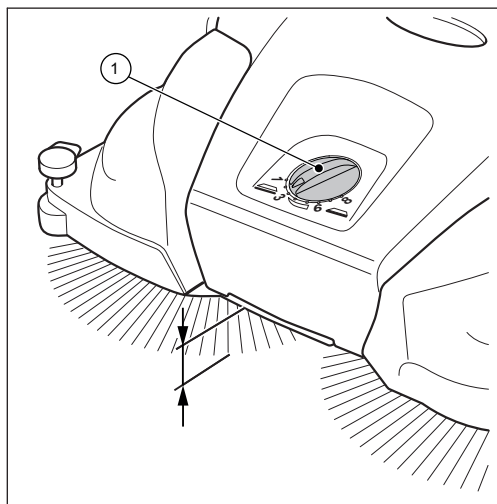


Рис. 9: Регулировка высоты конических щеток

- Установите необходимый уровень высоты:
- для этого поверните поворотную рукоятку (1) влево, чтобы уменьшить высоту.
- для этого поверните поворотную рукоятку (1) вправо, чтобы увеличить высоту.
- » Слегка приподнимите устройство за ручку корпуса. Такой способ упростит вам регулировку высоты.

7.3 Установка прижима («SWP 577»)

С помощью прижима конические щетки с правой стороны настраиваются для подметания в углах, например, возле стен или тротуарных бордюров.

УКАЗАНИЕ

При неправильной установке прижима нижние края устройства могут подвергаться сильному износу. Прижим не должен царапать нижнюю часть подметального устройства.

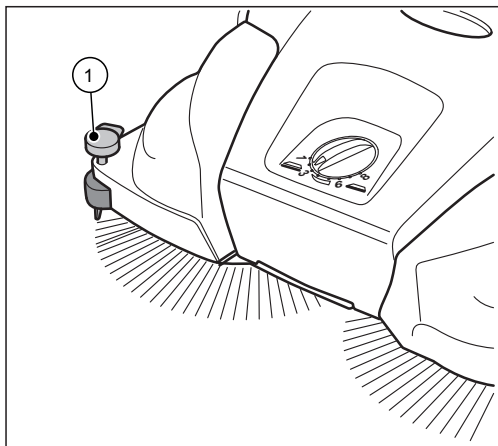


Рис. 10: Установка прижима

Подметание краев и углов

- Нажмите на ручку прижима по направлению вниз.

Работа на поверхностях

- Потяните ручку прижима вверх.

7.4 Эксплуатация

- Передвигайте устройство за дугообразную ручку обеими руками.
- Толкайте устройство с нормальной скоростью пешехода.
- В случае необходимости опорожните бункер, см. раздел «Опорожнение бункера» в главе 7.5 данного руководства по эксплуатации.

7.5 Опорожнение бункера

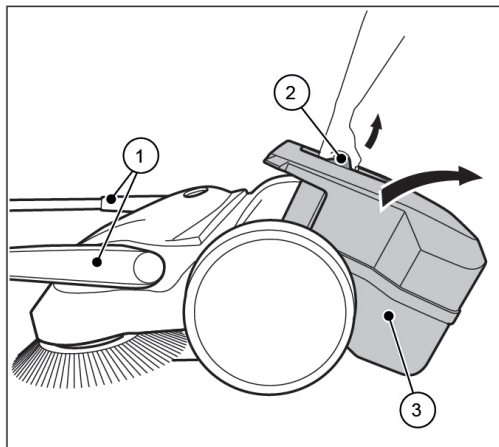


Рис. 11: Опорожнение бункера

- Опорожняйте бункер после каждого применения.
 - Опорожняйте бункер через определенные интервалы времени, чтобы добиться безупречного результата при подметании.
1. Установите дугообразную ручку (1) в горизонтальное положение.
 2. Потяните бункер (3) вверх за его ручку (2).
 3. Полностью опорожните бункер (3).
 - » Проследите за тем, чтобы в углах бункера не оставалась грязь.
 4. Вставьте пустой бункер (3) в устройство.
 5. Нажмите на ручку бункера (2), чтобы установить бункер обратно в исходное положение.
 - » При фиксации бункера (3) должен раздаться щелчок.
 6. Установите дугообразную ручку (1) в рабочее положение.

8. Устранение неисправностей



ПРЕДУПРЕЖДЕНИЕ

Существует опасность пореза осколками стекла, металлом или другими материалами с острыми краями!

При опорожнении бункера можно порезаться осколками стекла, металлом или другими материалами с острыми краями.

- Носите указанные средства индивидуальной защиты!



ОСТОРОЖНО

Существует опасность для здоровья при подметании образующейся пыли!

Вдыхание пыли опасно для здоровья.

- Носите указанные средства индивидуальной защиты!



ОСТОРОЖНО

Существует опасность получения травмы из-за падения дугообразной ручки!

Из-за падения дугообразной ручки пользователям или другим лицам могут быть нанесены легкие повреждения, как то: защемление пальцев или гематомы.

- При переносе устройства держите его так, чтобы дугообразная ручка не упала.

Несмотря на соблюдение предписанных работ по техническому обслуживанию и контролю устройства перед началом использования могут возникнуть неисправности. Перечень вероятных неисправностей представлен в следующей таблице с указанием причин и устранения неисправностей.

8.1 Таблица неисправностей

Неисправность	Причина	Устранение
Устройство работает с трудом и неравномерно	Устройство грязное	Очистите устройство, см главу 9.5
	Щетки заблокированы	Снимите блокировку, см. главу 9.3 «Снятие блокировки»
	Приводы щеток грязные	Очистите приводы щеток, см. главу 9.5 «Очистка устройства»
	Установлен самый низкий уровень высоты, прижимное усилие конических щеток слишком большое	Настройте высоту, см. главу 7.2 в разделе «Регулировка высоты дугообразной ручки»
Щетина щеток погнута	Конические щетки не вращаются	Обратитесь в сервисную службу
	Неправильное хранение	Выпрямите щетину щеток, см. главу 9.4 в разделе «Выпрямление щетины»
Неудовлетворительный результат подметания	Нет язычка, язычок ослаблен или сильно изношен	Замените язычок

9. Обслуживание и очистка

ПРЕДУПРЕЖДЕНИЕ

Существует опасность пореза осколками стекла, металлом или другими материалами с острыми краями!

При опорожнении бункера можно порезаться осколками стекла, металлом или другими материалами с острыми краями.

- Носите указанные средства индивидуальной защиты!

ОСТОРОЖНО

Существует опасность для здоровья при подметании образующейся пыли!

Вдыхание пыли опасно для здоровья.

- Носите указанные средства индивидуальной защиты!

ОСТОРОЖНО

Существует опасность получения травмы из-за падения дугообразной ручки!

Из-за падения дугообразной ручки пользователям или другим лицам могут быть нанесены легкие повреждения, как то: защемление пальцев или гематомы.

- При переносе устройства держите его так, чтобы дугообразная ручка не упала.

ОСТОРОЖНО

Существует опасность из-за применения чистящих средств!

Средства могут содержать ингредиенты, опасные для здоровья человека. Они могут вызвать раздражение дыхательных путей и кожи.

- Соблюдайте паспорт безопасности химической продукции производителя.
- Не пролейте чистящее средство и не допускайте образования тумана.
- Во время работы запрещено есть, пить и курить.
- Не допускайте попадания средства на кожу и в глаза.

В нижеприведенных разделах описаны работы по техническому обслуживанию, необходимые для оптимальной и бесперебойной эксплуатации.

Проведение вышеназванных работ в некоторых случаях зависит от времени и/или нагрузки. При указании сроков и наработки часов (Вh) в периодичности технического обслуживания действует правило первой необходимости.

В случае возникновения вопросов по поводу проведения работ по техническому обслуживанию и периодичности технического обслуживания обращайтесь к производителю.

9.1 План технического обслуживания

Периодичность техобслуживания	Работы по техническому обслуживанию
Перед началом проведения работ	Проверьте устройство на его функциональную значимость и наличие повреждений. При необходимости обратитесь в сервисную службу.
	Проверьте неподвижную посадку дугообразной ручки в зажимах.
	Проверьте прочное крепление и состояние бункера.
	Проверьте конические щетки и цилиндрическую щетку для мелкого смёта на наличие намотанных нитей и веревок. При необходимости уберите их.
	Проверьте конические щетки и цилиндрическую щетку для мелкого смёта на наличие защемленных частей или присохшей грязи.
	Проверьте ручку бункера на предмет загрязнения и при необходимости очистите ее.
После окончания работ	Проверьте необходимую высоту щеток.
	Проверьте установку прижимного усилия щеток. При необходимости подберите прижим щеток к поверхности, которую необходимо подмести.
8 Вh	Опорожните бункер.
	Очистите устройство.
8 Вh	Очистите приводы щеток.

9.2 Пылесдерживающие фильтры («SWP 577»)

1. Извлеките бункер из подметального устройства, см. раздел «Опорожнение бункера» в главе 7.5 данного руководства по эксплуатации.

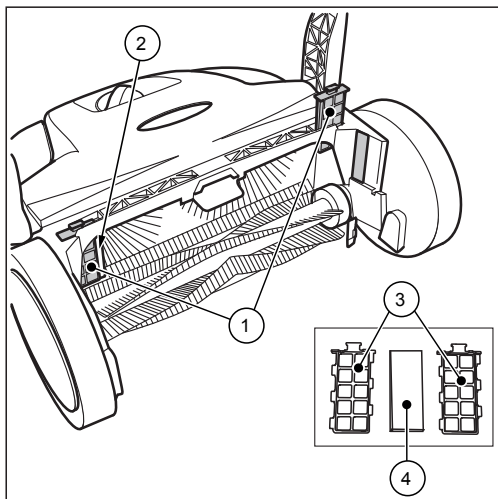


Рис. 12: Извлечение пылесдерживающих фильтров

2. Извлеките оба пылесдерживающих фильтра (1) из направляющих (2) по направлению вверх.
3. Откройте пластмассовый корпус (3) пылесдерживающих фильтров и извлеките поролоновую вставку (4).
4. Выбейте пыль из поролоновой вставки (4), и промойте ее водой.
5. Сухие вставки вставьте обратно в пластмассовые корпуса.
6. Пылесдерживающие фильтры вставьте обратно в направляющие.
7. Вставьте бункер в подметальное устройство.

9.3 Снятие блокировки

- Уберите намотанный материал (напр., веревка, нити...) со щеток и оси.
- Уберите защемленный и присохший материал (напр., камни, ветки, листва...).

9.4 Выпрямление щетины



ПРЕДУПРЕЖДЕНИЕ

Существует опасность возникновения пожара из-за неправильного обращения с устройством или из-за использования грязного устройства!

При выпрямлении щетины существует опасность пожара, когда при нагревании возникает слишком высокая температура.

- Не используйте открытый огонь или лампы для нагревания щетины!
- Не используйте термофен. Слишком горячий воздух может расплавить щетину.

Погнутую щетину можно выпрямить путем нагревания тепловентилятором (напр., фен для волос).

- Направляйте включенный тепловентилятор на погнутую щетину.
- » При достаточном нагревании щетина сама расправится.

9.5 Очистка устройства

- Не пользуйтесь жирорастворяющими средствами.
 - Не пользуйтесь едкими очищающими средствами.
 - Не мойте устройство под проточной водой или устройством для очистки под высоким давлением. Устройство не разрешается погружать в воду или промывать водой.
 - Защитите место хранения от проникновения влаги.
 - Не очищайте конические щетки и цилиндрическую щетку для мелкого смёта сжатым воздухом.
 - » Сильная воздушная струя может повредить щетину.
1. Конические щетки, цилиндрическую щетку для мелкого смёта и приводы протирайте сырой тряпкой.
 2. Протирайте все пластмассовые части влажной салфеткой.

10. Вывод из эксплуатации

10.1 Демонтаж дугообразной ручки

ОСТОРОЖНО

Существует опасность получения травмы из-за падения дугообразной ручки!

Из-за падения дугообразной ручки пользователям или другим лицам могут быть нанесены легкие повреждения, как то: защемление пальцев или гематомы.

- При переносе устройства держите его так, чтобы дугообразная ручка не упала.

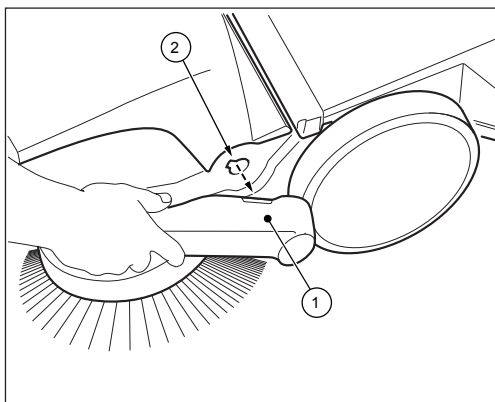


Рис. 14: Демонтаж дугообразной ручки («SWP 577»)

1. Расположите соответствующие стрелки на корпусе на одной линии с направляющей зажимов (1).
2. Встаньте перед подметальным устройством в центр дугообразной ручки.
3. Возьмитесь за оба зажима (1) обеими руками и осторожно нажмите на них в стороны.
4. Одновременно извлеките зажимы из гнезд с обеих сторон устройства.

10.2 Утилизация

- Утилизируйте устройство в соответствии с требованиями охраны окружающей среды и согласно действующим предписаниям регионального законодательства.

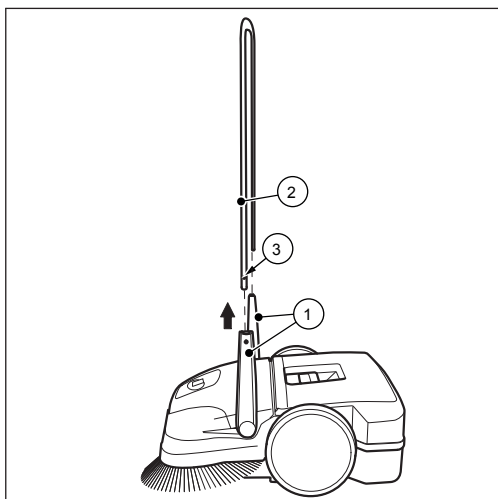


Рис. 13: Демонтаж дугообразной ручки (SWP 475)

1. Установите дугообразную ручку (2) в вертикальное положение.
2. Нажмите на пружинные фиксаторы (3), расположенные с обеих сторон ручки, чтобы извлечь дугообразную ручку (2).
3. Извлеките дугообразную ручку (2) одновременно из двух зажимов (1).

IT • Il contenuto e le immagini del presente manuale d'uso sono stati realizzati per conto di STIGA SpA e sono tutelati da diritto d'autore – E' vietata ogni riproduzione o alterazione anche parziale non autorizzata del documento.

CS • Obsah a obrázky v tomto návodu k použití byly zpracovány jménem společnosti STIGA SpA a jsou chráněny autorským právem – Reprodukce či nepovolené pozměňování tohoto dokumentu, a to i částečné, je zakázáno.

DA • Indhold og illustrationer i denne vejledning er blevet skabt på vegne af STIGA SpA og er beskyttet af ophavsret – Enhver gengivelse eller ændring, også delvis, af dokumentet uden autorisation hertil er forbudt.

DE • Inhalt und Bilder dieser Bedienungsanleitung wurden im Namen von STIGA SpA erstellt und sind urheberrechtlich geschützt – Jede nicht genehmigte Vervielfältigung oder Veränderung, auch auszugsweise, dieses Dokuments ist verboten.

EN • The content and images in this User Manual were produced expressly for STIGA SpA and are protected by copyright – any unauthorised reproduction or modification to the document, either partially or in full, is prohibited.

ES • El contenido y las imágenes del presente manual de uso han sido creados por STIGA SpA y están protegidos por los derechos de autor – Se prohíbe toda reproducción o modificación, incluso parcial, no autorizada del documento.

FI • Tämän käyttöoppaan sisältö ja kuvat on valmistettu STIGA SpA -yhtiön toimesta ja niitä suojaa tekijänoikeuslaki. – Asiakirjan kaikenlainen kopiointi tai muuttaminen, osittainkin, on kielletty ilman erityistä lupaa.

FR • Le contenu et les images du présent manuel d'utilisation ont été réalisés pour le compte de STIGA SpA et sont protégés par un droit d'auteur - Toute reproduction ou modification non autorisée, même partielle, du document, est interdite.

NL • De inhoud en de afbeeldingen van deze gebruikshandleiding werden gerealiseerd voor rekening van STIGA SpA en zijn beschermd door het auteursrecht – Elke niet-geautoriseerde reproductie of wijziging, ook gedeeltelijke, van het document is verboden.

NO • Innholdet og bildene i denne brukerveiledningen er utført på oppdrag fra STIGA SpA og er beskyttet ved opphavsrett - Enhver gjengivelse eller endring, selv kun delvis, er forbudt.

PL • Treść oraz ilustracje zawarte w niniejszej instrukcji obsługi powstały na zlecenie spółki STIGA SpA i są chronione prawami autorskimi – Zabrania się wszelkiego kopiowania bądź modyfikowania, także częściowego, niniejszego dokumentu bez uzyskania stosownej zgody.

PT • As imagens e os conteúdos contidos no presente Manual do Utilizador foram expressamente criados para uso exclusivo da STIGA SpA, encontrando-se protegidos por direitos de autor. Qualquer tipo de reprodução ou alteração, parcial ou integral, não autorizadas deste Manual estão expressamente proibidas.

RU • Тесты и изображения, содержащиеся в настоящем руководстве, были созданы в интересах STIGA SpA и защищены авторскими правами – Любое несанкционированное воспроизведение или изменение документа запрещено.

SV • Innehållet och bilderna i denna användarhandbok har framställts för STIGA SpA och skyddas av upphovsrätt – all form av reproduktion eller ändring, även partiell, som inte auktoriserats är förbjuden.

TR • Bu Kullanıcı Kılavuzundaki içerik ve resimler açıkça STIGA SpA için üretilmiştir ve telif hakkı ile korunmaktadır – dokümanın izinsiz olarak tamamen ya da kısmen herhangi bir şekilde çoğaltılması ya da değiştirilmesi yasaktır.



.....	
.....		
.....		
.....		
Type:	Sweeper Hand Push
..... -s/n -Art.N		
.....		

Manufactured for
STIGA SpA
Via del Lavoro, 6
31033 Castelfranco Veneto (TV) ITALY

Manufactured by
Haaga Kehrsysteme GmbH
Wielandstraße 24
73230 Kirchheim unter Teck / Germany