

Электрический слайсер

Руководство по эксплуатации

RU



SENCOR®

SFS 4050SS

Перед тем, как использовать это прибор, пожалуйста, внимательно прочтите руководство пользователя, даже если вы уже знакомы с использованием аналогичных приборов. Используйте электроприбор только так, как это описано в данном руководстве по эксплуатации. Сохраните руководство на случай дальнейшей необходимости.

Как минимум в течение срока действия гарантии рекомендуется сохранять оригинальную коробку и упаковочный материал, кассовый чек и гарантийный талон. В случае перевозки снова упакуйте прибор в оригинальную коробку.

RU-1

СОДЕРЖАНИЕ

ВАЖНЫЕ УКАЗАНИЯ ПО ТЕХНИКЕ БЕЗОПАСНОСТИ	3
ОПИСАНИЕ ЭЛЕКТРИЧЕСКОГО СЛАЙСЕРА	5
ПЕРЕД НАЧАЛОМ ИСПОЛЬЗОВАНИЯ	5
СБОРКА ЭЛЕКТРИЧЕСКОГО СЛАЙСЕРА	6
ИСПОЛЬЗОВАНИЕ ЭЛЕКТРИЧЕСКОГО СЛАЙСЕРА	6
ЧИСТКА И УХОД	7
ХРАНЕНИЕ	7
ТЕХНИЧЕСКИЕ ДАННЫЕ	8
УКАЗАНИЯ И ИНФОРМАЦИЯ ОБ ОБРАЩЕНИИ С ИСПОЛЬЗОВАННОЙ УПАКОВКОЙ	8
УТИЛИЗАЦИЯ ИСПОЛЬЗОВАННЫХ ЭЛЕКТРИЧЕСКИХ И ЭЛЕКТРОННЫХ ПРИБОРОВ	8

ВАЖНЫЕ УКАЗАНИЯ ПО ТЕХНИКЕ БЕЗОПАСНОСТИ

- Данный электроприбор не должны использовать дети или играть с ним. Храните прибор и шнур питания от него в не доступном для детей месте.
- Прибором могут пользоваться лица с нарушениями физических и умственных способностей либо с недостаточным опытом и знаниями при условии, что они находятся под присмотром или были проинструктированы об использовании электроприбора безопасным способом, а также осознают потенциальную опасность.

**ВАЖНЫЕ УКАЗАНИЯ ПО ТЕХНИКЕ БЕЗОПАСНОСТИ
ВНИМАТЕЛЬНО ПРОЧИТЕ И СОХРАНИТЕ ДЛЯ ДАЛЬНЕЙШЕГО ИСПОЛЬЗОВАНИЯ.**

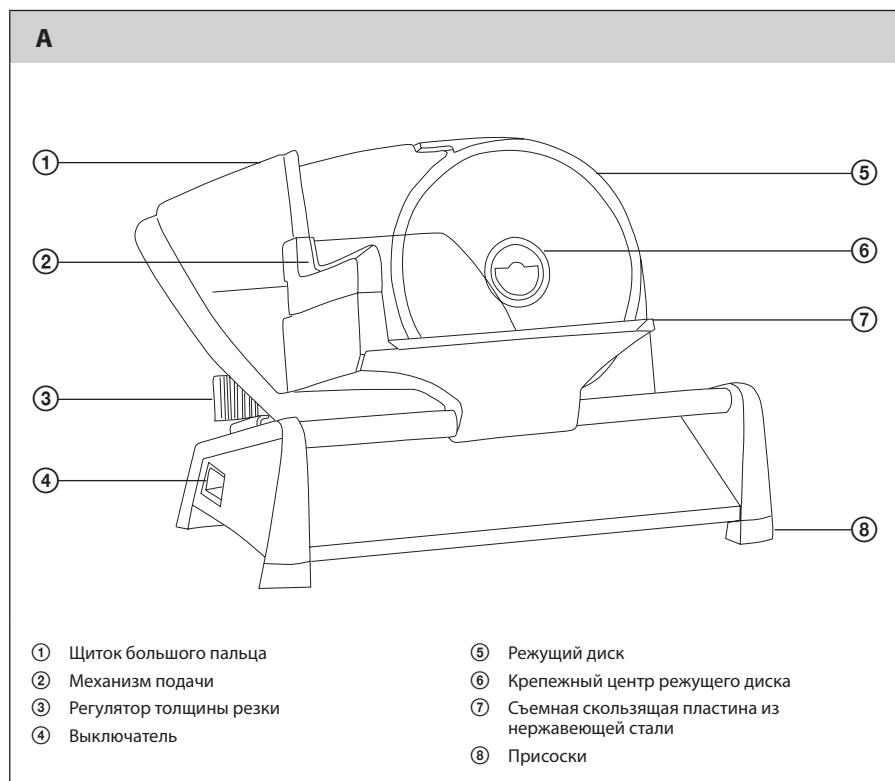
- Перед подключением прибора к электрической розетке убедитесь, что напряжение, указанное на заводской табличке, соответствует напряжению в вашей сети.
- Ни в коем случае не используйте принадлежности, не входящие в комплект данного электроприбора или не предназначенные для него.
- Электроприбор предназначен для использования в бытовых условиях.
- Не используйте его в промышленных условиях или на открытом воздухе!
- Не устанавливайте электроприбор в оконном проеме или на неустойчивых поверхностях. Разместите его на ровной, сухой и стабильной поверхности.
- Не размещайте прибор вблизи открытого огня или оборудования, являющегося источником тепла.
- Следите, чтобы вилка сетевого шнура не пришла в соприкосновение с водой или влагой.
- Не мойте блок привода под проточной водой и не погружайте его в воду или другие жидкости.
- Используйте прибор только для резки пищевых продуктов, за исключением твердых хлебобулочных изделий, замороженных продуктов, продуктов в пластиковой пленке или алюминиевой фольге, мяса с костями, фруктов с твердыми косточками и т. д..
- Каждый раз перед использованием убедитесь, что режущий диск правильно закреплен на приборе.
- Чтобы прижать продукты к режущему диску, используйте исключительно механизм подачи, входящий в комплект данного электроприбора.
- Не прикасайтесь к вращающемуся режущему диску.
- Если продукты прилипают к режущему диску, очистите его пластиковой лопаткой. Перед чистой выключите прибор и отсоедините его от электрической розетки.
- Не вставляйте в пространство между пластиной для настройки толщины резки и режущим диском пальцы или другие предметы, такие как нож, вилка и т. д.
- Перед тем, как извлечь продукты, убедитесь, что режущий диск полностью остановился.
- Максимальное время непрерывной работы прибора составляет 10 минут. После 10 минут работы оставьте прибор в покое не менее чем на 15 минут.
- Всегда отсоединяйте прибор от электрической розетки, когда перестаете с ним работать, оставляете без присмотра, а также перед сборкой, разборкой или чисткой.
- Не тяните за кабель питания, чтобы отсоединить его от электросети. Это может повредить кабель питания или сетевую розетку. Чтобы отсоединить кабель питания от розетки, возьмитесь за саму вилку и аккуратно потяните.
- При обращении с режущим диском будьте особенно осторожны, чтобы не пораниться.
- Если кабель питания поврежден, замените его в мастерской. Запрещается использовать прибор, если поврежден кабель питания или штепсельная вилка.
- Во избежание риска поражения электрическим током не ремонтируйте и не модифицируйте прибор самостоятельно. Любой ремонт или настройку прибора выполняйте в профессиональной мастерской. Вмешательство в конструкцию электроприбора в течение гарантийного срока может привести к аннулированию гарантии.

Электрический слайсер

SFS 4050SS

RU

ОПИСАНИЕ ЭЛЕКТРИЧЕСКОГО СЛАЙСЕРА



ПЕРЕД НАЧАЛОМ ИСПОЛЬЗОВАНИЯ

- 1) Извлеките электроприбор и его принадлежности из упаковки.
- 2) Промойте теплой водой с использованием кухонного моющего средства принадлежности (снятый режущий диск A⑤, скользящую пластину A⑦, механизм подачи A② и щиток большого пальца A①), соприкасающиеся с продуктами. Затем сполосните их под проточной водой и тщательно вытрите кухонным полотенцем.



Предупреждение:

При обращении с режущим диском A⑤ соблюдайте осторожность, чтобы не пораниться.

СБОРКА ЭЛЕКТРИЧЕСКОГО СЛАЙСЕРА

- 1) Установите слайсер на ровной, сухой и устойчивой поверхности, например, на кухонной столешнице.
- 2) Прикрепите режущий диск A⑤ к блоку привода, повернув крепежный центр A⑥ против часовой стрелки до упора.



Предупреждение:

При обращении с режущим диском берите его за крепежный центр A⑥. Не касайтесь лезвия, чтобы не пораниться.

- 3) Регулятором A③ установите пластину A⑦ в позицию 0 мм. Прикрепите щиток для большого пальца A① к скользящей пластине A⑦. Установите скользящую пластину A⑦ на откидную панель основания.

ИСПОЛЬЗОВАНИЕ ЭЛЕКТРИЧЕСКОГО СЛАЙСЕРА

- 1) Регулятором A③ установите пластину в нужную позицию.
- 2) Вставьте вилку шнура питания в розетку.

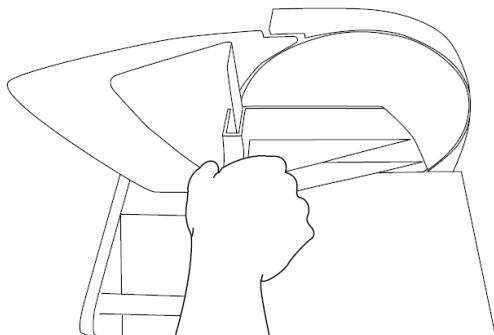


Предупреждение:

Перед тем, как вставить кабель питания в розетку, убедитесь, что режущий диск A⑤ правильно прикреплен к блоку привода.

- 3) Положите продукт на скользящую пластину так, чтобы он расположился между механизмом подачи A② и планкой настройки толщины резки.
- 4) Большим пальцем левой руки нажмите выключатель A④. Блок привода включится, и режущий диск A⑤ начнет вращаться. Обопричьтесь большим пальцем правой руки о щиток для большого пальца A①, а остальные пальцы разместите с внешней стороны механизма подачи. Смещайте скользящую пластину A⑦ вперед и назад и придвигайте продукт механизмом подачи A② к режущему диску A⑤. Правильная позиция показана на рисунке В.

В





Примечание:

Если продукты прилипают к режущему диску A⑤, прервите резку и очистите диск A⑤ пластмассовой лопаткой. Перед чистой выключите слайсер и отсоедините его от электрической розетки.

Перед резкой сыра рекомендуется увлажнить режущий диск A⑤.

Некоторые продукты могут окрашивать пластмассу. Это, однако, не влияет на функционирование слайсера.

- 5) Выключите слайсер выключателем A④.
- 6) Перед тем, как извлечь ломти или остатки ненарезанного продукта, убедитесь, что режущий диск A⑤ полностью остановился.
- 7) После завершения использования отключите электроприбор от розетки.

ЧИСТКА И УХОД

- Перед чисткой всегда выключайте прибор и отсоединяйте его от электрической розетки. Регулятором A③ установите пластину в позицию 0 мм.
- Каждый раз после использования удаляйте из слайсера возможные остатки продуктов. Очистите части, приходящие в соприкосновение с продуктами, тряпкой, смоченной в чистой воде, а затем вытрите насухо кухонным полотенцем.
- Для более тщательной очистки снимите механизм подачи A②, скользящую пластину A⑦ и режущий диск A⑤. Промойте эти части теплой водой с кухонным моющим средством. Затем сполосните их под струей чистой воды и вытрите насухо.



Примечание:

Чтобы снять режущий диск A⑤, поверните крепежный центр A⑥ по часовой стрелке и снимите его с блока привода.



Предупреждение:

При обращении с режущим диском A⑤ соблюдайте повышенную осторожность. Не касайтесь лезвия, чтобы не пораниться.

- Перед следующим использованием соберите прибор согласно указаниям, приведенным в разделе «Сборка электрического слайсера».
- Протрите внешний корпус блока привода и основания сухой тряпкой.
- Не используйте для чистки разбавители, растворители или абразивные чистящие средства.

ХРАНЕНИЕ

- Если прибор не будет использоваться в течение продолжительного времени, храните его в сухом, недоступном для детей месте.

ТЕХНИЧЕСКИЕ ДАННЫЕ

Номинальный диапазон напряжения.....	220–240 В
Номинальная частота.....	50/60 Гц
Номинальная мощность	150 Вт
Класс защиты (от поражения электрическим током)	II
Уровень шума	85 дБ(А)

Заявленный уровень шума данного электроприбора составляет 85 дБ(А), что соответствует уровню акустической мощности А по сравнению с эталонной акустической мощностью 1 пВт.

Пояснение технических терминов

Класс защиты от поражения электрическим током:

Класс II – Защита от поражения электрическим током обеспечивается двойной или усиленной изоляцией.

Производитель оставляет за собой право на внесение изменений в текст и технические характеристики.

УКАЗАНИЯ И ИНФОРМАЦИЯ ОБ ОБРАЩЕНИИ С ИСПОЛЬЗОВАННОЙ УПАКОВКОЙ

Использованный упаковочный материал отправьте на свалку бытового мусора.

УТИЛИЗАЦИЯ ИСПОЛЬЗОВАННЫХ ЭЛЕКТРИЧЕСКИХ И ЭЛЕКТРОННЫХ ПРИБОРОВ

Этот символ на изделии или сопроводительной документации означает, что используемые электрические и электронные изделия не следует выбрасывать вместе с бытовыми отходами. Для надлежащей обработки, утилизации и переработки сдайте эти продукты в установленные пункты сбора мусора. Кроме того, в некоторых странах Европейского Союза и других европейских странах вы можете вернуть свои продукты местному продавцу в случае приобретения эквивалентного нового изделия. Правильная утилизация данного продукта поможет сохранить ценные природные ресурсы и предотвратить возможные отрицательные последствия для окружающей среды и здоровья человека, которые могут возникнуть в результате неправильной утилизации отходов. Для более подробной информации, пожалуйста, свяжитесь с местными властями или обратитесь в ближайший пункт сбора. Неправильная утилизация этих отходов может, в соответствии с национальными правилами, повлечь за собой штраф.

Для субъектов предпринимательской деятельности в странах Европейского Союза

Если вы собираетесь утилизировать электрическое и электронное оборудование, запросите необходимую информацию у своего дилера или поставщика.

Утилизация в других странах за пределами Европейского Союза

Действие этого символа распространяется на Европейский Союз. Если вы собираетесь утилизировать данный продукт, запросите необходимую информацию о надлежащем способе утилизации у местных властей или у своего дилера.



Этот продукт соответствует всем основным требованиям директив ЕС, которые к нему относятся.