



Введение: Спасибо за выбор в пользу be quiet! Инструкция поможет вам в процессе установки. Если возникнут трудности при установке, пожалуйста свяжитесь с нашей службой поддержки с помощью электронной почты (service@bequiet.com). Обратите внимание: be quiet! не несет ответственности за повреждения, возникшие из-за проблем совместимости.

Гарантия:

- 3 года гарантии от производителя для конечного покупателя (от первоначальной покупки у официального дилера be quiet!).
- Гарантийный ремонт может быть выполнен только при наличии копии документа о покупке устройства у официального дилера be quiet!.
- Манипуляции и структурные изменения любого рода, а также наличие внешних механических повреждений автоматически приводит к лишению гарантии.
- На продукт распространяются наши стандартные условия гарантии, которые можно посмотреть в интернете на сайте www.bequiet.com

Listan GmbH · Wilhelm-Bergner-Straße 11c · 21509 Glinde Germany

Для получения дополнительной информации Вы можете связаться с нами по электронной почте: service@bequiet.com

! Мы рекомендуем провести предварительную сборку кулера снаружи корпуса. Перед транспортировкой корпуса необходимо демонтировать кулер.

09/2020



www.bequiet.com/bk004

- EN** » Product information for this CPU cooler
- DE** » Produktinformationen zu diesem CPU-Kühler
- FR** » Informations produit pour ce système de refroidissement
- ES** » Información del producto para este refrigerador de CPU
- PL** » Informacje produktowe dla tego coolera CPU
- NL** » Engelstalige productinformatie voor deze processorkoeler
- SE** » Produktinformation för den här processorkylaren, på engelska
- RU** » Подробная информация о данном кулере для процессора
- TW** » 此CPU散熱器的產品資訊
- CN** » 此CPU散熱器的产品信息
- JP** » 製品情報 (クーラー)

SHADOW ROCK 3

be quiet!

НАБОР АКЦЕССУАРОВ

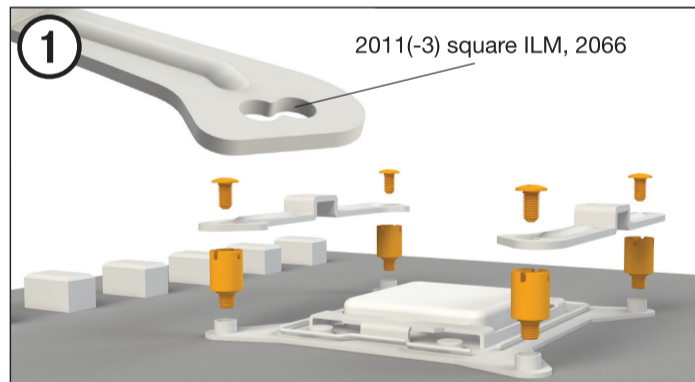
	Наименование	Количество
①	Процессорный кулер be quiet! Shadow Rock 3	1
②	120мм вентилятор	1
③	Задняя пластина Intel	1
④	Кронштейны Intel	2
⑤	Длинные кронштейны AMD	2
⑥	Крепежный мост кулера	1
⑦	Распорные гайки Intel A	4
⑧	Гайки Intel B	4
⑨	Распорные гайки AMD	4

	Наименование	Количество
⑩	Винты крепежных кронштейнов	4
⑪	Винты крепежного моста	2
⑫	Винты задней пластины Intel	4
⑬	Винты задней пластины AMD	4
⑭	Уплотнительные кольца	4
⑮	Клипсы для вентилятора	4
⑯	Шайбы AM3	4
⑰	Термопаста	1
⑱	Крестовая отвертка	1

Intel: LGA 2011 (-3) square ILM / LGA 2066

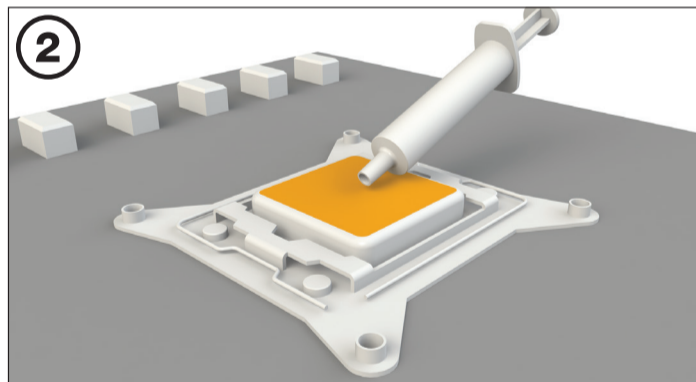
Необходимы следующие крепежные элементы:

1x процессорный кулер Shadow Rock 3 (1), 1x 120мм вентилятор (2), 2x кронштейна Intel (4), 1x крепежный мост кулера (6), 4x распорных гайки Intel A (7), 4x винта крепежных кронштейнов (10), 2x винта крепежного моста (11), 2x клипсы для вентилятора (15), 1x термопаста (17), 1x крестовая отвертка (18)



Сборка крепежной рамки кулера

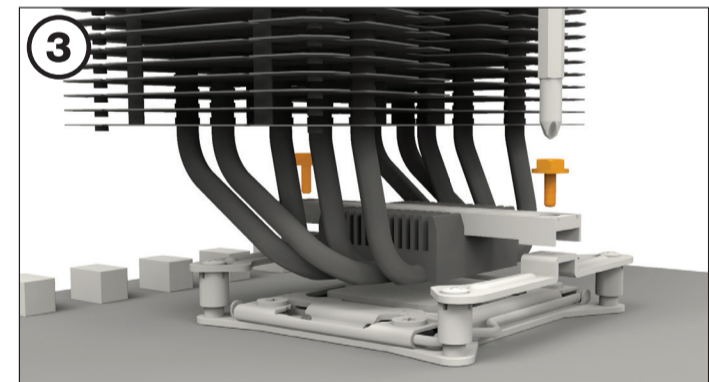
Сначала навинтите распорные гайки Intel A (7) на резьбу рамки сокета. Поместите кронштейны Intel (4) поверх распорных гаек Intel и закрутите их крепко с помощью винтов крепежных кронштейнов (10). Используйте для этого крестообразную отвертку (18).



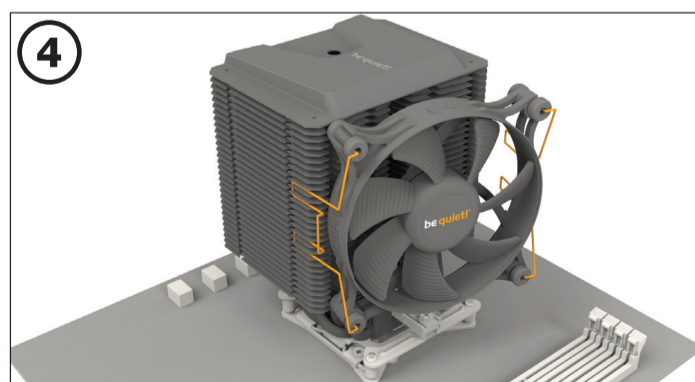
Монтаж процессорного кулера

Перед установкой кулера необходимо снять защитное покрытие с его нижней части. Нанесите термопасту (17) на поверхность процессора. Количество комплектной термопасты достаточно для одного или двух нанесений.

Внимание: термопаста опасна для человеческого организма. В случае проглатывания, выпейте много воды и срочно обратитесь за медицинской помощью. Храните ее в недоступном для детей месте. Избегайте попадания на кожу и глаза.



Расположите крепежный мост кулера (6) по центру кулера (1). Затем установите кулер на процессор. Вставьте винты крепежного моста (11) сверху в крепежный мост кулера и затяните их попеременно.

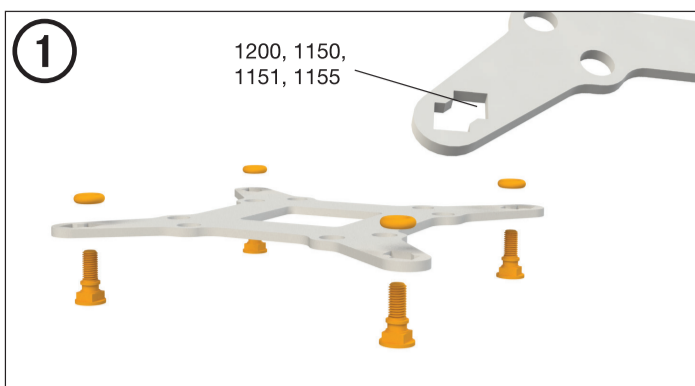


Закрепите 120мм вентилятор (2) на радиаторе кулера (1) используя клипсы для вентилятора (15). Подключите вентилятор к PWM разъему на материнской плате.

Для демонтажа вентилятора (2) нажмите на клипсы для вентилятора (15) по направлению к радиатору (1) и отцепите их.

Необходимы следующие крепежные элементы:

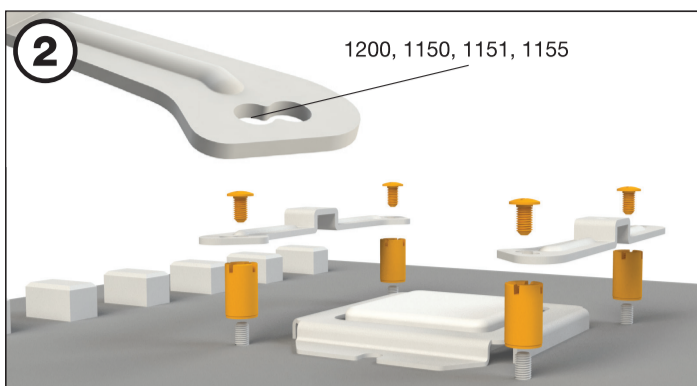
1x процессорный кулер Shadow Rock 3 (1), 1x 120мм вентилятор (2), 1x задняя пластина Intel (3), 2x кронштейна Intel (4), 1x крепежный мост кулера (6), 4x гайки Intel B (8), 4x винта крепежных кронштейнов (10), 2x винта крепежного моста (11), 4x винта задней пластины Intel (12), 4x уплотнительных кольца (14), 2x клипсы для вентилятора (15), 1x термопаста (17), 1x крестовая отвертка (18)



Монтаж задней пластины

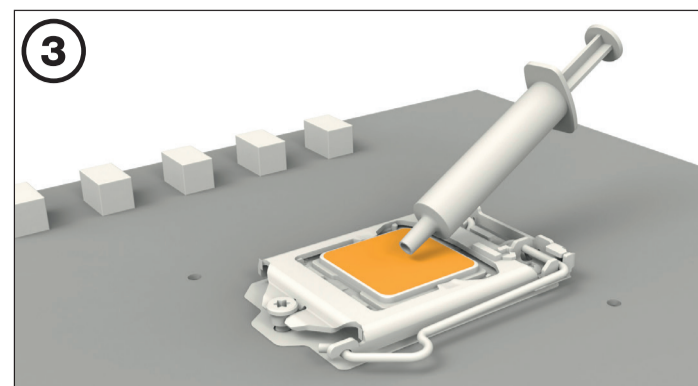
Установите винты задней пластины Intel (12) в отверстия на задней пластине Intel (3). Обратите внимание на соответствие отверстий для каждого сокета.

Для фиксации винтов на задней пластине Intel используйте уплотнительные кольца (14). После сборки задней пластины Intel для соответствующего сокета расположите ее под материнской платой. Убедитесь, что винты задней пластины точно совпадают с отверстиями материнской платы.



Сборка крепежных кронштейнов

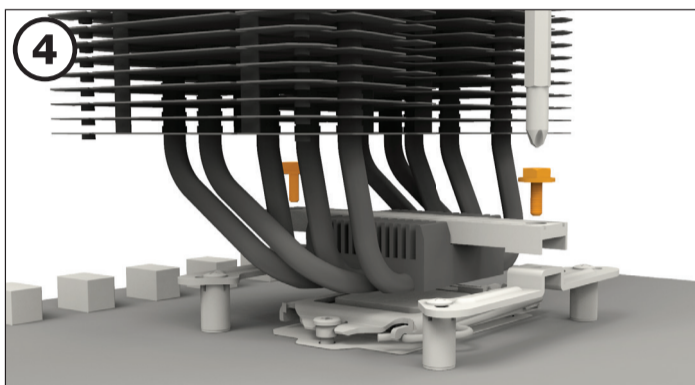
Зафиксируйте гайками Intel B (8) предварительно установленную заднюю пластину Intel (3). Затем установите кронштейны Intel (4) на гайки Intel 115X/1366 (8) и закрепите их винтами крепежных кронштейнов (10). Используйте для этого крестообразную отвертку (18).



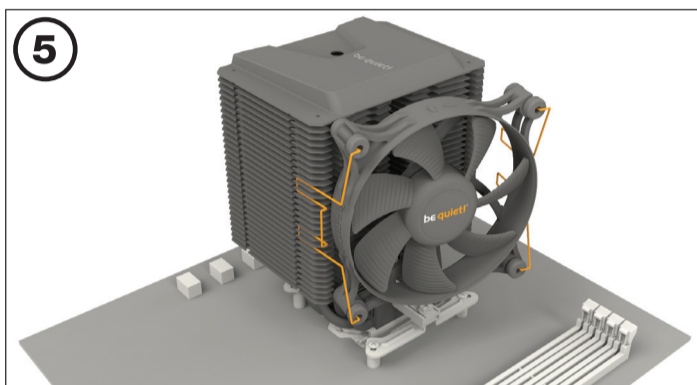
Монтаж процессорного кулера

Перед установкой кулера необходимо снять защитное покрытие с его нижней части. Нанесите термопасту (17) на поверхность процессора. Количество комплектной термопасты достаточно для одного или двух нанесений.

Внимание: термопаста опасна для человеческого организма. В случае проглатывания, выпейте много воды и срочно обратитесь за медицинской помощью. Храните ее в недоступном для детей месте. Избегайте попадания



Расположите крепежный мост кулера (6) по центру кулера (1). Затем установите кулер на процессор. Вставьте винты крепежного моста (11) сверху в крепежный мост кулера и затяните их попеременно. Используйте для этого крестообразную отвертку (18).

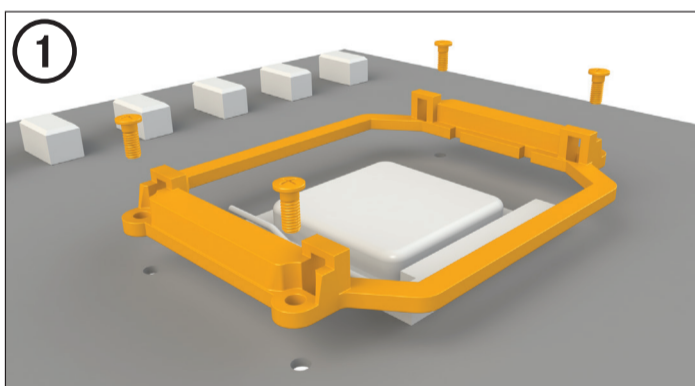


Закрепите 120мм вентилятор (2) на радиаторе кулера (1) используя клипсы для вентилятора (15). Подключите вентилятор к PWM разъему на материнской плате.

Для демонтажа вентилятора (2) нажмите на клипсы для вентилятора (15) по направлению к радиатору (1) и отцепите их.

Необходимы следующие крепежные элементы:

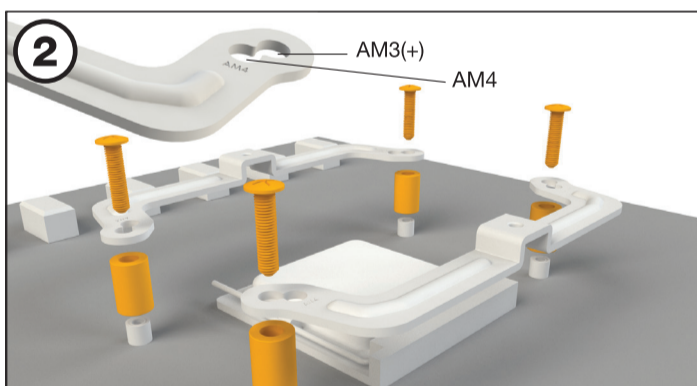
1x процессорный кулер Shadow Rock 3 (1), 1x 120мм вентилятор (2), 2x длинных кронштейна AMD (5), 1x крепежный мост кулера (6), 4x распорных гайки AMD (9), 2x винта крепежного моста (11), 4x винта задней пластины AMD (13), 2x клипсы для вентилятора (15), 4x шайбы AM3 (16), 1x термопаста (17), 1x крестовая отвертка (18).



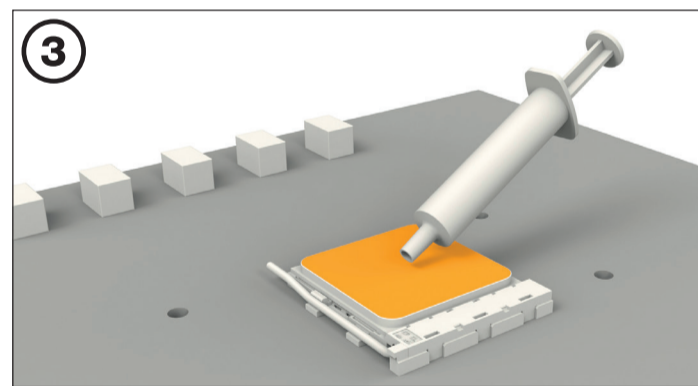
Сборка крепежной рамки кулера

Для установки процессорного кулера необходимо снять пластиковые фиксаторы крепежного модуля AMD. Установленная с завода часть крепежного модуля с обратной стороны материнской платы используется для установки кулера.

Примечание: Для установки Shadow Rock 3 (1) на материнскую плату AM3, используйте шайбы AM3 (16), разместив их над выступающими через переднюю часть материнской платы болтами задней пластины.



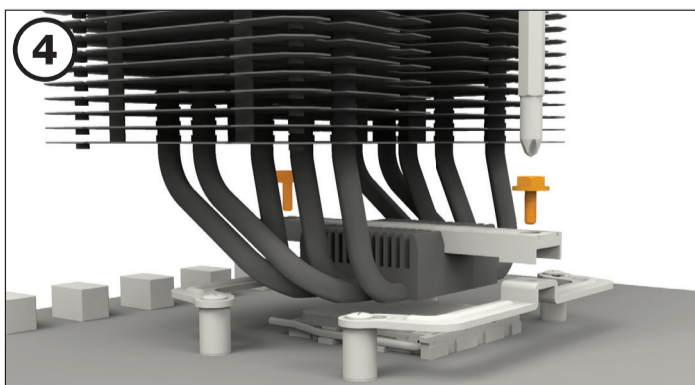
Наживите 4 распорные гайки AMD (9) на выступающие через переднюю часть материнской платы болты задней панели и закрепите длинные кронштейны AMD (5) винтами задней пластины AMD (13).



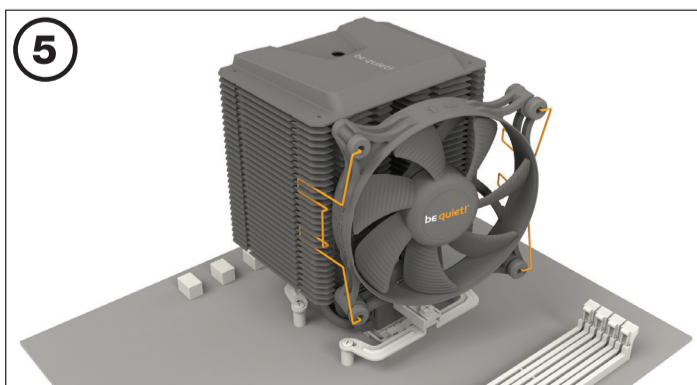
Монтаж процессорного кулера

Перед установкой кулера необходимо снять защитное покрытие с его нижней части. Нанесите термопасту (17) на поверхность процессора. Количество комплектной термопасты достаточно для одного или двух нанесений.

Внимание: термопаста опасна для человеческого организма. В случае проглатывания, выпейте много воды и срочно обратитесь за медицинской помощью. Храните ее в недоступном для детей месте. Избегайте попадания



Расположите крепежный мост кулера (6) по центру кулера (1). Затем установите кулер на процессор. Вставьте винты крепежного моста (11) сверху в крепежный мост кулера и затяните их попеременно. Используйте для этого крестообразную отвертку (18).



Закрепите 120мм вентилятор (2) на радиаторе кулера (1) используя клипсы для вентилятора (15). Подключите вентилятор к PWM разъему на материнской плате.

Для демонтажа вентилятора (2) нажмите на клипсы для вентилятора (15) по направлению к радиатору (1) и отцепите их.