



MAUNFELD

ТЕХНИКА НОВОГО ВРЕМЕНИ

RU

ПОДРОБНАЯ ИНСТРУКЦИЯ

ПО ЭКСПЛУАТАЦИИ КОФЕМАШИНЫ

MF-720S PRO



БЛАГОДАРИМ ВАС

за доверие и поздравляем с приобретением нового прибора.

Для более удобного и простого пользования прибором мы подготовили подробную инструкцию по эксплуатации. Она поможет вам быстрее познакомиться с новым прибором.

Данное руководство содержит важную информацию по безопасной установке, использованию вашего прибора и уходу за ним, а также необходимые предупреждения, которые позволят вам извлечь максимальную пользу из прибора.

Храните данное руководство в надежном и удобном месте с тем, чтобы пользоваться им при необходимости.

Инструкцию по эксплуатации Вы также можете найти на нашем сайте:

www.maunfeld.ru

СОДЕРЖАНИЕ

стр.3-----	МЕРЫ БЕЗОПАСНОСТИ
стр.5-----	СОСТАВНЫЕ ЧАСТИ И ПАНЕЛЬ УПРАВЛЕНИЯ
стр.7-----	ТЕХНИЧЕСКИЕ ДАННЫЕ
стр.8-----	ПОДГОТОВКА К РАБОТЕ И ИСПОЛЬЗОВАНИЕ
стр.12-----	СОВЕТЫ И РЕКОМЕНДАЦИИ
стр.13-----	ПОРЯДОК ДЕЙСТВИЙ ПРИ РАЗБОРЕ И ЧИСТКА
стр.14-----	УСТРАНЕНИЕ НЕПОЛАДОК
стр.15-----	ИНФОРМАЦИЯ О ТРАНСПОРТИРОВКЕ
стр.15-----	УТИЛИЗАЦИЯ
стр.16-----	СЕРВИСНОЕ ОБСЛУЖИВАНИЕ ПОСЛЕ ПРОДАЖИ
стр.17-----	ИНФОРМАЦИЯ ОТ ПРОИЗВОДИТЕЛЯ

**МЕРЫ
БЕЗОПАСНОСТИ**

**ОПИСАНИЕ
ПРИБОРА**

ЭКСПЛУАТАЦИЯ

УХОД ЗА ПРИБОРОМ

**ТЕХНИЧЕСКОЕ
ОБСЛУЖИВАНИЕ**

МЕРЫ БЕЗОПАСНОСТИ

ВНИМАТЕЛЬНО ОЗНАКОМЬТЕСЬ С ИНСТРУКЦИЕЙ И СОХРАНИТЕ ЕЕ ДЛЯ ДАЛЬНЕЙШЕГО ИСПОЛЬЗОВАНИЯ!

- Во избежание получения травм строго следите всем указаниям данного руководства.
- Устройство должно стоять на ровной, устойчивой и сухой поверхности.
- Обратите внимание, что напряжение и частота электрической сети должны соответствовать характеристикам устройства.
- В целях безопасности, разъем кабеля питания должен подключаться к двухполюсной розетке питания с заземляющим контактом. Внимательно проверьте и убедитесь в наличии правильного и надежного заземления Вашей розетки сети питания.
- Вставляйте вилку в розетку питания аккуратно.
- Убедитесь в том, что устройство находится вдали от нагревательных элементов (например, газовая или электрическая плита), не допускайте перегибания кабеля.
- Ни в коем случае не пытайтесь самостоятельно ремонтировать или разбирать устройство. Обратитесь к официальному представителю.
- Запрещается использование устройства с поврежденным кабелем или вилкой.
- Не позволяйте детям или людям, которые незнакомы с работой устройства, находиться рядом с работающим устройством.
- Не пытайтесь разбирать устройство во время работы или помещать в него посторонние предметы.
- Не прикасайтесь к вилке кабеля питания мокрыми руками.
- Запрещается переносить или разбирать работающее устройство.
- Не помещайте устройство или кабель в воду или в любую другую жидкость.
- После того как Вы закончили пользоваться устройством, обесточьте его. Не вынимайте вилку из розетки питания, вытягивая ее за провод, всегда держитесь за вилку.

МЕРЫ БЕЗОПАСНОСТИ

ВНИМАТЕЛЬНО ОЗНАКОМЬТЕСЬ С ИНСТРУКЦИЕЙ И СОХРАНИТЕ ЕЕ ДЛЯ ДАЛЬНЕЙШЕГО ИСПОЛЬЗОВАНИЯ!

- Если во время использования устройства Вы почувствовали неприятный запах (запах дыма, горелого), немедленно выключите устройство, отсоедините вилку от розетки питания и обратитесь к официальному представителю.
- Переносите устройство только двумя руками.
- Устройство предназначено для использования в бытовых условиях и может применяться в квартирах, загородных домах, гостиничных номерах, офисах и других подобных местах для непромышленной и некоммерческой эксплуатации.
- Не ставьте ничего на крышку прибора.

ОПИСАНИЕ ПРИБОРА

Крышка резервуара для воды

Платформа подогрева чашек

Панель управления

Крышка контейнера

Резервуар для воды

Регулятор подачи
молока

Рожок с фильтром

Контейнер для молока

Выдвижная подставка
для чашек

Решетка

Поддон для капель



Ручка стимера

Регулятор подачи молока

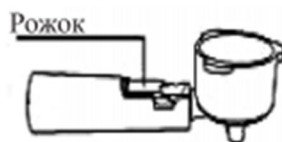
Стимер

Рожок

Фильтр

Мерная ложка с темпером

Контейнер для молока



ОПИСАНИЕ ПРИБОРА

ИНДИКАТОРЫ ПАНЕЛИ УПРАВЛЕНИЯ



Кнопками на панели управления выбирается тип и объем напитка. Одinarное, двойное или длительное нажатие кнопки выбирает требуемую функцию.

В режиме ожидания горят все индикаторы. В режиме разогрева индикаторы мигают. После нажатия на кнопку загорится соответствующий индикатор возле нее, а все остальные индикаторы погаснут. По окончании приготовления напитка кофеварка перейдет в режим ожидания.

ОПИСАНИЕ ПРИБОРА

МОДЕЛЬ	MF-720S PRO
МОЩНОСТЬ	1230 – 1470 Вт
НАПРЯЖЕНИЕ	220-240 В, 50/60 Гц
УМКОСТЬ РЕЗЕРВУАРА ДЛЯ ВОДЫ	1,2 л
ЕМКОСТЬ РЕЗЕРВУАРА ДЛЯ МОЛОКА	0,7 л
ДАВЛЕНИЕ	15 Бар
ЕМКОСТЬ ОТСЕКА ДЛЯ ЗЕРЕН	200 г
ДЛИННА ШНУРА	0,85 м
КЛАСС ЗАЩИТЫ ОТ ПОРАЖЕНИЯ ЭЛЕКТРИЧЕСКИМ ТОКОМ	I
РАЗМЕР УСТРОЙСТВА	215x315x325 мм
ВЕС НЕТТО / ВЕС БРУТТО	4,5 кг / 6,2 кг

ПОДГОТОВКА К РАБОТЕ И ИСПОЛЬЗОВАНИЕ

Перед первым использованием вымойте резервуар для воды, контейнер для молока, рожок, фильтр и поддон. Протрите корпус кофеварки влажной тряпкой. Наполните резервуар для воды. В контейнер для молока залейте воду. Включите кофеварку и дайте ей прогреться. Чтобы выполнить промывку, установите пустой (без кофе) рожок с фильтром в кофеварку, подставьте под него пустую чашку и нажмите на кнопку приготовления одинарного капучино. Подготовка к работе окончена.

ПОДГОТОВКА К РАБОТЕ

Заполните резервуар для воды между отметками MIN и MAX. Не превышайте максимальной отметки и не заливайте горячую воду. Установите его в кофеварку и закройте крышкой.

Если вы хотите приготовить капучино или латте, налейте молоко в контейнер для молока. Не заполняйте контейнер выше отметки MAX. Закройте контейнер крышкой и установите в кофеварку.

Включите кофеварку, чтобы она прогревалась.

Поверните рожок за ручку по часовой стрелке (налево) в положение «открыть» и снимите, потянув вниз. Проверьте, что в него установлен фильтр.

Для установки фильтра совместите выступ на фильтре с вертикальной прорезью в рожке возле ручки. Вставьте фильтр до упора вниз и поверните его по или против часовой стрелки на 180 градусов, чтобы зафиксировать его в рожке.



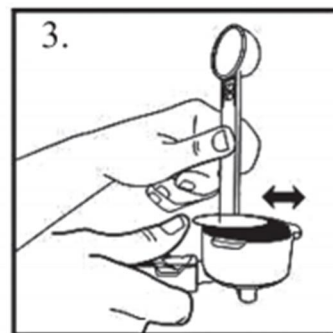
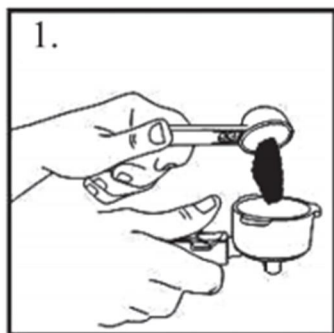
Положите в фильтр 1 или 2 мерных ложки молотого кофе.

1 мерная ложка соответствует 1 чашке (90 мл) готового напитка. Для обычной кружки на 300 – 350 мл может потребоваться 2 ложки.

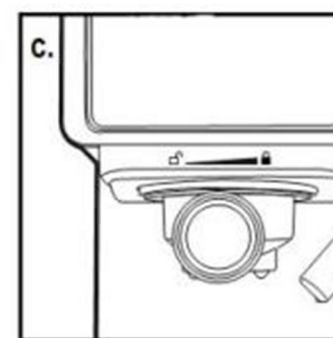
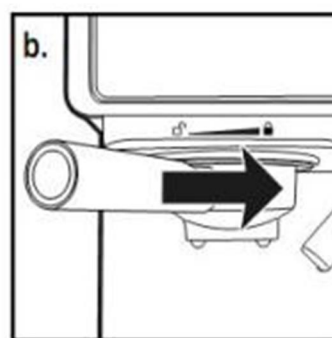
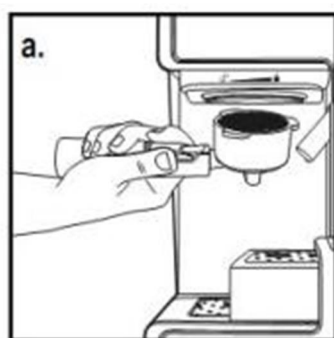
ЭКСПЛУАТАЦИЯ

ПОДГОТОВКА К РАБОТЕ И ИСПОЛЬЗОВАНИЕ

Не переполняйте фильтр выше верхнего края.



Разровняйте поверхность кофе, затем надавите темпером (обратной стороной мерой ложки) и утрамбуйте кофе. Для удобства вы можете опереть рожок о стол. Идеальная сила давления составляет 10-15 кг. Не стоит превышать это значение, чтобы не повредить фильтр. Удалите кофе с верхнего края фильтра, чтобы при установке рожка он не препятствовал нормальному прилеганию рожка к уплотнителю. Установите рожок в кофеварку. Подведите его снизу, держа ручку в положении «Открыть». Затем поверните ручку направо до упора в положение «закрывать».



Подставьте под рожок чашку. Если чашка низкая, выдвиньте подставку и установите на нее чашку. Если вы хотите приготовить капучино или латте, спозиционируйте стимер за ручку так, чтобы его край был в чашке или строго над чашкой. При необходимости отрегулируйте его в одну из трех позиций по длине и поверните против часовой стрелки для фиксации.

ПОДГОТОВКА К РАБОТЕ И ИСПОЛЬЗОВАНИЕ

ВЫБОР ПОМОЛА КОФЕ

Помол кофе должен быть мелким. Правильный помол выглядит как соль. Если помол крупный, вода пройдет через него очень быстро, и полной экстракции не получится. Если помол будет слишком мелким, вода не сможет пройти сквозь него даже под давлением. Такой помол будет выглядеть как пыль, если его растереть пальцами, то ощущения будут, как будто вы растираете муку.

Режим работы выбирается одинарным или двойным нажатием кнопки.

ПРИГОТОВЛЕНИЕ ЭСПРЕССО

Убедитесь, что кофеварка прогрета – индикаторы на панели управления горят непрерывно. Если они мигают, разогрев еще не закончился.

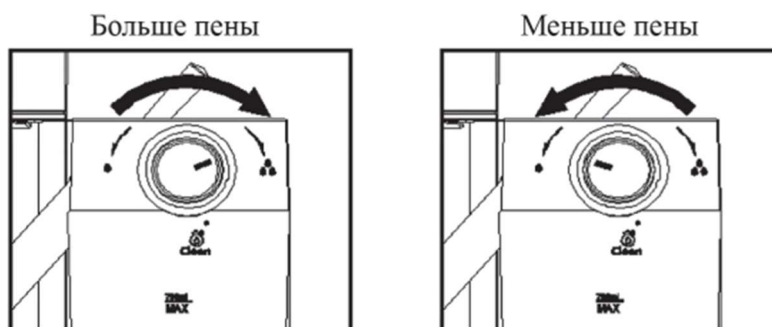
- Нажмите кнопку «Эспрессо» один раз для приготовления одинарного эспрессо.
- Нажмите кнопку «Эспрессо» два раза для приготовления двойного эспрессо.

Кофеварка начнет приготовление и автоматически отмерит количество напитка в соответствии с вашим выбором. Для остановки приготовления вручную нажмите кнопку еще раз.

ПРИГОТОВЛЕНИЕ КАПУЧИНО

Перед приготовлением капучино установите регулятором подачи молока количество подаваемого молока. Поворачивайте регулятор по часовой стрелке для увеличения подачи и против часовой – для уменьшения подачи. Чем больше молока подается, тем оно сильнее взбивается, так что для получения большого количества пены следует увеличить подачу молока.

Не устанавливайте регулятор в крайнюю правую позицию, так как это включает режим очистки.



ПОДГОТОВКА К РАБОТЕ И ИСПОЛЬЗОВАНИЕ

Убедитесь, что кофеварка прогрета – индикаторы на панели управления горят непрерывно. Если они мигают, разогрев еще не закончился.

- Нажмите кнопку «Капучино» один раз для приготовления одинарного капучино.
- Нажмите кнопку «Капучино» два раза для приготовления двойного капучино.

Кофеварка начнет приготовление и автоматически отмерит количество напитка в соответствии с вашим выбором. Для остановки приготовления вручную нажмите кнопку еще раз.

ПРИГОТОВЛЕНИЕ ЛАТТЕ

Действуйте аналогично приготовлению капучино. Отрегулируйте подачу молока регулятором.

Убедитесь, что кофеварка прогрета – индикаторы на панели управления горят непрерывно. Если они мигают, разогрев еще не закончился.

- Нажмите кнопку «Латте» один раз для приготовления одинарного латте.
 - Нажмите кнопку «Латте» два раза для приготовления двойного латте.
- Кофеварка начнет приготовление и автоматически отмерит количество напитка в соответствии с вашим выбором. Для остановки приготовления вручную нажмите кнопку еще раз.

ПРИГОТОВЛЕНИЕ ВСПЕНЕННОГО МОЛОКА

Кофеварка может приготовить вспененное молоко без приготовления кофе. Используйте эту функцию, если вам кажется, что при приготовлении капучино или латте недостаточно молока. Также вспененное молоко используется для приготовления макиатто, горячего шоколада и тд.

СОВЕТЫ И РЕКОМЕНДАЦИИ

Если у вас высокая кружка, примерьте, входит ли она под рожок. В некоторых случаях может потребоваться слегка наклонить кружку, в этом случае не наполняйте ее до краев. Также вы можете снять поддон для капель, это даст немного дополнительного пространства.

Молоко для приготовления пены должно быть холодным, но не ледяным. Охладите молоко в холодильнике до температуры 4-6 градусов. Оно должно быть цельным, пастеризованным, жирностью 3-3,5%, некипяченым. У кипяченого будет совсем другой вкус.

Вы можете налить в контейнер молоко на одну порцию, а после приготовления напитка промыть контейнер. Либо вы можете заполнить контейнер большим количеством молока, а в промежутке между приготовлениями хранить контейнер в холодильнике.

Темперирование (утрамбовка) кофе в фильтре имеет немаловажное значение для получения хорошей крепости напитка. Если кофе будет утрамбован слабо, вода во время приготовления может пробить в каком то месте канал до дна фильтра, и вся остальная вода пойдет по этому каналу. Поверхность кофе после темперирования должна быть горизонтальна. Если она будет наклонена, вода будет стекать в сторону наклона. Таким образом, в обоих случаях не вся масса кофе будет принимать участие в экстракции, кофе получится не крепким и плохо заваренным. При правильном темперировании вначале уплотните кофе, держа темпер вертикально, чтобы получить горизонтальную поверхность.

ЧИСТКА, УХОД И ХРАНЕНИЕ

По окончании приготовления кофе поверните рожок по часовой стрелке в положение «открыть» и снимите, потянув вниз. Вытряхните кофейную гущу и промойте рожок.

Промывайте рожок после каждого приготовления кофе. После промывки и в промежутке между использованием кофеварки рекомендуем не подсоединять рожок к кофеварке, а класть его на решетку поддона, чтобы он просох.

Периодически вынимайте фильтр и промывайте его и пространство под ним.

Регулярно протирайте головку, куда устанавливается рожок, влажной тряпкой. Особенно тщательно протирайте уплотнения на головке.

Промывайте резервуар для воды, а также по мере наполнения выливайте воду из поддона.

УДАЛЕНИЕ НАКИПИ

Периодически (в зависимости от жесткости используемой воды) производите удаление накипи.

1. Налейте в резервуар воду с разведенным в ней средством для удаления накипи до максимального уровня.
2. Установите на место воронку и фильтр, но не насыпайте в них кофе. Установите на место кофейник
3. Подключите кофемашину к сети электропитания. Активируйте режим отключения помола. Нажмите «Старт/Стоп»
4. Подождите 15 минут, затем нажмите кнопку «Старт/Стоп» и дождитесь окончания процесса.
5. Слейте жидкость из кофейника. После этого залейте в резервуар чистую воду (не засыпайте в фильтр кофе) и запустите процесс приготовления кофе, нажав кнопки «Выключение помола» и «Старт/Стоп». Повторите этот пункт 3 раза, чтобы промыть кофемашину.

УСТРАНЕНИЕ НЕПОЛАДОК

Все индикаторы быстро мигают.

Кончилась вода, долейте воду в резервуар.

Не подается молоко при попытке его вспенивания

Возможно, молоко в контейнере скисло или засорилась система подачи молока.

Количество подаваемого молока уменьшилось, хотя настройки регулятора подачи молока не менялось.

Возможно, вы используете молоко другого состава или другой температуры. Возможно, система подачи молока засорилась.

ИНФОРМАЦИЯ О ТРАНСПОРТИРОВКЕ

- Перед хранением и повторной эксплуатацией очистите и полностью просушите все части прибора. Храните прибор в сухом вентилируемом месте вдали от нагревательных приборов и попадания прямых солнечных лучей.
- При транспортировке и хранении запрещается подвергать прибор механическим воздействиям, которые могут привести к повреждению прибора и/или нарушению целостности упаковки.
- Необходимо беречь упаковку прибора от попадания воды и других жидкостей.

УТИЛИЗАЦИЯ

Упаковка изготовлена из экологически чистых материалов, которые можно без ущерба для окружающей среды подвергать переработке, складировать на специальных полигонах для хранения отходов и утилизировать.

Упаковочные материалы имеют соответствующую маркировку.

Символ на изделии или его упаковке указывает, что оно не подлежит утилизации в качестве бытовых отходов. Изделие следует сдать в соответствующий пункт приема электронного и электрооборудования для последующей утилизации.

Соблюдая правила утилизации изделия, вы сможете предотвратить причинение ущерба окружающей среде и здоровью людей, который возможен вследствие неподобающего обращения с подобными отходами. За более подробной информацией об утилизации изделия просьба обращаться к местным властям, в службу по вывозу и утилизации отходов или в магазин, в котором вы приобрели изделие.



СЕРВИСНОЕ ОБСЛУЖИВАНИЕ ПОСЛЕ ПРОДАЖИ

Просим вас придерживаться следующих мер:

1. При покупке товара требуйте, чтобы продавец поставил свою отметку в гарантийном талоне.
2. Используйте свой прибор в соответствии с инструкциями по эксплуатации.
3. Если Вам потребуются услуги по вашему прибору, Вы можете обратиться в пункты обслуживания по указанным в Вашем гарантийном талоне.
4. По окончании работы не забудьте попросить у сервисного специалиста «квитанцию об оказании услуг». Квитанция окажется полезной в случае возникновения каких-либо проблем в будущем.

Согласно директивам, принятым в Европе, данный прибор является отходным электрическим и электронным прибором 2002/96/ЕС. (WEEE). Прежде чем выбрасывать данный прибор в мусор или сдавать в металлолом, необходимо предотвратить потенциально негативные результаты воздействия на окружающую среду и здоровье человека. В противном случае это будет несоответствующий выброс. Данный символ на товаре обозначен с целью предупреждения о том, что данный прибор нельзя расценивать как бытовой отход и что его следует сдать в пункт сбора отходов. Уничтожение прибора должно производиться в соответствии с местными экологическими правилами. Подробную информацию о правилах выброса, повторного использования духового шкафа и возвращению его в оборот, можно получить в компетентных пунктах обслуживания.

ИНФОРМАЦИЯ ОТ ПРОИЗВОДИТЕЛЯ

На всю электротехническую продукцию MAUNFELD распространяется действие Технического Регламента Таможенного Союза :

ТР ТС 004/2011 – «О безопасности низковольтного оборудования».

ТР ТС 020/2011 – «Электромагнитная совместимость технических средств».

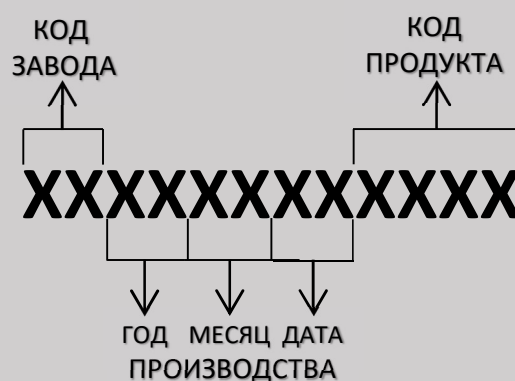
ТР ЕАЭС 037/2016 – «Об ограничении применения опасных веществ в изделиях электротехники и радиоэлектроники».

Каждая кофемашина MAUNFELD имеет уникальный серийный номер.

Дата производства изделия указана в серийном номере изделия.

Серийный номер состоит из букв и цифр:

Пример:



Торговая марка

MAUNFELD

Тип продукции.

Кофемашина

Модель.

MF-720S PRO

Уполномоченное изготовителем лицо.

Импортер на территории Российской Федерации.

ООО «МАУНФЕЛД РУС»

123182, г. Москва, ул. Щукинская, д. 2, эт. 1, пом. 170, каб. 1

www.maunfeld.ru

info@maunfeld.ru

Тел.+ 7 (495) 380 - 19 - 82

Импортер на территории Республики Беларусь.

ООО "МАУНФЕЛД БАЙ"

220015, РБ, г. Минск, ул. Я. Мавра, д.47, пом.40

www.maunfeld.by

info@maunfeld.by

Тел. +375 17 317-35-35

ДАРИМ ПОДАРКИ!

Конкурсы от MAUNFELD с гарантированными призами. Участвуйте в наших конкурсах на свой выбор с видеобзорами или с фото и получайте крутые призы!

КОНКУРС В YOUTUBE

1. Сними подробный и креативный видеобзор на технику Maunfeld.
2. Выложи видеобзор в YouTube.
3. Раз в месяц мы определяем победителей конкурса (На сайте www.maunfeld.ru в разделе «Новости»)

КОНКУРС В INSTAGRAM

1. Сделайте фото с техникой MAUNFELD.
2. Опубликуйте фото в Instagram, отметив фото хэштегом #maunfeld, отметьте аккаунт @maunfeld.ru
3. Раз в месяц мы определяем победителей конкурса (На сайте www.maunfeld.ru в разделе «Новости»)

ВРУЧЕНИЕ ПОДАРКОВ:

1. Для жителей Москвы и МО подарки выдаются в фирменном шоу-руме Maunfeld по адресу г. Москва, ул. Щукинская д.2.

Для жителей регионов РФ мы бесплатно доставим подарок до терминала Деловых Линий вашего города.

2. Для жителей Минска подарки выдаются в фирменном шоу-руме MAUNFELD по адресу г. Минск, пр. Победителей д.129.

Для жителей регионов РБ мы бесплатно доставим приз до терминала транспортной компании вашего города.

3. Для жителей других стран подарок доставим транспортной компанией.





По всем вопросам технического обслуживания, приобретения аксессуаров, а также по вопросам, связанным с региональным сервисным обслуживанием техники MAUNFELD просим вас обращаться в ближайшую авторизованную сервисную службу. Наши специалисты помогут вам в кратчайшие сроки. Список сервисных центров смотрите на сайте:

www.maunfeld.ru

Производитель оставляет за собой право на внесение изменений в инструкции по эксплуатации.