



## **RU ■ Электрическая кофемолка**

### ВНИМАТЕЛЬНО ПРОЧТИТЕ И СОХРАНИТЕ ДЛЯ ДАЛЬНЕЙШЕГО ИСПОЛЬЗОВАНИЯ.

- Дети в возрасте 8 лет и старше, а также лица с нарушениями физических, умственных или психических способностей либо с недостаточным опытом и знаниями, могут пользоваться данным электроприбором при условии, что они находятся под присмотром или были проинструктированы об использовании электроприбора безопасным способом, а также осознают потенциальную опасность. Дети не должны играть с электроприбором. Чистку и уход в доступном пользователю объеме не должны выполнять дети без присмотра.
- Если привод питания поврежден, то во избежание возникновения опасной ситуации он должен быть заменен производителем, его сервисным техником или аналогичным квалифицированным лицом.

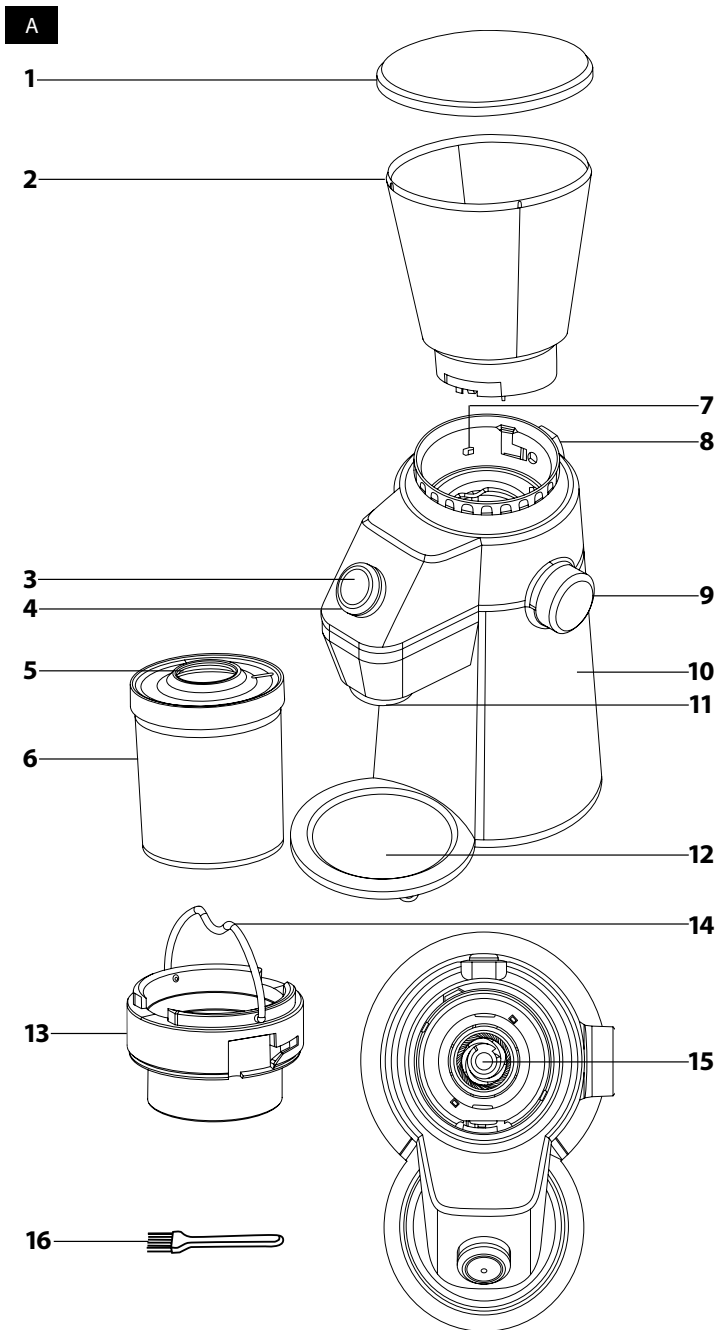


#### **Предупреждение:**

Неправильное применение может привести к травме.

- Оставляя прибор без присмотра, а также перед сборкой, разборкой и чисткой всегда отсоединяйте его от электрической розетки.
- Дети не должны пользоваться этим электроприбором. Храните прибор и его кабель питания в недоступном для детей месте.
- Лица с нарушениями физических и умственных способностей либо с недостаточным опытом и знаниями могут пользоваться прибором только при том условии, что они находятся под присмотром или проинструктированы об использовании электроприбора безопасным способом, а также осознают потенциальную опасность.
- Дети не должны играть с электроприбором
- Этот электроприбор предназначен только для использования в бытовых условиях. Он не предназначен для использования в таких помещениях как:
  - кухонные уголки для персонала в магазинах, офисах и других рабочих помещениях;
  - номера в гостиницах и мотелях, а также другие жилые помещения;
  - сельскохозяйственные фермы;
  - предприятия, предоставляющие услуги ночлега и завтрака.
- Электроприбор предназначен для перемалывания кофейных зерен. Не используйте его для других целей.

- Не используйте электроприбор в коммерческих целях, в промышленных условиях или на открытом воздухе. Не ставьте электроприбор на электрическую или газовую плиту или вблизи нее, на край стола, подоконник, крыло кухонной раковины или неустойчивую поверхность. Ставьте его только на ровную, сухую и устойчивую поверхность.
- Перед подключением прибора к розетке эл. сети убедитесь, что номинальное напряжение, указанное на его заводской табличке, соответствует напряжению в розетке.
- Не переполняйте загрузочный бункер для кофейных зерен и не насыпайте в него молотый или растворимый кофе, карамелизированные или иным образом модифицированные кофейные зерна, какао-бобы, другие продукты или материалы. В ином случае возможно повреждение прибора.
- Перед тем, как включить электроприбор, убедитесь, что он правильно собран.
- Следите, чтобы во время работы в загрузочный бункер для кофейных зерен не попали части одежды, волосы, кухонная утварь или другие материалы. Загрузочный бункер для кофейных зерен всегда должен быть плотно закрыт.
- Периодически проверяйте, насколько полон контейнер для молотого кофе. Не позволяйте ему переполняться больше максимальной отметки.
- Во избежание перегрева прибора после 5 минут работы дайте ему остыть в течение приблизительно 30 минут.
- Содержите электроприбор в чистоте. При чистке следуйте указаниям, изложенным в разделе «Чистка и уход».
- Для предотвращения опасности удара эл. током не погружайте прибор, кабель питания и вилку кабеля питания в воду или иные жидкости.
- Не кладите тяжелые предметы на кабель питания. Следите за тем, чтобы кабель питания не свисал с края стола и не касался горячей поверхности, а также чтобы его вилка не контактировала с водой или влагой.
- Для отсоединения прибора от розетки эл. сети потяните за вилку, ни в коем случае не тяните за кабель питания. Иначе возможно повреждение кабеля питания или розетки.
- Запрещено эксплуатировать электроприбор с поврежденным кабелем питания.
- Не используйте прибор, если он поврежден либо проявляет признаки повреждения.
- Во избежание опасных ситуаций не ремонтируйте электроприбор самостоятельно и не вносите в него какие-либо изменения. Для любого ремонта обратитесь в профессиональную мастерскую. Самостоятельное вмешательство в прибор может привести к аннулированию гарантийных обязательств, например, гарантии качества.



# Электрическая RU кофемолка Руководство по эксплуатации

- Перед использованием этого прибора, пожалуйста, внимательно прочтите руководство пользователя, даже если вы уже знакомы с использованием аналогичных устройств. Используйте электроприбор только так, как это описано в данном руководстве по эксплуатации. Сохраните руководство для использования в будущем.
- Как минимум в течение действия установленного по закону срока устранения недостатков или гарантийных обязательств рекомендуется сохранять оригинальную коробку и упаковочный материал, кассовый чек и подтверждение о степени ответственности продавца или гарантийный талон. В случае перевозки рекомендуется снова упаковать прибор в оригинальную коробку.

## ОПИСАНИЕ ЭЛЕКТРОПРИБОРА

- |   |   |
|---|---|
| <b>A1</b> Крышка загрузочного бункера для кофейных зерен                      | <b>A8</b> Кнопка снятия загрузочного бункера для кофейных зерен   |
| <b>A2</b> Загрузочный бункер для кофейных зерен емкостью приблизительно 350 г | <b>A9</b> Регулятор тонкости помола позволяет выбрать 15 степеней |
| <b>A3</b> Кнопка включения/выключения   | <b>A10</b> Корпус кофемолки                                       |
| <b>A4</b> Регулятор количества молотого кофе                                  | <b>A11</b> Место выхода кофе                                      |
| <b>A5</b> Крышка контейнера для молотого кофе                                 | <b>A12</b> Подставка контейнера для молотого кофе                 |
| <b>A6</b> Контейнер для молотого кофе емкостью приблизительно 150 г           | <b>A13</b> Верхний жернов   |
| <b>A7</b> Кронштейн загрузочного бункера для кофейных зерен                   | <b>A14</b> Ручка  |
|   | <b>A15</b> Нижний жернов  |
|   | <b>A16</b> Щеточка для чистки                                     |

## ПЕРЕД НАЧАЛОМ ИСПОЛЬЗОВАНИЯ

- Перед первым использованием извлеките прибор и его принадлежности из упаковки и снимите все рекламные наклейки и этикетки. Проверьте прибор и убедитесь, что ни одна его часть не повреждена.
- Поставьте кофемолку на ровную, сухую и чистую поверхность и снимите с нее загрузочный бункер для кофейных зерен **A2**. Нажмите кнопку снятия загрузочного бункера **A8**, одновременно повернув загрузочный бункер для кофейных зерен **A2** против часовой стрелки. Снимите загрузочный бункер **A2**, потянув его вверх.
- Вымойте загрузочный бункер для кофейных зерен **A2**, крышку загрузочного бункера для кофейных зерен **A1**, контейнер для молотого кофе **A6** и крышку контейнера для молотого кофе **A5** в теплой воде с небольшим количеством нейтрального средства для мытья посуды. Затем тщательно промойте их чистой водой и высушите.
- Протрите внешнюю поверхность кофемолки слегка увлажненной тканью, а затем вытрите ее насухо.

### Предупреждение:

Не мойте электроприбор под проточной водой и не погружайте его в воду или другие жидкости. Ни в коем случае в целях очистки не наливайте в загрузочный бункер для кофейных зерен воду или другую жидкость.



## ИСПОЛЬЗОВАНИЕ ЭЛЕКТРОПРИБОРА

- Поставьте кофемолку на ровную, сухую и чистую поверхность и убедитесь, что вилка кабеля питания отсоединена от розетки. Убедитесь, что загрузочный бункер для кофейных зерен **A2** пуст.

### Сборка и разборка кофемолки

- Чтобы собрать кофемолку, совместите выступ на загрузочном бункере для кофейных зерен **A2** с пазом в кронштейне **A7**, нажмите на бункер **A2**, чтобы он вошел в кронштейн **A7** и поверните бункер **A2** по часовой стрелке до легкого сопротивления.
- Чтобы снять с кофемолки загрузочный бункер для кофейных зерен **A2**, нажмите кнопку снятия загрузочного бункера **A8**, одновременно повернув загрузочный бункер для кофейных зерен **A2** против часовой стрелки. Снимите загрузочный бункер **A2**, потянув его вверх.



### Примечание:

У кофемолки есть предохранительный выключатель, препятствующий пуску прибора, если на нем не установлен загрузочный бункер для кофейных зерен **A2**, либо если он установлен неправильно. Перед сборкой и разборкой кофемолки всегда убеждайтесь, что вилка кабеля питания отсоединена от розетки.

### Наполнение загрузочного бункера для кофейных зерен

- Насыпьте в загрузочный бункер для кофейных зерен **A2** свежееобжаренные кофейные зерна и наденьте крышку **A1**. По соображениям безопасности не оставляйте бункер **A2** открытым. Кроме того, в этом случае кофейные зерна потеряют свой аромат.



### Предупреждение:

Максимальная емкость загрузочного бункера **A2** составляет 350 г. Не переполняйте его выше максимальной отметки. Никогда не насыпайте в загрузочный бункер для кофейных зерен **A2** молотый или растворимый кофе, карамелизованные или иным образом модифицированные кофейные зерна, какао-бобы, или другие предметы. В ином случае возможно повреждение прибора.



### Примечание:

Если вы не будете использовать кофейные зерна, снимите загрузочный бункер **A2** с кофемолки и пересыпьте их в герметичную емкость для хранения.

## Перемалывание кофе

1. Полностью разверните кабель питания и вставьте вилку кабеля питания в электрическую розетку.
2. Кнопка включения/выключения **A3** начнет светиться.
3. Наденьте на контейнер для молотого кофе **A6** крышку **A5** и поместите контейнер для молотого кофе **A6** под место выхода молотого кофе **A11**. Отверстие в крышке должно совпасть с местом выхода молотого кофе **A11**, чтобы молотый кофе поступал прямо в контейнер для молотого кофе **A6**.
4. Регулятором **A9** настройте нужную степень помола кофе, в зависимости от устройства, используемого для приготовления напитка:
  - степени 1–6 подходят для приготовления кофе в эспрессо-машине;
  - степени 6–8 подходят для приготовления кофе в перколяторе;
  - степени 8–11 подходят для приготовления кофе в капельной кофеварке;
  - степени 11–15 подходят для приготовления кофе во френч-прессе;
5. Регулятором **A4** выберите нужное количество молотого кофе, исходя из запланированного количества чашек с напитком. Заданное количество может составлять от 2 до 10 чашек. Кроме того, регулятор можно выбрать ручное управление помолом на протяжении 5 минут.
6. Нажмите кнопку включения/выключения **A3**, и начнется процесс перемалывания. В процессе перемалывания кнопка включения/выключения **A3** будет мигать. Процесс перемалывания в любой момент можно остановить, нажав кнопку включения/выключения **A3**.
7. Как только процесс перемалывания будет закончен, кофемолка автоматически выключится. Кнопка включения/выключения **A3** продолжит светиться.
8. Если кофемолка больше не будет использоваться, отсоедините вилку кабеля питания от розетки.
- Если в процессе перемалывания контейнер для молотого кофе **A6** переполнится или будут израсходованы все зерна в загрузочном бункере **A2**, сначала обязательно остановите работу кофемолки нажатием кнопки включения/выключения **A3**, а затем выньте вилку кабеля питания из розетки. Затем высыпьте молотый кофе из контейнера **A6** или добавьте кофейных зерен, соберите кофемолку, вставьте вилку в розетку и снова включите прибор, нажав кнопку включения/выключения **A3**.



### Примечание:

Если кофемолка непрерывно работала в течение 5 минут, важно дать ей остыть в течение не менее чем 30 минут. Пока кофемолка остывает, выньте вилку из розетки. Эта рекомендация призвана предотвратить возможную поломку кофемолки. Рекомендуется перемалывать кофейные зерна в течение 90 секунд, а затем на 90 секунд давать кофемолке остыть, прежде чем включить ее снова.



### Примечание:

Максимальная вместимость контейнера для молотого кофе **A6** составляет приблизительно 150 г. После каждого перемалывания пересыпайте молотый кофе в герметичную емкость и храните, руководствуясь инструкцией производителя кофейных зерен. Контейнер для молотого кофе **A6**, входящий в комплект кофемолки, не предназначен для хранения молотого кофе.

## Экономный режим

- После 90 секунд бездействия кофемолка автоматически переключается в режим ожидания.

## Рекомендации по покупке и хранению кофе

- Чтобы не хранить кофейные зерна слишком долго, покупайте небольшие упаковки.
- Покупайте свежееобжаренные кофейные зерна, на которых указана дата обжаривания и используйте их в течение 3 недель с этой даты.
- Храните кофейные зерна в прохладном, темном и сухом месте, лучше всего – в герметичной емкости.
- Рекомендуется всегда молоть кофейные зерна непосредственно перед приготовлением кофе. Заранее смолотый кофе при хранении теряет свой вкус и аромат.

## Рекомендуемая настройка степени помола

- У этой кофемолки – 15 степеней регулировки, позволяющих подобрать степень помола для самых различных способов приготовления кофе. Если молотый кофе будет использоваться в аппаратах типа эспрессо-машин, то выберите более тонкую степень помола. Для приготовления кофе капельным методом – наоборот, выберите более грубый помол.
- Если вы используете молотый кофе в аппаратах типа эспрессо-машин, и при экстракции кофе вытекает очень медленно, а его вкус слишком горький,

то это может означать слишком тонкий помол кофе, и следует настроить более грубый помол. Если кофе, наоборот, вытекает слишком быстро, а его вкус невыразительный, то это может означать слишком грубый помол кофе, и следует настроить более тонкий помол.

## ЧИСТКА И УХОД

- Перед чисткой отсоедините кабель питания от розетки и дайте кофемолке остыть.
- Для очистки любых частей прибора не используйте чистящие средства с абразивным эффектом, растворители и т.п., которые бы могли повредить поверхность прибора. Ни одна из частей этого электроприбора не предназначена для мойки в посудомоечной машине.



### Предостережение:

Для предотвращения опасности удара эл. током не погружайте прибор, кабель питания и вилку кабеля питания в воду или иные жидкости.

- Чтобы снять с кофемолки загрузочный бункер для кофейных зерен **A2**, нажмите кнопку снятия загрузочного бункера **A8**, одновременно повернув загрузочный бункер для кофейных зерен **A2** против часовой стрелки. Снимите загрузочный бункер **A2**, потянув его вверх.
- Пересыпьте в герметичные емкости молотый кофе и неиспользованные кофейные зерна из резервуара **A2**.
- Вымойте загрузочный бункер для кофейных зерен **A2**, крышку загрузочного бункера для кофейных зерен **A1**, контейнер для молотого кофе **A6** и крышку контейнера для молотого кофе **A5** в теплой воде с небольшим количеством нейтрального средства для мытья посуды. Затем тщательно промойте их чистой водой и высушите.
- Поднимите ручку **A14**, поверните верхний жернов **A13** против часовой стрелки и снимите его с кофемолки.
- При помощи щеточки для чистки удалите остатки молотого кофе с верхнего и нижнего жерновов (**A13** и **A15**).
- Чтобы снова собрать жернова вместе, совместите выемку в верхнем жернове **A13** с выступом в камере измельчения. Надавите на него и поверните по часовой стрелке до легкого сопротивления.



### Предупреждение:

Выполняя действия с жерновами будьте очень осторожны. Жернова острые, и ими можно пораниться.

- Протрите внешнюю поверхность кофемолки слегка увлажненной тканью, а затем вытрите ее насухо.

## Хранение

- Если вы собираетесь не использовать прибор длительное время, отсоедините вилку кабеля питания от розетки, дайте прибору остыть и очистите его согласно инструкции, изложенной в разделе «Чистка и уход».
- Перед тем, как положить прибор на хранение, убедитесь, что он и все его принадлежности чистые и сухие.
- Положите прибор на хранение в сухое, чистое и хорошо вентилируемое место, где он не будет подвергаться экстремальным температурам и будет защищен от доступа детей и животных.

## ТЕХНИЧЕСКИЕ ДАННЫЕ

Диапазон номинального напряжения ..... 220–240 В переменного тока  
Номинальная частота ..... 50–60 Гц  
Номинальная мощность ..... 150 Вт  
Уровень шума ..... 85 дБ (А)

Заявленный уровень шума данного прибора составляет 85 дБ(А), что соответствует уровню акустической мощности А по сравнению с эталонной акустической мощностью 1 пВт.



Класс защиты от поражения электрическим током:

Класс II – Защита от поражения электрическим током обеспечивается двойной или усиленной изоляцией.

Производитель оставляет за собой право на внесение изменений в текст и технические характеристики.

## УКАЗАНИЯ И ИНФОРМАЦИЯ ПО ОБРАЩЕНИЮ С ИСПОЛЬЗОВАННОЙ УПАКОВКОЙ

Использованный упаковочный материал поместите в место сбора коммунальных отходов.

## УТИЛИЗАЦИЯ ИСПОЛЬЗОВАННЫХ ЭЛЕКТРИЧЕСКИХ И ЭЛЕКТРОННЫХ ПРИБОРОВ



Этот символ на изделии или сопроводительной документации означает, что по окончании эксплуатации электрические и электронные изделия не следует выбрасывать вместе с бытовыми отходами. Для надлежащей обработки, утилизации и переработки сдайте эти изделия в установленные пункты сбора отходов. Кроме того, в некоторых странах Европейского Союза и других европейских странах вы можете вернуть свои продукты местному продавцу в случае приобретения эквивалентного

нового изделия.

Правильная утилизация данного изделия поможет сохранить ценные природные ресурсы и предотвратить возможные отрицательные последствия для окружающей среды и здоровья человека, которые могут возникнуть в результате неправильной утилизации отходов. Для получения более подробной информации, пожалуйста, обратитесь в местные органы власти или ближайший пункт сбора вторсырья.

Неправильная утилизация этих отходов может, в соответствии с национальными правилами, повлечь за собой штраф.

### Для субъектов предпринимательской деятельности в странах Европейского Союза

Для утилизации электрического и электронного оборудования запросите необходимую информацию у своего продавца или поставщика.

### Утилизация в других странах за пределами Европейского Союза

Действие этого символа распространяется на Европейский Союз. Если вы собираетесь утилизировать данный продукт, запросите необходимую информацию о надлежащем способе утилизации у местных властей или у своего дилера.



Этот продукт соответствует всем основным требованиям директив ЕС, которые распространяются на него.