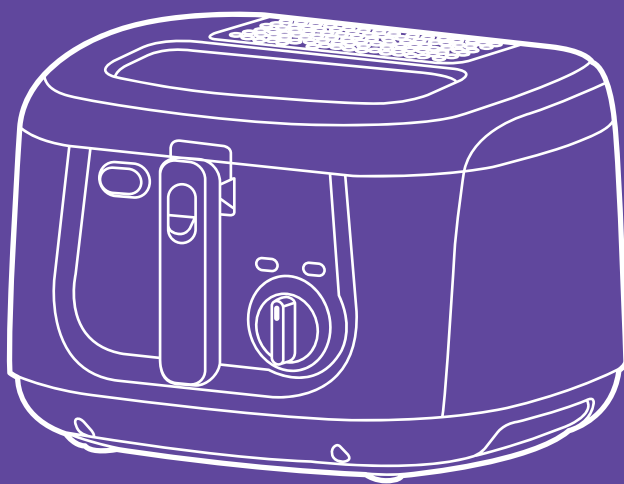


**Все будет
как по маслу!**



**Фритюрница
КТ-2018**

Если у вас возникнут трудности с использованием нашей техники, перед обращением в магазин просим позвонить на горячую линию Kitfort:

8-800-775-56-87

(пн-пт с 9:30 до 17:30 по московскому времени)

info@kitfort.ru

Мы расскажем про особенности работы прибора и проконсультируем по любым другим вопросам

Содержание

Общие сведения.....	4
Комплектация	4
Устройство фритюрницы.....	4
Подготовка к работе и использование.....	5
Чистка и обслуживание фритюрницы.....	18
Уход и хранение.....	18
Устранение неполадок	18
Технические характеристики	18
Меры предосторожности.....	19
Другие товары «Китфорт».....	21

Общие сведения

Во фритюрнице продукты жарятся в глубоком слое горячего масла. С помощью термостата вы можете плавно регулировать температуру приготовления. Чаша фритюрницы несъемная, покрыта антипригарным покрытием.

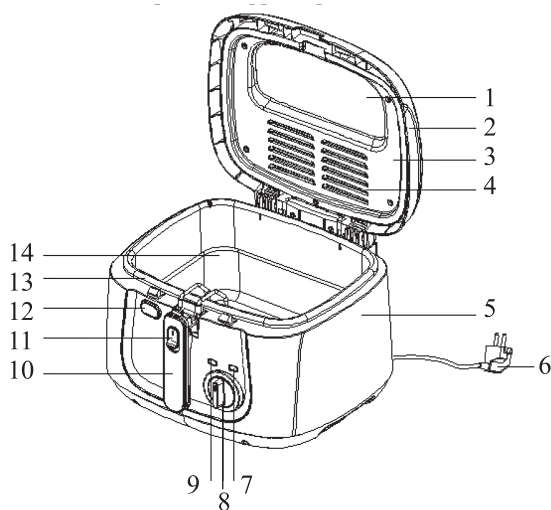
Продукты во фритюре готовятся быстрее, чем на сковороде из-за скоротечного, но всестороннего воздействия высокой температуры. Несмотря на то, что продукты готовятся, буквально плавая в масле, в жареных во фритюре продуктах масла обычно содержится меньше, чем в жареных на сковороде. Хорошо зажаренные во фритюре продукты покрыты хрустящей корочкой, под которой почти нет масла.

Во фритюре можно готовить картофель фри и картофель по-деревенски, чипсы, овощи, рыбу, мясо и птицу, куриные окорочка и крылышки, а также креветки. Все это можно жарить в кляре и без кляра. Кроме этого, можно жарить котлеты, чебуреки, пельмени, фрикадельки, пирожки, беляши, пышки, пончики и многое другое, например, луковые кольца, кольца кальмаров, грибы и даже соленья.

Комплектация

1. Фритюрница — 1 шт.
2. Корзина — 1 шт.
3. Ручка корзины — 1 шт.
4. Руководство по эксплуатации — 1 шт.
5. Гарантийный талон — 1 шт.
6. Коллекционный магнит — 1 шт.*
*опционально

Устройство фритюрницы



1. Смотровое окошко
2. Крышка
3. Внутреннее покрытие
4. Масляный фильтр
5. Корпус
6. Шнур питания
7. Индикатор работы нагрева
8. Термостат
9. Индикатор питания
10. Ручка решетчатой корзины
11. Защелка для фиксации захвата ручки
12. Кнопка открытия крышки
13. Масляная ванна
14. Решетчатая погружная корзина

Подготовка к работе и использование

Перед первым подключением к сети и использованием протрите изнутри ванну под масло чистой влажной тряпочкой. Съёмную решётчатую корзину ополосните под струёй воды. Протрите насухо.

Помните, попадание воды в раскаленное масло немедленно спровоцирует стремительный выброс наружу пара и раскалённых капель! Ожоги маслом очень страшны! Погружение в раскаленное масло льда может вызвать взрывной всплеск! Ввиду меньшей плотности воды по отношению к плотности растительного масла вода не осядет и не смешается с маслом, а, напротив, будет вскипать и разбрызгиваться до тех пор, пока не испарится с поверхности вся! Это важно учитывать при выборе продуктов. Не опускайте в масло до конца не разморозившиеся продукты, потому как талая вода нарушит однородность масла, и эффект фритюра ухудшится. Заложив продукты в решётчатую корзину, отбросьте остатки воды резкими потряхиваниями корзины над раковиной.

Заливайте в ванночку только растительное (рафинированное подсолнечное) масло! Не используйте сливочное и оливковое масло, а также животный жир (смалец от перетопки сала) и маргарин, ввиду того, что при кипении они начинают сильно коптить и источать прогорклый запах гари.

Полезный совет: чтобы наилучшим образом сохранить аромат, вкус и консистенцию пищевых продуктов, заморозка продуктов должна протекать максимально быстро, тогда как разморозка, напротив, как можно медленней; поэтому более щадящим способом представляется заранее выставить продукты размораживаться при комнатной температуре или в общей холодильной камере с большим запасом времени, нежели опускать в масло еще обледенелые нагетсы/креветки/фрикадельки и т.д.

Подключите прибор в электрическую сеть.

Примечание: при самом первом включении прибора возможно появление разных синтетических запахов в связи с тем, что, прокаливаясь без масла впервые с момента производства, с раскалённой поверхности масляной ванны выжигаются и испаряются микроскопические частицы синтетической пыли и налета.

Залейте воду во фритюрницу до отметки Min. Включите фритюрницу, поверните регулятор температуры в положение 150 и прогрейте до момента закипания воды. В процессе нагрева на поверхности воды может появиться небольшое количество масла, это нормально. Выключите фритюрницу и дайте ей остыть, затем вылейте воду из ванны и протрите ванну внутри влажной тканью. Фритюрница готова к эксплуатации.

Соблюдайте заданные уровни заливки масла, уровень масла должен сохраняться в отмеченных на стенке ванночки пределах (MIN—MAX), это примерно 1,5 л масла. При поточной готовке большого количества порций не забывайте доливать масло до уровня.

Продукты желательно погружать в уже раскалившееся масло для достижения традиционного результата за жаривания во фритюре. Если продукты погрузить

в холодное масло и только затем включить разогрев, то они начнут преждевременно вариться, и «фирменная» хрустящая золотистая корочка может не получиться.

Советы

Масло

При соблюдении нескольких рекомендаций масло можно использовать несколько раз повторно. Меняйте масло после 10–15 использований или по мере необходимости, если оно потемнело и приобрело неприятный привкус. После жарки рыбы масло пропитается рыбным вкусом, поэтому повторно готовьте в нем только рыбу, а перед готовкой других продуктов смените его.

По окончании готовки дождитесь, пока масло остынет, затем профильтруйте его через специальный масляный фильтр или через слой нетканого материала. При этом из масла удалятся взвешенные частички продуктов. Если эти частички не удалить, при последующем нагреве они начнут гореть и дадут неприятный привкус и запах.

Для жарки во фритюре используйте рафинированные и дезодорированные растительные масла; масла, специально предназначенные для готовки во фритюре. При желании можно добавлять немного животных жиров с высокой температурой кипения. Рекомендуется использовать подсолнечное, рапсовое или хлопковое масло. Для приготовления картофеля фри можно использовать смесь рапсового, кукурузного и соевого масел. Масла, богатые полиненасыщенными жирными кислотами, менее стабильны при длительной жарке и легче окисляются. Присутствие антиоксидантов защищает масло от быстрого окисления. Не стоит использовать нерафинированные масла и те, которые ценны своим ароматом или вкусом, например, масла первого отжима, так как именно ароматические вещества и являются в данном случае загрязнителями фритюра. Не используйте сливочное масло и сливочные маргарины.

Не перегревайте масло, не допускайте, чтобы оно кипело или дымило. Температура кипения или максимальная температура нагрева масла может быть указана на его упаковке. Масло, хорошо подходящее для жарки при 130 °С, может оказаться неподходящим для температуры 190 °С.

По мере расхода масла доливайте новое. Не допускайте, чтобы уровень масла опускался ниже минимальной отметки.

При погружении продуктов масло начинает «кипеть». На самом деле, это кипит и испаряется вода, содержащаяся в продуктах. Если масло кипит без погруженных в него продуктов, то, возможно, масло перегрето, либо в нем плавают остатки продуктов, которые выделяют воду и кипят, либо кипят примеси, содержащиеся в масле.

При готовке продуктов, дающих много осадков, например, продуктов в кляре или продуктов из теста, рекомендуется периодически, перед очередной закладкой продуктов, фильтровать масло или удалять осадки со дна чаши фритюрницы. Нагреватель расположен в дне чаши, фритюрница не имеет «холодной зоны», поэтому осадки на дне находятся в самом горячем месте, они могут начать гореть и давать неприятный запах и привкус.

В перерыве между использованиями храните масло в прохладном тёмном месте. После использования фритюрницы профильтруйте масло и перелейте его в бутылку (желательно стеклянную, с тёмным стеклом) с плотно закрывающейся

пробкой, храните масло в холодильнике. Если перерывы между использованиями фритюрницы небольшие (вы используете ее 4–5 раз в неделю или даже чаще), можно хранить масло прямо во фритюрнице.

На свету и в контакте с воздухом масло портится быстрее, поэтому храните его в темном прохладном месте (в холодильнике) в плотно закрытой емкости.

Готовка

При погружении в масло влажных или мокрых продуктов масло будет очень бурно кипеть и вспениваться, поэтому погружайте такие продукты осторожно и небольшими порциями. Во время бурного кипения уровень масла повышается, поэтому следите, чтобы оно не выплеснулось через край.

Чтобы продукты из теста или в кларе не прилипали к корзине, рекомендуется вначале опустить корзину в масло, а потом аккуратно погрузить в масло продукт. Пока продукт погрузится в глубину и достигнет корзины, влага с его поверхности успеет испариться, и образуется тонкая корочка, которая будет препятствовать прилипанию.

При погружении продуктов температура масла падает, и требуется некоторое время, чтобы нагреватель вновь разогрел масло до установленной температуры. Чем больше продуктов, и чем больше их влажность, тем реже остынет масло. Чтобы температура масла не падала так резко и значительно, рекомендуется закладывать меньшее количество продуктов, либо закладывайте продукты постепенно небольшими порциями.

Не заполняйте корзину продуктами более, чем на 2/3 ее емкости.

Корзина позволяет удобно погружать и вынимать продукты из чаши. Продукты в корзине подвешены в объеме масла и не касаются стенок и дна чаши. Вы можете готовить и без корзины, однако, это будет менее удобно, и в этом случае продукты надо периодически помешивать и следить, чтобы они не прилипли ко дну или стенкам чаши. Без корзины можно, к примеру, жарить пирожки, котлеты, пончики, куриные крылышки и крупные куски продуктов, которые не помещаются в корзину, но помещаются в чашу фритюрницы без корзины.

Для готовки выставляйте правильную температуру. Чуть ниже температура — и продукт начинает тушиться, а не обжариваться. Также учитывайте, что при погружении продуктов в масло оно охлаждается, и требуется некоторое время, чтобы оно вновь разогрелось до установленной температуры. Поэтому не кладите слишком много продуктов. Влажных или мокрых продуктов кладите меньше, т.к. вода при испарении существенно понижает температуру масла.

Для приготовления картофеля «фри» рекомендуемое соотношение картофеля и масла составляет 1:4. То есть на 1 л масла кладите не более 250 г картофеля. Если положить картофеля больше, то сразу после закладки масло чрезмерно остынет, и картофель будет готовиться неправильно.

Рецепты

Картофель «фри» из сырого картофеля

картофель — 3–4 штуки;

вода — 1 литр;

сахар — 1 столовая ложка;

соль — 0,5 столовой ложки;
специи по вкусу.

Используйте твердый картофель. Мягкий картофель будет впитывать больше масла, чем твердый. Клубни должны быть большие или удлиненной формы, чтобы после нарезки получилась «соломка» (ломтики) достаточной длины. Рекомендуемая длина ломтиков 5–7 см.

Очистите картофель, нарежьте его длинными ломтиками (соломкой) со стороны 5–8 мм. Старайтесь делать ломтики одинаковой толщины, разница не должна превышать 2 мм, в противном случае при жарке толстые ломтики будут еще не готовы, а тонкие уже пережарятся.

В воде комнатной температуры размешайте соль и сахар. Замочите нарезанную картошку на 15–20 минут в полученном растворе. Затем выньте картофель, отряхните от остатков воды и поместите в морозилку для заморозки. Нет необходимости обсушивать картофель или промокать его бумажными полотенцами. После того как картофель заморозится (на это требуется 1–1,5 часа), можно приступать к жарке. Выложите порцию картофеля в корзину и жарьте до золотистого цвета при температуре 190 °С в предварительно разогретом масле. Время жарки составляет примерно 10–15 минут. Чем дольше вы жарите картофель, тем более хрустящая получается корочка и темнее ее цвет, но при этом картофель впитывает большее количество масла.

Рекомендуемое соотношение картофеля и масла 1:4. То есть на 1 л масла кладите не более 250 г картофеля. Если положить картофеля больше, то сразу после закладки масло чрезмерно охладится, и картофель будет готовиться неправильно.

Заморозка картофеля требуется для того, чтобы получить хрустящую корочку при мягкой сердцевине. Сразу после погружения картофеля в масло поверхностные слои зажариваются, и на поверхности образуется корочка, препятствующая проникновению масла внутрь ломтиков.

Если жарить картошку «фри» без заморозки, то к моменту, когда на поверхности образуется хрустящая корочка, внутри ломтик высохнет и мякоть станет жесткой. Тем не менее, если вы ограничены во времени, стадию заморозки можно пропустить. В этом случае после замачивания также нет необходимости обсушивать ломтики картофеля, после погружения в нагретое масло пленка воды на поверхности ломтиков тут же испарится.

По окончании готовки поднимите корзину на край чаши и дайте стечь маслу в течение нескольких секунд. После чего выложите картофель в неглубокую емкость, посыпьте солью и специями по вкусу, тут же перемешайте для равномерного распределения специй.

Подавайте готовый картофель в горячем виде в течение 10 минут сразу после приготовления. После остывания картофеля «фри» его вкусовые качества ухудшаются, корочка перестаёт быть хрустящей.

Картофель «фри» быстрого приготовления

Используйте предварительно замороженные подготовленные ломтики картофеля. Выставьте температуру 175–180 °С и жарьте до золотистого цвета 5–7 минут. Предварительно размораживать картофель не требуется, закладывайте замороженные ломтики. При готовке ориентируйтесь на информацию на упаковке картофеля.

Рекомендуемое соотношение картофеля и масла 1:4. То есть на 1 л масла кладите не более 250 г картофеля. Если положить картофеля больше, то сразу после закладки масло чрезмерно охладится, и картофель будет готовиться неправильно.

По окончании готовки поднимите корзину на край чаши и дайте стечь маслу в течение нескольких секунд. После чего выложите картофель в неглубокую емкость, посыпьте солью и специями по вкусу, тут же перемешайте для равномерного распределения специй.

Подавайте готовый картофель в горячем виде в течение 10 минут сразу после приготовления. После остывания картофеля фри его вкусовые качества ухудшаются, корочка перестаёт быть хрустящей.

Картофель по-деревенски:

картофель — 5 шт.

куркума — 1/2 ч. л.

карри — 1/2 ч. л.

паприка сладкая — 1/2 ч. л.

кориандр молотый — 1/2 ч. л.

смесь перцев — 1/2 ч. л.

майоран — 1/2 ч. л.

соль — по вкусу

масло оливковое — 4 ст. л.

Раствор для замачивания:

вода — 1 литр;

сахар — 1 столовая ложка;

соль — 0,5 столовой ложки;

Возьмите картофель некрупных размеров и хорошо вымойте. Чистить его не нужно. Нарезьте клубни дольками: сначала пополам, потом каждую часть еще напополам; если клубни большие, режьте на большее количество долек. Толщина долек должна быть около 1 см.

Разведите в теплой воде сахар и соль и замочите в полученном растворе нарезанный картофель на 15–20 минут. Затем выньте картофель, отряхните от остатков воды и жарьте при температуре 135 °С в течение 5–7 минут. Затем выньте картофель и дайте ему остыть в течение 10 минут. Увеличьте температуру масла до 180–190 °С и жарьте картофель 8–10 минут до готовности.

Рекомендуемое соотношение картофеля и масла 1:4. То есть на 1 л масла кладите не более 250 г картофеля. Если положить картофеля больше, то сразу после закладки масло чрезмерно охладится, и картофель будет готовиться неправильно.

По окончании готовки поднимите корзину на край чаши и дайте стечь маслу в течение нескольких секунд. После чего выложите картофель в неглубокую емкость, посыпьте солью и специями по вкусу, тут же перемешайте для равномерного распределения специй.

Подавайте готовый картофель в горячем виде в течение 10 минут сразу после приготовления. После остывания картофеля его вкусовые качества ухудшаются, корочка перестает быть хрустящей.

Сравнительная таблица определения продолжительности готовки различных продуктов:

Примечание. Данные сведения являются условными по причине того, что любые продукты разнятся по консистенции и свежести.

Тип продукта	Температура масла (°С)	Продолжительность (минут)
Грибочки	170	3–5
Румяные крылышки и ножки	190	10–14
Креветки	170	3–5
Рыбные тефтельки	170	3–5
Нарезки/кубики филе	170	5
Луковые кольца	190	2–4
Картошка «фри»	190	8–12
Картофельные чипсы	190	12–18

Сыр в кляре

Сыр твердый любой или сырные палочки — 250 г

Яйца — 2 шт.

Мука — 3 ст. л.

Панировочные сухари — 4 ст. л.

Пармезан — 40 г

Снимите обертку с сырных палочек или нарежьте сыр брусочками. Взбейте в миске яйца. В отдельную миску насыпьте панировочные сухари, смешайте их с тертым пармезаном. В третью миску насыпьте муку. Каждую палочку обваляйте в муке, затем опустите во взбитые яйца, после чего хорошенько обваляйте в смеси сухарей и пармезана. Повторите все то же самое второй раз. Выкладывайте палочки на противень, застеленный пекарской бумагой. Поставьте противень в холодильник на полчаса. Нагрейте фритюрницу, обжаривайте сырные палочки до румяной корочки. Готовые палочки выкладывайте на бумажное полотенце, которое впитает лишнее масло.

Сосиски в тесте в масле

Мука — 380 г

Сахар — 130 г

Овсяная мука — 50 г

Соль — 10 г

Разрыхлитель — 6 г

Яйца — 3 шт.

Молоко — 290 г

Сосиски — 800 г (8 шт.)

Просейте оба вида муки в большую емкость, затем добавьте к мучной смеси сахар, соль и разрыхлитель. Все тщательно перемешайте.

В отдельную миску разбейте яйца, хорошо их взбейте погружным блендером до однородной консистенции. Это важный этап — яйца должны быть очень хорошо взбиты, что обеспечит в итоге превосходный результат.

После этого в яйца влейте молоко и снова хорошо взбейте все вместе.

Теперь объедините обе смеси: сухую и влажную. Тщательно взбейте их до однородной консистенции.

Жидкое тесто вылейте в высокий сосуд. Хорошо, если его стенки будут из тонкого пластика. Когда теста не будет хватать на то, чтобы полностью погрузить в него сосиску, можно будет сжать стенки сосуда. Это поднимет тесто — такая маленькая хитрость.

Сосиски очистите, в каждую вставьте деревянную палочку или шпажку.

Разогрейте фритюрницу до 190 °С.

Погружайте сосиски в тесто, затем отправляйте их в кипящее масло примерно на 4 минуты, пока не зарумянится тесто.

Готовые сосиски в тесте выкладывайте на широкое блюдо, застеленное бумажными полотенцами, чтобы впиталось лишнее масло.

Кусать такие сосиски нужно горячими, а подавать к столу — с любимыми соусами. Также не помешает свежая зелень и свежие овощи, которые можно порезать кусочками.

Сосиски в картофельном тесте

Сосиски — 4 шт.

Картошка средних размеров — 6 шт.

Яйца — 1 шт.

Мука — 4 ст. л.

Соль — по вкусу

Приправа для картофеля — по вкусу

Картошку сварите и разомните в пюре, остудите. Добавьте яйца и муку, размешайте. Из полученной массы сделайте небольшие лепешки и заверните в них сосиски, края залепите. Обжарьте, затем выложите на салфетки, чтоб стек лишний жир.

Шарики из картошки во фритюре

Картошка — 1 кг

Яйца — 1 шт.

Сливочное масло — 50 г

Специи сухие — по вкусу

Соль — по вкусу

Мука — 50 г

Приготовьте картофельное пюре. Добавьте в пюре масло, яйцо, специи, соль. Все хорошо перемешайте. Сформируйте из пюре шарики. Запанируйте шарики в муке. Обжарьте во фритюрнице до золотистой корочки. Выложите готовые шарики

на некоторое время на салфетку. Подавайте как гарнир к мясу, рыбе, птице или как самостоятельное блюдо с соусом, салатом.

Луковые кольца в панировке

Лук репчатый — 200 г
Молоко — 40 мл
Табаско — 15 мл
Перец черный молотый — 5 г
Соль — по вкусу
Перец красный молотый — 10 г
Пшеничная мука — 40 г
Панировочные сухари — 150 г

Лук очистите, нарежьте на кольца (не слишком тонко, а то будут ломаться). Аккуратно разделите каждое колечко.

Молоко влейте в глубокую посудину, выложите в него луковые кольца, добавьте соус Табаско (так как он острый, не добавляйте сразу много, лучше точно отмерить и регулировать по вкусу).

Перчите и солите содержимое емкости, дайте немного помариноваться, минут 10 (следите, чтобы лук был полностью покрыт маринадом).

В одной емкости смешайте муку и красный перец, в другую насыпьте панировочные сухари.

Каждое колечко лука панируйте в муке, затем возвращайте в маринад, окуная, и снова панируйте со всех сторон, только уже в сухарях.

Обжарьте луковые кольца в хорошо разогретом растительном масле с обеих сторон.

Выкладывайте на большое блюдо и угощайтесь!

Подавайте к луковым кольцам любимый соус и удивляйте друзей.

Луковые кольца

Лук репчатый — 200 г
Пшеничная мука — 40 г
Соль — по вкусу

Лук очистите, нарежьте на кольца (не слишком тонко, а то будут ломаться). Аккуратно разделите каждое колечко. Обваляйте в муке, посолите, поперчите и отправьте жариться. Температура во фритюрнице должна быть 180 °С, тогда на приготовление уйдет от двух до четырех минут. После того, как масло стекло, кольца подсолите и подайте на стол.

Чипсы из редиски

Редис — 20 шт.
Соль — 0,5 ч. л.
Приправа — по вкусу

Редис хорошо промойте и порежьте тоненькими ломтиками. Поместите порезанную редиску в небольшую кастрюльку, залейте водой и подождите пока закипит. После закипания поварите ее еще 4–5 минут и потом слейте воду. Обжаривайте во фритюрнице около 8–10 минут до насыщенного коричневого цвета.

Готовые чипсы выложить на бумажную салфетку, чтобы устранить лишний жир. Перед подачей посолите, по желанию можете добавить немного любимой приправы.

Сырные шарики

Сыр Эмменталь — 250 г

Вода — 3 ст.

Яйца — 1 шт.

Масло сливочное — 50 г

Мука — 3 ст.

Сухари панировочные — 0,5 ст.

Кубик бульонный — 2 шт.

Бросьте в кастрюльку масло, бульонные кубики, залейте водой, подождите пока закипит. Потом снимите с плиты, засыпьте мукой, помешайте и замесите тесто. Охладите его. Сыр нарежьте не очень крупными кубиками. Кусочки теста раскатайте достаточно тонко, кладите на них кусочки сыра и формируйте шарики или палочки. После того как сделаете все шарики, на несколько часов (лучше на ночь) поместите их в морозилку, чтобы они замерзли. Как только шарики заморозятся, взбейте яйцо, обмакивайте в него шарики, а потом в панировку (в нее можно добавить немного специй). Обжарьте шарики во фритюрнице. Не передержите шарики в масле, т.к. сыр может вытекать из теста.

Приправа из петрушки

Петрушка — 1 пучок

Соль — щепотка

Для приготовления во фритюре понадобится чистая, свежая трава петрушки. Промойте и обсушите петрушку, а затем мелко нарежьте. Готовьте петрушку во фритюре несколько минут до такой степени, чтобы подсохли листья. Только следите за тем, чтобы они не подгорели. Затем посолите петрушку и посыпайте ею другие приготовленные блюда, например, пирожки.

Грибы в кляре

Шампиньоны — 1 кг

Для кляра:

Яйцо — 1 шт.

Пшеничная мука — 100 г

Соль — по вкусу

Растительное масло — 1 ст. л.

Молоко — 150 мл

Шляпки шампиньонов отделите от ножек и промойте в воде с лимоном, после чего обсушите. Для кляра смешайте один желток с мукой, добавьте соль и ложку растительного масла, залейте все это молоком и влейте отдельно взбитый белок. Все перемешайте и кляр готов. Теперь грибы полейте кляром и отправьте во фритюрницу на 8–10 минут. При этом температура должна быть около 170 °С. Приготовленное блюдо обсушите и угостите им гостей.

«Пьяная» рыба

Рыба любая — 0,4 кг

Для кляра:

Яйцо — 1 шт.

Пшеничная мука — 150 г

Соль — по вкусу

Растительное масло — 1 ст. л.

Пиво — 150 мл

Рыбу разделите на порции и приправьте. Затем приготовьте пивной кляр. Для этого смешайте яйцо и муку, добавьте соль, ложку растительного масла и 150 мл пива. Обмакивайте рыбу и отправляйте ее во фритюрницу, нагретую до 160 °С. На приготовление рыбы уйдет 5–7 минут.

Изысканные фрикадельки

Фарш — 0,5 кг

Яйцо — 1 шт.

Лук — 1 шт.

Соль — по вкусу

Сахар — по вкусу

Соевый соус — 1 ст. л.

Сухари панировочные — 0,5 ст.

Для кляра:

Пшеничная мука — 100 г

Молоко — 150 мл

Соль и специи — по вкусу

Растительное масло — 1 ст. л.

Взбитые белки

Сделайте фрикадельки привычным способом, чтобы их диаметр был примерно равен 2 см. Обваляйте получившиеся шарики в муке. После этого искупайте их в яичном кляре, который сделайте из смеси муки, молока, соли и растительного масла, с влитыми в конце взбитыми белками. Уже после кляра фрикадельки отправьте в панировочные сухари, а затем во фритюрницу на пять минут. Нагреть масло следует до 180 °С.

Курица с бренди

Куриные грудки — 2 шт.

Для кляра:

Пшеничная мука — 2 ст. л.
 Молоко — 2 ст. л.
 Яйцо — 2 шт.
 Бренди — 20 г

Отварите куриные грудки до готовности. После этого приступайте к приготовлению кляра. Для него понадобятся следующие ингредиенты: по две столовые ложки молока и муки, два яйца и несколько грамм бренди. Поместите в смесь курицу, приправьте и смешайте. Ложкой разделите мясо на куски размером с орехи укладывайте во фритюрницу. Блюдо готовится при температуре 170 °С около пяти минут. Для сервировки рекомендуется посыпать петрушкой.

Куриные крылышки

Куриные крылья — 12 шт.
 Чеснок — 3 зубчика
 Соль по вкусу
 Паприка — 1 ч. л.
 Красный молотый перец по вкусу
 Растительное масло
 Для кляра:
 Яйцо — 2 шт.
 Пшеничная мука — 4–6 ст. л.
 Панировочные сухари — 4–6 ст. л.

Куриные крылья сложите в миску и добавьте паприку, соль и красный перец по вкусу, пропущенный через пресс чеснок. Перемешайте и оставьте на 15–20 минут. Разогрейте духовку до 180 градусов. В подходящей миске взбейте яйца венчиком.

Куриные крылышки обмакивайте в муку, затем в яйца и панировочные сухари. Выложите на застеленный фольгой и немного смазанный маслом противень, отправьте в духовку и запекайте примерно 25 минут, до уверенной румяной корочки.

Банановые шарики во фритюре

Бананы — 10 шт.
 Кокосовая стружка — 1 стакан (200 мл)
 Мука — 3 ст. (200 мл)
 Сахар — 1 ст.
 Ванилин — 0,5 ч. л.

Бананы разотрите с сахаром до получения однородной массы. Добавьте в массу муку, кокосовую стружку, ванилин, все хорошо перемешайте. Во фритюрницу вылейте масло, нагрейте. Сформируйте небольшие шарики, величиной с грецкий орех. Жарьте шарики в масле до появления золотистой корочки. Выложите на бумажное полотенце для удаления лишнего масла.

Хворост

Яйца — 2 шт.
Сахар — 0,5 ст.
Молоко — 1,5 ст.
Соль — 0,5 ч. л.
Масло растительное — 1,5 ст. л.
Пшеничная мука — 3 ст.
Сахарная пудра — посыпать сверху

В миску разбейте яйца, добавьте сахар, молоко, масло и соль. Взбейте до появления пузырьков. Добавьте муку и замесите тесто. Если тесто получается жидким, добавьте муки еще. Должно получиться крутое тесто. Раскатайте тесто тонким слоем в 2–3 мм. Вырежьте из пласта теста всевозможные геометрические фигурки. В каждой фигурке сделайте надрез посередине. В надрез просуньте краешек теста, чтобы получился завиток. Так же поступите и с противоположным краем. В разогретое масло опустите изделия. Они мгновенно увеличатся в размерах и станут золотистыми. Готовый хворост выньте, дайте стечь маслу. Посыпьте хворост сахарной пудрой и подайте к столу.

Сладкий хворост

Молоко — 0,5 ст.
Сливки — 1 ст. л.
Желтки яиц — 3 шт.
Пшеничная мука — 350 г
Соль — по вкусу
Сахар — по вкусу
Водка — 2 ст. л.
Сахарная пудра — посыпать сверху

Молоко смешайте с большой ложкой сливок, добавьте желтки от трех яиц, муку, соль, сахар и две большие ложки водки. Замесите из всего этого тесто и тонко-тонко его раскатайте. Получившийся пласт разрежьте на полоски по 10 см. Прорезав их вдоль, перевивайте хворост и отправьте его жариться (при 170 °С.) на три минуты. После того как он будет готов, обсушите, посыпьте сахарной пудрой и подайте к столу.

Пончики

Вода или молоко — 300 мл
Яйца — 2 шт.
Дрожжи сухие — 5 г
Мука — 515 г
Соль — 5 г
Сахар — 85 г
Масло сливочное — 65 г
Сахарная пудра — посыпать сверху

Слегка подогрейте 150 мл молока (или воды), смешайте дрожжи с маленьким количеством сахара и муки и затем добавьте к молоку. Накройте миску чистой кухонной салфеткой и поместите в теплое место. Как только смесь прибавит в объеме в 2 раза, залейте в нее остальное молоко (или воду), с предварительно добавленными в него яйцом, сахаром и солью. Перемешайте и всыпьте оставшуюся муку. Замесите тесто и в конце добавьте в него растаявшее сливочное масло. Поставьте в теплое место, не забудьте обмять 1–2 раза.

Сформируйте из теста шарики, сплюсните их немного и сделайте в каждом дырку с помощью рюмки. Жарьте во фритюрнице до золотистой корочки. Готовое блюдо посыпьте сахарной пудрой.

Яблоки в кляре

Яблоки — 6–7 шт. среднего размера

Мука — 60 г

Масло сливочное — 25 г

Сахар — 25 г

Яйца — 1 шт.

Сметана — 3 ст. л.

Соль — щепотка

Водка, коньяк или ром — 4 ст. л.

Цедра 1 лимона

Растопите сливочное масло, бросьте в него соль, сахар и лимонную цедру. Хорошо перемешайте, остудите, после этого вбейте яйцо и снова перемешайте. Добавьте в смесь сметану, муку и водку, помешайте. Консистенция теста должна быть жидкой, как на блины.

Почистите яблоки от сердцевинки и нарежьте дольками. Обмакивайте их в приготовленный кляр и отправляйте во фритюрницу. Готовое блюдо посыпьте сахарной пудрой.

Вишня, обжаренная во фритюре

Вишня — 0,5 кг ягод крупных сортов

Яйца — 2 шт.

Сахарная пудра — посыпать сверху

Ягоды освободите от косточек и насадите на шпажки. Затем ягоды смочите в яичном кляре и готовьте во фритюре около пяти минут при средней температуре (170 °С). Перед подачей блюдо посыпьте сахарной пудрой и подайте горячим.

Если ягоды замороженные, то сначала обваляйте ягоды в яйце, а потом в муке.

Чистка и обслуживание фритюрницы

Протирайте корпус сухой или влажной тряпкой. После слива масла чашу внутри протрите сухими, а затем влажными бумажными полотенцами. При необходимости вымойте чашу изнутри мочалкой с моющими средствами. Не используйте агрессивные и абразивные моющие средства и жёсткие мочалки, чтобы не повредить антипригарное покрытие. Мойте чашу аккуратно, не допускайте попадания воды на корпус прибора и в щель между корпусом и чашей. Не погружайте корпус фритюрницы в воду и другие жидкости.

Крышку фритюрницы и корзину с ручкой можно мыть под струей воды с применением мочалки и моющих средств. Не используйте агрессивные и абразивные моющие средства и жёсткие мочалки.

Корзину и ручку корзины можно мыть в посудомоечной машине.

Уход и хранение

Храните прибор в сухом и непыльном месте, недоступном для детей.

Устранение неполадок

Фритюрница не работает

Возможная причина	Решение
Возможно, перегорел предохранитель от нестабильности сети питания	Обратитесь в сервисный центр

Технические характеристики

1. Напряжение: 220–240 В, 50 Гц
2. Мощность: 1800 Вт
3. Класс защиты от поражения электрическим током: I
4. Емкость чаши: 5,9 л
5. Рабочая емкость чаши:
 - минимум 1,8 л
 - максимум 2,5 л
6. Емкость корзины: 2 л
7. Размер устройства: 311 × 292 × 208 мм
8. Размер упаковки: 335 × 315 × 230 мм

- 9. Вес нетто: 1,9 кг
- 10. Вес брутто: 2,4 кг

Срок службы: 2 года
Срок гарантии: 1 год
Товар сертифицирован:



Производитель: Нинбо Би Илектрик Эплаенс Ко., Лтд. №88, Роуд Юйчжаоцзян, Чэндун Дивелэпмэнт Эриа, Юйяо, Чжэцзян, Китай.

Импортер: ООО «Аэро-Трейд». 197022, г. Санкт-Петербург, Инструментальная ул., д. 3, лит. X, офис 1.

Уполномоченная организация для принятия претензий на территории РФ: ООО «Аэро-Трейд». 197022, г. Санкт-Петербург, Инструментальная ул., д. 3, лит. X, офис 1.

Горячая линия производителя: 8-800-775-56-87 (пн–пт с 9:30 до 17:30 по московскому времени), info@kitfort.ru.

Адреса сервисных центров вы можете узнать у оператора горячей линии или на сайте kitfort.ru

Требуется особая утилизация. Во избежание нанесения вреда окружающей среде необходимо отделить данный объект от обычных отходов и утилизировать его наиболее безопасным способом, например, сдать в специальные места по утилизации.

Месяц и год изготовления указаны на нижней стороне упаковочной коробки.

Производитель имеет право на внесение изменений в дизайн, комплектацию, а также в технические характеристики изделия в ходе совершенствования своей продукции без дополнительного уведомления об этих изменениях.

Меры предосторожности

Пожалуйста, внимательно прочтите инструкцию по эксплуатации. Обратите особое внимание на меры предосторожности. Всегда держите инструкцию под рукой.

1. Устройство предназначено для использования в бытовых условиях и может применяться в квартирах, загородных домах, гостиничных номерах, офисах и других подобных местах для непромышленной и некоммерческой эксплуатации.
2. Используйте устройство только по назначению и в соответствии с указаниями, изложенными в данном руководстве. Нецелевое использование устройства будет считаться нарушением условий надлежащей эксплуатации.
3. Перед подключением устройства к электрической розетке убедитесь, что параметры электропитания, указанные на нем, совпадают с параметрами используемого источника питания.
4. Для предотвращения поражения электрическим током не погружайте устройство в воду и другие жидкости.
5. Не переносите прибор, взявшись за шнур питания. Не тяните за шнур питания при отключении вилки от розетки.
6. Не используйте устройство, если шнур питания, вилка или другие части прибора повреждены. Во избежание поражения электрическим током не разбирайте

устройство самостоятельно — для его ремонта обратитесь к квалифицированному специалисту. Помните, неправильная сборка устройства повышает опасность поражения электрическим током при эксплуатации.

7. Детям, людям с ограниченными физическими, сенсорными или умственными способностями, а также лицам, не обладающим достаточными знаниями и опытом, разрешается пользоваться прибором только под контролем лиц, ответственных за их безопасность, или после инструктажа по эксплуатации устройства. Не позволяйте детям играть с прибором.
8. Контролируйте работу прибора, когда рядом находятся дети или домашние животные.
9. Не включайте прибор без масла. Это может привести к повреждению устройства.
10. Не оставляйте работающий прибор без присмотра. Выключите его и отключите от сети, если не используете прибор длительное время или перед проведением обслуживания.
11. Корпус прибора может сильно нагреваться во время работы. Не касайтесь горячих поверхностей руками. Будьте осторожны! Возможен риск получения ожога!
12. Устанавливайте прибор только на устойчивую горизонтальную поверхность на расстоянии не менее 10 см от стены и края стола. Устанавливайте прибор так, чтобы дети не могли случайно дотронуться до горячих поверхностей прибора.
13. Не пытайтесь обойти блокировку включения устройства.
14. Не допускайте падения прибора и не подвергайте его ударам.
15. Храните устройство в недоступных детям местах.
16. Используйте только предлагаемые производителем аксессуары или комплектующие. Использование иных дополнительных принадлежностей может привести к поломке устройства или получению травм.

IM-2

Другие товары «Китфорт»



Планетарный миксер КТ-1343

- планетарная система вращения
- мощность: 1000 Вт
- емкость чаши: 5 л
- 2 крюка для более эффективного замеса теста

Чайник КТ-629

- 7 режимов нагрева
- мощность: 1800 Вт
- емкость: 1,5 л
- двойной корпус — не обжигает и сохраняет тепло



Кофеварка Kitfort КТ-714

- мощность: 950–1150 Вт
- капельное приготовление кофе
- электронное управление
- LED дисплей
- два режима подогрева
- автоотключение

Мясорубка КТ-2101

- дизайн от Студии Артемия Лебедева
- насадки для колбас и кеббе
- мощность: 1500 Вт
- производительность: 1,2 кг/мин





Ручной автомобильный пылесос KT-537

- виды уборки: сухая и сбор жидкости
- мощность: 75 Вт
- пылесборник: 0,4 л
- работает от прикуривателя
- 3 дополнительные насадки

Вертикальный пылесос KT-536

- конструкция «2 в 1»,
съемный ручной пылесос
- мощность: 120 Вт
- маневренная щетка с подсветкой
- беспроводной



Блендер KT-1327

- количество автоматических программ: 5
- мощность: 1300 Вт
- емкость чаши: 2 л
- нагрев до 35–80 °С





Всегда что-то новенькое!

Kitfort — современный и креативный бренд, который предлагает покупателям не только качественные товары по выгодной цене, но и радует подарками, конкурсами и живым интерактивом! Тысячи пользователей следят за нашими обновлениями и розыгрышами в социальных сетях. Присоединяйтесь к нам и вы!

Приветствуем вас в нашей группе «ВКонтакте»! Каждую неделю мы разыгрываем там десятки призов бытовой техники Kitfort. Участвуйте в морских боях, лотереях, творческих конкурсах и делайте репосты. Адрес группы: vk.com/kitfort

Если вы любите смотреть видео, введите в поиске YouTube: «Kitfort Show» и наслаждайтесь веселыми скетчами на нашем канале. В каждом новом выпуске мы разыгрываем самые популярные товары и новинки компании за комментарии от подписчиков. А содержание видеороликов заставит вас от души посмеяться и стать нашим другом и ценителем того, что мы делаем.

Подписывайтесь и будьте в деле вместе с Kitfort!

info@kitfort.ru

8-800-775-56-87