



MAUNFELD

ТЕХНИКА НОВОГО ВРЕМЕНИ

RU

ПОДРОБНАЯ ИНСТРУКЦИЯ

ПО ЭКСПЛУАТАЦИИ ЭЛЕКТРОГРИЛЬ MF-1311B



www.maunfeld.ru



MAUNFELD

БЛАГОДАРИМ ВАС

за доверие и поздравляем с приобретением нового прибора.

Для более удобного и простого пользования прибором мы подготовили подробную инструкцию по эксплуатации. Она поможет вам быстрее познакомиться с новым прибором.

Данное руководство содержит важную информацию по безопасной установке, использованию вашего прибора и уходу за ним, а также необходимые предупреждения, которые позволят вам извлечь максимальную пользу из прибора.

Храните данное руководство в надежном и удобном месте с тем, чтобы пользоваться им при необходимости.

Инструкцию по эксплуатации Вы также можете найти на нашем сайте:

www.maunfeld.ru

СОДЕРЖАНИЕ

стр.3.....	МЕРЫ БЕЗОПАСНОСТИ
стр.5.....	СОСТАВНЫЕ ЧАСТИ
стр.7.....	ТЕХНИЧЕСКИЕ ДАННЫЕ
стр.8.....	ПОДГОТОВКА К РАБОТЕ И ИСПОЛЬЗОВАНИЕ
стр.14.....	ПОРЯДОК ДЕЙСТВИЙ ПРИ РАЗБОРЕ И ЧИСТКА
стр.15.....	ИНФОРМАЦИЯ О ТРАНСПОРТИРОВКЕ
стр.15.....	УТИЛИЗАЦИЯ
стр.16.....	СЕРВИСНОЕ ОБСЛУЖИВАНИЕ ПОСЛЕ ПРОДАЖИ
стр.17.....	ИНФОРМАЦИЯ ОТ ПРОИЗВОДИТЕЛЯ

**МЕРЫ
БЕЗОПАСНОСТИ**

**ОПИСАНИЕ
ПРИБОРА**

ЭКСПЛУАТАЦИЯ

УХОД ЗА ПРИБОРОМ

**ТЕХНИЧЕСКОЕ
ОБСЛУЖИВАНИЕ**

МЕРЫ БЕЗОПАСНОСТИ

ВНИМАТЕЛЬНО ОЗНАКОМЬТЕСЬ С ИНСТРУКЦИЕЙ И СОХРАНИТЕ ЕЕ ДЛЯ ДАЛЬНЕЙШЕГО ИСПОЛЬЗОВАНИЯ!

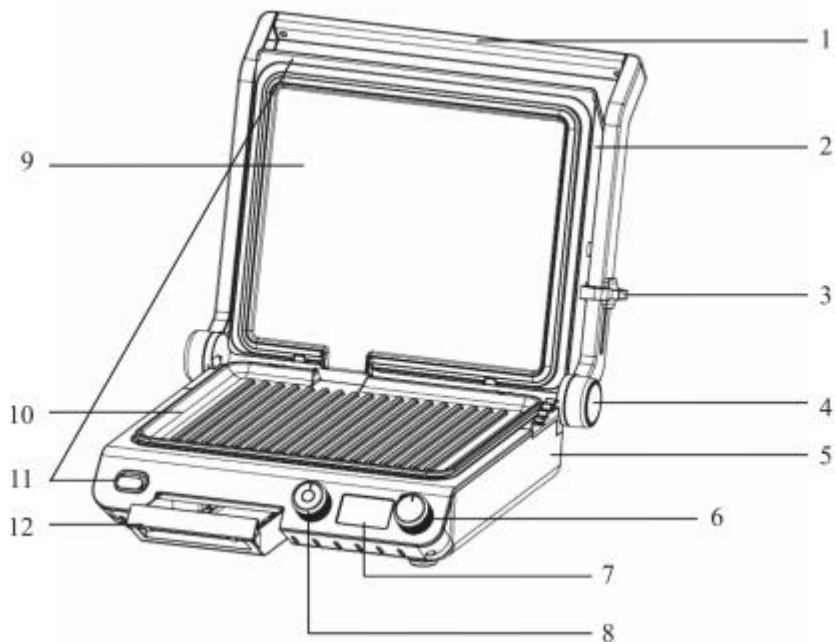
- Устройство предназначено для использования в бытовых условиях и может применяться в квартирах, загородных домах, гостиничных номерах, офисах и других подобных местах для непромышленной и некоммерческой эксплуатации.
- Используйте устройство только по назначению и в соответствии с указаниями, изложенными в данном руководстве. Нецелевое использование устройства будет считаться нарушением условий надлежащей эксплуатации.
- Не используйте устройство вне помещений.
- Перед подключением устройства к электрической розетке убедитесь, что параметры электропитания, указанные на нем, совпадают с параметрами используемого источника питания.
- Для предотвращения поражения электрическим током не погружайте устройство в воду и другие жидкости.
- Не переносите прибор, взявшись за шнур питания. Не тяните за шнур питания при отключении вилки от розетки.
- Не используйте устройство, если шнур питания, вилка или другие части гриля повреждены. Во избежание поражения электрическим током не разбирайте устройство самостоятельно – для его ремонта обратитесь к квалифицированному специалисту. Помните, неправильная сборка устройства повышает опасность поражения током при эксплуатации.
- Детям, людям с ограниченными физическими или умственными способностями, а также лицам, не обладающим достаточными знаниями и опытом, разрешается пользоваться тостером только под контролем лиц, ответственных за их безопасность, или после инструктажа по эксплуатации устройства. Не позволяйте детям играть с кофемолкой.
- Контролируйте работу прибора, когда рядом находятся дети и домашние животные.

МЕРЫ БЕЗОПАСНОСТИ

ВНИМАТЕЛЬНО ОЗНАКОМЬТЕСЬ С ИНСТРУКЦИЕЙ И СОХРАНИТЕ ЕЕ ДЛЯ ДАЛЬНЕЙШЕГО ИСПОЛЬЗОВАНИЯ!

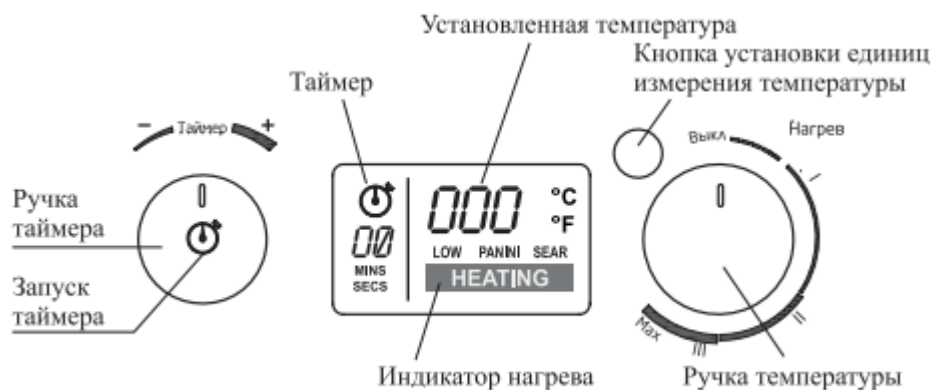
- Не оставляйте работающий прибор без присмотра. Выключите его и отключите от сети, если не используете прибор длительное время или перед проведением обслуживания.
- Корпус прибора может сильно нагреваться во время работы. Не касайтесь горячих поверхностей. Будьте осторожны! Возможен риск получения ожога! Открывайте горячее устройство только за ручку.
- Устанавливайте устройство только на устойчивую горизонтальную поверхность, на расстоянии не менее 10 см от стены и края стола и вдали от легковоспламеняющихся предметов. Поверхность, на которую устанавливается устройство, должна быть устойчива к нагреву, в противном случае используйте термостойкие подставки.
- Устанавливайте устройство так, чтобы дети не могли дотронуться до горячих поверхностей.
- Во время работы не кладите ничего на крышку устройства.
- Не используйте металлические предметы для переворачивания и снятия пищи с устройства, чтобы не поцарапать покрытие рабочих поверхностей. Используйте термостойкие пластиковые или деревянные лопаточки.
- Кладите приготовляемую пищу непосредственно на панели. Не используйте фольгу и различные подкладки.
- Не пытайтесь обойти блокировку включения устройства.
- Не допускайте падения кофемолки и не подвергайте ее ударам.
- Храните устройство в недоступных детям местах.
- Используйте только предлагаемые производителем аксессуары. Использование иных дополнительных принадлежностей может привести к поломке устройства или получению травм.

ОПИСАНИЕ ПРИБОРА



- 1** – Ручка
- 2** – Верхняя крышка
- 3** – Фиксатор (для фиксации крышки и настройки расстояния).
- 4** – Кнопка открывания крышки
- 5** – Нижняя часть корпуса
- 6** – Ручка температуры
- 7** – Дисплей
- 8** – Ручка таймера
- 9** – Верхняя панель
- 10** – Нижняя панель
- 11** – Кнопки отсоединения панелей
- 12** – Поддон

ОПИСАНИЕ ПРИБОРА



ОПИСАНИЕ ПРИБОРА

МОДЕЛЬ	MF-1311B
МОЩНОСТЬ	2000 Вт
НАПРЯЖЕНИЕ	220-240В, 50/60 Гц
РАЗМЕР ПАНЕЛЕЙ	300 x 250 мм
КЛАСС ЗАЩИТЫ ОТ ПОРАЖЕНИЯ ЭЛЕКТРИЧЕСКИМ ТОКОМ	I
МАКСИМАЛЬНАЯ ТЕМПЕРАТУРА	230 °С
ДЛИНА ШНУРА	80 см
РАЗМЕРЫ УСТРОЙСТВА	370x335x180
ВЕС НЕТТО / ВЕС БРУТТО	6,3 кг / 7,2 кг

ПОДГОТОВКА К РАБОТЕ И ИСПОЛЬЗОВАНИЕ

Подсветка дисплея загорается при включении гриля или при взаимодействии с органами управления. Белая подсветка означает что нагрев отключен, оранжевая подсветка означает что гриль нагрет или находится в процессе нагрева. Подсветка дисплея отключается когда у гриля отключен нагрев больше 3-х минут.

Для включения гриля установите таймер.

Фиксатор служит для блокировки и разблокировки крышки, а также для настройки угла открытия крышки в режиме работы с приоткрытой крышкой. Для установки фиксатора в нужное положение передвиньте его, чтобы стрелка указывала на соответствующую пиктограмму.

Чтобы открыть крышку установите фиксатор в положение, обозначенное пиктограммой с открытым замком. Для блокировки крышки выберите положение с пиктограммой закрытого замка.

Пиктограммы со значками 1, 2, 3, 4 и 5 обозначают угол открытия крышки, в котором она может быть зафиксирована. Чем больше число, тем больше угол.

Для откидывания крышки на 180° (для готовки в одностороннем режиме) нажмите кнопку с надписью «180°».

Термостат обеспечивает плавную регулировку температуры.

Примерное соответствие положения термостата и температур приведено в таблице

Режим	Температура, °C
1	160-180
2	180-205
3	205-230 (max)

ПОДГОТОВКА К РАБОТЕ И ИСПОЛЬЗОВАНИЕ

Электрогриль способствует удалению лишнего жира из продуктов в процессе приготовления пищи, т.к. она готовится на высокой температуре с 2-х сторон. Для сбора вытапливаемого жира предназначены специальные бороздки на верхней и нижней поверхностях гриля. В процессе приготовления пищи (мяса, птицы, рыбы и т.д.) из нее начинает постепенно выходить лишний жир. Его количество может быть различным в зависимости от того, насколько много жира содержится в приготавливаемом продукте. Этот жир скапливается в бороздках и начинает стекать в лоток для сбора жира, находящийся сзади электрогриля. Это происходит благодаря тому, что электрогриль имеет определённый угол наклона.

При готовке в двухстороннем режиме можно ослабить прижим верхней крышки к продукту, установив ее под небольшим углом, чтобы жир или сок легче стекал.

ПЕРЕД ПЕРВЫМ ИСПОЛЬЗОВАНИЕМ

Распакуйте электрогриль и удалите весь упаковочный материал. Протрите рабочие поверхности панелей влажной тряпкой, затем вытрите насухо. Протрите корпус электрогриля сухой тряпкой. Включите гриль и прогрейте, пока индикатор не загорится зеленым. В процессе нагрева может появиться небольшое количество дыма и запаха, это нормально. Выключите электрогриль и дайте ему остыть, затем протрите панели. Электрогриль готов к работе.

ИСПОЛЬЗОВАНИЕ

Вначале слегка смажьте панели маслом, маргарином или жиром. Это затруднит прилипание продуктов к поверхности. Проверьте, что поддон для сбора жира установлен. Выберите режим приготовления и установите крышку в соответствии с режимом.

ПОДГОТОВКА К РАБОТЕ И ИСПОЛЬЗОВАНИЕ

Подключите гриль к сети электропитания. При этом подсветка дисплея загорится белым светом, и на дисплее отобразится надпись «OFF».

Поверните ручку температуры по часовой стрелке и установите нужную температуру. На дисплее будет отображаться выбранная температура. Подсветка дисплея загорится оранжевым светом – это означает что начался нагрев. Надпись «HEATING» на дисплее будет мигать.

Установите таймер, повернув ручку таймера по часовой стрелке, при этом на дисплее будет изменяться значение в минутах. Подождите, пока гриль прогреется. Когда рабочие поверхности достигнут рабочей температуры, надпись «HEATING» перестанет мигать.

Разогрев может длиться достаточно долго.

Когда гриль разогреется, выложите продукты на рабочие поверхности. Закройте крышку, если вы готовите в двухстороннем режиме.

Запустите таймер нажав на кнопку запуска таймера.

По окончании приготовления гриль подаст звуковой сигнал об истечении времени, и нагрев отключится. Рекомендуется снимать продукты с рабочих поверхностях сразу по окончании приготовления, так как гриль может остывать довольно долго и ваши продукты могут подгореть.

Поверните ручку температуры против часовой стрелки до упора в нулевое положение, чтобы указатель а ручке указывал на надпись «Выкл» над ним. Затем отключите гриль от сети электропитания.

Для снятия и переворачивания пищи используйте только деревянные или пластиковые лопатки. Выдерживающие высокие температуры. Не используйте металлические лопатки, чтобы не повредить антипригарное покрытие рабочих поверхностей.

В одностороннем режиме своевременно переворачивайте продукты, если это предусмотрено рецептом.

ЭКСПЛУАТАЦИЯ

MAUNFELD

ПОДГОТОВКА К РАБОТЕ И ИСПОЛЬЗОВАНИЕ

ДВУХСТОРОНИЙ РЕЖИМ

Рисунок А



В этом режиме (рисунок А) пища выкладывается на нижнюю рабочую поверхность, после чего гриль закрывается крышкой. Таким образом, пища готовится одновременно с двух сторон и ее не требуется переворачивать. При готовке в этом режиме старайтесь, чтобы все одновременно приготавливаемые куски пищи имели примерно одинаковую толщину.

Благодаря этому, каждый кусок будет соприкасаться и с верхней. И с нижней поверхностью гриля, поэтому все они будут готовиться равное количество времени и с одинаковой степенью прожарки.

ОДНОСТОРОННИЙ РЕЖИМ

В этом режиме (рисунок Б) для приготовления можно использовать обе рабочие поверхности одновременно, пища готовится с нижней стороны.

Нажмите на кнопку открывания крышки и откройте крышку гриля на 180°.

Если вам не требуется обе рабочие поверхности, откройте крышку на 90°, в этом случае для готовки используется только нижняя поверхность.

Рисунок Б



РЕЖИМ ПРИГОТОВЛЕНИЯ С ПРИОТКРЫТОЙ КРЫШКОЙ



Используйте этот режим, если готовка в двухстороннем режиме невозможна по причине того, что верхняя крышка может раздавить пищу собственным весом, либо куски пищи имеют неравномерную толщину, но при этом вам все же необходим нагрев не только снизу, но и сверху. Установите фиксатор 4 в положение,

ПОДГОТОВКА К РАБОТЕ И ИСПОЛЬЗОВАНИЕ

обеспечивающее нужный угол закрытия крышки, и закройте ее. Крышка не закроется до конца и будет приподнята. Так что верхняя рабочая поверхность не будет касаться приготавливаемых продуктов. Также вы можете установить крышку в открытом виде под углом 90°.

При необходимости выровняйте крышку: она вращается вокруг горизонтальной оси, и вы можете установить ее наклонно или горизонтально. Если гриль разогрет, используйте кухонные прихватки или варежки.

ВНИМАНИЕ: Запрещается готовить в режиме с приоткрытой крышкой при высоких температурах в диапазоне 210-230° С (положение термостата от III до MAX) во избежание перегрева верхней крышки гриля. Используйте диапазон температур от минимума до 205°С. Если для готовки нужны более высокие температуры, используйте двухсторонний режим или откройте крышку на 90° или на 180°.

ТАЙМЕР

В гриле предусмотрен таймер, по истечении которого нагрев отключится. При включении гриля таймер не установлен.

Продукты можно готовить без установки таймера. При этом в гриле присутствует таймер автоматического отключения, который отключит гриль через 60 минут бездействия. Это предусмотрено для повышения безопасности. Для того чтобы продолжить приготовление после сработки таймера, поверните ручку температуры.

Для установки таймера поверните ручку таймера по часовой стрелке. При этом на дисплее изменится время в минутах «MIN». Выставьте нужное время и температуру. Перед началом приготовления продуктов запустите таймер, нажав на кнопку посередине ручки таймера. Повторное нажатие на кнопку запуска таймера поставит таймер на паузу.

Если времени осталось меньше 1 минуты. То таймер переключится в режим отсчета секунд, при этом на дисплее загорится надпись «SEC» и пойдет обратный отсчет секунд.

ПОДГОТОВКА К РАБОТЕ И ИСПОЛЬЗОВАНИЕ

Во время работы таймера можно увеличить или уменьшить время поворотов ручки таймера.

Максимальное время таймера: 30 минут. Минимальное время: 1 минута.

Шаг переключения 1 минута.

Для отключения таймера поставьте его на паузу, нажав на кнопку запуска таймера, или поверните ручку против часовой стрелки до нулевого значения, таймер отключится. После самостоятельного отключения таймер нагрев рабочих панелей продолжается.

СОВЕТЫ

При готовке в одностороннем режиме не переворачивайте приготавливаемую пищу слишком часто, чтобы избежать ее чрезмерного высушивания.

Нарезайте пищу не слишком толстыми кусками, в противном случае время приготовления будет чрезмерно долгим.

Перед выкладыванием следующей порции прогрейте гриль: дождитесь, пока погаснет индикатор нагрева, и только после этого выкладывайте продукты а рабочие поверхности.

При готовке в одностороннем режиме для более быстрого прогрева гриля закройте верхнюю крышку, дождитесь окончания прогрева, а затем откройте крышку на 180° и выложите продукты.

При необходимости можно регулировать температуру в градусах Фаренгейта нажав на кнопку переключения единиц измерения температуры. Например, это может понадобиться, если вы пользуетесь рецептами в которых указаны градусы в Фаренгейтах.

ЧИСТКА И УХОД

Перед чисткой и обслуживанием электрогриля отключите его от сети и убедитесь, что он остыл.

Протрите панели, используя влажные и сухие тряпки, а также салфетки или бумажные полотенца. Не используйте агрессивные моющие средства и мочалки. Помните, что антипригарное покрытие панелей легко повредить. Не погружайте электрогриль в воду и не мойте его под струей воды.

Не допускайте попадания влаги на другие части корпуса кроме рабочих поверхностей панелей, это может привести к выходу прибора из строя.

Наружные поверхности корпуса протирайте влажной, затем сухой тряпкой.

Перед уборкой на хранение очистите и вымойте электрогриль.

Намотайте шнур на держатель на дне прибора.

Храните электрогриль в сухом и прохладном месте, недоступном для детей.

ТЕХНИЧЕСКОЕ ОБСЛУЖИВАНИЕ

ИНФОРМАЦИЯ О ТРАНСПОРТИРОВКЕ

- Храните оригинальную упаковку.
- Перевозите в оригинальной упаковке, придерживайтесь требований указательных знаков по транспортировке, имеющих на упаковке.
- Если оригинальная упаковка отсутствует:
Примите меры, чтобы уберечь Ваш прибор от внешних ударов. Не кладите на него тяжести.
- При транспортировке держите или ставьте Ваш прибор параллельно полу (верхней частью кверху).

УТИЛИЗАЦИЯ

Упаковка изготовлена из экологически чистых материалов, которые можно без ущерба для окружающей среды подвергать переработке, складировать на специальных полигонах для хранения отходов и утилизировать.

Упаковочные материалы имеют соответствующую маркировку. Символ на изделии или его упаковке указывает, что оно не подлежит утилизации в качестве бытовых отходов. Изделие следует сдать в соответствующий пункт приема электронного и электрооборудования для последующей утилизации.

Соблюдая правила утилизации изделия, вы поможете предотвратить причинение ущерба окружающей среде и здоровью людей, который возможен вследствие неподобающего обращения с подобными отходами. За более подробной информацией об утилизации изделия просьба обращаться к местным властям, в службу по вывозу и утилизации отходов или в магазин, в котором вы приобрели изделие.



СЕРВИСНОЕ ОБСЛУЖИВАНИЕ

СЕРВИСНОЕ ОБСЛУЖИВАНИЕ ПОСЛЕ ПРОДАЖИ

Просим вас придерживаться следующих мер:

1. При покупке товара требуйте, чтобы продавец поставил свою отметку в гарантийном талоне.
2. Используйте свой прибор в соответствии с инструкциями по эксплуатации.
3. Если Вам потребуются услуги по вашему прибору, Вы можете обратиться в пункты обслуживания по указанным в Вашем гарантийном талоне.
4. По окончании работы не забудьте попросить у сервисного специалиста «квитанцию об оказании услуг». Квитанция окажется полезной в случае возникновения каких-либо проблем в будущем.

Согласно директивам, принятым в Европе, данный прибор является отходным электрическим и электронным прибором 2002/96/EC. (WEEE). Прежде чем выбрасывать данный прибор в мусор или сдавать в металлолом, необходимо предотвратить потенциально негативные результаты воздействия на окружающую среду и здоровье человека. В противном случае это будет несоответствующий выброс. Данный символ на товаре обозначен с целью предупреждения о том, что данный прибор нельзя расценивать как бытовой отход и что его следует сдать в пункт сбора отходов. Уничтожение прибора должно производиться в соответствии с местными экологическими правилами. Подробную информацию о правилах выброса, повторного использования духового шкафа и возвращению его в оборот, можно получить в компетентных пунктах обслуживания.

ИНФОРМАЦИЯ ОТ ПРОИЗВОДИТЕЛЯ

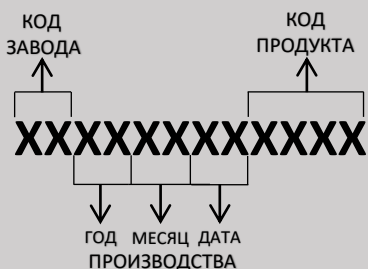
На всю электротехническую продукцию MAUNFELD распространяется действие Технического Регламента Таможенного Союза :
ТР ТС 004/2011 – «О безопасности низковольтного оборудования»
ТР ТС 020/2011 – «Электромагнитная совместимость технических средств»

Каждое устройство MAUNFELD имеет уникальный серийный номер.

Дата производства изделия указана в серийном номере изделия.

Серийный номер состоит из букв и цифр:

Пример:



Торговая марка

MAUNFELD

Тип продукции.

Электрогриль

Модель.

MF-1311B

Уполномоченное изготовителем лицо.

Импортер на территории Российской Федерации.

ООО «МАУНФЕЛД РУС»

123182, г. Москва, ул. Щукинская, д.

2, эт. 1, пом. 170, каб. 1

www.maunfeld.ru

info@maunfeld.ru

Тел.+ 7 (495) 380 - 19 - 82

Импортер на территории Республики Беларусь.

ООО "МАУНФЕЛД БАЙ"

220015, РБ, г. Минск, ул. Я. Мавра, д.47, пом.40

www.maunfeld.by

info@maunfeld.by

Тел. +375 17 317-35-35

ТЕХНИЧЕСКИЕ РЕГЛАМЕНТЫ ТАМОЖЕННОГО СОЮЗА

ДЛЯ ВСЕХ ЭЛЕКТРОПРИБОРОВ

На всю электротехническую продукцию MAUNFELD распространяется действие Технического Регламента Таможенного Союза :

ТР ТС 004/2011 – «О безопасности низковольтного оборудования».

ТР ТС 020/2011 – «Электромагнитная совместимость технических средств».

ТР ЕАЭС 037/2016 – «Об ограничении применения опасных веществ в изделиях электротехники и радиоэлектроники».

ДАРИМ ПОДАРКИ!

Конкурсы от MAUNFELD с гарантированными призами. Участвуйте в наших конкурсах на свой выбор с видеобзорами или с фото и получайте крутые призы!

КОНКУРС В YOUTUBE

1. Сними подробный и креативный видеобзор на технику Maunfeld.
2. Выложи видеобзор в YouTube.
3. Раз в месяц мы определяем победителей конкурса (На сайте www.maunfeld.ru в разделе «Новости»)

КОНКУРС В INSTAGRAM

1. Сделайте фото с техникой MAUNFELD.
2. Опубликуйте фото в Instagram, отметив фото хэштегом #maunfeld, отметьте аккаунт @maunfeld.ru
3. Раз в месяц мы определяем победителей конкурса (На сайте www.maunfeld.ru в разделе «Новости»)

ВРУЧЕНИЕ ПОДАРКОВ:

1. Для жителей Москвы и МО подарки выдаются в фирменном шоу-руме Maunfeld по адресу г. Москва, ул. Щукинская д.2.
Подробности для жителей РФ на сайте www.maunfeld.ru
2. Для жителей Минска подарки выдаются в фирменном шоу-руме MAUNFELD по адресу г. Минск, пр. Победителей д.129.
Подробности для жителей РБ на сайте www.maunfeld.by
3. Для жителей других стран подарок доставим транспортной компанией.





По всем вопросам технического обслуживания, приобретения аксессуаров, а также по вопросам, связанным с региональным сервисным обслуживанием техники MAUNFELD просим вас обращаться в ближайшую авторизованную сервисную службу. Наши специалисты помогут вам в кратчайшие сроки. Список сервисных центров смотрите на сайте:

www.maunfeld.ru

Производитель оставляет за собой право на внесение изменений в инструкции по эксплуатации.