

# REDMOND

Чайник электрический  
RK-G193

Руководство по эксплуатации

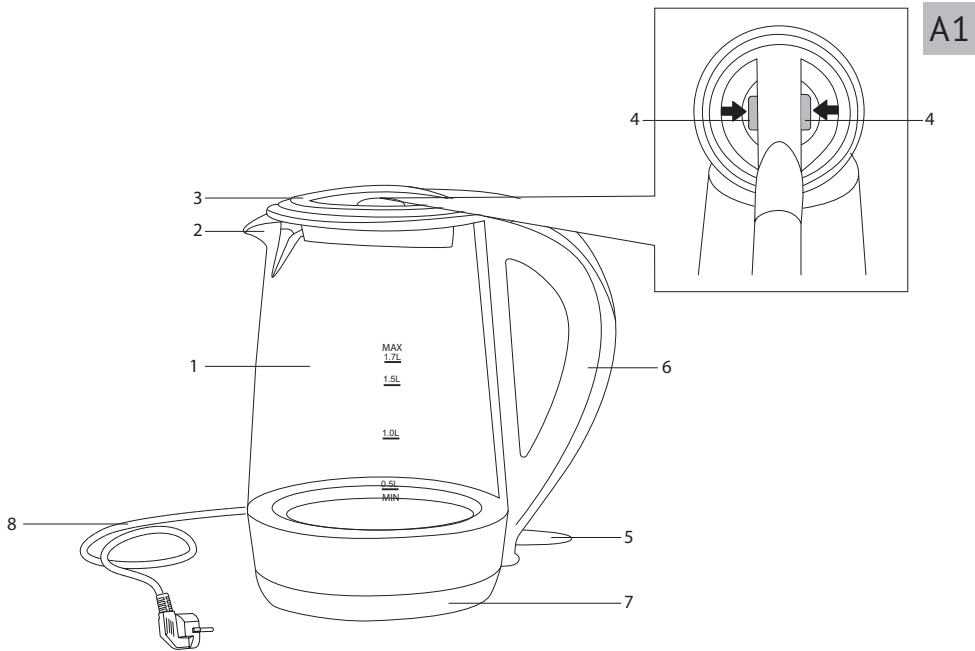


Если вы не получили требуемое качество обслуживания в сервисе, обращайтесь в головной сервисный центр по контактным данным, указанным в условиях гарантийного обслуживания

RUS	.....	4
UKR	.....	11
KAZ	.....	17

## СОДЕРЖАНИЕ

МЕРЫ БЕЗОПАСНОСТИ.....	4
Технические характеристики.....	7
Комплектация.....	7
Устройство модели.....	7
I. ПЕРЕД НАЧАЛОМ ИСПОЛЬЗОВАНИЯ.....	7
II. ЭКСПЛУАТАЦИЯ ПРИБОРА.....	8
Кипячение воды.....	8
Системы безопасности.....	8
III. УХОД ЗА ПРИБОРОМ.....	8
Очистка от накипи.....	9
Хранение и транспортировка.....	9
IV. ПЕРЕД ОБРАЩЕНИЕМ В СЕРВИС-ЦЕНТР.....	9
V. ГАРАНТИЙНЫЕ ОБЯЗАТЕЛЬСТВА.....	9



## УВАЖАЕМЫЙ ПОКУПАТЕЛЬ!

Благодарим вас за то, что отдали предпочтение бытовой технике REDMOND.

REDMOND – это качество, надежность и неизменно внимательное отношение к потребностям клиентов. Надеемся, что вам понравится продукция компании и вы также будете выбирать наши изделия в будущем.

Чайник электрический RK-G193 – современный прибор для нагревания и кипячения воды.

*Хотите узнать больше? Посетите наш сайт [www.redmond.com.ru](http://www.redmond.com.ru).*

Здесь вы найдете самую актуальную информацию о предлагаемой технике и ожидаемых новинках, сможете получить консультацию онлайн, а также заказать продукцию REDMOND и оригинальные аксессуары к ней в нашем интернет-магазине.

**Служба поддержки пользователей REDMOND в России: 8-800-200-77-21 (звонок по России бесплатный).**



*Прежде чем использовать данное изделие, внимательно прочитайте руководство по эксплуатации и сохраните его в качестве справочника. Правильное использование прибора значительно продлит срок его службы.*

**Меры безопасности и инструкции, содержащиеся в данном руководстве, не охватывают все возможные ситуации, которые могут возникнуть в процессе эксплуатации прибора. При работе с устройством пользователь должен руководствоваться здравым смыслом, быть осторожным и внимательным.**

## МЕРЫ БЕЗОПАСНОСТИ

- Производитель не несет ответственности за повреждения, вызванные несоблюдением техники безопасности и правил эксплуатации изделия.
- Данный электроприбор предназначен для использования в бытовых условиях и может применяться в квартирах, загородных домах или в других подобных условиях непромышленной эксплуатации. Промышленное или любое другое нецелевое использование устройства будет считаться нарушением условий надлежащей эксплуатации изделия. В этом случае производитель не

несет ответственности за возможные последствия.

- Перед подключением устройства к электросети проверьте, совпадает ли ее напряжение с номинальным напряжением питания прибора (см. технические характеристики или заводскую табличку изделия).
- Используйте удлинитель, рассчитанный на потребляемую мощность прибора: несоответствие параметров может привести к короткому замыканию или возгоранию кабеля.
- Подключайте прибор только к розеткам, имеющим заземление, – это обязательное требование электробезопасности. Используя удлинитель, убедитесь, что он также имеет заземление.
- Выключайте прибор из розетки после использования, а также во время его очистки или перемещения. Извлекайте электрошнур сухими руками, удерживая его за штепсель, а не за провод.

STOP

***ВНИМАНИЕ!** Во время работы прибор нагревается! Будьте осторожны! Не касайтесь руками корпуса прибора во время его работы. Во избежание ожога горячим паром не наклоняйтесь над устройством при открывании крышки.*

- Используйте прибор только по назначению. Использование прибора в целях, отличающихся от указанных в данном руководстве, является нарушением правил эксплуатации.
- Разрешается использовать чайник только с подставкой, входящей в комплект прибора.
- Не протягивайте шнур электропитания вблизи источников тепла. Следите за тем, чтобы электрошнур не перекручивался и не перегибался, не соприкасался с острыми предметами, углами и кромками мебели.

STOP

***ПОМНИТЕ:** случайное повреждение кабеля электропитания может привести к неполадкам, которые не соответствуют ус-*

*ловиям гарантии, а также к поражению электротоком. При повреждении шнура питания его замену, во избежание опасности, должен производить изготовитель, сервисная служба или аналогичный квалифицированный персонал.*

- Не устанавливайте прибор на мягкую и нетермоустойчивую поверхность, не накрывайте его во время работы: это может привести к нарушению работы и поломке устройства.
- Запрещена эксплуатация прибора на открытом воздухе: попадание влаги в контактную группу или посторонних предметов внутрь корпуса устройства может привести к его серьезным повреждениям.
- Перед очисткой прибора убедитесь, что он отключен от электросети и полностью остыл. Строго следуйте инструкциям по очистке прибора.

**STOP**

**ЗАПРЕЩАЕТСЯ** погружать корпус и подставку прибора в воду!

- Не допускайте проливания жидкости на разъем.
- Прибор не предназначен для использования лицами (включая детей) с пониженными физическими, психическими или умственными способностями или при отсутствии у них опыта или знаний, если они не находятся под контролем или не проинструктированы об использовании данного прибора лицом, ответственным за их безопасность. Дети должны находиться под присмотром для недопущения игры с прибором.
- Запрещены самостоятельный ремонт прибора или внесение изменений в его конструкцию. Ремонт прибора должен производиться исключительно специалистом авторизованного сервис-центра. непрофессионально выполненная работа может привести к поломке прибора, травмам и повреждению имущества.

**STOP**

**ВНИМАНИЕ!** Запрещается использование прибора при любых неисправностях.

## Технические характеристики

Модель.....	RK-G193
Мощность.....	1850–2200 Вт
Напряжение.....	220–240 В, 50 Гц
Защита от поражения электротоком.....	класс I
Объем.....	1,7 л
Материал корпуса.....	стекло, пластик
Фильтр от накипи.....	есть
Автоотключение:	
• при закипании	• при снятии с подставки
• при отсутствии воды	
Дисковый нагревательный элемент.....	есть
Контактная группа.....	STRIX®
Внутренняя подсветка колбы.....	есть
Вращение на подставке.....	360°
Длина электрошнура.....	0,7 м
Отсек для хранения электрошнура.....	есть
Габаритные размеры.....	225 × 250 × 155 мм
Вес нетто с подставкой.....	1 кг

## Комплектация

Чайник электрический.....	1 шт.
Подставка для чайника.....	1 шт.
Руководство по эксплуатации.....	1 шт.
Сервисная книжка.....	1 шт.

Производитель имеет право на внесение изменений в дизайн, комплектацию, а также в технические характеристики изделия в ходе совершенствования своей продукции без дополнительного уведомления об этих изменениях. В технических характеристиках допускается погрешность  $\pm 10\%$ .

## Устройство модели (схема А1, стр. 3)

1. Стекланный корпус с градуированной шкалой уровня воды
2. Носик
3. Крышка с фильтром от накипи
4. Фиксатор крышки
5. Переключатель 0/I
6. Ручка
7. Подставка
8. Шнур электропитания

## I. ПЕРЕД НАЧАЛОМ ИСПОЛЬЗОВАНИЯ

Аккуратно достаньте изделие и его комплектующие из коробки. Удалите все упаковочные материалы и рекламные наклейки.



*Обязательно сохраните на месте предупреждающие наклейки, наклейки-указатели (при наличии) и табличку с серийным номером изделия на его корпусе!*

*После транспортировки или хранения при низких температурах необходимо выдержать прибор при комнатной температуре не менее 2 часов перед включением.*

Полностью размотайте шнур электропитания. Протрите корпус изделия влажной тканью и дайте ему просохнуть. Убедитесь, что в контактной группе чайника и на его подставке не осталось влаги. Для удаления возможных посторонних запахов и дезинфекции прибора при первом использовании прибора рекомендуем несколько раз вскипятить воду в чайнике.

## II. ЭКСПЛУАТАЦИЯ ПРИБОРА

### Кипячение воды

1. Установите чайник с подставкой на твердую ровную сухую горизонтальную поверхность. При установке следите за тем, чтобы выходящий при кипении пар не попадал на обои, декоративные покрытия, электронные приборы и другие предметы, которые могут пострадать от повышенной влажности и температуры.
2. Размотайте электрошнур на нужную длину. Лишнюю часть уложите в углубление внизу подставки. При необходимости используйте удлинитель подходящей мощности (не менее 2,5 кВт).
3. Снимите чайник с подставки и откройте крышку, нажав на фиксатор с двух сторон и потянув крышку вверх.
4. Налейте в чайник холодную воду. Уровень воды в чайнике должен быть между отметками MIN и MAX, нанесенными на стенки стеклянной колбы. Если наполнить чайник водой выше максимальной отметки, то при закипании возможно разбрызгивание кипятка. Слишком малое количество воды может вызвать преждевременное отключение чайника.



**ВНИМАНИЕ!** Прибор предназначен только для нагрева и кипячения воды.

5. Закройте крышку чайника, установите чайник на подставку. Прибор будет работать только в том случае, если он установлен правильно.
6. Опустите переключатель 0/1, загорится подсветка колбы, начнется процесс нагрева воды.

7. После закипания воды чайник выключится автоматически. Подсветка погаснет.
8. Для прерывания процесса нагрева воды поднимите переключатель 0/1.
9. По окончании работы отключите прибор от электросети.

### Системы безопасности

- Чайник оснащен системой автоматического отключения после закипания воды или при снятии с подставки.
- При отсутствии воды в чайнике или недостаточном ее количестве сработает автоматическая защита от перегрева и отключит питание чайника. Подождите, пока прибор остынет, после этого он будет готов к работе.

## III. УХОД ЗА ПРИБОРОМ

Перед очисткой отключите прибор от электросети и дайте ему полностью остыть. Корпус чайника и подставку очищайте влажной мягкой тканью.



**ЗАПРЕЩАЕТСЯ** погружать чайник, подставку, шнур электропитания и штепсель в воду или помещать их под струю воды!

**ЗАПРЕЩАЕТСЯ** использование при очистке прибора грубых салфеток или губок, абразивных паст. Также недопустимо использование любых химически агрессивных или других веществ, не рекомендованных для применения с предметами, контактирующими с пищей.



### Очистка от накипи

В процессе эксплуатации, в зависимости от состава используемой воды, на нагревательном элементе и внутренних стенках прибора возможно образование налета и накипи. Для их удаления используйте специальные неабразивные вещества для очистки и удаления накипи с кухонной техники.

1. Перед очисткой чайника дайте ему полностью остыть.
2. Следуйте инструкции на упаковке чистящего средства.
3. После очистки вылейте раствор и тщательно промойте чайник холодной водой.
4. Промойте расположенный на крышке фильтр от накипи под проточной водой. Возможно использование раствора для мытья посуды.
5. Протрите чайник влажной тканью для удаления всех следов раствора и накипи.



**ВНИМАНИЕ!** Перед повторным использованием чайника убедитесь, что электрические контакты совершенно сухие!

### Хранение и транспортировка

Перед хранением и повторной эксплуатацией очистите и полностью просушите все части прибора. Храните прибор в сухом вентилируемом месте вдали от нагревательных приборов и попадания прямых солнечных лучей.

При транспортировке и хранении запрещается подвергать прибор механическим воздействиям, которые могут привести к повреждению прибора и/или нарушению целостности упаковки.

Необходимо беречь упаковку прибора от попадания воды и других жидкостей.

## IV. ПЕРЕД ОБРАЩЕНИЕМ В СЕРВИС-ЦЕНТР

Неисправность	Возможные причины	Способ устранения
Прибор не включается	Отсутствует электропитание	Убедитесь, что прибор подключен к исправной розетке.
Чайник преждевременно отключается	Образовалась накипь на нагревательном элементе	Очистите нагревательный элемент от накипи, следуя указаниям раздела «Уход за прибором»
Чайник выключается через несколько секунд	В чайнике мало воды, сработала защита от перегрева	Отключите прибор от электросети и дайте ему остыть. При дальнейшей эксплуатации наполняйте водой выше отметки MIN



В случае если неисправность устранить не удалось, обратитесь в авторизованный сервисный центр.

## V. ГАРАНТИЙНЫЕ ОБЯЗАТЕЛЬСТВА

На данное изделие предоставляется гарантия сроком на 12 месяцев с момента приобретения. В течение гарантийного периода изготовитель обязуется устранить путем ремонта, замены деталей или замены всего изделия любые заводские дефекты. Гарантия вступает в силу только в том случае, если дата покупки подтверждена печатью магазина и подписью продавца на оригинальном гарантийном талоне. Настоящая гарантия признается лишь в том случае, если изделие применялось в соот-

ветствии с руководством по эксплуатации, не ремонтировалось, не разбиралось и не было повреждено в результате неправильного обращения с ним, а также сохранена полная комплектность изделия. Данная гарантия не распространяется на естественный износ изделия.

Срок службы изделия и срок действия гарантийных обязательств на него исчисляются со дня продажи или с даты изготовления изделия (в случае, если дату продажи определить невозможно). Дату изготовления прибора можно найти в серийном номере, расположенном на идентификационной наклейке на корпусе изделия. Серийный номер состоит из 13 знаков. 6-й и 7-й знаки обозначают месяц, 8-й – год выпуска устройства.

0	0	0	0	0	1	1	2	3	3	3	3	3
---	---	---	---	---	---	---	---	---	---	---	---	---

1 – месяц производства (01 – январь, 02 – февраль ... 12 – декабрь)

2 – год производства (1 – 2011 г., 2 – 2012 г. ... 0 – 2020 г.)

3 – серийный номер модели

Установленный производителем срок службы прибора составляет 3 года со дня его приобретения при условии, что эксплуатация изделия производится в соответствии с данным руководством и применимыми техническими стандартами.

*Утилизацию упаковки, руководства пользователя, а также самого прибора необходимо производить в соответствии с местной программой по переработке отходов. Не выбрасывайте такие изделия вместе с обычным бытовым мусором.*



*Перед початком використання уважно прочитайте інструкцію з експлуатації і збережіть її як довідник. Правильне використання приладу значно продовжить термін його служби.*

**Заходи безпеки та інструкції, що містяться в цьому посібнику, не охоплюють всі можливі ситуації, які можуть виникнути в процесі експлуатації приладу. Під час використання пристрою користувач повинен керуватися здоровим глуздом, бути обережним і уважним.**

## ЗАХОДИ БЕЗПЕКИ

- Виробник не несе відповідальності за пошкодження, спричинені недотриманням вимог щодо техніки безпеки та правил експлуатації виробу.
- Даний електроприлад призначений для використання в побутових умовах і може застосовуватися в квартирах, замських будинках або в інших подібних умовах непромислової експлуатації. Промислове або будь-яке інше нецільове використання пристрою вважатиметься порушенням умов належної експлуатації виробу. У цьому випадку виробник не несе відповідальності за можливі наслідки.
- Перед підключенням пристрою до електромережі перевірте, чи збігається її напруга з номінальною напругою живлення приладу (див. технічні характеристики або заводську таблицю виробу).
- Використовуйте подовжувач, розрахований на споживану потужність приладу: невідповідність параметрів може призвести до короткого замикання або займання кабелю.
- Підключайте прилад лише до розеток, що мають заземлення, – це обов'язкова вимога електробезпеки. Використовуючи подовжувач, переконайтеся, що він також має заземлення.
- Вимикайте прилад із розетки після використання, а також під час його очищення або переміщення. Витягуйте електрошнур сухими руками, утримуючи його за штепсель, а не за дрiт.

**STOP** *УВАГА! Під час роботи прилад нагрівається! Будьте обережні! Не торкайтеся руками корпусу приладу у процесі його експлуатації. Щоб уникнути опіку гарячою парою, не нахилийтеся над пристроєм під час відкриття кришки.*

- Використовуйте прилад лише за призначенням. Використання приладу в цілях, що відрізняються від вказаних у даній інструкції, є порушенням правил експлуатації.
- Дозволяється використовувати чайник лише з підставкою, що входить до комплекту приладу.
- Не протягуйте шнур електроживлення в дверних отворах або поблизу джерел тепла. Стежте за тим, щоб електрошнур не перекручувався та не перегинався, не стикався з гострими предметами, кутами й краями меблів.

**STOP** *ПАМ'ЯТАЙТЕ: випадкове пошкодження кабелю електроживлення може призвести до неполадок, які не відповідають умовам га-*

*ранті, а також до ураження електрострумом. Пошкоджений електрокабель потребує термінової заміни в сервіс-центрі.*

- Не встановлюйте прилад на м'яку й нетерmostійку поверхню, не накривайте його під час роботи: це може призвести до порушення роботи та поломки пристрою.
  - Заборонено експлуатацію приладу на відкритому повітрі: потрапляння вологи до контактної групи або сторонніх предметів всередину корпусу пристрою може призвести до його серйозних пошкоджень.
  - Перед очищенням приладу переконайтеся, що він відключений від електромережі й повністю охолов. Чітко дотримуйтеся інструкцій щодо очищення приладу.
- STOP** *ЗАБОРОНЯЄТЬСЯ занурювати корпус і підставку приладу у воду!*
- Не допускайте проливання рідини на роз'єм.

- Даний прилад не призначений для використання людьми (в тому числі дітьми), в яких є фізичні, нервові або психічні відхилення або брак досвіду та знань, за винятком випадків, коли за такими особами здійснюється нагляд або проводиться їхній інструктаж щодо використання даного приладу особою, що відповідає за їхню безпеку. Необхідно наглядати за дітьми, щоб не допустити їхніх ігор із приладом, його комплектуючими, а також заводською упаковкою. Очищення й обслуговування пристрою не мають виконувати діти без нагляду дорослих.
- Заборонено самостійний ремонт приладу або внесення змін до його конструкції. Ремонт приладу має здійснюватися винятково фахівцем авторизованого сервіс-центру. Некваліфіковано виконана робота може призвести до поломки приладу, травм і пошкодження майна.

STOP

**УВАГА!** Заборонено використання приладу за будь-яких несправностей.

### Технічні характеристики

Модель.....	RK-G193
Потужність.....	1850–2200 Вт
Напруга .....	220–240 В, 50 Гц
Захист від ураження електричним струмом .....	клас I
Об'єм.....	1,7 л
Матеріал корпусу.....	скло, пластик
Фільтр від накипу.....	є
Автовимкнення:	
• при закипанні	• при знятті з підставки
• при недостатній кількості води	
Дисковий нагрівальний елемент .....	є
Контактна група .....	STRIX®
Внутрішнє підсвічування колби .....	є
Обертання на підставці .....	360°
Довжина електрошнура .....	0,7 м
Відсік для зберігання електрошнура.....	є
Габаритні розміри.....	225 × 250 × 155 мм
Вага нетто з підставкою .....	1 кг

### Комплектація

Електричний чайник .....	1 шт.
Підставка для чайника.....	1 шт.
Інструкція з експлуатації.....	1 шт.
Сервісна книжка.....	1 шт.

*Виробник має право на внесення змін до дизайну, комплектації, а також до технічних характеристик виробу під час вдосконалення своєї продукції без додаткового повідомлення про ці зміни. У технічних характеристиках допускається похибка ±10%.*

### Будова моделі (схема А1, стор. 3)

1. Скляний корпус з градуйованою шкалою рівня води
2. Носик
3. Кришка з фільтром від накипу
4. Кнопка відкривання кришки
5. Перемикач 0/1
6. Ручка
7. Підставка
8. Шнур електроживлення

## I. ПЕРЕД ПОЧАТКОМ ВИКОРИСТАННЯ

Акуратно дістаньте виріб і його комплектуючі з коробки. Вида-  
літь усі пакувальні матеріали та рекламні наклейки.



*Обов'язково збережіть на місці застережні наклейки, наклей-  
ки-показчики (за наявності) і табличку з серійним номером  
виробу на його корпусі!*

*Після транспортування або зберігання за низьких темпера-  
тур необхідно витримати прилад за кімнатної темпера-  
тури не менше ніж 2 години перед увімкненням.*

Корпус приладу протріть вологою тканиною. Знімні деталі про-  
мийте теплою водою, ретельно просушіть усі елементи приладу  
перед увімкненням в електромережу.

Виробник рекомендує перед початком використання кілька  
разів закипяти воду в чайнику для видалення можливих сто-  
ронніх запахів і дезінфекції приладу.

## II. ЕКСПЛУАТАЦІЯ ПРИЛАДУ

### Кип'ятіння води

1. Встановіть чайник з підставкою на тверду рівну суху горизон-  
тальну поверхню. Встановлюючи його, стежте за тим, щоб пара,  
що виходить під час кипіння, не потрапляла на шпалери, деко-  
ративні покриття, електронні прилади й інші предмети, які мо-  
жуть пошкодитися через підвищену вологість і температуру.
2. Розмотайте електрошнур на потрібну довжину. Зайву ча-  
стину покладіть у заглиблення внизу підставки. За необхід-  
ності використовуйте подовжувач відповідної потужності  
(не менше ніж 2,5 кВт).
3. Зніміть чайник з підставки і відкрийте кришку, натиснувши  
на фіксатор з двох сторін і потягнувши кришку вгору.
4. Налийте в чайник холодну воду. Рівень води в чайнику має  
бути між позначками MIN і MAX, нанесеними на стінки  
скляної колби. Якщо наповнити чайник водою вище за  
максимальну позначку, то під час закипання можливе роз-  
бризування окропу. Якщо води дуже мало, прилад може  
вимкнутися передчасно.



*УВАГА! Прилад призначений лише для нагрівання та кип'я-  
тіння води.*

5. Закрийте кришку чайника. Встановіть чайник на підставку.  
Прилад працюватиме лише в тому випадку, якщо він вста-  
новлений правильно.
6. Натисніть на перемикач 0/1. Спалахне підсвічування колби,  
почнеться процес нагрівання води.

7. Після закипання води чайник вимкнеться автоматично. Підсвічування згасне.
8. Для переривання процесу нагрівання води підніміть перемикач 0/1.
9. Після закінчення роботи відключіть прилад від електромережі.

### Системи безпеки

- Чайник обладнано системою автоматичного вимкнення після закипання води або зняття з підставки.
- За відсутності води в чайнику або в разі недостатньої її кількості спрацює автоматичний захист від перегрівання. Почекайте, поки він охолоне. Після цього прилад буде готовий до роботи.

## III. ДОГЛЯД ЗА ПРИЛАДОМ

Перед очищенням від'єднайте чайник від електромережі та дайте йому охолонути. Періодично очищуйте корпус чайника та підставку вологою м'якою тканиною. Перед початком експлуатації повністю просушіть чайник.

**STOP**

**ЗАБОРОНЯЄТЬСЯ** Не занурюйте чайник, підставку, електричний шнур або штепсель у воду: електричні контакти не мають стикатися з водою!

**ЗАБОРОНЯЄТЬСЯ** використання при очищенні приладу грубих серветок або губок абразивних паст. Також неприпустиме використання будь-яких хімічно агресивних або інших речовин, не рекомендованих для застосування з предметами, що контактують з їжею.

### Очищення від накипу

У процесі експлуатації, залежно від складу використовуваної води, на нагрівальному елементі та внутрішніх стінках приладу можливе утворення нальоту й накипу. Використовуйте спеціальні неабразивні речовини для очищення та видалення накипу з кухонної техніки.

1. Перед очищенням чайника дайте йому повністю охолонути.
2. Дотримуйтеся інструкції на упаковці очищувального засобу.
3. Після очищення вилийте розчин і ретельно промийте чайник холодною водою.
4. Промийте розташований на кришці фільтр від накипу під проточною водою. Можливе використання розчину для миття посуду.
5. Протріть чайник вологою тканиною для видалення всіх слідів розчину та накипу.



**УВАГА!** Перед повторним використанням чайника переконайтеся, що електричні контакти абсолютно сухі!

### Зберігання та транспортування

Перед зберіганням і повторною експлуатацією очистьте й повністю просушіть усі частини приладу. Зберігайте прилад у сухому вентиляваному місці подалі від нагрівальних приладів і прямих сонячних променів.

Під час транспортування та зберігання забороняється піддавати прилад механічному впливу, який може призвести до пошкодження пристрою та/або порушення цілісності упаковки.

Необхідно берегти упаковку приладу від потрапляння води й інших рідин.

## IV. ПЕРЕД ЗВЕРНЕННЯМ ДО СЕРВІС-ЦЕНТРУ

Несправність	Можлива причина	Спосіб усунення
Чайник не вмикається	Немає електроживлення	Підключіть чайник до справної електророзетки
Чайник передчасно вимикається	Утворився накип на нагрівальному елементі	Очистіть нагрівальний елемент від накипу (див. розділ «Догляд за приладом»)
Чайник вимикається через кілька секунд	У чайнику немає води, спрацював захист від перегрівання	Відключіть прилад від електромережі та дайте йому охолонути. Під час подальшої експлуатації наповнійте чайник водою вище за позначку MIN

**i** У разі, якщо несправність усунути не вдалося, зверніться до авторизованого сервісного центру.

## V. ГАРАНТІЙНІ ЗОБОВ'ЯЗАННЯ

На даний виріб надається гарантія терміном на 12 місяців з моменту придбання. Протягом гарантійного періоду виготовлювач зобов'язується усунути шляхом ремонту, заміни деталей або заміни усього виробу будь-які заводські дефекти. Гарантія набирає сили тільки в тому випадку, якщо дата покупки підтверджена печаткою магазину і підписом продавця на оригінальному гарантійному талоні. Дійсною гарантія визнається

лише в тому випадку, якщо виріб застосовувався відповідно до інструкції з експлуатації, не ремонтувався, не розбирався і не був пошкоджений в результаті неправильного поводження з ним, а також збережена повна комплектність виробу. Дана гарантія не поширюється на природний знос виробу і вдаткові матеріали (фільтри і т. д.).

Термін служби виробу і термін дії гарантійних зобов'язань на нього обчислюються з дня продажу або з дати виготовлення виробу (у випадку, якщо дату продажу визначити неможливо).

Дату виготовлення приладу можна знайти в серійному номері, розташованому на ідентифікаційній наклейці на корпусі виробу. Серійний номер складається з 13 знаків. 6-й і 7-й знаки позначають місяць, 8-й – рік випуску пристрою.

0	0	0	0	0	1	1	2	3	3	3	3	3
---	---	---	---	---	---	---	---	---	---	---	---	---

1 – місяць виробництва (01 – січень, 02 – лютий ... 12 – грудень)

2 – рік виробництва (1 – 2011 р., 2 – 2012 р. ... 0 – 2020 р.)

3 – серійний номер моделі

Установлений виробником термін служби приладу складає 3 років із дня його придбання за умови, що експлуатація виробу здійснюється відповідно до даної інструкції і застосованих технічних стандартів.

*Упакування, посібник користувача, а також сам прилад необхідно утилізувати відповідно до місцевої програми з переробки відходів. Не викидайте такі вироби разом зі звичайним побутовим сміттям.*





*Пайдаланар алдында пайдалану бойынша нұсқаулықты мұқият оқып шығыңыз да, оны анықтамалық ретінде сақтап қойыңыз. Аспапты дұрыс пайдалану оның қызметінің мерзімін ұзартады.*

**Бұл нұсқаулықтағы қауіпсіздік шаралары мен нұсқаулар құралды қолдану кезінде туындауы мүмкін барлық жағдайларды қамтымайды. Бұл құрылғымен жұмыс кезінде қолданушы ақылға сүйеніп, абай әрі мұқият болуы тиіс.**

## САҚТАНУ ШАРАЛАРЫ

- Осы бұйымды пайдаланбас бұрын пайдалану бойынша нұсқаулықты мұқият оқып шығыңыз да, оны анықтамалық ретінде сақтап қойыңыз. Аспапты дұрыс пайдалану оның қызметінің мерзімін ұзартады.
- Бұл электр аспап тұрмыстық жағдайларда қолданарналған құрылғы болып табылады және пәтерлерде, қала сыртындағы үйлерде немесе өнеркәсіптік емес пайдаланудың басқа жағдайларында қолданыла алады. Құрылғыны өнеркәсіптік немесе кез келген басқа мақсатсыз пайдалану бұйымды дұрыс пайдалану шарттарын

STOP

бұзу болып табылады. Бұл жағдайда өндіруші ықтимал салдарлар үшін жауап бермейді.

- Құрылғыны электр желісіне қосар алдында оның кернеуі аспаптың номиналды кернеуіне сәйкес келетінін тексеріңіз (бұйымның техникалық сипаттамалары немесе зауыттық кестесін қараңыз).
- Аспаптың тұтынатын қуатына есептелген ұзартқыш қолданыңыз: параметрлердің сәйкессіздігі қысқа тұйықталуға немесе кабельдің жанына әкеліп соқтыруы мүмкін.
- Аспапты тек жерлендірілетін розеткілерге ғана қосыңыз, – бұл электр қауіпсіздігінің міндетті талабы. Ұзартқышты қолдана отырып, оның жерлендірілетініне көз жеткізіңіз.
- Аспапты қолданған соң, сонымен қатар оны тазалаған немесе тасымалдаған кезде розеткіден өшіріңіз. Электр бауын сымынан емес, штепселінен ұстап тұрып, құрғақ қолмен шығарыңыз.

**НАЗАР АУДАРЫҢЫЗ!** Жұмыс кезінде аспап қызады! Абай болыңыз! Аспап корпусына

KAZ

*жұмыс істеп тұрғанда қол тигізбеңіз. Ыстық бұдан күйіп қалмау үшін қақпақты ашқанда құрылғы үстіне еңкеймеңіз.*

- Аспапты тек мақсатына қарай қолданыңыз. Аспапты осы нұсқаулықта көрсетілгендерден ерекшеленетін мақсаттарда пайдалану пайдалану ережелерін бұзу болып табылады.
- Аспап жинағына кіретін тіреуішті шәйнекті ғана қолдануға рұқсат етіледі.
- Электр қоректендіру бауын есік қуыстарында немесе жылу көздерінің жанында тартпаңыз. Электр бауының бұралмағанын және иілмегенін, үшкір заттарға, бұрыштар мен жиһазға тимегенін қадағалаңыз.

STOP

**ЖАДЫҢЫЗДА БОЛСЫН:** *электр қоректендіру кабелі зақымдалуы кепілдік шарттарына сәйкес келмейтін ақауларға, сонымен қатар электр тоғына ұрынуға әкеліп соқтыруы мүмкін. Зақымдалған электр кабелі сервисорталықта жедел ауыстыруды талап етеді.*

STOP

- Азық салынған табақты жұмсақ және ыстыққа төзбейтін бетке орнатпаңыз, оны жұмыс кезінде жаппаңыз, бұл құрылғының жұмысының бұзылуына және сынуына әкеліп соқтыруы мүмкін.
- Аспапты ашық ауада пайдалануға тыйым салынады: құрылғы корпусының ішіне су немесе бөгде заттардың түсуі оны қатты зақымдауы мүмкін.
- Аспапты тазалар алдында оның электр желісінен өшіріліп, толық суығанына көз жеткізіңіз. Аспапты тазалау бойынша нұсқауларды қатаң ұстаныңыз.
- **Аспап тіреуіш және корпусын суға батыруға ТЫЙЫМ САЛЫНАДЫ!**
- Қосқышқа сұйықтық төгіп алмаңыз.
- Бұл аспап физикалық, жүйке немесе психикалық ауытқулары бар немесе тәжірибесі мен білімі жетіспейтін адамдардың (оның ішінде балалардың) қолдануына арналмаған, мұндай тұлғалар қадағаланып, олардың қауіпсіздігі үшін жауап беретін тұлға осы аспапты қолдануға қатысты нұсқау жасалған жағдайлардан басқа. Балалар-

дың аспаппен, оның жинақтаушыларымен, сонымен қатар зауыттық орамымен ойнауына жол бермеу мақсатында қадағалап отыру қажет. Құрылғыны тазалау және қызмет көрсетуді бабалар ересектердің қарауынсыз жасамауы тиіс.

- Аспапты өздігіңізбен жөндеуге немесе құрылымына өзгеріс енгізуге тыйым салынады. Қызмет көрсету және жөндеу бойынша барлық жұмыстарды авторландырылған сервисорталық жасауы керек. Біліксіз жасалған жұмыс аспаптың бұзылуына, жарақат пен мүлік зақымдануына әкеліп соқтыруы мүмкін.

STOP

**НАЗАР АУДАРЫҢЫЗ!** Аспапты кез келген ақауларда пайдалануға тыйым салынады.

### Техникалық сипаттамалары

Үлгі .....	RK-G193
Қуаты.....	1850–2200 Вт
Кернеуі .....	220–240 В, 50 Гц
Электр тоғымен зақымданудан қорғау.....	I дәреже
Көлемі.....	1,7 л
Корпус материалы .....	шыны, пластик
Қақпақ қарсы сүзгі .....	бар
Автоматты сөндіру:	
• қайнаған кезде	
• тіреуіштен алған кезде	
• су жеткіліксіз болған кезде	
Дискілік қыздыру элементі .....	бар
Байланыс тобы.....	STRIX®
Колбаның ішкі жарығы.....	бар
Тіреуіште айналу.....	360°
Электр бау ұзындығы .....	0,7 м
Электр бау сақтауға арналған ұяшық.....	бар
Габариттік өлшемдері .....	225 × 250 × 155 мм
Тұғырықтан таза салмақ .....	1 кг

### Жинақ

Электр шәйнек .....	1 дана
Шәйнекке арналған тұғыр .....	1 дана
Пайдалану бойынша нұсқаулық .....	1 дана
Сервистік кітапша .....	1 дана

Өндіруші осындай өзгерістер туралы қосымша хабарламастан өз өнімін жетілдіру барысында оның дизайны, жинағы, сонымен қатар бұйымның техникалық сипаттамаларына өзгеріс енгізуге құқылы. Техникалық сипаттамаларда  $\pm 10\%$  қателікке жол беріледі.

### Үлгі құрылымы (А1 сурет, 3 бет)

1. Су деңгейінің градуизацияланған шкаласы бар шыны корпус
2. Шүмек
3. Қақпақ және қаққа қарсы сүзгі
4. Қақпақты ашатын түймешік
5. 0/1 ауыстырып-қосқыш
6. Тұтқа
7. Тіреуіш
8. Электр қоректендіру бауы

## I. АЛҒАШҚЫ ҚОСАР АЛДЫНДА

Бұйым мен оның құрамдастарын қораптан абайлап шығарыңыз. Барлық орау материалдары мен жарнамалық жапсырмаларды алып тастаңыз.



*Корпусағы ескертетін жапсырма, жапсырма-көрсеткіш (бар болса) және бұйымның сериялық нөмірі бар кестешені орнында міндетті түрде сақтаңыз!*

*Тасымалдау немесе төмен температураларда сақтаған соң аспапты қосаралдында кем дегенде 2 сағатқа бөлме температурасында ұстау керек.*

Құралдың тұрқын ылғалды шүберекпен сүртіңіз. Алмалы-салмалы бөлшектерін жылы сумен жуып, электр желісіне қосар алдында құралдың барлық элементтерін мұқият кептіріңіз.

Өндіруші пайдалана бастар алдында ықтимал бөгде иістерді кетіру және аспапты дезинфекциялау үшін шәйнектегі суды бірнеше рет қайнатуға кеңес береді.

## II. АСПАПТЫ ПАЙДАЛАНУ

### Су қайнату

1. Тұғырдағы шәйнекті қатты тегіс құрғақ көлденең бетке орнатыңыз. Орнату барысында қайнағанда шығатын будың тұсқағаздар, декоративті жабындылар, электрондық аспаптар мен жоғары ылғалдылық пен температурдан зардап шегуі мүмкін басқа да заттарға тимегенін қадағалаңыз.
2. Электр сымын қажетті ұзындығы бойынша жазыңыз. Артықбөлігін түпқойма астындағы қуысқа орналастырыңыз. Қажеттілікке қарай керекті қуаты бар ұзартқышты қолданыңыз (2,5 кВт кем емес).
3. Шәйнекті тұғырықтан алыңыз және, бекіткішке екі жақтан басып және қақпақшаны жоғары қарай тартып, қақпақшаны ашыңыз.
4. Шәйнекке суық су құйыңыз. Шәйнектегі судың деңгейі шыны колбаның қабырғаларына салынған MIN және MAX белгілерінің арасында болуы тиіс. Егер шәйнекке ең жоғарғы белгіден жоғары толтырса, қайнаған кезде қайнаған с шашырауы мүмкін. Егер су тым аз болса, аспап алдын ала өшіп қалуы мүмкін.



**НАЗАР АУДАРЫҢЫЗ!** Аспап тек су қайнатуға арналған.

5. Шәйнектің қақпағын жабыңыз. Шәйнекті тұғырға қойыңыз. Аспап тек дұрыс орнатылған жағдайда ғана жұмыс істейді.
6. О/І ауыстырып-қосқыш басыңыз. Колбаның жарығы жанады, суды қыздыру үдерісі басталады.
7. Су қайнаған соң шәйнек автоматты түрде өшеді. Жарық сөнеді.
8. Суды қыздыру үдерісін тоқтату үшін О/І ауыстырып-қосқыш көтеріңіз.
9. Жұмыс аяқталған соң аспапты электр желісінен ажыратыңыз.

### Қауіпсіздік жүйесі

- Шәйнек су қайнағаннан кейін немесе түпқоймадан алу кезінде автоматты ажыратылу жүйесімен жабдықталған.
- Шәйнектің ішінде су жоқ кезде немесе жеткіліксіз болған кезде қатты қызып кетуден автоматты қорғаныс істеп кетеді. Оны суығанша күтіңіз. Одан кейін құрал жұмысқа дайын болады.

## III. АСПАПТЫ КҮТУ

Тазалар алдында шәйнекті электр желісінен ажыратып, суытыңыз. Шәйнек пен тұғырды ара-тұра дымқыл жұмсақ матамен тазартып отырыңыз.



*Шәйнек, тұғыр, электр бау немесе штепсельді суға батырмаңыз: электр түйіспелер суға тимеуі тиіс!*

*Аспапты тазалау барысында қатты сулықтар немесе сіңіргіштер абразивті паста ларды қолдануға ТЫЙЫМ САЛЫНАДЫ. Сондай-ақ кез келген химиялық агрессивті немесе асқа жанасатын заттармен бірге қолдануға кеңес берілмеген басқа да заттарды қолдануға болмайды.*

### Тоттан тазалау

Пайдалану барысында, қолданылатын судың құрамына байланысты аспаптың ішкі қабырғаларында, қыздыру элементінде қақ тұруы мүмкін. Оларды кетіру үшін ас үй техникасына арналған тазалау және қақ кетіруге арналған арнайы қырмайтын заттарды қолданыңыз.

1. Шәйнекті тазалар алдында оны толық суытыңыз.
2. Тазалау құралының орамындағы нұсқауларды ұстаныңыз.
3. Тазалаған соң ерітіндіні төгіп тастап, шәйнекті суық сумен мұқият жуып жіберіңіз.
4. Қақпақшада орналасқан сүзгіні ағынды сумен қақтан шайып жуыңыз. Ыдысты жууға арналған ерітіндіні пайдалануға болады.
5. Ерітінді мен қақтың барлық іздерін жою үшін шәйнекті дымқыл матамен сүртіңіз.



**НАЗАР АУДАРЫҢЫЗ!** Шәйнекті қайта пайдаланар алдында электр түйіспелердің құрғақтығына көз жеткізіңіз!

### Сақтау және тасымалдау

Сақтау және қайта пайдаланудың алдында құралдың барлық бөліктерін тазалап, түгел құрғатыңыз. Құралды құрғақ желденетін жерде жылыту аспаптарынан алыс және тікелей күн

сәулелерден алыс сақтаңыз.

Тасымалдау және сақтау кезінде құралдың зақымдануына және/немесе ораманың бүтіндігіне әкелуі мүмкін құралды механикалық әсерлерге ұшыратуға тыйым салынады.

Құралдың орамасын су мен басқа да сұйықтықтардан сақтау қажет.

## IV. СЕРВИС-ОРТАЛЫҚҚА ЖОЛЫҒАР АЛДЫНДА

Ақау	Ықтимал себеп	Жою тәсілі
Шәйнек қосылмайды	Электр қоректендіру жоқ	Шәйнекті жұмыс істейтін электр розеткіге қосыңыз
Шәйнек алдын ала өшеді	Қыздыру элементінде қақ тұрды	Қыздыру элементін қақтан тазартыңыз («Аспапты құту» тарауын қараңыз)
Шәйнек бірнеше секундтан соң өшеді	Шәйнекте су жоқ, қызып кетуден қорғаныс қосылып кеткен	Аспапты электр желісінен ажыратып, оны толық суытыңыз. Шәйнекті ары қарай пайдалану үшін шәйнекті жоғары белгіге MIN жеткізе толтырыңыз

**i** Егер қателікті дұрыстай алмасаңыз, авторизацияланған сервистік орталыққа жүгініңіз.

## V. КЕПІЛДІКТІ МІНДЕТТЕМЕЛЕР

Осы бұйымға сатып алынған сәттен 12 ай мерзіміне кепілдік беріледі. Кепілдік кезеңі ішінде дайындаушы жөндеу, бөлшектерді ауыстыру немесе барлық бұйымды ауыстыру жолымен кез келген зауыттық ақауларды жоюға міндеттенеді. Кепілдік тек сатып алу күні түпнұсқалық кепілдік талонында дүкен мөрімен және сатушы қолымен расталған жағдайда ғана күші-

не енеді. Осы кепілдік тек бұйым пайдалану бойынша нұсқаулыққа сәйкес қолданылған, жөнделмеген, бұзылмаған және онымен дұрыс жұмыс істеу нәтижесінде зақымданбаған, сонымен қатар бұйымның толық жинағы сақталған жағдайда танылады. Осы кепілдік бұйымның табиғи тозуына және шығын материалдарына таралмайды (сүзгілер және т. б.).

Бұйымның қызмет мерзімі мен оған кепілдікті міндеттемелердің қолданыс мерзімі бұйым сатылған немесе өндірілген кезден есептеледі (егер сату күнін анықтау мүмкін болмаса).

Аспап өндірілген күнді бұйым корпусының сәйкестендіру жапсырмасындағы сериялық нөмірден табуға болады. Сериялық нөмір 13 белгіден тұрады. 6-шы және 7-ші белгілер айды, 8-ші – құрылғының шығарылған жылын білдіреді.

0	0	0	0	0	1	1	2	3	3	3	3	3
---	---	---	---	---	---	---	---	---	---	---	---	---

1 – өндірілген айы (01 – қаңтар, 02 – ақпан ... 12 – желтоқсан)

2 – өндірілген жылы (1 – 2011 ж., 2 – 2012 ж. ... 0 – 2020 ж.)

3 – үлгінің сериялық нөмірі

Өндіруші бекіткен аспаптың қызмет ету мерзімі бұйымның пайдаланылуы осы нұсқаулық пен қолданылатын техникалық стандарттарға сәйкес жүзеге асырылғанда, сатып алынған күнінен бастап 3 жылды құрайды.

*Орамды, пайдаланушы нұсқаулығын, сонымен қатар аспаптың өзін қалдықтарды қайта өңдеу бойынша жергілікті бағдарламаға сәйкес пайдаға асыру керек. Қоршаған ортаға қамқорлық білдіріңіз: мұндай бұйымдарды әдеттегі тұрмыстық қоқыспен тастамаңыз.*



Производитель: «Пауэр Пойнт Инк. Лимитед» №1202 Хай Юн Гэ (В1) Лин Хай Шан Чжуан Сямейлин Футьян, Шеньжень, Китай, 518049.

Виробник: «Пауер Поїнт Інк. Лімітед» № 1202 Хай Юн Ге (В1) Лін Хай Шан Чжуан Сямейлін Футьян. Шеньжень. Китай 518049.

Импортер в РФ: ООО «ОРЛИС», 192019, г. Санкт-Петербург, ул. Седова, д. 11, офис 613.

Імпортер в Україні: ТОВ ПІІ «АСБІС-УКРАЇНА», 03061, м. Київ, вул. Газова, будинок 30.

Importer (EU): SIA "SPILVA TRADING", Jelgava, Meiju cels 43-62, LV-3007.

© REDMOND. Все права защищены. 2020.

Воспроизведение, передача, распространение, перевод или другая переработка данного документа или любой его части без предварительного письменного разрешения правообладателя запрещены.

[www.redmond.company](http://www.redmond.company)  
[www.multivarka.pro](http://www.multivarka.pro)  
[www.store.redmond.company](http://www.store.redmond.company)  
[www.smartredmond.com](http://www.smartredmond.com)  
Made in China

RK-G193-CIS-UM-1