



RUS

РУКОВОДСТВО ПО ЭКСПЛУАТАЦИИ

**GS 35C** (38.9 см<sup>3</sup>) Euro 1

**GS 350C** (38.9 см<sup>3</sup>) Euro 2




Mod. 50240221 - Mag/2013



our **power**, your **passion**

## ВВЕДЕНИЕ


Для правильного использования цепных пил и во избежание несчастных случаев нельзя начинать работу без тщательного изучения настоящей инструкции. Вы найдете здесь пояснения относительно работы различных узлов цепной пилы, а также указания по необходимым проверкам и обслуживанию.



**ВНИМАНИЕ!!!**

**ОПАСНОСТЬ ПОРАЖЕНИЯ ОРГАНОВ СЛУХА**

ПРИ НОРМАЛЬНЫХ УСЛОВИЯХ ЭКСПЛУАТАЦИИ ОПЕРАТОР ДАННОЙ МАШИНЫ МОЖЕТ ЕЖЕДНЕВНО ПОДВЕРГАТЬСЯ ВОЗДЕЙСТВИЮ УРОВНЯ ШУМА, РАВНОГО ИЛИ БОЛЬШЕГО **85 ДБ(А)**

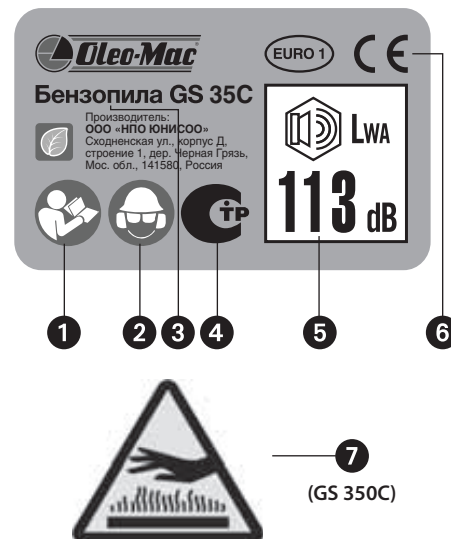


**ВНИМАНИЕ:** Иллюстрации и спецификации в данной инструкции могут быть без уведомления изменены производителем в соответствии с требованиями страны, в которой производится продажа настоящего изделия.

## СОДЕРЖАНИЕ

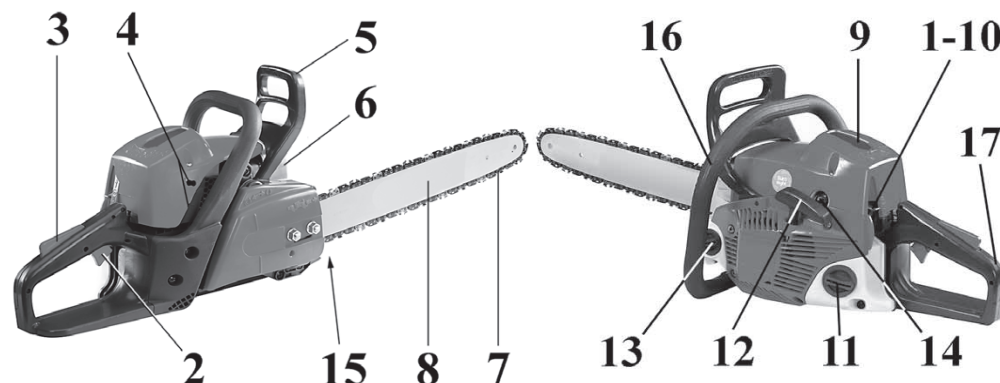
ВВЕДЕНИЕ	2
ЗНАЧЕНИЕ ПРЕДУПРЕДИТЕЛЬНЫХ СИМВОЛОВ И ПРАВИЛА БЕЗОПАСНОСТИ	2
ДЕТАЛИ ЦЕПНОЙ ПИЛЫ	2
МЕРЫ ПРЕДОСТОРОЖНОСТИ	3
УСТАНОВКА ШИНЫ И ЦЕПИ	4
ВКЛЮЧЕНИЕ	7
ОСТАНОВКА ДВИГАТЕЛЯ	8
ПРАВИЛА ПОЛЬЗОВАНИЯ	9
ТЕХНИЧЕСКОЕ ОБСЛУЖИВАНИЕ	12
ХРАНЕНИЕ	15
ТЕХНИЧЕСКИЕ ДАННЫЕ	16
ЗАЯВЛЕНИЕ О СООТВЕТСТВИИ	17
ТАБЛИЦА ТЕХОБСЛУЖИВАНИЯ	18
ПОИСК И УСТРАНЕНИЕ НЕИСПРАВНОСТЕЙ	18
ГАРАНТИЙНЫЙ СЕРТИФИКАТ	19

## ОБЪЯСНЕНИЕ СИМВОЛОВ И ПРАВИЛА БЕЗОПАСНОСТИ



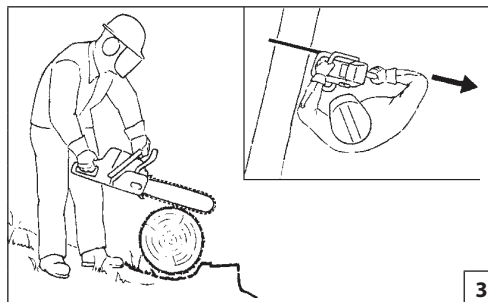
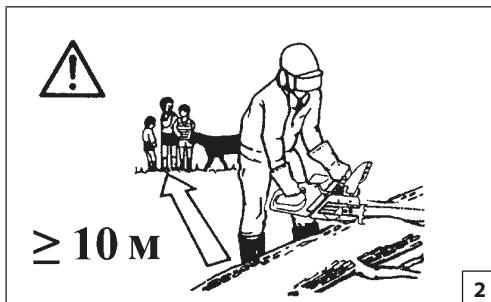
- 1 - Перед использованием пилы ознакомьтесь с инструкцией по эксплуатации и техобслуживанию.
- 2 - Надевайте защитные очки, каску и наушники.
- 3 - Тип машины: **БЕНЗОПИЛА**.
- 4 - Знак сертификации РСТ.
- 5 - Гарантированный уровень акустической мощности.
- 6 - Марка соответствия требованиям СЕ.
- 7 - **ВНИМАНИЕ:** поверхности могут быть горячими.
- 8 - Кнопка праймера.

## ДЕТАЛИ ЦЕПНОЙ ПИЛЫ



- 1 - Рычаг управления стартером
- 2 - Рычаг акселератора
- 3 - Рычаг остановки акселератора
- 4 - Винты регулировки карбюратора
- 5 - Рычаг инерционного тормоза
- 6 - Глушитель
- 7 - Цепь
- 8 - Шина
- 9 - Крышка воздушного фильтра

- 10 - Выключатель массы
- 11 - Крышка топливного бака
- 12 - Ручка стартера
- 13 - Крышка масляного бака
- 14 - Кнопка праймера
- 15 - Боковой натяжитель цепи
- 16 - Передняя рукоятка
- 17 - Задняя рукоятка



## МЕРЫ ПРЕДОСТОРОЖНОСТИ

- ▲ ВНИМАНИЕ!** Цепная пила при правильном использовании – это быстрый, удобный и эффективный инструмент, однако при неверном использовании или при несоблюдении должных мер предосторожности она может явиться источником опасности. Для того, чтобы ваша работа всегда была приятной и безопасной, строго соблюдайте приведенные ниже правила инструкции.
- ▲ ВНИМАНИЕ!** При включении вашей машины создается электромагнитное поле с очень малой напряженностью. Это поле может создать помехи для работы некоторых кардиостимуляторов. Во избежание риска серьезных или даже летальных последствий лица с вживленными кардиостимуляторами должны проконсультироваться со своим врачом и изготовителем кардиостимулятора перед тем, как приступить к эксплуатации машины.
- ▲ ВНИМАНИЕ!** Использование пилы может регламентироваться национальным законодательством.
- Используйте цепную пилу только после внимательного изучения правил ее эксплуатации. Неимеющий опыта пользователь должен потренироваться в работе с машиной перед тем, как приступить к ее практическому применению.
  - Цепную пилу могут использовать только взрослые люди, знакомые с правилами ее эксплуатации и находящиеся в хорошей физической форме.
  - Никогда не пользуйтесь цепной пилой, если вы сильно устали или находитесь под влиянием алкоголя, наркотиков или лекарственных средств (рис.1).
  - Никогда не надевайте шарфов, браслетов или других вещей, которые могут быть захвачены пилой или

цепью. Надевайте защищающую от порезов одежду, которая хорошо прилегает к телу (см. стр. 4).

- Работая с цепной пилой, надевайте нескользящую обувь, перчатки или рукавицы, защитные очки, наушники, каску (см. стр. 4).
- Не допускайте, чтобы в радиусе действия цепной пилы, во время ее запуска или пилки находились другие лица (рис.2).
- Не начинайте работу до тех пор, пока не освободите место работы. Не пользуйтесь пилой вблизи электрических кабелей.
- Всегда пилите, находясь в устойчивом и безопасном положении (рис.3).
- Цепной пилой можно пользоваться только в хорошо проветриваемых местах, нельзя пользоваться в местах, насыщенных горючими или взрывоопасными парами, или в закрытых помещениях (рис.4).
- Нельзя дотрагиваться до цепи или проводить техобслуживание пилы при включенном двигателе.
- К валу отбора мощности цепной пилы разрешается подсоединять только рекомендованные производителем приспособления.
- Сохраняйте в целости все этикетки с предохранительными символами или указаниями по безопасности. В случае повреждения или износа их следует немедленно заменить (стр. 2).
- Не используйте машину по назначению, отличному от указанного в настоящем руководстве (стр. 3).
- Не оставляйте без присмотра машину с включенным двигателем.
- Ежедневно проверяйте, чтобы все части пилы и защитные приспособления работали надлежащим образом.
- Всегда придерживайтесь наших указаний по проведению техобслуживания.
- Нельзя использовать неисправную, неправильно установленную

цепь или производить несанкционированные изменения в ее конструкции. Нельзя снимать, отключать или выводить из строя любые защитные устройства. Используйте шину только той длины, которая приведена в таблице.

- Не ремонтируйте цепную пилу самостоятельно и не проводите самостоятельно иных работ, выходящих за рамки текущего техобслуживания. Обращайтесь только в специализированные и авторизованные сервисные центры.
- Нельзя запускать пилу без закрученной крышки цепи.
- При необходимости выведения цепной пилы из эксплуатации не бросайте ее, а сдайте своему дилеру, который произведет ее правильную утилизацию.
- Передавайте цепную пилу только тем лицам, которые умеют пользоваться пилой и знакомы с правилами ее эксплуатации. Передавать цепную пилу другим лицам следует только вместе с инструкцией, с которой следует ознакомиться перед началом работы.
- Всегда обращайтесь к своему дилеру для получения прочих разъяснений или при необходимости выполнения каких-либо операций.
- Тщательно сохраняйте настоящую инструкцию и изучайте ее перед каждым использованием пилы.
- Не забывайте, что владелец или оператор изделия несет ответственность за несчастные случаи или создание опасных ситуаций для третьих лиц или их собственности.

## ЗАЩИТНАЯ ОДЕЖДА



Большая часть несчастных случаев при использовании бензопилы происходит, когда цепь задевает оператора. При работе с бензопилой всегда надевайте сертифицированную защитную одежду. Применение защитной одежды не устраняет риск получения травмы, но уменьшает возможные последствия несчастного случая. При выборе защитной одежды руководствуйтесь рекомендациям вашего доверенного дилера.

Одежда должна быть удобной и не мешать при работе. Защищающие от порезов куртка (рис.1), комбинезон (рис.2) и брюки Oleo-Mac являются идеальным решением. Не надевайте платья, шарфы, галстуки или цепочки, которые могут зацепиться за бревна или за ветки. Соберите в пучок длинные волосы и спрячьте их (например под платок, шапку, каску и т.д.).



Надевайте защитные ботинки или сапоги, имеющие противоскользящие подошвы и стальные наконечники (рис.4-5).

Надевайте защитный шлем (рис. 3A) в местах, в которых возможно падение предметов. Всегда надевайте защитные очки или козырек!

Используйте приспособления для защиты органов слуха, например, наушники (рис.3B) или беруши.

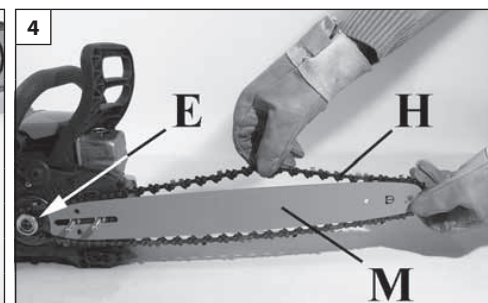
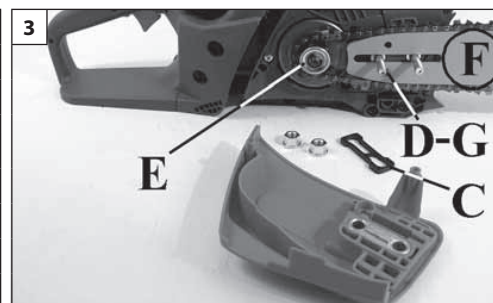
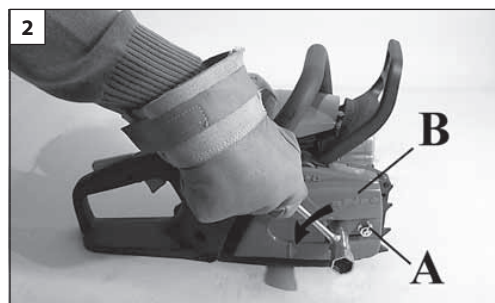
Применение приспособлений для защиты органов слуха требует особого внимания и осторожности, так как при этом ограничивается способность воспринимать звуковые сигналы об опасности (крики, сигналы предупреждения и т.д.).

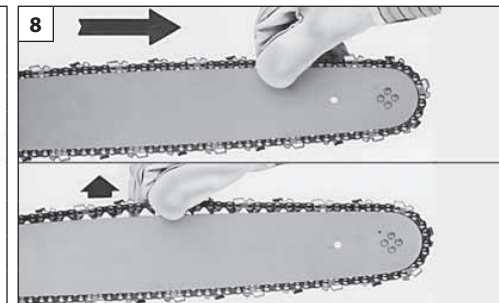
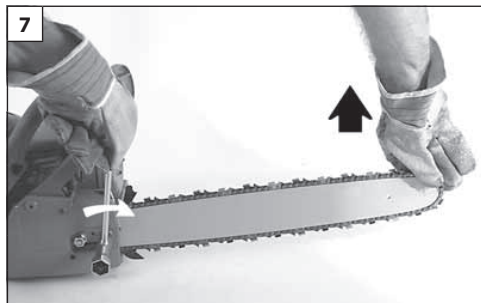
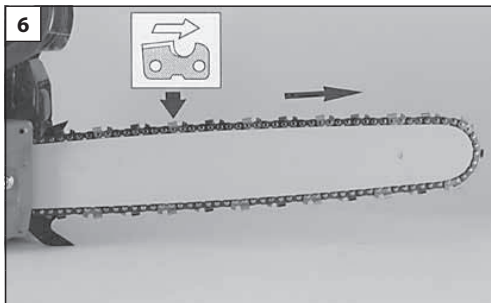
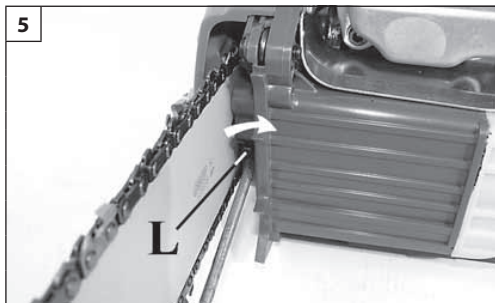
Надевайте защищающие от порезов перчатки (рис.6).

Oleo-Mac предлагает полный комплект защитного снаряжения.

Изделие	Рисунок:	Размеры:	Коды:
Куртка	1	M	001000840A
		L	001000841A
		XL	001000842A
		XXL	001000843A
Комбинезон	2	S	001001370
		M	001000849A
		L	001000850A
		XL	001000851A
XXL	001000852A		
Шлем защитный	3A	—	001001283B
Наушники	3B	—	001000835
Ботинки защитные	4	41	001000975A
		42	001000976A
		43	001000977A
		44	001000978A
		45	001000979A
Сапоги защитные	5	41	001001079A
		42	001001080A
		43	001001081A
		44	001001082A
		45	001001083A
Перчатки поглощают вибрацию	6	S	3155005
		M	3155006
		L	3155007
		XL	3155008
		XXL	3155009

## УСТАНОВКА ШИНЫ И ЦЕПИ





- Притянуть на себя до упора рукоятку инерционного тормоза (рис.1), чтобы проверить, не включен ли тормоз цепи.
- Снять гайки (А) и крышку сцепления (В, рис.2).
- Удалить пластиковую распорку с посадочных шпилек шины (С, рис.3).
- Полностью наденьте хвостовик шины (D) на ведущую звездочку (E, рис.3), используя натяжитель цепи (L, рис.5).
- Надеть шину (F, рис.3) на посадочные шпильки так, чтобы хвостовик шины (D) встал на свое посадочное место (G).
- Наденьте цепь (H) на звездочку (E) и на направляющую шины (M, рис.4). Обратите внимание на направление вращения цепи (рис.6).

- Установите крышку сцепления и соответствующие гайки, не затягивая их.
- Натяните цепь при помощи натяжителя цепи (L, рис.5).
- Приподняв шину за конец, хорошо затяните гайки (рис.7). Цепь должна быть натянута, но свободно проворачиваться рукой (рис.8).
- Цепь натянута правильно, если, потянув вверх, ее можно приподнять на несколько миллиметров (рис.8).

**⚠ ВНИМАНИЕ: Когда вы ежедневно пользуетесь цепной пилой, чаще проверяйте натяжение цепи. При этом всегда надевайте защитные перчатки.**

## СБОРКА

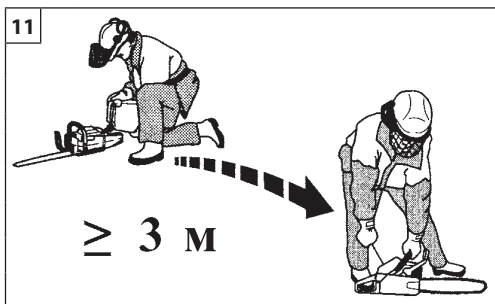
### ТОПЛИВО



**ВНИМАНИЕ! Бензин является чрезвычайно огнеопасным видом топлива. При обращении с бензином или топливной смесью будьте максимально осторожны. Не курить и не подносить огонь к топливу или бензопиле (рис. 9).**



- Для снижения опасности возгорания и получения ожогов будьте осторожны при обращении с топливом. Оно является чрезвычайно огнеопасным.
- Размешивайте и храните топливо в специальной канистре (рис.10).
- Смешивайте топливо на открытом воздухе – на участке, на котором отсутствуют искры или пламя.
- Перед заправкой опустите машину на землю и заглушите двигатель.
- Медленно открутите крышку заливочной горловины для снятия давления и во избежание утечек топлива.
- После заправки плотно закрутите крышку. Вибрации могут привести к ослаблению крышки и к утечке топлива.



- Вытрите пролившееся топливо. Перед тем, как приступить к запуску двигателя, отнесите пилу на расстояние не менее 3 м от места заправки (рис.11).
- Ни при каких обстоятельствах не пытайтесь поджигать пролившееся топливо.
- Не курить во время работы с топливом или бензопилой.
- Храните топливо в сухом, прохладном и хорошо вентилируемом месте.
- Не храните топливо рядом с сухими листьями, соломой, бумагой и т.д.
- Держите пилу и топливо в таких местах, в которых исключена возможность контакта топливных паров с искрами или открытым пламенем, бойлерами, электромоторами, выключателями, печами и т.д.
- Не снимайте крышку заправочной горловины при работающем двигателе.
- Не используйте топливо для чистки.
- Будьте осторожны и не допускайте попадания топлива на свою одежду.

17

р.н. 4175158

18

КАЧЕСТВЕННОЕ  
ТОПЛИВО

19

БЕНЗИН		МАСЛО	
Л		2% - 50:1	4% - 25:1
Л	(см <sup>3</sup> )	Л	(см <sup>3</sup> )
1	0,02 (20)	0,04 (40)	
5	0,10 (100)	0,20 (200)	
10	0,20 (200)	0,40 (400)	
15	0,30 (300)	0,60 (600)	
20	0,40 (400)	0,80 (800)	
25	0,50 (500)	1,00 (1000)	

001001535  
001001536

001001362  
001001361

21

22

23

25

26

29

≥ 3 М

30 31

32

33

34

35

36

37

38

39

Положение дроссельной заслонки

## ТОПЛИВО

Данная пила приводится в действие 2-тактным двигателем и подлежит заправке предварительно приготовленной бензино-масляной смесью для 2-тактных двигателей. Предварительно смешайте неэтилированный бензин с маслом для двухтактных двигателей в чистой емкости, пригодной для хранения бензина (рис. 17).

**РЕКОМЕНДУЕМОЕ ТОПЛИВО:** ДАННЫЙ ДВИГАТЕЛЬ СЕРТИФИЦИРОВАН ДЛЯ РАБОТЫ С НЕЭТИЛИРОВАННЫМ БЕНЗИНОМ ДЛЯ АВТОТРАНСПОРТНЫХ СРЕДСТВ С ОКТАНОВЫМ ЧИСЛОМ 89 ((R + M) / 2) ИЛИ БОЛЬШИМ (рис.18).

Смешивайте бензин с маслом для двухтактных двигателей в соответствии с указаниями, приведенными на таре.

Мы рекомендуем использовать масло для 2-тактных двигателей Oleo-Mac в концентрации **2% (1:50)**, специально разработанное для всех двухтактных двигателей с воздушным охлаждением Oleo-Mac. Соотношение масла/бензина, приведенные в следующей таблице (рис.19), являются верными при использовании масла Oleo-Mac **PROSINT 2** или **EUROSINT 2** (рис.20) или эквивалентного ему высококачественного масла (**удовлетворяющего стандарт JASO FD или ISO L-EGD**). Когда характеристики масла **НЕ** являются эквивалентными указанным или неизвестны, смешивайте масло/бензин в соотношении **4% (1:25)**.

**⚠ ВНИМАНИЕ! НЕ ИСПОЛЬЗУЙТЕ МАСЛО ДЛЯ АВТОМОБИЛЕЙ ИЛИ МАСЛО ДЛЯ ЗАБОРТНЫХ ДВУХТАКТНЫХ ДВИГАТЕЛЕЙ**

**⚠ ВНИМАНИЕ!**

- Приобретайте топливо исключительно в количествах, соответствующих вашему объему потребления; не приобретайте больше топлива, чем вы расходуете в течение одного-двух месяцев;
- Храните бензин в герметичной емкости в сухом и прохладном месте.

**⚠ ВНИМАНИЕ! Никогда не используйте для топливной смеси топливо с содержанием этанола больше 10 %; допускается использовать газохол (смесь бензина с этанолом) с содержанием этанола до 10 % или топливо E10.**

**ПРИМЕЧАНИЕ.** Готовьте только необходимое для работы количество смеси; не оставляйте готовую смесь в баке машины или в канистре на долгое время. Рекомендуется использовать стабилизирующую присадку для топлива **Emak ADDITIX 2000** код 001000972, позволяющую хранить топливную смесь в течение 30 дней.

**⚠ ВНИМАНИЕ! Плотность алкилированного бензина отлична от плотности обычного бензина. Поэтому на двигателях, отрегулированных для работы с обычным бензином, может потребоваться изменение регулировки винта H. Для выполнения этой операции следует обращаться в авторизованный сервисный центр.**

**ЗАПРАВКА ТОПЛИВНОЙ СМЕСЬЮ (рис.23)**

Перед заправкой взболтайте канистру со смесью (рис.22).

## СМАЗОЧНОЕ МАСЛО ДЛЯ ЦЕПИ

Правильная смазка цепи во время этапов пиления сводит к минимуму износ за счет трения цепи о шину, обеспечивая больший срок их службы. Всегда используйте только масло хорошего качества (рис.25).

**⚠ ВНИМАНИЕ! Запрещается использование отработанного масла! Всегда используйте только биоразлагаемую смазку (экосмазку Oleo-Mac, код заказа 001001548 (5л) - 001001549 (1л)), предназначенную для шин и цепей и одинаково щадящую и окружающую среду и части пилы.**

**⚠ Перед запуском проверьте, чтобы цепь не касалась посторонних предметов.**

**⚠ Если двигатель работает на минимальных оборотах, цепь не должна поворачиваться. В противном случае обратитесь в авторизованный сервисный центр, чтобы провести проверку и устранить проблему.**

**⚠ Когда цепная пила работает, следует твердо держать переднюю ручку левой рукой, а заднюю рукоятку правой рукой (рис.26). Не допускайте соприкосновения с цепью и глушителем.**

**⚠ Воздействие вибрации может вызвать проблемы со здоровьем у людей с нарушенным кровообращением или с заболеваниями нервной системы. Обратитесь за медицинской помощью, если у вас возникли такие симптомы, как онемение, потеря чувствительности, упадок сил или изменение цвета кожи. Как правило, эти симптомы возникают в пальцах, руках или запястьях.**

**⚠ ВНИМАНИЕ! При обращении с топливом соблюдайте установленные правила техники безопасности. Перед заправкой выключайте двигатель. Никогда не выполняйте заправку бака машины при еще горячем или работающем двигателе. Перед тем, как запускать двигатель, отойдите не менее, чем на 3 м от места выполнения заправки (рис.29). НЕ КУРИТЕ!**

1. Во избежание засорений прочистите поверхность вокруг заливочной горловины.
2. Медленно отвинтите крышку заливочной горловины.
3. Осторожно залейте в бак бензино-масляную смесь. Не допускайте проливания топлива.
4. Перед тем, как устанавливать на место крышку заливочной горловины, прочистите прокладку и проверьте ее состояние.
5. Сразу же после заправки установите на место крышку заливочной горловины и закрутите ее вручную. В случае пролива топлива вытрите его.

**⚠ ВНИМАНИЕ! Проверяйте, нет ли утечек топлива из машины, и в случае обнаружения таковых устраняйте их перед тем, как приступать к работе. При необходимости обращайтесь в авторизованный сервисный центр.**

## Двигатель залит топливом

- Установите переключатель в положение **СТОП (STOP)** (А, рис. 30).
- Открутите винт крышки (А, рис. 31).
- Снимите крышку (В).
- Подденьте подходящий инструмент под колпак свечи зажигания (**Д, рис. 32**).
- Снимите колпак свечи.
- Отвинтите и снимите свечу зажигания.
- Широко откройте дроссельную заслонку.
- Несколько раз дерните за шнур стартера, чтобы очистить камеру сгорания.
- Установите на место свечу зажигания, установите колпак и сильно нажмите на него; затем установите на место остальные детали.
- Установите выключатель в I - положение пуска.
- Установите рычаг воздушной заслонки в положение «Открыто» (OPEN), даже если двигатель еще не прогрет.
- Запустите двигатель.

**⚠ ВНИМАНИЕ!** Не запускайте мотопилу при отсутствии шины, цепи и крышки цепи (тормоза цепи) – это может и вызвать **физический вред**.

## ЗАПУСК ДВИГАТЕЛЯ

При запуске цепной пилы должен быть включен инерционный тормоз цепи. Для его включения потяните рычаг тормоза цепи (в направлении шины/от себя) в положение включения тормоза (рис. 33). Заполните карбюратор, нажав несколько раз на кнопку праймера (А) (рис.34). Опустите рычаг управления (С, рис.35) вниз до упора (1). Положите цепную пилу на землю в устойчивом положении. Проверьте, чтобы цепь свободно вращалась и не задевала посторонние предметы. Перед запуском двигателя убедитесь, что цепная пила не соприкасается ни с какими предметами. Ни в коем случае не пытайтесь запустить цепную пилу, если ее шина находится в распиливаемом материале. Держите переднюю ручку левой рукой, вставьте правую ногу в основание задней ручки (рис.36). Дерните за пусковой шнур несколько раз до первого запуска двигателя. Установите рычаг управления (С, рис. 37) в среднее положение (2). Произведите запуск, держа за пусковой шнур. Когда двигатель заведется, освободите тормоз цепи и подождите несколько секунд. Затем нажмите на рычаг акселератора (В, рис.38) для разблокировки устройства автоматического «полугаза». Освободите тормоз (рис.39).

**⚠ ВНИМАНИЕ! Если двигатель прогрет, не опускайте рычаг управления в нижнее положение для запуска.**

**⚠ ВНИМАНИЕ! Положение акселератора «полугаза» следует использовать только в момент запуска двигателя.**

## ОБКАТКА ДВИГАТЕЛЯ

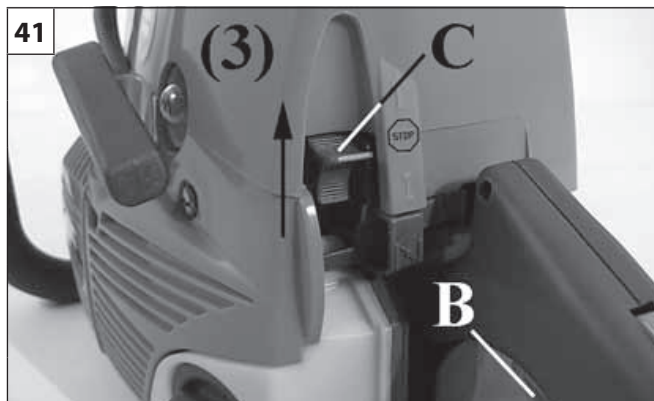
Двигатель достигает своей максимальной мощности после 5÷8 часов работы.

Во время этого периода обкатки не пользуйтесь пилой на максимальных оборотах двигателя во избежание чрезмерных нагрузок.

**⚠ ВНИМАНИЕ! Во время обкатки не изменяйте карбюрацию с целью достижения большей мощности; это может привести к выходу двигателя из строя.**

**ПРИМЕЧАНИЕ:** образование дыма новым двигателем при его первом использовании и после него является нормальным явлением.

## ОСТАНОВКА ДВИГАТЕЛЯ

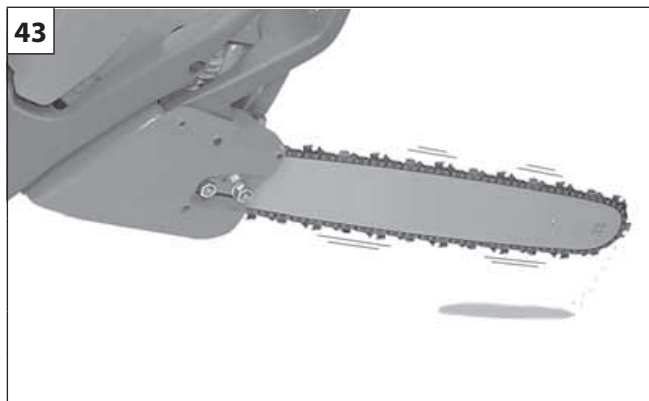
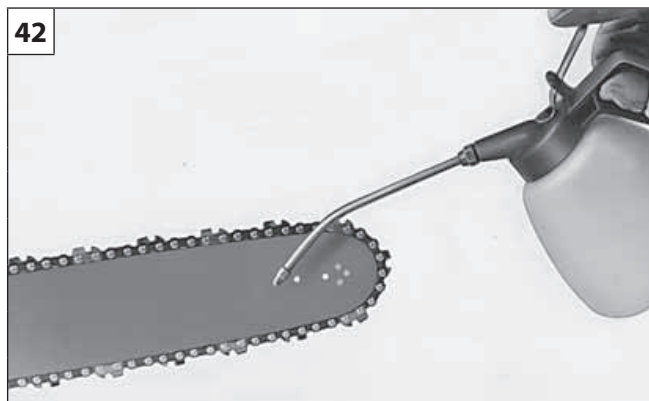


### ОСТАНОВКА ДВИГАТЕЛЯ

Отпустите рычаг акселератора (В, рис.41), сведя число оборотов двигателя к минимуму. Выключите двигатель, подняв ручку стартера (С, рис.41) вверх до упора (3). Не кладите пилу на землю, если цепь еще не остановилась.

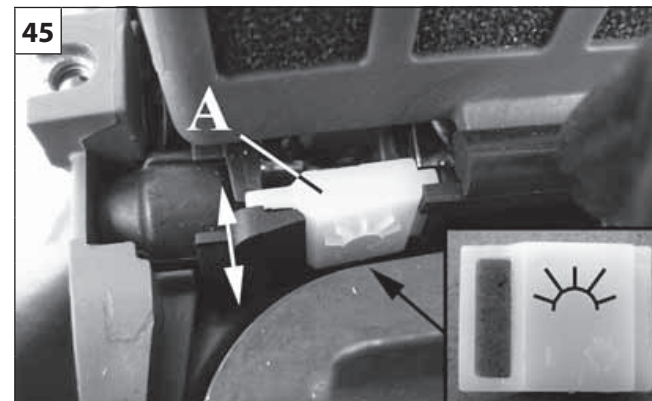
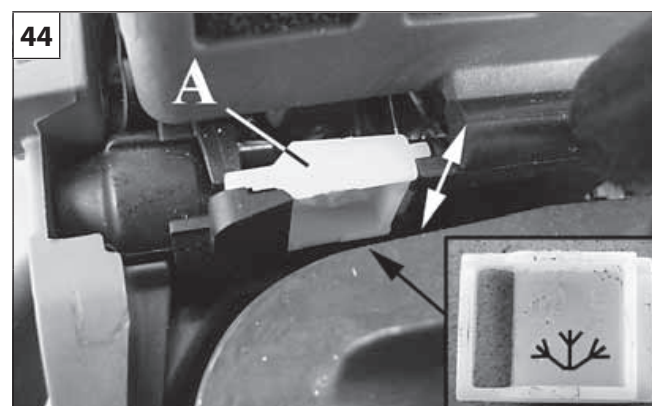
### ОБКАТКА ЦЕПИ

Регулировка натяжения производится только на остывшей цепи. Сначала проверните цепь вручную и дополнительно смажьте ее (рис.42). Затем запустите пилу и дайте ей поработать на средних оборотах, следя за тем, чтобы масляный насос работал правильно (рис.43). Остановите двигатель и отрегулируйте натяжение цепи. Снова запустите пилу и сделайте несколько распилов. Снова остановите двигатель и еще раз проверьте натяжение. Повторяйте эту операцию до тех пор, пока цепь не растянется до максимума. Не касайтесь цепью земли.



**⚠ ВНИМАНИЕ! Никогда не касайтесь цепи при работающем двигателе.**

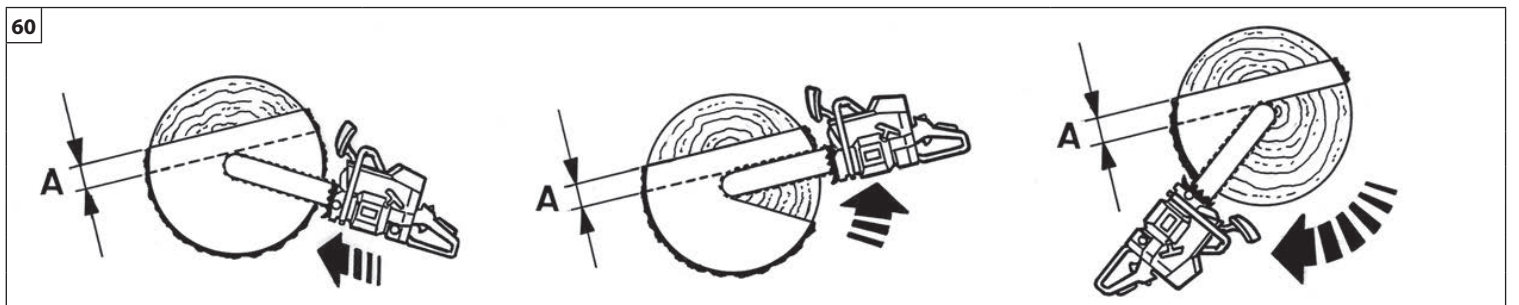
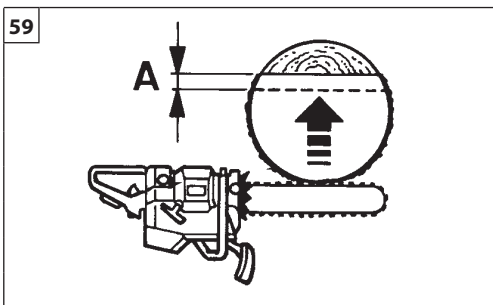
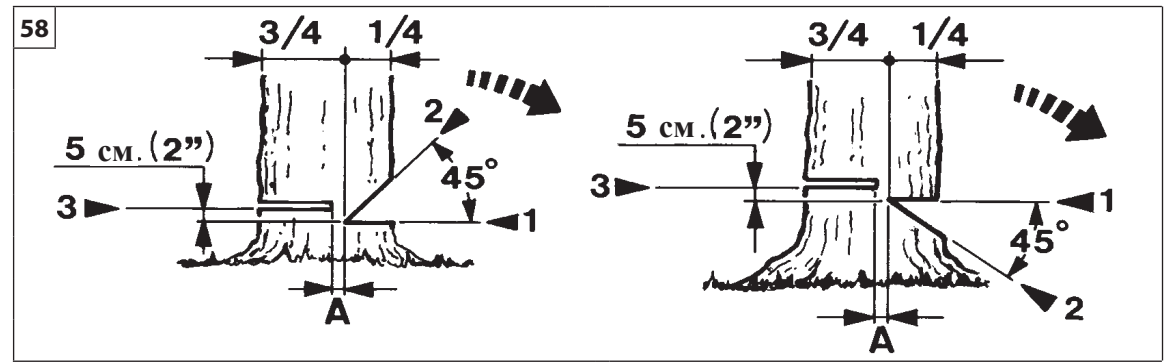
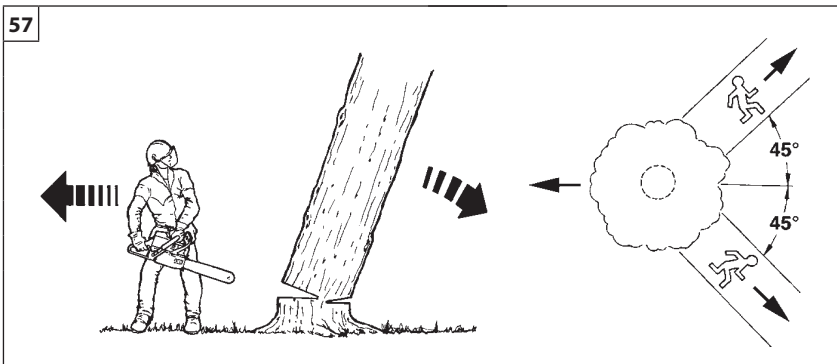
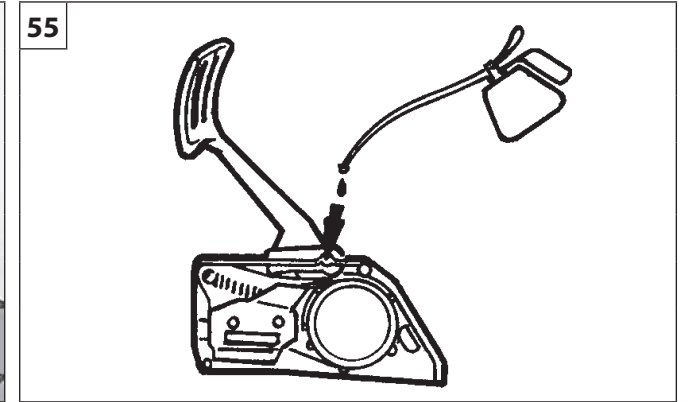
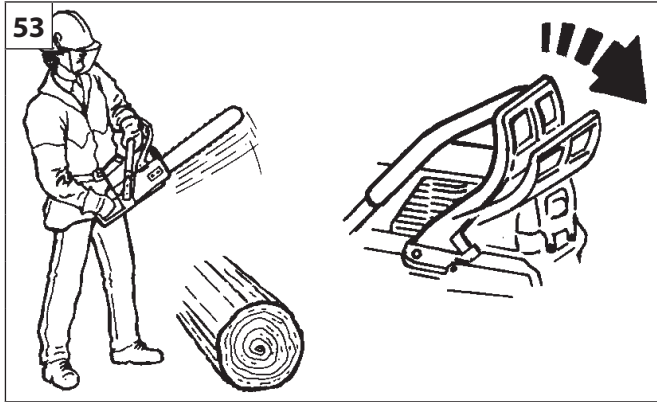
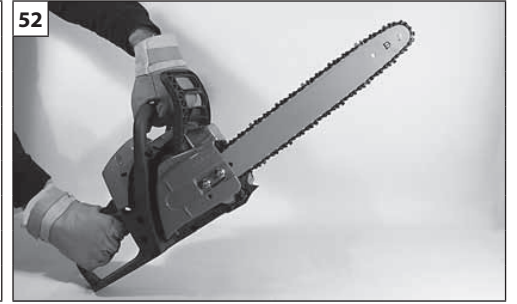
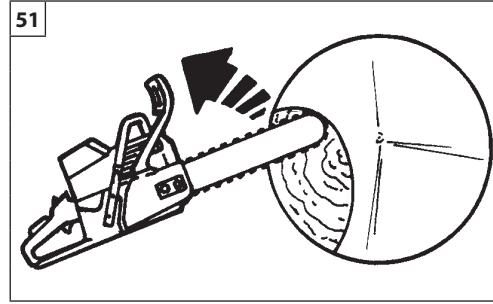
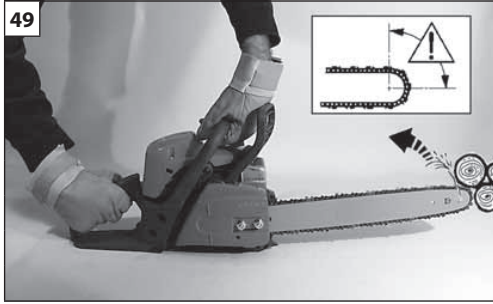
## СИСТЕМА ICE DEVICE

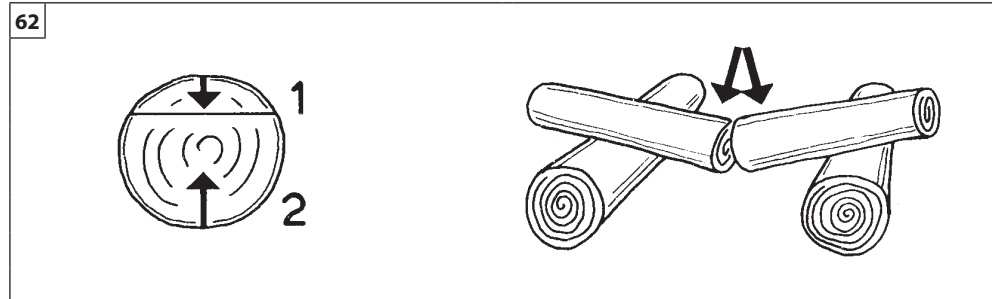
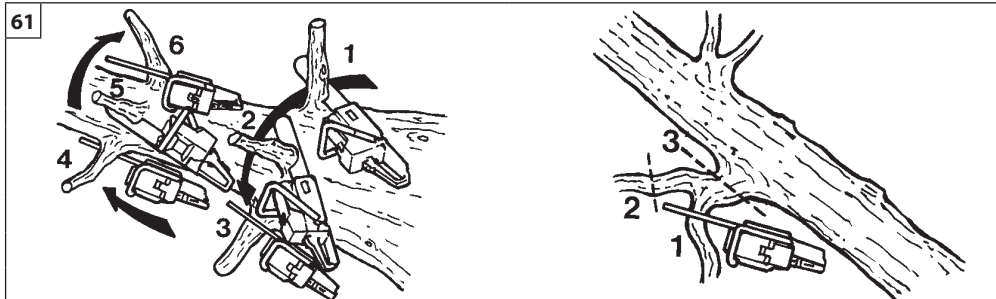


При температурах, меньших  $0^{\circ}\text{C}$ , установите заглушку (А, рис.44) в зимнее положение. В этом случае кроме холодного воздуха засасывается также теплый воздух, идущий из цилиндра, и внутри карбюратора не образуется лед.

При температурах выше  $+10^{\circ}\text{C}$  установите заглушку (А, рис.45) в летнее положение. В противном случае двигатель может перегреться и выйти из строя.







### ТОРМОЗ ЦЕПИ

**⚠ МЕРЫ ПРЕДОСТОРОЖНОСТИ ПРИ ОТДАЧЕ**  
Отдача может произойти, если конец шины касается какого-либо предмета, когда цепь пережимается или придавливается деревом при распилке (рис. 49-50-51).  
Чтобы избежать вовсе или снизить эффект от отдачи, старайтесь контролировать цепную пилу, крепко держа ее обеими руками.

### ИНЕРЦИОННЫЙ ТОРМОЗ ЦЕПИ

Инерционный тормоз цепи обеспечивает максимальную безопасность при использовании цепной пилы. Он защищает оператора от возможной отдачи, которая может случиться во время работы. Он приводится в действие с последующей мгновенной блокировкой цепи в случае, когда оператор нажимает на рычаг (рис.52) (ручное управление) или автоматически в результате действия инерции, когда защитный щиток сдвигается вперед (рис.53) при неожиданной отдаче (инерционное управление).  
Тормоз цепи можно освободить, потянув рычаг по направлению к оператору (рис.54).

### ПРОВЕРКА РАБОТЫ ТОРМОЗА

Во время проверки пилы перед работой обязательно проверьте эффективность работы тормоза следующим образом:

- 1 Включите двигатель и крепко возьмитесь за ручки обеими руками.
- 2 Потянув за рычаг акселератора, чтобы цепь начала двигаться, толкните рычаг тормоза вперед, используя тыльную часть левой руки (рис.52).
- 3 Когда тормоз сработает и цепь остановится, отпустите рычаг акселератора.
- 4 Освободите тормоз (рис.54).

**ТЕХНИЧЕСКОЕ ОБСЛУЖИВАНИЕ ТОРМОЗА:** всегда содержите механизм тормоза в чистоте и смазывайте рычажный механизм (рис.55). Следите за износом ленты тормоза. Ее минимальная толщина должна быть **0.60 мм**.

### РАБОЧИЕ ИНСТРУКЦИИ

**⚠ ВНИМАНИЕ!** Валка деревьев является операцией, требующей опыта. Не пытайтесь повалить дерево, если у Вас отсутствует необходимый опыт. **НЕ ВЫПОЛНЯЙТЕ РАБОТУ, ЕСЛИ ВЫ ЧУВСТВУЕТЕ, ЧТО ВАШЕЙ КВАЛИФИКАЦИИ ДЛЯ ЭТОГО НЕДОСТАТОЧНО!** Неопытным пользователям рекомендуется воздержаться от валки деревьев, диаметр ствола которых больше длины шины. Если вы пользуетесь пилой впервые, сделайте несколько пропилов на устойчивом стволе для того, чтобы приобрести навыки работы. Включайте полный газ, когда работаете пилой. Нельзя налегать на пилу во время распиливания – собственного веса пилы достаточно для того, чтобы она пилила без приложения дополнительных усилий.

**⚠ ВНИМАНИЕ!** Не работайте цепной пилой на валке деревьев при плохой погоде, плохой видимости или при очень высоких или низких температурах. Перед работой обязательно проверьте дерево, чтобы на нем не было сухих веток, которые могут упасть во время работы.

### ВАЛКА ДЕРЕВЬЕВ

При валке и распиливании деревьев используйте в качестве опоры имеющийся крюк. Осмотрите дерево и окрестную область перед началом пиления. Очистите рабочее место от мешающих предметов. Приготовьте себе возможность отхода на безопасное расстояние во время падения дерева (рис.57). Срежьте все ветви дерева на высоте до 2 м. Сделайте горизонтальный пропил с той стороны дерева, на которую оно будет падать. Глубина этого пропила не должна превышать 1/4 диаметра ствола (1 - рис.58). Примерно на 10 см выше сделайте в стволе пропил, соединив его с первым так, чтобы можно было извлечь из дерева клин. В этом направлении дерево будет падать (2 - рис.58). Затем сделайте основной пропил на противоположной стороне дерева. Начинайте пилить примерно на 4-5 см выше центра первого пропила (3 - рис.58).  
Никогда не пропиливайте дерево полностью, всегда оставляйте не распиленной середину (А, рис.59-60), это позволит вам управлять направлением падения дерева. Вставьте в основной пропил клин до начала падения дерева для того, чтобы дерево не зажало шину цепной пилы.  
Если диаметр дерева больше длины шины пилы, сделайте основной пропил так, как показано на рис. 60.

### ОБРЕЗКА ВЕТОК

- а) Всегда начинайте с того места, где ствол наибольшего диаметра, и двигайтесь по направлению к вершине дерева, срезая все сучья и более мелкие ветки.
- б) Начиная работу, займите наиболее устойчивую и безопасную позицию до того, как запустите пилу. Если понадобится, можно опереться коленом о дерево.
- в) При обрезке веток держите пилу так, чтобы уставать как можно меньше, и поворачивайте ее вправо или влево в зависимости от расположения обрезаемой ветки (рис.61).
- г) В случае, если ветки находятся под нагрузкой, займите безопасное положение, чтобы не попасть под удар, если они распрямятся. Всегда пилите со стороны, противоположной изгибу.

**⚠ ВНИМАНИЕ!** Нельзя использовать для пиления верхний край кончика шины, особенно для обрезки веток. В противном случае вы можете попасть под отдачу.

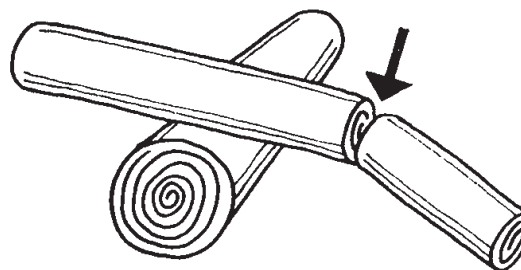
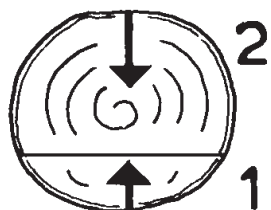
### РАСКРЯЖЕВКА СУЧЬЕВ

Перед началом распиловки бревна посмотрите, каким образом оно лежит на земле. Это позволит вам правильно вести ее, не допуская, чтобы шина оказалась зажатой в бревне.

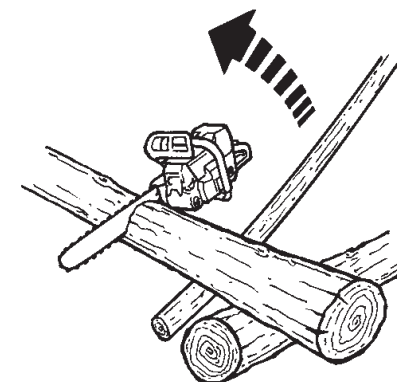
- а) Вначале сделайте распил сверху, примерно на 1/4 диаметра (1 - рис.62). Завершите распил снизу (2 - рис.62). В этом случае получится идеальный распил и шина не окажется зажатой в бревне.
- б) Вначале сделайте распил снизу примерно на 1/4 диаметра (1 - рис.63). Завершите распил сверху (2 - рис.63).

**⚠ ВНИМАНИЕ!** Если цепь зажала, выключите двигатель, поднимите бревно и измените его положение (рис. 64). Ни в коем случае не пытайтесь освободить цепь, дергая за ручку пилы.

63



64



### ПРОДУКТЫ, ЗАПРЕЩЕННЫЕ К ПРИМЕНЕНИЮ

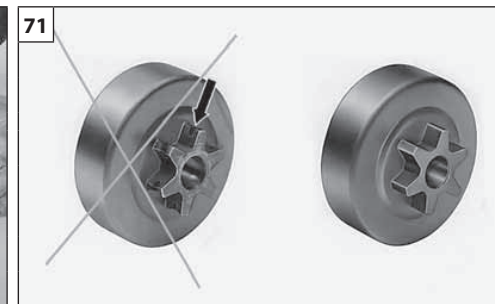
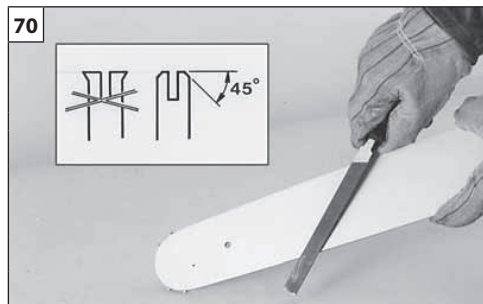
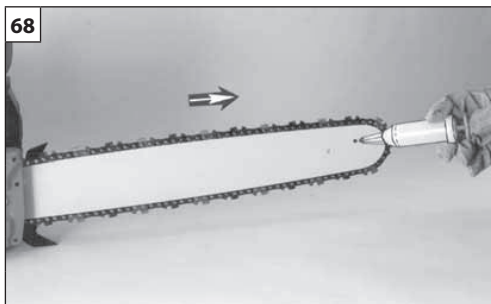
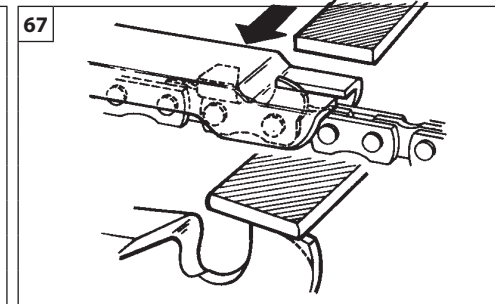
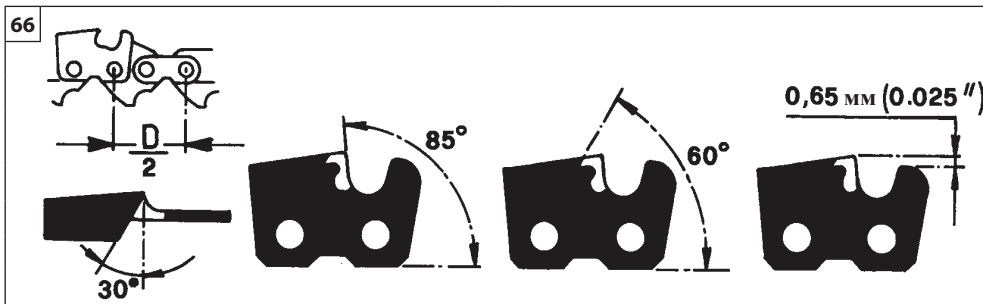
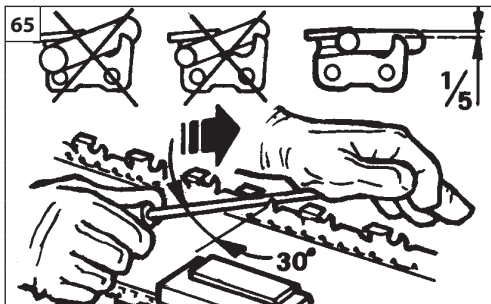
**⚠ ВНИМАНИЕ!** Всегда придерживайтесь инструкций по безопасности. Эта цепная пила предназначена для валки леса, распиливания и обрубки сучьев деревьев и кустов, а также для распиливания лесоматериалов. Запрещается пилить другие материалы. Другие материалы имеют иные упругость и отдачу, поэтому при работе с ними безопасность не может быть обеспечена. Цепную пилу нельзя применять как рычаг для поднятия или перемещения предметов, а также для раскалывания предметов. Нельзя останавливать цепь о неподвижную опору. Запрещено использовать приспособления и инструменты, отличные от указанных производителем.

**⚠ ВНИМАНИЕ!** Пилите только древесину и лесоматериалы. Не пилите металл, пластмассу, камень и другие материалы, изготовленные не из древесины.

### МЕРЫ ПРЕДОСТОРОЖНОСТИ В ОТНОШЕНИИ РАБОЧЕЙ ЗОНЫ

- Не работайте вблизи электропроводов.
- Работайте только в условиях хорошей видимости и освещения.
- Выключайте двигатель перед тем, как опускать бензопилу на землю.
- Будьте особо внимательны при использовании средств индивидуальной защиты, т.к. такие средства могут ограничивать вашу способность слышать предупреждающие звуковые сигналы (крики, гудки и т.д.).
- Будьте максимально осторожны при работе на наклонных или неровных участках.
- Не пилите на высоте выше уровня плеч; удерживая цепную пилу слишком высоко, может оказаться сложно контролировать воздействие касательных сил (отскоки шины).
- Не пилите, стоя на лестнице, поскольку это чрезвычайно опасно.

- Остановите цепную пилу, если цепь ударяется о посторонний предмет. Проверьте бензопилу и, в случае необходимости, отремонтируйте поврежденные детали.
- Следите за тем, чтобы на цепи не было грязи и песка. Даже небольшое количество грязи быстро снижает режущую способность цепи и увеличивает риск отскока шины.
- Следите, чтобы рукоятки были сухими и чистыми.
- При пилении бревен под нагрузкой берегитесь отдачи, чтобы не оказаться под ударом, когда волокна древесины освободятся.
- Будьте крайне осторожны при пилении мелких ветвей или кустов, которые могут блокировать цепь.



**⚠ ВНИМАНИЕ!** Проводя техническое обслуживание, всегда надевайте защитные перчатки. Не проводите каких-либо операций пока двигатель не остыл.

### ЗАТОЧКА ЦЕПИ

Шаг цепи (рис. 66) составляет 3/8"x.050" SP. Заточивать цепь следует круглым напильником диаметром 4 мм. (5/32"), обязательно надев защитные перчатки.

Всегда заточивайте зубья только движением напильника наружу (рис. 65), соблюдая размеры, показанные на рис. 66. После заточки все режущие кромки должны иметь одинаковую ширину и длину.

**⚠ ВНИМАНИЕ!** Цепь следует заточивать каждый раз, когда вы увидите, что она начинает давать мелкие опилки.

После каждых 3-4 заточек следует контролировать и, при необходимости, стачивать ограничитель глубины, пользуясь для этого плоским и специальным напильником, поставляемым в качестве опции; после чего следует скруглить передний угол (рис.67).

**⚠ ВНИМАНИЕ!** Правильная регулировка ограничителя глубины столь же важна, как и правильная заточка цепи.

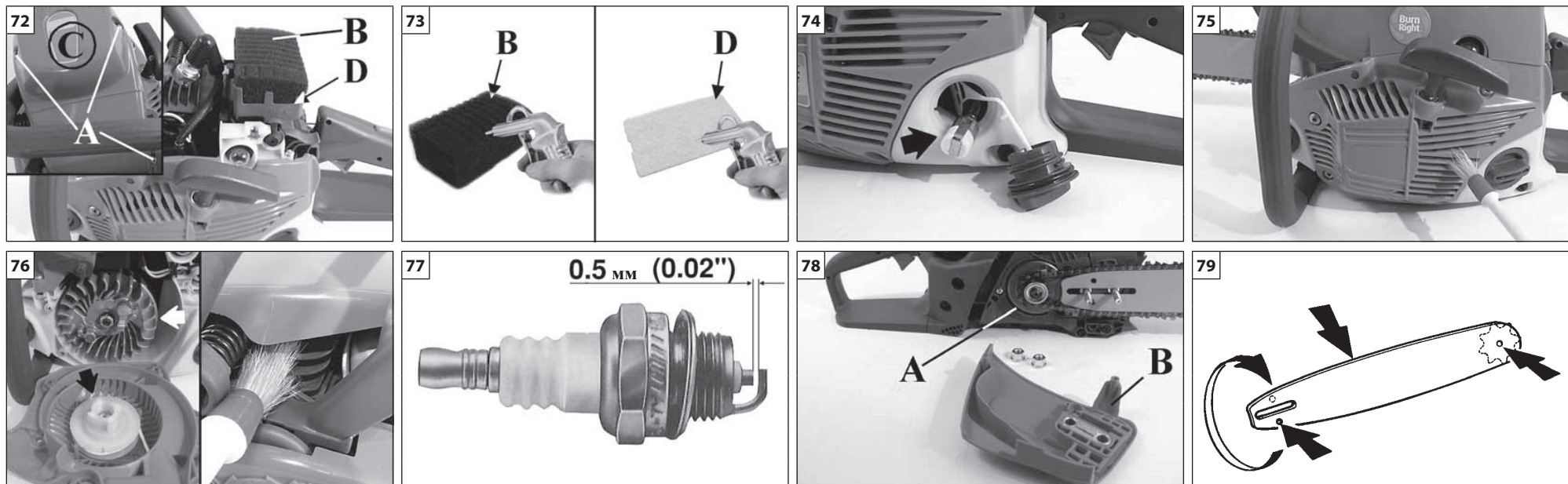
### ШИНА

Направляющую шину с расположенной на конце звездочкой следует смазывать, используя шприц-масленку (рис. 68). Шину следует переворачивать каждые 8 часов работы, чтобы обеспечить равномерный износ.

Следите за чистотой паза шины и смазочного отверстия, прочищайте их специальным скребком, поставляемым в качестве опции (рис. 69).

Проверяйте, чтобы направляющие шины были параллельными и, при необходимости, удаляйте боковые заусенцы плоским напильником (рис.70).

**⚠ ВНИМАНИЕ!** Никогда не надевайте новую цепь на изношенную звездочку (рис. 71).



**ВОЗДУШНЫЙ ФИЛЬТР.** Ежедневно контролируйте воздушные фильтры (рис. 72). Фильтр (D): встряхните его и прочистите мягкой кисточкой. Фильтр (B): прочистите обезжиривающим средством Etak, код 001101009, промойте водой и продуйте с некоторого расстояния сжатым воздухом в направлении изнутри наружу (рис. 73). Заменяйте фильтр, если он сильно засорен или поврежден.

**ТОПЛИВНЫЙ ФИЛЬТР.** Периодически проверяйте состояние топливного фильтра. Если он окажется слишком грязным, замените его (рис. 74).

**СТАРТЕР.** Используйте кисточку или сжатый воздух для очистки охлаждающих отверстий стартера (рис. 75).

**ДВИГАТЕЛЬ.** Периодически чистите ребра цилиндра кисточкой или сжатым воздухом (рис. 76). Загрязнение цилиндра может привести к опасному перегреву двигателя.

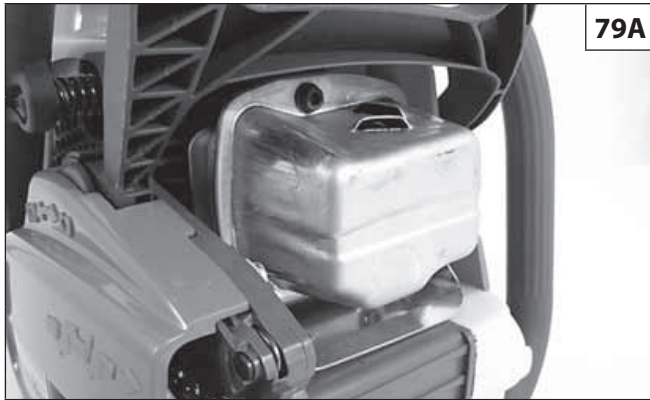
**СВЕЧА ЗАЖИГАНИЯ.** Рекомендуется регулярно чистить свечу зажигания и проверять зазор между электродами (рис. 77).

Используйте свечу Torch L6RTC или другой марки с теми же температурными характеристиками.

**ТОРМОЗ ЦЕПИ.** Если тормоз цепи работает неправильно, снимите крышку цепи и прочистите части тормоза. Если лента тормоза изношена или деформирована, замените ее (A, рис. 78).

Проверьте и, в случае необходимости, замените предохранительный стопор цепи (B, рис. 78).

**ШИНА.** Перевернув шину, проверьте, чтобы смазочные отверстия были свободны от загрязнений (рис. 79).



79A

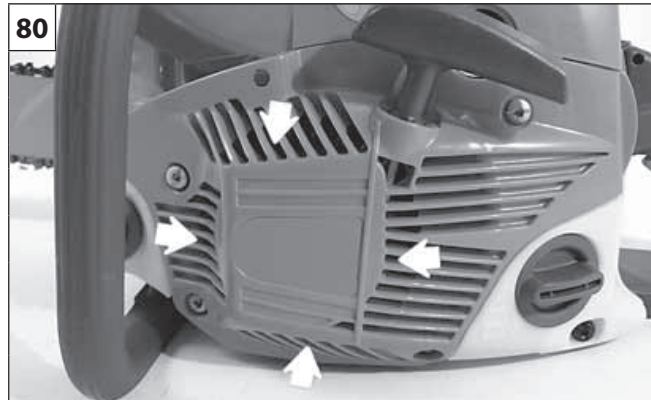
ГЛУШИТЕЛЬ GS 350C (рис. 79A)

**⚠ ВНИМАНИЕ!** Данный глушитель оснащен каталитическим нейтрализатором, установка которого на двигатель необходима для выполнения требований, установленных в отношении выбросов. Никогда не снимайте каталитический нейтрализатор и не подвергайте его каким-либо модификациям: такие действия являются нарушением закона.

**⚠ ВНИМАНИЕ!** Глушители, оснащенные каталитическим нейтрализатором, сильно нагреваются во время работы и остаются горячими еще долгое время после выключения двигателя. Это происходит и тогда, когда двигатель работает на холостом ходу. Прикосновение к ним может привести к ожогам кожи. Помните об опасности возгорания!

**⚠ ОСТОРОЖНО!** В случае повреждения выхлопной трубы ее необходимо заменить. Частое засорение выхлопной трубы может указывать на недостаточно эффективную работу катализатора.

**⚠ ВНИМАНИЕ!** Не эксплуатируйте бензопилу, если глушитель поврежден, отсутствует или был подвергнут несанкционированным изменениям. Использование глушителя без должного техобслуживания увеличивает риск возгорания и потери слуха.



80



82

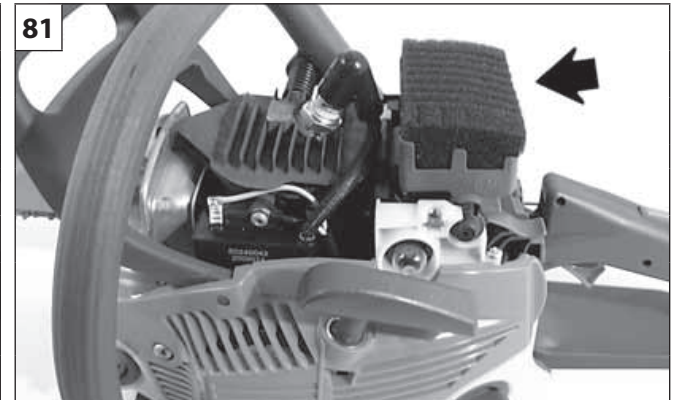
Не используйте топливную смесь для чистки.

**КАРБЮРАТОР**

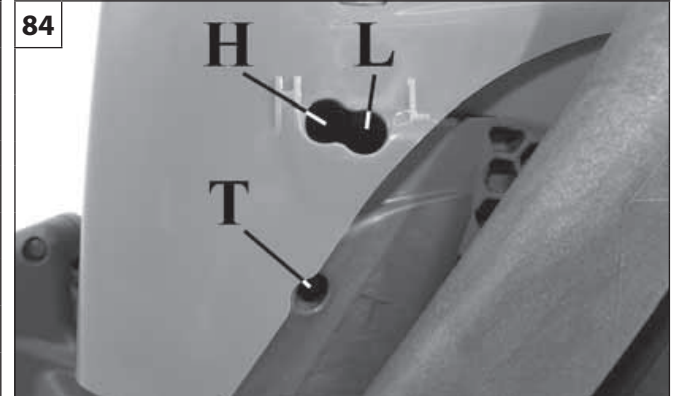
Перед регулировкой карбюратора очистите пусковой шнур (рис.80), воздушный фильтр (рис.81) и прогрейте двигатель. Данный двигатель разработан и изготовлен в соответствии с директивами 97/68/ЕС, 2002/88/ЕС и 2006/42/ЕС. Карбюратор (рис.84) разработан так, что допускается регулировка винтов L и H только в пределах 1/4 оборота. Диапазон регулировки винтов L и H в 1/4 оборота задан изготовителем и его изменение невозможно.

**⚠ ВНИМАНИЕ!** Не пытайтесь силой провернуть винты за пределы допустимого диапазона регулировки!

Винт минимального режима Т регулируется так, чтобы обеспечить устойчивую работу на холостом ходу и при срабатывании сцепления.  
Винт L должен быть отрегулирован так, чтобы двигатель быстро реагировал на нажатие рычага акселератора и не глох на холостых оборотах.  
Винт H должен быть отрегулирован так, чтобы двигатель во время пилки работал на максимальных оборотах.



81



84

H - Винт регулировки на максимум  
L - Винт регулировки на минимум  
T - Минимальный режим (холостого хода)

**⚠ ВНИМАНИЕ!** На работу карбюратора могут влиять погодные условия и высота над уровнем моря. Не позволяйте, чтобы посторонние лица находились рядом с пилой во время работы или во время регулировки карбюратора.

**ТРАНСПОРТИРОВКА**

Переносить пилу можно только с выключенным двигателем, развернув ее в сторону от себя и надев чехол на шину с цепью (рис.82).

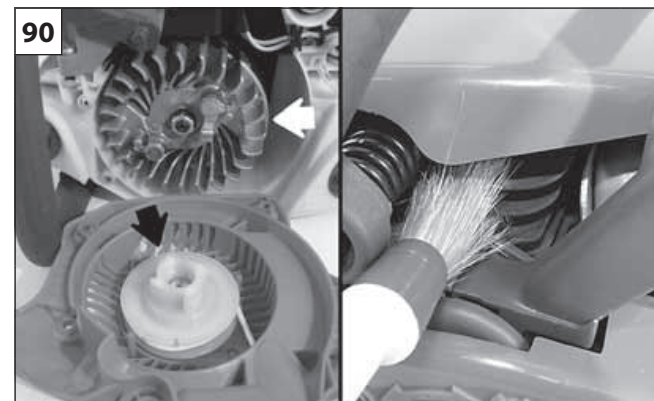
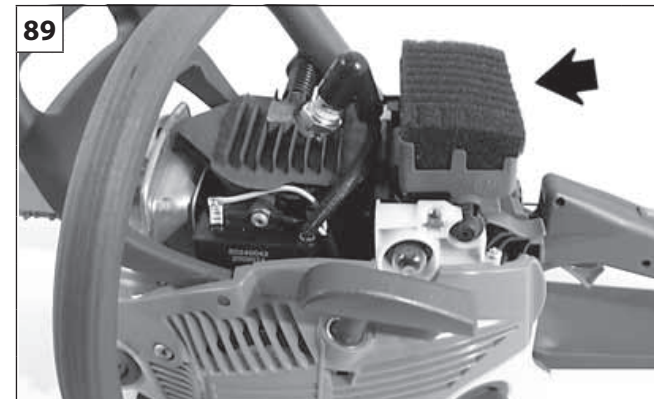
**⚠ ВНИМАНИЕ!** При транспортировке цепной пилы на транспортном средстве убедитесь, что она правильно и надежно закреплена в транспортном средстве при помощи ремней. Цепную пилу следует транспортировать в горизонтальном положении с пустым баком, убедившись, что при этом не нарушаются прочие правила транспортировки соответствующего оборудования.

### ТЕХОСМОТР

Рекомендуется по окончании сезона, в случае интенсивной эксплуатации, и раз в два года при нормальной эксплуатации обращаться к специалисту по сервисному обслуживанию для проведения полного техосмотра.

**⚠ ВНИМАНИЕ!** Все работы по техобслуживанию, не описанные в этом руководстве, должны проводиться в авторизованном сервисном центре. Для обеспечения правильной и длительной работы цепных пил помните, что при замене деталей и узлов должны использоваться исключительно **ФИРМЕННЫЕ ЗАПЧАСТИ**.

**⚠** Внесение самовольных модификаций или использование неоригинальных принадлежностей может привести к тяжелым травмам и смертельному исходу оператора и третьих лиц.



Если машина длительное время не будет использоваться, выполните следующие операции:

- Опорожните и очистите топливный и масляный баки в хорошо проветриваемом месте.
- Утилизируйте топливо и масло согласно находящемуся в силе законодательству о защите окружающей среды.
- Чтобы опорожнить карбюратор, запустите двигатель и позвольте ему работать до полной остановки (в случае, если в карбюраторе останется топливная смесь, мембраны могут повредиться).
- Снимите и очистите шину и цепь. Распылите на шину защитное масло
- Тщательно очистите вентиляционные отверстия на корпусе узла запуска (рис. 88), воздушный фильтр (рис. 89) и охлаждающие ребра цилиндра (рис. 90).
- Храните машину в сухом месте, по возможности, не в прямом контакте с грунтом, вдали от источников тепла, с пустыми баками.
- Процедура ввода в эксплуатацию после периода зимнего хранения идентична той, которая используется при обычном запуске машины.

### УТИЛИЗАЦИЯ



Большая часть используемых при производстве цепной пилы материалов может быть вторично использована; все металлы (сталь, алюминий, латунь) можно сдать в обычные пункты приема металлов.

За информацией обращайтесь в местную службу по приемке и сбору отходов.

Утилизацию пилы следует производить с соблюдением норм защиты окружающей среды, не допуская при этом загрязнения почвы, воздуха и воды.


**В любом случае необходимо соблюдение действующих в этом отношении местных норм.**

## ТЕХНИЧЕСКИЕ ДАННЫЕ

Объем цилиндра	38.9 см <sup>3</sup> (GS 35C)	38.9 см <sup>3</sup> (GS 350C)
Двигатель	<b>2-х тактный - ЕМАК</b>	
Мощность	1.5 кВт	
Минимальное число оборотов	* 3000 об/мин	
Максимальное число оборотов	* 13000 об/мин	
Праймер	Да	
ICE DEVICE	Да	
Число зубьев ведущей звездочки	6	
Вес без шины и цепи	4.4 кг	
Емкость топливного бака 	350 (0.35) см <sup>3</sup> (л)	
Емкость бака с маслом для смазывания цепи 	260 (0.26) см <sup>3</sup> (л)	

			GS 35C	GS 350C
Уровень звукового давления	дБ(А)	L <sub>РА av</sub> EN 11681-1 EN 22868	99.6	*
Погрешность	дБ (А)		2.3	
Измеряемый уровень звуковой мощности	дБ (А)	2000/14/EC EN 22868 EN ISO 3744	110.4	
Погрешность	дБ (А)		3.0	
Допустимый уровень звукового давления	дБ (А)	L <sub>WA</sub> 2000/14/EC EN 22868 EN ISO 3744	113.0	
Уровень вибрации	м/с <sup>2</sup>	EN 11681-1 EN 22867 EN 12096	6.0 (на левой руке) 6.7 (на правой руке)	*
Погрешность	м/с <sup>2</sup>	EN 12096	1.5 (на левой руке) 2.0 (на правой руке)	
* Оценочные средние величины (1/3 минимум, 1/3 полная нагрузка, 1/3 макс. скорость на холостом ходу).				

### Рекомендуемые комбинации шин и цепей

Модель	Шаг и толщина цепи	Длина шины	Типовая шина	Типовая цепь	Глубина пропила	 <b>ВНИМАНИЕ!!!</b> Опасность отскока увеличивается в случае неправильной комбинации шины и цепи! Используйте только рекомендуемые комбинации шины и цепи и следуйте указаниям по заточиванию.
GS 35C - GS 350C	3/8" x .050"	14" (35 см)	140SDEA041	91 PX 91 P 53E	320 мм	
GS 35C - GS 350C	3/8" x .050"	16" (41 см)	160SDEA041	91 PX 91 P 57E	380 мм	

\* Число оборотов на холостом ходу с шиной и цепью



## ЗАЯВЛЕНИЕ О СООТВЕТСТВИИ

<b>Тип:</b>	Цепные пилы
<b>Модель:</b>	OLEO-MAC GS 35C <sup>(3)</sup> - GS 350C
<b>Серийный номер</b>	943 XXX 0001 - 943 XXX 9999 (GS 35C) - 944 XXX 0001 - 944 XXX 9999 (GS 350C)
<b>Соответствует предписаниям директивы</b>	2006/42/EC - 2004/108/EC - 2000/14/EC - 97/68/EC <sup>(3)</sup> - 2002/88/EC <sup>(3)</sup> - 2004/26/EC
<b>Соответствует требованиям следующих гармонизированных норм:</b>	EN ISO 11681-1 - EN 55012
<b>Соответствует модели, на которую получена сертификация CE №</b>	M.0303.10.4801 - Rev.1 (GS35C) - M.0303.09.4672 - Rev.2 (GS350C) ICE v. Garibaldi, 20 - 40011 Anzola Emilia (BO) - Italy n° 0303
<b>Измеренный уровень звукового давления</b>	110.4 дБ(А) (GS 35C) - 110.4 дБ(А) (GS 350C)
<b>Гарантируемый уровень звукового давления</b>	113.0 дБ(А) (GS 35C) - 113.0 дБ(А) (GS 350C)

(3) Модель соответствует только стандарту Euro 1

**Производитель: ООО «НПО ЮНИСОО»**

141580, Россия, Московская обл., д. Черная грязь, ул. Сходненская, корп. 1

**Импортер комплектующих: ООО «Юнисоо Гарден»** 125466, Россия, г. Москва, Новокуркинское ш., д. 35

Сертификат соответствия №: C-RU.MM04.B.01242

Техническая документация, хранящаяся в административном отделе, Техническое руководство.



  
 Giacomo Ferretti - President

## ТАБЛИЦА ТЕХОБСЛУЖИВАНИЯ

Обращаем ваше внимание на то, что указанные интервалы техобслуживания предполагают использование устройства в нормальных рабочих условиях. Если повседневные условия эксплуатации устройства являются более тяжелыми, интервалы между операциями техобслуживания должны быть сокращены соответствующим образом.		Каждый раз перед использованием	После каждой заправки	Каждую неделю	В случае повреждения или неисправности	По мере необходимости
Вся машина	Проверить утечки, трещины и износ	X	X			
Проверки: выключатель, стартер, рычаг акселератора и рычаг фиксатора акселератора	Проверить работоспособность	X	X			
Тормоз цепи	Проверить работоспособность	X	X			
	Проверить в авторизованном сервисе				X	
Топливный бак и масляный бак	Проверить утечки, трещины и износ	X	X			
Топливный фильтр	Проверить и очистить			X		
	Заменить фильтрующий элемент				X	Каждые 6 месяцев
Смазка цепи	Проверить эффективность	X	X			
Цепь	Проверить повреждения, заточку и износ	X	X			
	Проверить натяжение	X	X			
	Проверить высоту ограничителя зуба				X	
Шина	Проверить повреждения и износ	X	X			
	Очистить канавку и масляный канал	X				
	Повернуть и смазать звездочку, снять заусенцы			X		
	Заменить				X	
Зубчатое колесо	Проверить повреждения и износ			X		Заменить при установке новой цепи
Муфта сцепления	Проверить повреждения и износ			X		
	Заменить				X	
Остановка цепи	Проверить повреждения и износ	X	X			
	Заменить				X	
Все доступные винты и гайки (за исключением винтов карбюратора)	Проверить и затянуть			X		
Воздушный фильтр	Очистить	X				
	Заменить				X	Каждые 6 месяцев
Ребра цилиндра и отверстия картера запуска	Очистить			X		
Пусковой шнур	Проверить повреждения и износ			X		
	Заменить				X	
Карбюратор	Проверить холостой режим (цепь не должна вращаться при работе на холостом ходу)	X	X			
Свеча зажигания	Проверить расстояние между электродами			X		
	Заменить				X	Каждые 6 месяцев
Антивибрационная система	Проверить повреждения и износ			X		

## ПОИСК И УСТРАНЕНИЕ НЕИСПРАВНОСТЕЙ



**ВНИМАНИЕ! Всегда останавливайте пилу и отсоединяйте свечу перед тем, как приступать к выполнению всех операций, указанных в нижеприведенной таблице, за исключением тех случаев, когда для их выполнения необходимо функционирование машины.**

Если после выполнения всех проверок неисправность остается, обратитесь в авторизованный сервисный центр. В случае появления неисправности, не указанной в этой таблице, обратитесь в авторизованный сервисный центр.

НЕИСПРАВНОСТЬ	ВОЗМОЖНЫЕ ПРИЧИНЫ	СПОСОБ УСТРАНЕНИЯ
Двигатель не запускается или глохнет через несколько секунд после запуска. <b>(Убедитесь в том, что переключатель установлен в положение "I")</b>	<ol style="list-style-type: none"> <li>Нет искры</li> <li>Двигатель "залит" топливом</li> </ol>	<ol style="list-style-type: none"> <li>Проверьте искру свечи. При отсутствии искры повторите проверку с новой свечой (L6RTC).</li> <li>Выполните процедуру, описанную на стр. 7. Если двигатель все еще не заводится, повторите эту процедуру с новой свечой.</li> </ol>
Двигатель запускается, но не развивает нужные обороты или неверно работает на большой скорости.	Карбюратор подлежит регулировке.	Обратитесь в авторизованный сервисный центр для выполнения регулировки карбюратора.
Двигатель не набирает полную скорость и/или сильно дымит.	<ol style="list-style-type: none"> <li>Проверьте бензино-масляную смесь.</li> <li>Засорен воздушный фильтр.</li> <li>Карбюратор подлежит регулировке.</li> </ol>	<ol style="list-style-type: none"> <li>Используйте свежий бензин и специальное масло для 2-тактных двигателей.</li> <li>Прочистите; см. указания, приведенные в главе "Техобслуживание воздушного фильтра".</li> <li>Обратитесь в авторизованный сервисный центр для выполнения регулировки карбюратора.</li> </ol>
Двигатель запускается, вращается, но не держит обороты на холостом ходу.	Карбюратор подлежит регулировке.	Отрегулируйте положение регулировочного винта холостого хода "Т" (рис.84, стр.14), поворачивая его по часовой стрелке для увеличения скорости; см. главу "Техобслуживание карбюратора".
Шина и цепь во время работы нагреваются и дымят	<ol style="list-style-type: none"> <li>Пустой бак с маслом для смазки цепи</li> <li>Слишком тугое натяжение цепи</li> <li>Неполадка в работе системы смазки</li> </ol>	<ol style="list-style-type: none"> <li>Масляный бак необходимо заполнять каждый раз при заправке топлива.</li> <li>Натяжение цепи; см. указания в разделе «Монтаж шины и цепи» (стр. 5).</li> <li>Позвольте двигателю работать на полную мощность в течение 15-30 секунд. Остановите его и проверьте, имеются ли на конце шины капли масла. Если масло имеется, причиной неполадки может быть слабое натяжение цепи или поврежденная шина. Если масло отсутствует, свяжитесь с уполномоченным центром технической поддержки</li> </ol>
Двигатель запускается и работает, но цепь не вращается	<ol style="list-style-type: none"> <li>Включен тормоз цепи</li> <li>Слишком тугое натяжение цепи</li> <li>Сборка шины и цепи</li> <li>Цепь и/или шина повреждены</li> <li>Муфта сцепления и/или звездочка повреждены</li> </ol>	<ol style="list-style-type: none"> <li>Выключите тормоз цепи; см. раздел «Использование - Тормоз цепи» (стр.10)</li> <li>Натяжение цепи; см. указания в разделе «Монтаж шины и цепи» (стр. 5)</li> <li>См. указания в разделе «Монтаж шины и цепи» (стр. 5)</li> <li>См. указания в разделе «Техобслуживание шины и/или цепи» (стр. 18)</li> <li>Замените их в случае необходимости; свяжитесь с уполномоченным центром технической поддержки</li> </ol>



**ВНИМАНИЕ! Не дотрагивайтесь до цепи, пока двигатель работает**

## ГАРАНТИЙНЫЕ ОБЯЗАТЕЛЬСТВА

### ГАРАНТИЙНЫЙ ПЕРИОД

Срок гарантии устанавливается в зависимости от области применения изделия, указанной в настоящем талоне в графе «Область применения».

Изделие для непрофессионального использования - это техника, предназначенная для ее использования потребителем (физическим лицом) исключительно для личных, семейных, домашних или иных нужд, не связанных с осуществлением предпринимательской деятельности, с нагрузкой не более 20 часов в месяц.

Изделие для профессионального использования - это техника, предназначенная для ее использования потребителем (физическим лицом) исключительно для личных, семейных, домашних или иных нужд, не связанных с осуществлением предпринимательской деятельности, с нагрузкой не более 150 часов в месяц или для ее использования владельцем (физическим, юридическим лицом или индивидуальным предпринимателем) в предпринимательской деятельности или в иных целях, не связанных с личными, семейными, домашними и иным подобным использованием, за исключением сдачи техники в аренду, прокат. При этом под целями, не связанными с личным использованием, следует понимать, в том числе, приобретение покупателем техники для обеспечения деятельности покупателя в качестве организации или гражданина-предпринимателя.

На изделия для профессионального использования, сдаваемые владельцем в прокат, аренду, гарантия устанавливается на срок 30 дней.

### УСЛОВИЯ ГАРАНТИИ

Гарантия относится только к производственным дефектам или дефектам материала, узлам и агрегатам.

Гарантийный срок начинается с даты покупки первым розничным покупателем или первым коммерческим пользователем и длится в течение указанного выше гарантийного периода.

Изделия для профессионального использования требуют особого ухода и обслуживания. Техническое обслуживание таких изделий производится в порядке, установленном инструкцией по эксплуатации. ТО должно производиться специалистами авторизованных сервисных центров не менее 1 раза в течение 12 месяцев (плановое обслуживание), что подтверждается отметкой сервисного центра в настоящем гарантийном талоне. (В случае невыполнения или несвоевременного выполнения ТО, если это явилось причиной возникновения неисправностей (дефектов) каких-либо узлов и агрегатов изделия, покупатель полностью теряет право на гарантию тех узлов и агрегатов, которые вышли из строя). Техническое обслуживание изделий для непрофессионального использования производится в порядке, установленном инструкцией по эксплуатации, или должно производиться специалистами авторизованных сервисных центров 1 раз в течение 12 месяцев, что подтверждается отметкой сервисного центра в настоящем гарантийном талоне. (В случае невыполнения или несвоевременного выполнения ТО, если это явилось причиной возникновения неисправностей (дефектов) каких-либо узлов и агрегатов изделия, покупатель полностью теряет право на гарантию тех узлов и агрегатов, которые вышли из строя).

**Естественный износ.** Продукция требует технического обслуживания и периодической замены частей и узлов. Гарантийные обязательства не относятся к ремонту, необходимость которого возникает в результате естественного износа продукции или ее отдельных частей (свечи зажигания, накаливания, цепи, шины, фильтры, звездочки, все режущее оборудование, приводные ремни и детали, элементы крепления, натяжения, элементы трансмиссии и ходовой части, шланги, троса, шкивы и культиваторные фрезы) в процессе эксплуатации. Гарантия не распространяется на такие случаи, когда дефекты возникли в результате неправильного использования, отсутствия надлежащего технического обслуживания или когда

повреждения произошли в процессе транспортировки, погрузочно-разгрузочных работ, складирования.

**Недостаточное техническое обслуживание.** На срок службы продукции влияют условия, в которых она эксплуатируется, а также уход и техническое обслуживание, который она получает согласно инструкции по эксплуатации. Техническое обслуживание продукции (регулировка, чистка, замена расходных материалов, периодическое обслуживание и прочее), предусмотренное в инструкции по эксплуатации, не является гарантийным обязательством изготовителя (продавца) и оплачивается потребителем по расценкам авторизованного сервисного центра.

**Информация о технически сложных товарах.** Пункт 3 Перечня технически сложных товаров, утвержденного Постановлением Правительства РФ от 10.11.2011 г. № 924, включает тракторы, мотоблоки, мотокультиваторы, машины и оборудование для сельского хозяйства с двигателем внутреннего сгорания (с электродвигателем). Согласно разъяснению Минпромторга России (письмо от 10.04.2012 г. № 08-693) к указанным машинам и оборудованию относятся: мотокосы, триммеры, кусторезы, газонокосилки, косилки для высокой травы; генераторы (бензиновые и дизельные); мотопомпы, электронасосы; бензопилы и электропилы; мойки высокого давления; дизельные, электрические и газовые нагреватели; снегоочистители роторные, малогабаритные (машины для уборки снега).

### ГАРАНТИЙНЫЙ СРОК НЕ УСТАНАВЛИВАЕТСЯ НА:

1. Продукцию и детали продукции, в которые были внесены изменения или модификации, влияющие на безопасность, производительность или долговечность.

2. Ремонтные работы, неисправности и дефекты, возникшие в результате:

- Использования неоригинальных запасных частей и материалов.
- Нарушения инструкций и рекомендаций, указанных в руководстве по эксплуатации, в том числе в результате эксплуатации без надлежащего технического обслуживания;
- Заедания или поломки деталей, вследствие работы с недостаточным количеством смазочных материалов, а также использования несоответствующей марки масла.
- Подтекания карбюраторов, заклинивания клапанов, засорения топливо-проводов или иными неисправностями, вызванные использованием старого (более 30 дней хранения) или загрязненного топлива (бензина, дизельного топлива и т.д.).
- Неквалифицированного ремонта или регулировки присоединяемых деталей или узлов, муфт сцепления, трансмиссий и т.п.
- Повреждения или износа деталей, вызванных попаданием абразива (грязи), из-за неправильной сборки, нерегулярного ухода и нарушения условий эксплуатации.
- Повреждения деталей из-за превышения допустимых оборотов, перегрева, блокировки травой, грязью, мусором, чрезмерной вибрации, вызванной плохим закреплением или неадекватной балансировкой режущего оборудования.

3. Комплектующие и составные части инструмента, аксессуары:

- Все пластиковые/пластмассовые детали, навесное оборудование и пр.
- Детали, подверженные естественному износу (свечи зажигания, накаливания, цепи, шины, фильтры, звездочки, все режущее оборудование, приводные ремни и детали, элементы крепления, натяжения, элементы трансмиссии и ходовой части, шланги, тросы, шкивы и культиваторные фрезы).
- Внешние механические, термические, аварийные, кислородные воздействия на инструмент, а также ненормированные нагрузки. ►

## ГАРАНТИЙНЫЕ ОБЯЗАТЕЛЬСТВА

• Техническое обслуживание продукции (регулировка, чистка, замена расходных материалов, периодическое обслуживание и прочее), предусмотренное в инструкции по эксплуатации, не является гарантийным обязательством изготовителя (продавца) и оплачивается потребителем по расценкам авторизованного сервисного центра.

Гарантия исключает действия обстоятельств непреодолимой силы, находящиеся вне контроля производителя.

В соответствии с законом на данное изделие изготовителем установлен срок службы 10 лет с момента продажи изделия магазином. Правила безопасности и эффективного использования изделия изложены в Инструкции по эксплуатации. По истечении установленного срока службы изготовитель не несет ответственности за безопасность изделия.

В случае несвоевременного извещения о выявленных неисправностях, продавец, импортер или уполномоченная организация вправе отказаться полностью или частично от удовлетворения предъявляемых претензий (ст. 483 ГК РФ).

Использование инструмента потребителем признается акцептом условий настоящего договора присоединения (оферты) по дополнению и уточнению ответственности изготовителя (продавца) в отношении недостатков инструмента (ст. 438 ГК РФ).

Заводской брак определяется экспертной комиссией авторизованного сервисного центра. ■

## ВНИМАНИЕ! СОХРАНЯЙТЕ ДАННОЕ РУКОВОДСТВО В ТЕЧЕНИЕ ВСЕГО СРОКА ЭКСПЛУАТАЦИИ УСТРОЙСТВА



[WWW.OLEO-MAC.RU](http://WWW.OLEO-MAC.RU)