



## Trend (R/L) 150/ 160/ 170

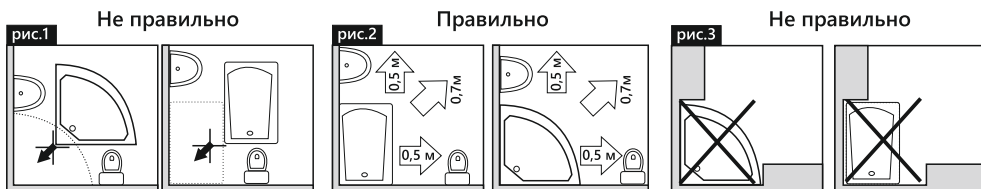
Это оборудование предназначено для непрофессионального использования внутри помещений. Убедитесь в том, что Ваша ванна неповреждена и полностью укомплектована.

Для чистки поверхностей используйте обычные жидкие моющие средства и мягкую ткань. Запрещено пользоваться моющими средствами, содержащими ацетон, аммиак, органические растворители. Не пользуйтесь дезинфицирующими средствами, содержащими формальдегид. Для зашлифовки мелких царапин используйте водную песчаную бумагу 1500, затем заполируйте поверхность полировочной пастой или мягким материалом. Полируйте поддон, ванну используя полировочные материалы, рекомендованные специалистами сервисного центра. Хромированные поверхности чистите, используя мягкие ткани, не обрабатывайте их средствами, содержащими кислоту. Не подвергайте поверхность ударам, царапающих предметов.

### Подготовка помещения

Установка ванн производится до монтажа другого оборудования, смотреть рис.

Помещение для ванн должно быть очищено от посторонних предметов, строительного мусора и пыли.



### Меры предосторожности

1. Подключение и тест изделия должны производиться квалифицированным специальным персоналом. Неправильная установка может причинить вред Вам, животным или Вашей собственности. В этом случае, производитель снимает с себя любую ответственность.

2. Температура горячей воды, подаваемой к ванне, не должна превышать 70 °С.

3. Максимальная нагрузка на поддон 180 кг.


Пол и стены в ванной комнате должны быть выровнены и облицованы кафельной плиткой. Не допускается установка на цементную поверхность (стяжка), кирпичи, линолеум.

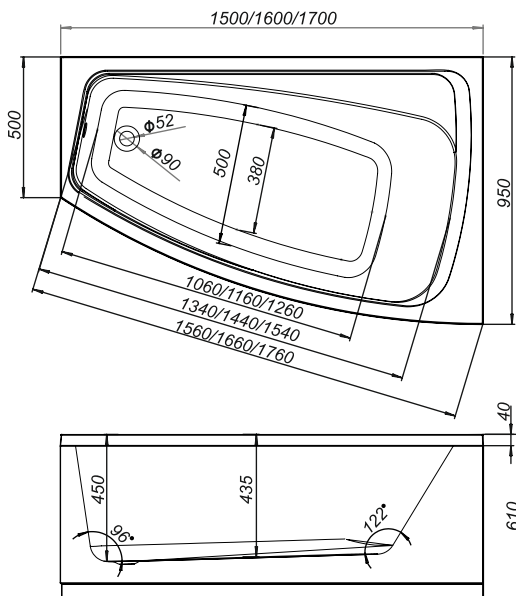
## Комплектация

	1	ванна
---	---	-------

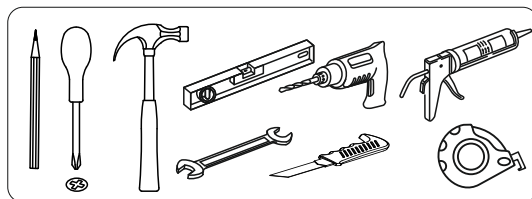
Опора		
	1	рама
	5	стойка 340
	5	шпилька M12, L=250
	2	шпилька M12, L=130
	30	гайка M12
	7	ножка M12
	7	саморез с п/ш 4,2x38
	10	саморез с п/ш 4,2x13

Экран		
	1	экран лицевой
	1	экран торцевой 950
	1	экран торцевой 500
	7	кронштейн металл.
	17	саморез с п/ш 4,2x13
	3	заглушка декоративная с шайбой
	3	уголок крепления экрана

Крепление ванны к стене		
	3	дюбель с прямым крюком P-8



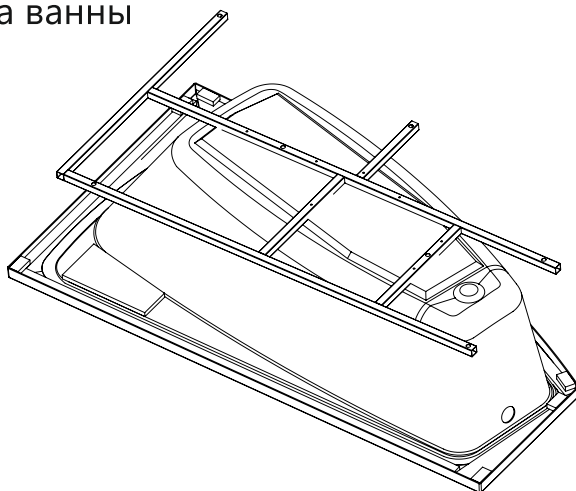
Необходимый инструмент для установки душевой кабины

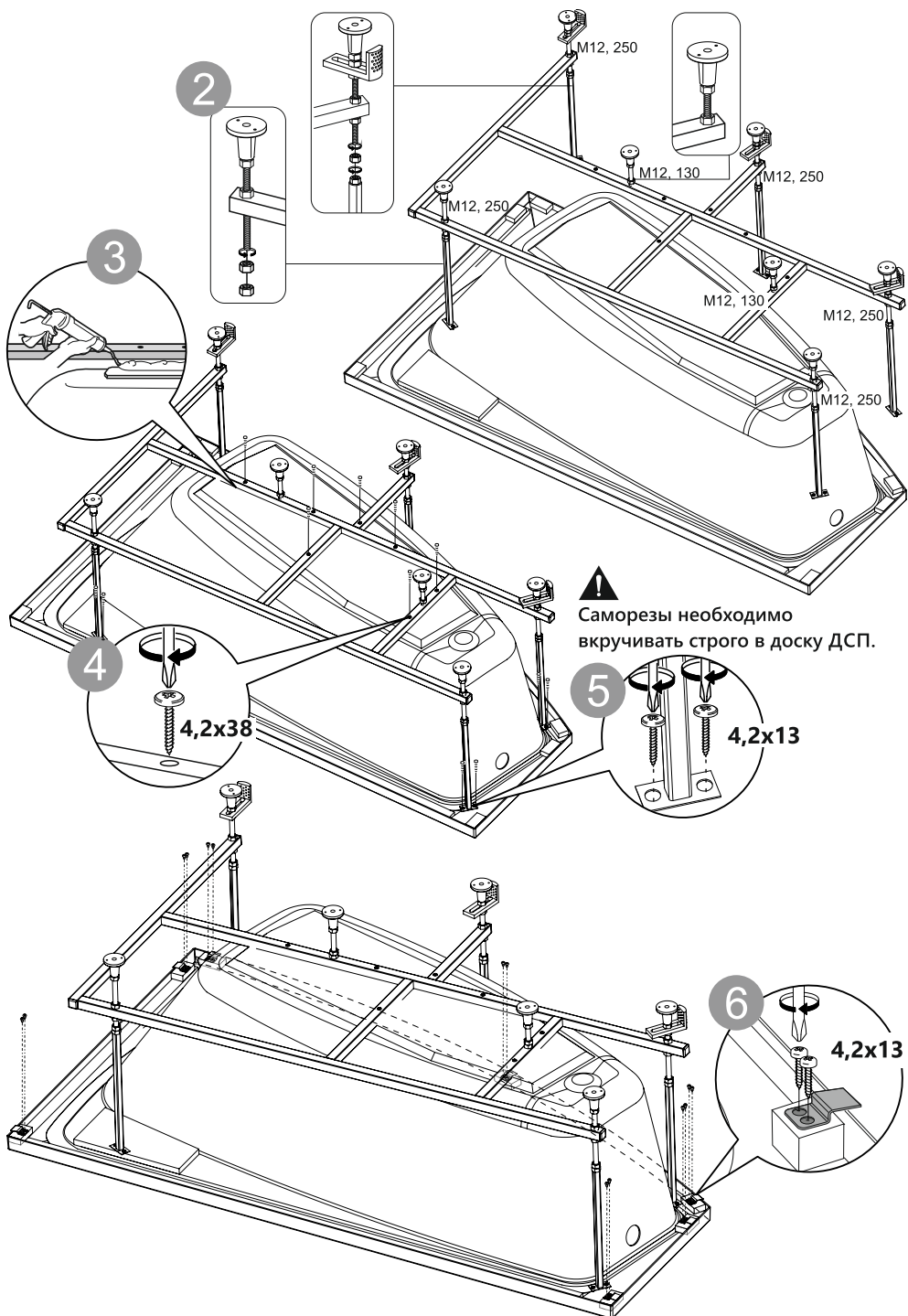


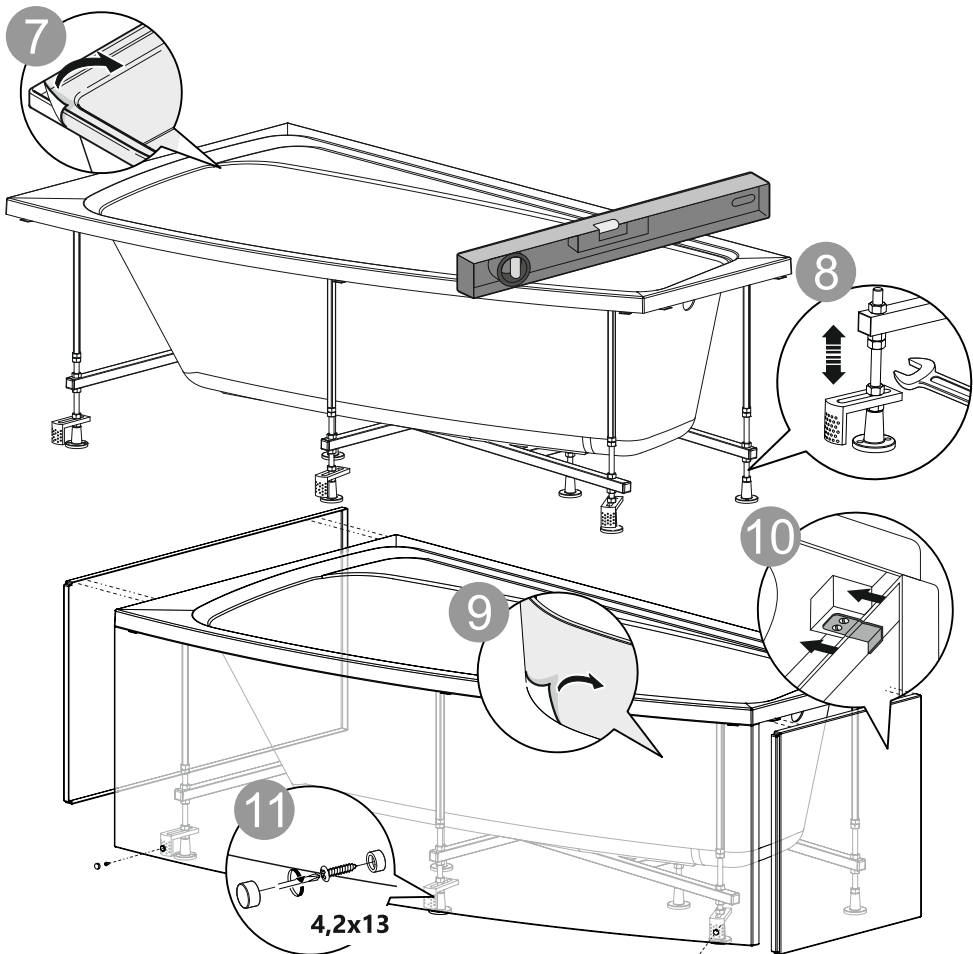
## Сборка и установка ванны



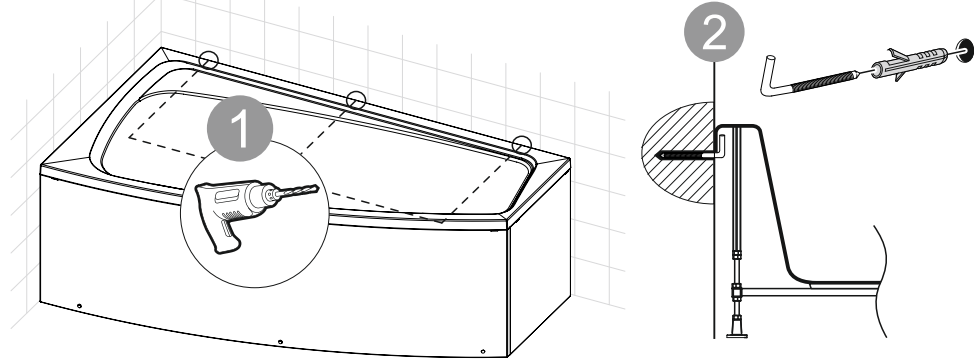
1







Монтаж в стену крепления для ванны



Благодарим Вас за выбор продукции ТМ Domani-SPA!  
 Будем благодарны Вам за отзыв о нашей продукции на сайте [www.domani-spa.com](http://www.domani-spa.com)  
 Производитель имеет право вносить изменения в конструкцию без предварительного уведомления.