



7.3 Условия хранения датчиков должны соответствовать группе условий хранения 3 (ЖЗ) по ГОСТ 15150-69. Хранение осуществляется в упаковке изготовителя в закрытых помещениях с естественной вентиляцией при температуре от -50°C до +50°C и относительной влажности не более 98% при 35°C.

**8 Утилизация:**

8.1 Датчики движения относятся к малоопасным твердым бытовым отходам. Изделия необходимо утилизировать путем передачи в специализированные организации по переработке вторичного сырья в соответствии с законодательством стран, где произведена покупка.

**9 Гарантийные обязательства:**

- 9.1 Гарантийный срок – 2 года при соблюдении правил эксплуатации.
- 9.2 За неправильную транспортировку, хранение, монтаж и эксплуатацию датчика, изготовитель ответственность не несет.
- 9.3 При отсутствии номера партии, даты продажи, штампа торгующей организации, подписей продавца и покупателя на Гарантийном талоне, гарантийный срок исчисляется со дня изготовления изделия.
- 9.4 Номер партии и дата изготовления нанесены на корпус датчика в формате XX-YY.ZZZZ, где XX обозначает код завода-изготовителя, YY – месяц, ZZZZ - год.

**10 Гарантийный талон:**

9.1 Гарантийный талон действителен только при заполнении всех данных

Номер партии и дата изготовления	Заполняется продавцом	см. на корпусе изделия
Дата продажи		дд/мм/ гггг
Адрес продавца		штамп магазина
Штамп продавца		подпись, штамп продавца
Покупатель		ФИО, подпись

**RU Изготовитель:**  
«Нінбо Эхом Электронік Ко., Лтд.», Юнхэ Роуд, Цяотоуху Индастриал Зон, Нінхай, Нінбо, Китай. Сделано в Китае.  
**Уполномоченная организация (Импортер):** ООО «ВТЛ» 192102, г. Санкт-Петербург, ул. Бухарестская, д. 22, корп. 2, лит. Д, пом. 1-Н, офис 115  
Гарантия: 2 года.  
Дату изготов.: (см. на изделии).  
Срок годности: не ограничен.



**UA Виробник:**  
«Нінбо Эхом Электронік Ко., Лтд.», Юнхэ Роуд, Цяотоуху Индастриал Зон, Нінхай, Нінбо, Китай. Зроблено в Китаї.  
**Постачальник в Україні:**  
ТОВ «ДЖАЗ ЛАЙТ» 04112, м. Київ, вул. Дегтярівська, 50, оф. 604. Тел. (044) 451-51-37  
Гарантія: 2 роки.  
Дата виготов. (див. на виробі).  
Термін придатності: не обмежений.



**BY Вытворца:**  
«Нінбо Рэхам Электронік Ко., Лтд.», Юнхэ Роуд, Цяотоуху Индастриал Зон, Нінхай, Нінбо, Китай. Зроблена ў Кітае.  
**Ўпаўнаважаная арганізацыя (Імпартёр):** ИП Кашкан Андрей Олегович. 220025, г. Минск, ул. Есенина д.34, кв. 25  
тел: +375 (33) 366-33-70  
Гарантыя: 2 гады. Дату вырабу: (глядзі на вырабе). Тэрмін прыдатнасці: не абмежаваны.

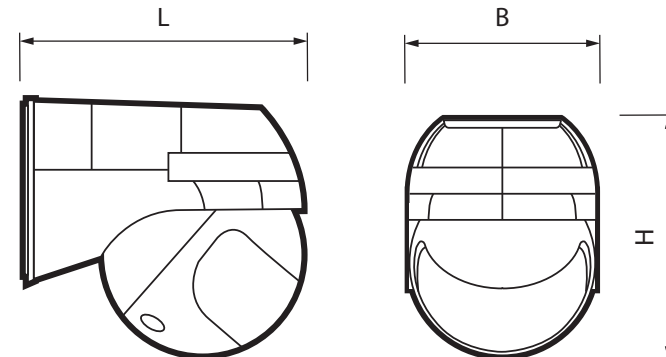


# ДАТЧИК ДВИЖЕНИЯ ИНФРАКРАСНЫЙ PMS-IR 010

**1 Назначение:**

- 1.1 Датчик движения инфракрасный PMS-IR 010 (далее датчик) предназначен для управления освещением, устройствами сигнализации, системами контроля доступа и другими электроприборами.
- 1.2 При появлении в зоне действия датчика движущихся объектов происходит автоматическое срабатывание реле, включающего нагрузку. При отсутствии движения через заданное время реле отключает нагрузку.
- 1.3 Конструкция датчика позволяет настраивать продолжительность рабочего цикла (от нескольких секунд до нескольких минут), а также порог срабатывания в зависимости от уровня освещенности.
- 1.4 Действие инфракрасного датчика основано на анализе теплового (инфракрасного) излучения. Пассивный инфракрасный датчик (PIR) при этом не испускает никакого излучения сам, а только анализирует входящие тепловые лучи.
- 1.5 Датчик применяется в однофазных цепях переменного тока номинальным напряжением ~220-240В и частотой 50-60Гц.
- 1.6 Датчик производится в климатическом исполнении УЗ по ГОСТ 15150-69, ниже температурное значение -20°C, верхнее +40°C.
- 1.7 Датчик соответствует классу защиты II от поражения электрическим током.

**2 Габаритные и установочные размеры.**



### 3 Технические характеристики:

	PMS-IR 010 800W 180° 12M WH IP44
Максимальная мощность нагрузки, Вт	800
Рабочее напряжение, В	~220-240
Потребляемая мощность в режиме работы, Вт	0,45
Угол охвата, гр °	180°
Дальность действия, м	12
Высота установки, м	1,8-2,5
Оптический порог срабатывания, Лк	3 - 2000 (регулируемый)
Минимальный рабочий цикл, сек	10±3
Максимальный рабочий цикл, мин	15±2
Класс защиты от поражения электрическим током	II
Степень защиты	IP44
Климатическое исполнение	УЗ
Диапазон рабочих температур, °С	-20°...+40°
Сечение подключаемых проводников, мм <sup>2</sup>	0,75-1,50
Тип монтажа	накладной
Габаритные размеры LxВxН, мм	80,2x55,5x68,2
Вес нетто, кг	0,089
Цвет корпуса	белый
Материал корпуса	поликарбонат
Гарантия	2 года

Технические характеристики определённой модели Изделия указаны на упаковке. Фирма производитель оставляет за собой право на внесение изменений в конструкцию, дизайн и комплектацию Изделия, не ухудшающих его технических и потребительских характеристик.

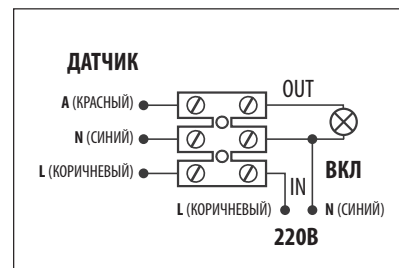


Рис 1. Схема подключения датчика

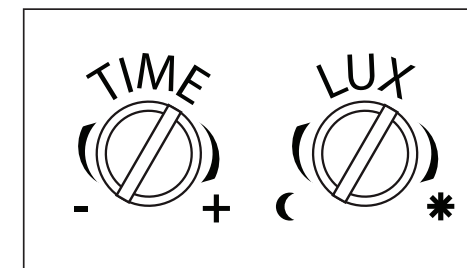


Рис 2. Настройка параметров датчика

### 4 Комплектность:

- |  |   |
|--|---|
| 4.1 Датчик движения инфракрасный PMS-IR 010, шт.           | 1 |
| 4.2 Клеммная колодка, шт.                                  | 1 |
| 4.3 Комплект крепления, шт.                                | 1 |
| 4.4 Технический паспорт и руководство по эксплуатации, шт. | 1 |
| 4.5 Упаковочная коробка, шт.                               | 1 |

### 5 Требование по технике безопасности:

- 5.1 Монтаж Изделия, устранение неисправностей, чистка производится только при отключенном электропитании квалифицированным специалистом.
- 5.2 Использование Изделия допускается только при указанном напряжении сети.
- 5.3 Не располагать Изделие вблизи горючих, легковоспламеняющихся предметов и химически активных элементов, а также нагревательных приборов.
- 5.4 Не допускается эксплуатация Изделия с поврежденной изоляцией провода и мест электрических соединений.
- 5.5 Датчик ремонту не подлежит. При выходе из строя Изделие утилизировать.

### 6 Подготовка Изделия к работе, установка, правила эксплуатации:

- 6.1 Распаковать Изделие, убедиться в его целостности и правильности комплектации.
- 6.2 Открутить винты и снять лицевую панель Изделия.
- 6.3 Прикрепить Изделие к монтажной поверхности.
- 6.4 Подключить Изделие к сети с помощью клеммной колодки (входит в комплект), соединив сетевые провода с соответствующими выводами Изделия (рис 1).
- 6.5 Коричневый провод – подключение фазы (L), Синий провод – подключение нейтрали (N), Красный провод – подключение нагрузки (A)
- 6.6 Установить лицевую панель на датчик.
- 6.7 Настройка параметров датчика осуществляется регуляторами (рис 2):
- 6.8 Регулятор **TIME** – установка времени отключения датчика, позволяет установить время нахождения во включенном состоянии после срабатывания детектора.
- 6.9 Регулятор **LUX** – установка оптического порога срабатывания в зависимости от уровня освещенности.
- 6.10 Все параметры настройки датчика выбираются опытным путем.
- 6.11 В процессе эксплуатации, не реже двух раз в год, необходим профилактический осмотр и чистка Изделия. Чистка Изделия от загрязнения производится мягкой ветошью, смоченной в слабом мыльном растворе только при отключенном питании.

### 7 Условия транспортировки и хранения:

- 7.1 Транспортирование допускается любым видом крытого транспорта, обеспечивающего защиту упаковочной продукции от механических повреждений, непосредственного воздействия атмосферных осадков и ударных нагрузок в соответствии с правилами перевозок грузов, действующих на транспорте данного вида.
- 7.2 Условия транспортирования в части воздействия механических факторов – группа Л (легкие) по ГОСТ 23216-78.