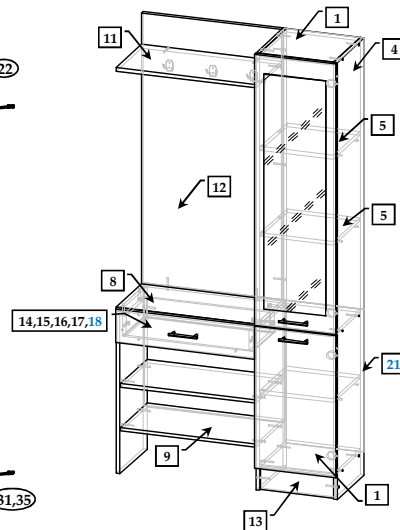
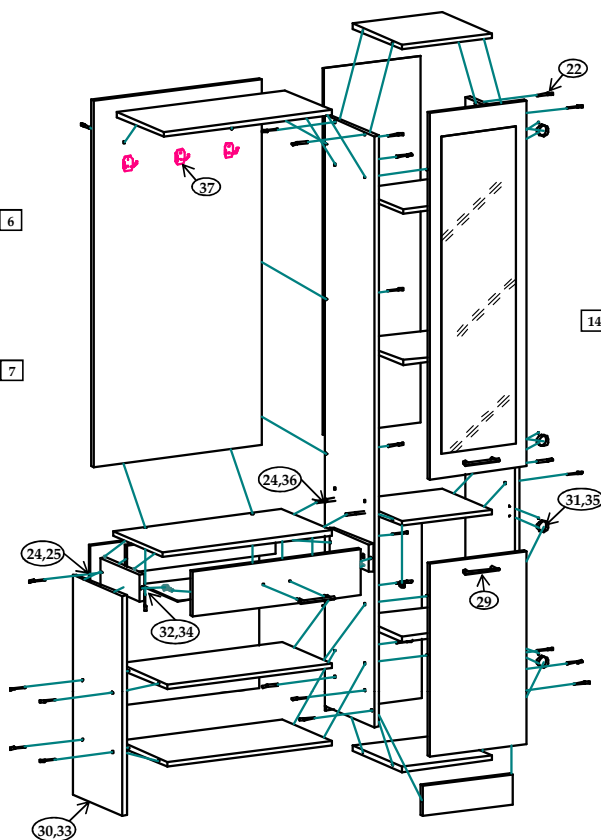
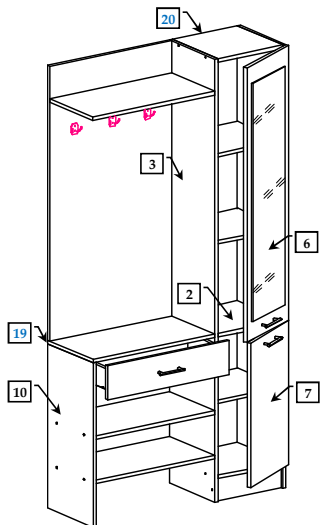


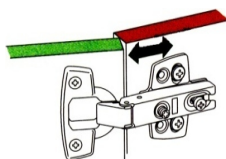
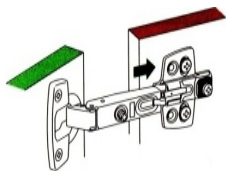
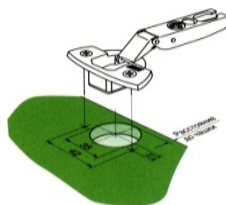


Шкаф комбинированный "Виола - 1"

1950 x 950 x 340

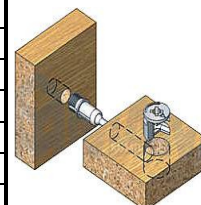


Установка дверей

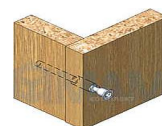


Комплектовочная ведомость на детали

№	Обозначение	Наименование	Размеры, мм.	Кол.
1	КН.НМ.06.269.00.01.00	Ст.горизонтальная	318 x 320	2
2	КН.НМ.06.269.00.02.00	Ст.горизонтальная	318 x 320	1
3	КН.НМ.06.269.00.03.00	Ст.вертик.бок.левая	1950 x 320	1
4	КН.НМ.06.269.00.04.00	Ст.вертик.бок.правая	1950 x 320	1
5	КН.НМ.06.269.00.05.00	Полка	314 x 310	3
6	КН.НМ.06.269.00.06.00	Дверь в сборе	1208 x 346	1
6.1	КН.НМ.06.269.00.06.01	Дверь	1208 x 346	1
6.2	КН.НМ.06.269.00.06.02	Зеркало	1048 x 264	1
7	КН.НМ.06.269.00.07.00	Дверь	636 x 346	1
8	КН.НМ.06.269.00.08.00	Крышка	600 x 320	1
9	КН.НМ.06.269.00.09.00	Ст.горизонтальная	584 x 316	2
10	КН.НМ.06.269.00.10.00	Ст.вертикальная	724 x 320	1
11	КН.НМ.06.269.00.11.00	Ст.горизонтальная	600 x 300	1
12	КН.НМ.06.269.00.12.00	Ст.вертикальная	1210 x 600	1
13	КН.НМ.06.269.00.13.00	Цоколь	318 x 100	1
14	КН.НМ.06.269.00.14.00	Фасадная ст.ящика	598 x 150	1
15	КН.НМ.06.269.00.15.00	Ст.ящика бок.правая	250 x 90	1
16	КН.НМ.06.269.00.16.00	Ст.ящика бок.левая	250 x 90	1
17	КН.НМ.06.269.00.17.00	Ст.ящика задняя	528 x 90	1
18	КН.НМ.06.269.00.18.00	Дно ящика ДВПО	555 x 245	1
19	КН.НМ.06.269.00.19.00	Ст.задняя ДВПО	545 x 605	1
20	КН.НМ.06.269.00.20.00	Ст.задняя ДВПО	1210 x 345	1
21	КН.НМ.06.269.00.21.00	Ст.задняя ДВПО	635 x 340	1



Соединение деталей эксцентриковыми стяжками



Соединение деталей евровинтами

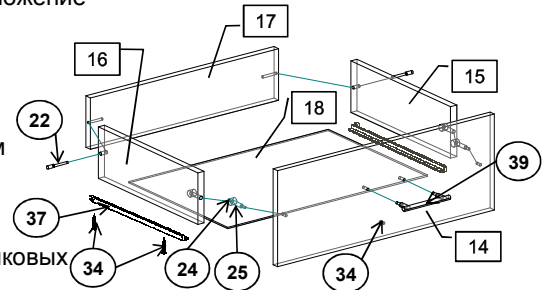
*** Предприятие-изготовитель оставляет за собой право на внесение изменений в конструкторско - технологическую документацию, усовершенствование конструкции изделия и замену фурнитуры на аналогичную. Перед сборкой внимательно ознакомьтесь с данной инструкцией. Проверьте комплектность фурнитуры и разберите ее по назначению. Упаковку и прокладочный материал можно использовать в качестве подстилочного материала при сборке. Сборку производите на ровной поверхности.

Последовательность сборки

Шурупами 3 x 16 поз. 33 закрепите наконечники поз. 30 на стенках вертикальных поз. 3, 4, 10. На дверь поз. 6.1 наклейте зеркало поз. 6.2 с помощью двухстороннего скотча, как показано на схеме. На стенке вертикальной поз. 4 шурупами 4 x 16 поз. 35 закрепите ответные планки петель поз. 31. Шурупами 3,5 x 16 поз. 34 на стенках вертикальных поз. 3, 10 закрепите ответные планки роликовых направляющих поз. 32 по разметке. Евровинтами поз. 22 и эксцентриковой стяжкой поз. 24, 36 соедините стенки вертикальные поз. 3, 4 со стенками горизонтальными поз. 1, 2. Стенку горизонтальную поз. 8 соедините со стенками вертикальными поз. 3, 10 эксцентриковыми стяжками поз. 24, 25, 36. Евровинтами поз. 22 соедините стенку вертикальную поз. 12 со стенками горизонтальными 8, 11 и со стенкой вертикальной поз. 3. Стенки горизонтальные поз. 9 соедините евровинтами поз. 22 со стенками вертикальными поз. 3, 10. Евровинтами поз. 22 соедините стенку горизонтальную поз. 13 со стенками вертикальными поз. 3, 4. Закрепите стенки задние поз. 19, 20 шурупами 3 x 16 поз. 33. Шурупами 3 x 16 поз. 33 закрепите стенки задние поз. 19, 20, 21, а в местах соединения стенок установите скрепки поз. 39. Установите шкаф в вертикальное положение

Соберите выдвижной ящик

1. Евровинтами поз. 22 соедините стенки ящика поз. 15, 16, 17.
2. Соедините фасадную стенку ящика поз. 14 со стенками поз. 15, 16 эксцентриковой стяжкой поз. 24, 25.
3. Шурупами 3 x 16 поз. 33 закрепите дно ящика поз. 18 к стенкам поз. 15, 16, 17. В фасадную стенку поз. 14 установите полкодержатели поз. 28, для фиксации дна ящика.
4. К боковым стенкам ящика поз. 15, 16 через дно ящика поз. 18, шурупами 3, 15 x 16 поз. 34 закрепите ответные планки от роликовых направляющих поз. 32. Установите ящик в проем.



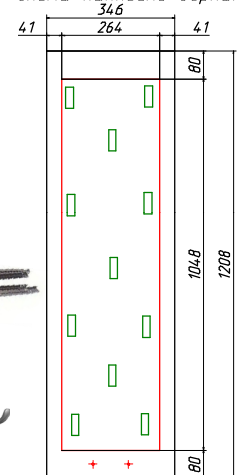
Навесьте и отрегулируйте двери при помощи регулировочных винтов. На внутренней стороне фасадов наклейте амортизаторы поз. 38. Закрепите лицевую фурнитуру. В отверстия Ø 5 мм. в стенках вертикальных боковых поз. 3, 4 установите полкодержатели металлические поз. 28. Установите полки поз. 5.

Комплектовочная ведомость на фурнитуру

№	Наименование	Кол.
22	Евровинт	31
23	Ключ для евровинта	1
24	Эксцентрик	8
25	Дюбель ввинчиваемый	4
26	Заглушка для евровинта	26
27	Заглушка для эксцентрика	6
28	Полкодержатель металлический	14
29	Ручка	3
30	Наконечник	6
31	Петля для накладных дверей 0	4
32	Роликовые направляющие L=250 мм.	1
33	Шурупы 3 x 16	42
34	3,5 x 16	14
35	4 x 16	16
36	Шток эксцентрика двойной	2
37	Крючок 2-х рожковый	3
38	Амортизатор	3
39	Скрепка (для задней стенки)	4
40	Скотч двухсторонний	11



Схема наклейки зеркала



ПРАВИЛА И УСЛОВИЯ БЕЗОПАСНОЙ ЭКСПЛУАТАЦИИ.

1. Рекомендации по уходу за мебелью и ее эксплуатации

1.1 Помещение, в котором хранится или эксплуатируется мебель должно быть сухим с температурой воздуха не ниже +5С и не выше 40С. Необходимо предохранять поверхность изделия от механических повреждений. Допускается протирать поверхность сухой или влажной салфеткой без применения химических веществ.

2. Требования безопасности мебельной продукции при эксплуатации.

2.1 Использование мебельной продукции, выпущенной в обращение, должно осуществляться по назначению мебели, указанному в маркировке, инструкции по сборке, эксплуатации и уходу, а также (при необходимости) с учетом допустимых предельных нагрузок, указанных изготовителем.

2.2 Мебельная продукция, поставляемая в разобранном виде, должна собираться в соответствии с приложенной изготовителем инструкцией по сборке, включающей комплектовочную ведомость и схему монтажа.

2.3 При эксплуатации мебельной продукции необходимо исключить попадание воды и иных жидкостей на элементы изделий мебели, соприкасающихся с полом.

2.4 При установке изделий мебели в непосредственной близости от нагревательных и отопительных приборов их поверхности во время эксплуатации должны быть защищены от нагрева. Температура нагрева элементов мебели не должна превышать +40С.

ГАРАНТИЙНЫЙ ТАЛОН

Изготовитель гарантирует соответствие мебели требованиям ТР ТС 025/2012 "О безопасности мебельной продукции" и ГОСТ 16371 – 93 «Мебель. Общие технические условия.» при соблюдении условий транспортирования, хранения, сборки и эксплуатации. В течение действия гарантийного срока изготовитель рассматривает претензии потребителей по качеству мебели и производит ремонт или замену деталей изделия. Гарантийный срок эксплуатации 24 месяца со дня продажи мебели через торговую сеть.

Условия гарантии

Претензии по комплектности фурнитуры принимаются с предъявлением инструкции по сборке и гарантийным талоном (копия). Претензии по качеству деталей принимаются с предъявлением этикетки от упаковки.

Все гарантийные работы производятся только при предъявлении настоящего гарантийного талона.

СВИДЕТЕЛЬСТВО О ПРИЕМКЕ. ЗАКАЗ №

Мебель соответствует ТР ТС 025/2012, ГОСТ 16371 – 93 и признана годной к эксплуатации.

Дата выпуска изделия _____

Дата реализации _____

С условиями гарантийного обслуживания ознакомлен _____

Талон сохранять в течение гарантийного срока.

(подпись покупателя)

Срок службы изделия 10 лет.

Претензии принимаются по адресу:

606 400 Российская Федерация, Нижегородская обл., г. Балахна, ул. Челюскинцев, 27.

WEB-адрес: www.olmeko.ru Тел./факс 8(83144) 66-777

