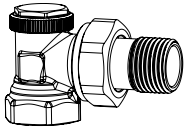
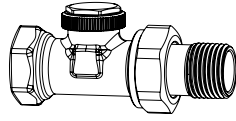


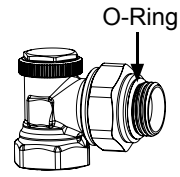
Regutec F



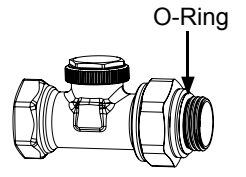
DN 10 0331-01.
DN 15 0331-02.
DN 20 0331-03.



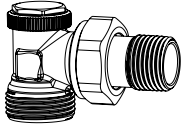
DN 10 0332-01.
DN 15 0332-02.
DN 20 0332-03.



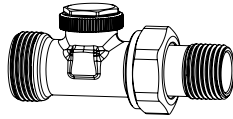
DN 15 0331-22.



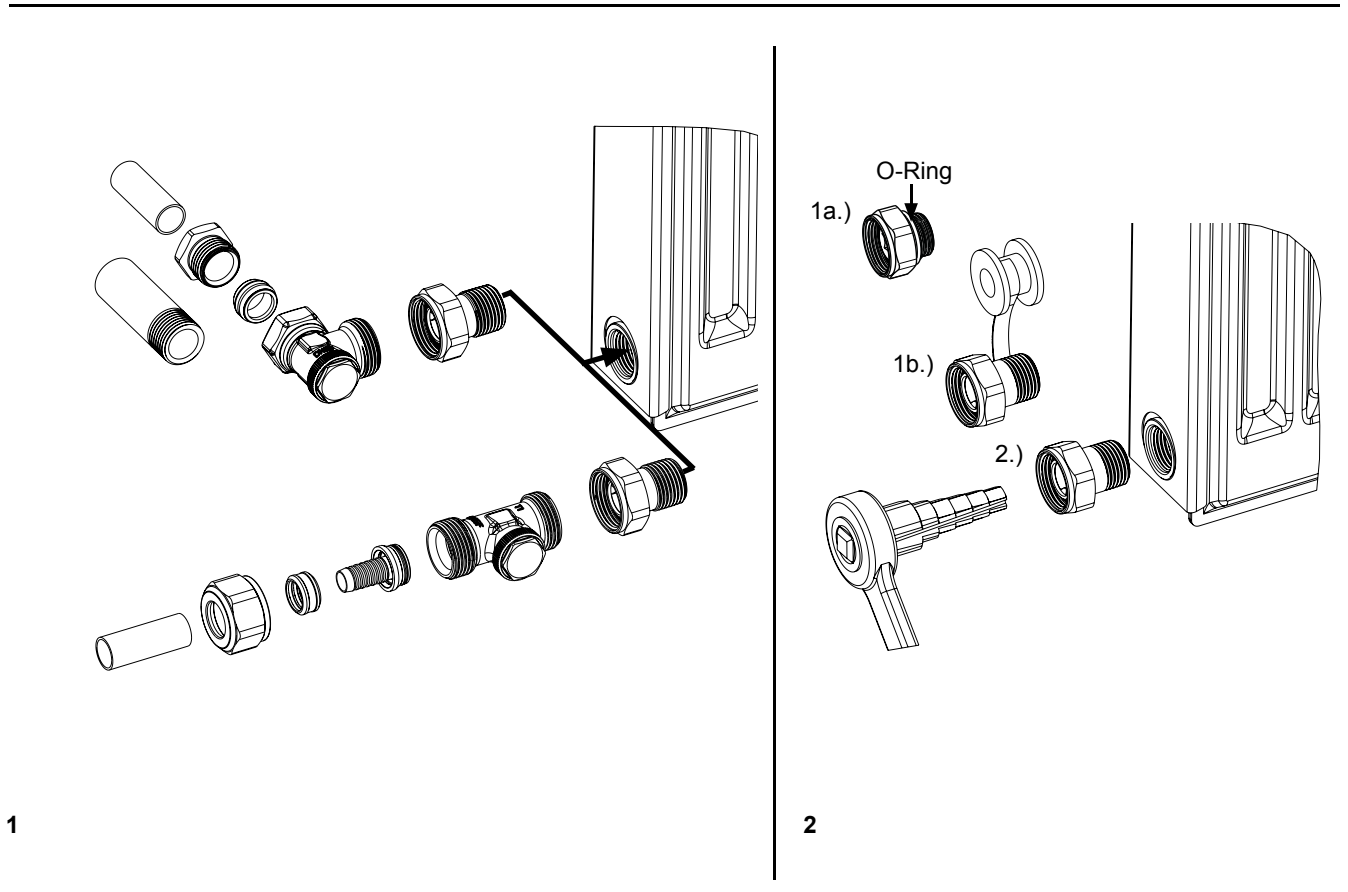
DN 15 0332-22.



DN 15 0333-02.

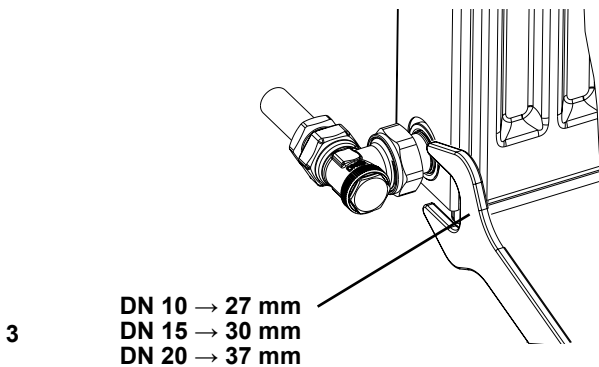


DN 15 0334-02.



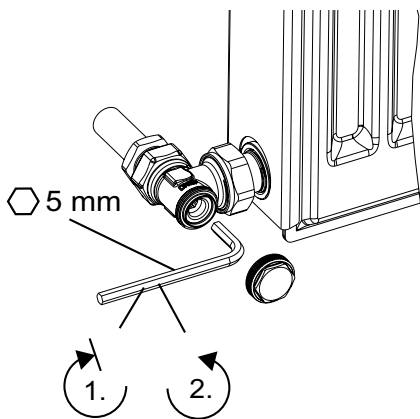
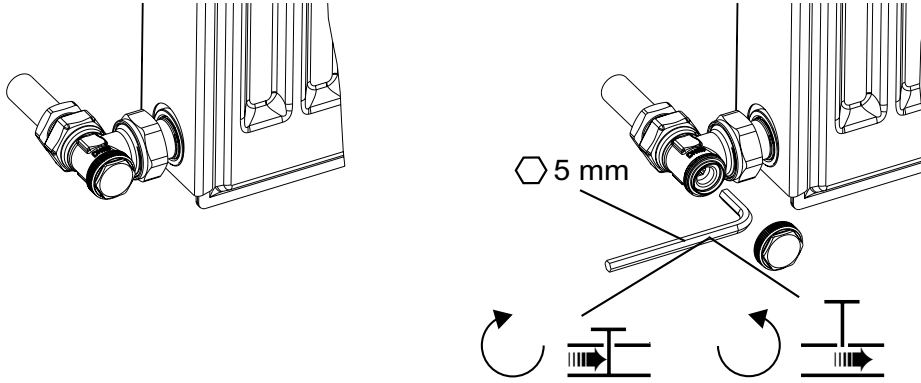
1

2

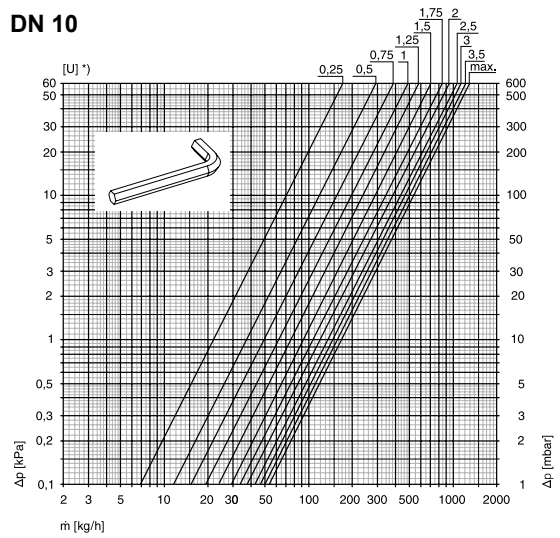


3

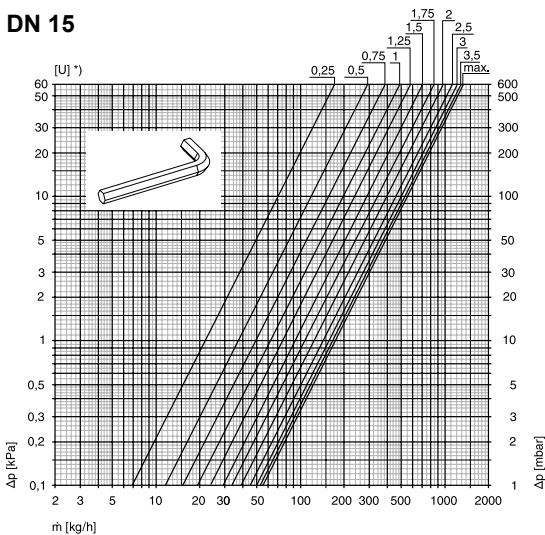
DN 10 → 27 mm
DN 15 → 30 mm
DN 20 → 37 mm



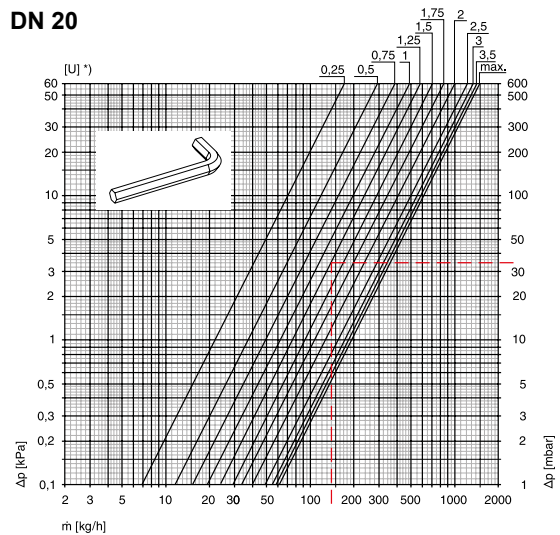
DN 10



DN 15



DN 20



DN	Kv								Kvs	
	U *)	0,25	0,5	1	1,5	2	2,5	3	3,5	
10 (3/8")	0,22	0,37	0,62	0,92	1,19	1,36	1,47	1,58	1,68	
15 (1/2")	0,22	0,37	0,62	0,92	1,22	1,43	1,57	1,68	1,74	
20 (3/4")	0,22	0,37	0,62	0,92	1,27	1,55	1,72	1,85	1,93	

Kv/Kvs = m³/h at a pressure drop of 1 bar.

We reserve the right to introduce technical alterations without previous notice.