

Canon

Многофункциональный принтер

i-SENSYS MF3010 / MF3010EX

Многофункциональный принтер *i-SENSYS* MF3010 / MF3010EX

Данный аппарат позволяет использовать три функции: копирование, печать и сканирование.

В этом документе описаны принципы безопасной эксплуатации аппарата и контактная информация на случай, если не удастся устранить неполадку.

Табличка с расчетными характеристиками

Обратите внимание на табличку с расчетными характеристиками на задней панели изделия, которая содержит следующие сведения.

- Дата производства: ММ.ГГГГ
- Страна происхождения: СДЕЛАНО В ХХХ
- Напряжение источника питания: хх В, хх Гц, хх А
- Логотип EAC

Если не удается решить проблему
--

Если не удается решить проблему после обращения к информации, приведенной в данном разделе, обратитесь к местному уполномоченному дилеру Canon или в авторизованный сервисный центр. Список уполномоченных дилеров и сервисных центров указан на сайте canon.ru, canon.kz, canon.com.by.

Перед обращением подготовьте указанную ниже информацию:

- Название изделия (MF3010/MF3010EX)
- Серийный номер (строка символов, состоящая из трех букв и пяти цифр; указана на табличке на задней панели аппарата)
- Место приобретения
- Характер неисправности
- Меры, принятые для устранения неполадки, и их результаты

⚠ ПРЕДУПРЕЖДЕНИЕ

Если аппарат издает странные звуки, испускает дым или неприятный запах

Немедленно ОТКЛЮЧИТЕ питание, отсоедините кабель питания и обратитесь к местному уполномоченному дилеру Canon или в справочную службу Canon. Не пытайтесь самостоятельно разобрать или отремонтировать аппарат.

🔧 ВАЖНО

При попытке самостоятельного ремонта аппарата

Ограниченная гарантия может быть аннулирована.

Обратная связь

Если у вас возникли проблемы с использованием этого изделия, просим обратиться к местному уполномоченному дилеру Canon или авторизованный сервисный центр. Список уполномоченных дилеров и сервисных центров указан на сайте canon.ru, canon.kz, canon.com.by.


Официальный импортер на территорию Таможенного Союза:

ООО «Канон Ру», 109028, Российская Федерация, г. Москва, Серебряническая наб., д. 29, 8 этаж, пом.1, комн.1

Технические характеристики

Помните, что технические характеристики могут изменяться без предварительного уведомления.

Технические характеристики аппарата	
Тип	Персональный настольный
Источник питания	220–240 В, 50/60 Гц (Требования к питанию могут изменяться в зависимости от страны. Они зависят от места приобретения изделия.)
Потребляемая мощность	<ul style="list-style-type: none">Максимум: 960 Вт или менее Среднее потребление в режиме ожидания: прибл. 2,5 Вт Среднее потребление в спящем режиме: прибл. 1,4 Вт
Время прогрева	10 сек. или менее* (Температура: 20 °C, относительная влажность: 65 %; с момента включения переключателя питания принтера до отображения «1») <p>* Время прогрева может зависеть от условий в среде установки аппарата.</p>
Вес	Главный блок (включая картридж с тонером): прибл. 8,2 кг

FT6-0952 (020) XXXXXXXXXX	Copyright CANON INC. 2019	 <p>F T 6 - 0 9 5 2 - 0 2 0</p>
------------------------------	---------------------------	---

Технические характеристики аппарата	
Габариты (Ш x Д x В)	<ul style="list-style-type: none">Кассета для бумаги закрыта 372 x 276 x 254 мм Кассета для бумаги открыта 372 x 371 x 254 мм
Пространство для установки (Ш x Д x В)	572 x 632 x 608 мм
Условия эксплуатации	Температура: от 10 до 30 °C <p>Влажность: от 20 до 80 % относительной влажности (без конденсации)</p>
Разрешенные документы	Для получения дополнительной информации см. «Электронное руководство пользователя» (в формате HTML) на компакт-диске из комплекта поставки аппарата.
Разрешенная бумага	Для получения дополнительной информации см. «Электронное руководство пользователя» (в формате HTML) на компакт-диске из комплекта поставки аппарата.

Технические характеристики копирования	
Разрешение сканирования	<ul style="list-style-type: none">Приоритет скорости: 600 x 400 точек на дюйм Приоритет разрешения: 600 x 600 точек на дюйм
Разрешение на выходе	<ul style="list-style-type: none">Приоритет скорости: 600 x 400 точек на дюйм Приоритет разрешения: 600 x 600 точек на дюйм
Коэффициент масштабирования при копировании	<ul style="list-style-type: none">Прямое 1:1 ± 1,0 % Масштабирование от 0,50 до 2,00 с шагом 10 %
Скорость копирования (Обычная бумага А4, Прямое)	18 копий/мин.
Объем непрерывного копирования	Не более 29 копий
Время создания первой копии (А4)	12,0 секунды или менее

Технические характеристики принтера	
Способ печати	Система непрямой электростатической печати (Закрепление по запросу)
Ресурс бумаги	Прибл. 150 листов (60–80 г/м²)
Емкость выводного лотка (новая стопка бумаги формата А4)	Прибл. 100 листов (60–80 г/м²)
Скорость печати (Обычная бумага А4, Прямое)	18 стр./мин.
Время печати первой страницы (А4)	7,8 секунды или менее
Разрешение на выходе	<ul style="list-style-type: none">Приоритет скорости: 600 x 400 точек на дюйм Приоритет разрешения: 1200 точек на дюйм эквивалент x 600 точек на дюйм
Градация оттенков	256 градаций
Картриджи с тонером	Для получения дополнительной информации см. «Электронное руководство пользователя» (в формате HTML) на компакт-диске из комплекта поставки аппарата.

Технические характеристики сканера	
Максимальный размер для сканирования	до 216 x 297,0 мм

Технические характеристики сканера	
Разрешение при сканировании	<ul style="list-style-type: none">Оптическое разрешение до 600 x 600 точек на дюйм Программное разрешение с интерполяцией 9600 x 9600 точек на дюйм
Скорость сканирования (А4, 300 x 300 точек на дюйм)	<ul style="list-style-type: none">Цветное: 8 сек/лист Оттенки серого: 3 сек/лист
Интерфейс подключения к узлу	<ul style="list-style-type: none">Hi-Speed USB USB
Операционная система	Windows 2000/XP/Vista/7
Драйвер	<ul style="list-style-type: none">TWAIN WIA 1.0 (Windows XP) WIA 2.0 (Windows Vista/7)

Важные указания по технике безопасности
--

Перед началом работы с аппаратом внимательно прочитайте раздел «Важные указания по технике безопасности» в данном руководстве и в электронном руководстве пользователя.

Поскольку эти указания предназначены для предотвращения материального ущерба или травмирования пользователя и других лиц, обязательно обращайтесь внимание на эти указания и дополнительные требования.

Обратите внимание, что вы несете ответственность за какие-либо повреждения, возникшие в результате несоблюдения указаний, описанных в данном руководстве, за использование аппарата в целях, для которых он не предназначен, а также за ремонт или модификации, сделанные кем-либо, не являющимся авторизованным специалистом Canon.

Установка

⚠ ПРЕДУПРЕЖДЕНИЕ

- Не устанавливайте аппарат вблизи легковоспламеняющихся веществ, таких как продукты на основе спирта или разбавители краски. Контакт этих веществ с электрическими компонентами внутри аппарата может привести к их воспламенению и стать причиной пожара или поражения электрическим током.
- Не кладите на аппарат цепочки или другие металлические предметы, а также емкости с жидкостью. Контакт посторонних веществ с электрическими компонентами внутри аппарата может стать причиной возгорания или поражения электрическим током. В случае попадания вышеперечисленных веществ внутрь аппарата немедленно выключите питание аппарата и обратитесь к местному дилеру Canon.

⚠ ВНИМАНИЕ

- Не устанавливайте аппарат в перечисленных ниже местах. Это может стать причиной травмы, возгорания или поражения электрическим током.
 - На неустойчивом основании
 - Место, подверженное чрезмерной вибрации
 - Место, где могут быть заблокированы вентиляционные отверстия (слишком близко от стен, на кровати, на ворсистом ковре и в других подобных местах)
 - Влажное или запыленное помещение
 - Место, подверженное воздействию прямого солнечного света, а также места вне помещений
 - Место, подверженное воздействию высоких температур
 - Место вблизи открытого огня
 - Помещение с плохой системой вентиляции
- Не подключайте к данному аппарату кабели, не утвержденные изготовителем. Это может привести к возгоранию или поражению электрическим током.

Источник питания

⚠ ПРЕДУПРЕЖДЕНИЕ

- Не используйте другие шнуры питания, кроме шнура, входящего в комплект принтера – это может стать причиной возгорания или поражения электрическим током.
- Не изменяйте устройство шнура питания, не перегибайте и не растягивайте его с силой. Не помещайте на шнур питания тяжелые предметы. Повреждение шнура питания может стать причиной возгорания или поражения электрическим током.
- Не вставляйте и не извлекайте штепсель шнура питания из розетки мокрыми руками – это может привести к поражению электрическим током.
- Не используйте с данным аппаратом удлинители или удлинители с несколькими розетками. Это может привести к возгоранию или поражению электрическим током.
- Не сворачивайте шнур питания и не завязывайте его узлом – это может стать причиной возгорания или поражения электрическим током.
- Вставляйте штепсель шнура питания в розетку сети переменного тока полностью. Невыполнение этого правила может стать причиной возгорания или поражения электрическим током.
- Во время грозы полностью извлекайте штепсель шнура питания из розетки. Невыполнение этого правила может стать причиной возгорания, поражения электрическим током или неисправности.

⚠ ВНИМАНИЕ

- Используйте только источник питания, отвечающий требованиям к напряжению, которые приведены в данном руководстве. Невыполнение этого правила может стать причиной возгорания или поражения электрическим током.
- Не заграждайте доступ к розетке, к которой подключен данный аппарат, чтобы можно было легко извлечь шнур питания в случае аварийной ситуации.

Обращение

⚠ ПРЕДУПРЕЖДЕНИЕ

- Не разбирайте аппарат и не пытайтесь что-либо изменить в его устройстве. Некоторые компоненты внутри аппарата сильно нагреваются или находятся под высоким напряжением, что может стать причиной возгорания или поражения электрическим током.
- Не позволяйте детям прикасаться или играть со шнуром питания, кабелями, а также внутренними или электрическими компонентами. Это может привести к травме.
- Если аппарат издает необычный шум, выделяет непривычный запах, дым или избыточное тепло, обратитесь к уполномоченному дилеру Canon. Продолжение эксплуатации в таких условиях может стать причиной возгорания или поражения электрическим током.
- Не распыляйте вблизи аппарата легковоспламеняющиеся вещества. Контакт легковоспламеняющихся веществ с электрическими компонентами внутри аппарата может стать причиной возгорания или поражения электрическим током.

⚠ ВНИМАНИЕ

- Для собственной безопасности отсоедините шнур питания, если аппарат не будет использоваться в течение длительного периода времени.
- Соблюдайте осторожность при открытии и закрытии крышек, чтобы не поранить руки.
- Избегайте контакта рук и одежды с валиками в области вывода. Захват валиками рук или одежды может привести к травме.
- Во время работы и сразу после использования внутренние компоненты аппарата и выводной лоток сильно нагреваются. Во избежание получения ожогов не прикасайтесь к этим областям. Кроме того, только что отпечатанная бумага может быть горячей, поэтому при обращении с ней соблюдайте осторожность. Невыполнение этих правил может привести к ожогам.

Техническое обслуживание и осмотры

⚠ ПРЕДУПРЕЖДЕНИЕ

- Перед очисткой выключите аппарат и извлеките шнур питания из розетки. Невыполнение этого правила может привести к возгоранию или поражению электрическим током.
- Периодически извлекайте штепсель шнура питания из розетки и прочищайте зону вокруг оснований металлических контактов штепселя и розетки сухой тканью, чтобы удалить пыль и грязь. Во влажном помещении накопленная пыль может вызвать короткое замыкание или привести к пожару.
- Используйте для очистки аппарата влажную, хорошо отжатую ткань. Смачивайте ткань для очистки только водой. Не используйте спирт, бензин, растворители краски и другие легковоспламеняющиеся вещества. Контакт этих веществ с электрическими компонентами внутри аппарата может стать причиной возгорания или поражения электрическим током.
- Регулярно проверяйте шнур питания и штепсель на наличие повреждений. Проверяйте аппарат на наличие ржавчины, вмятин, царапин, трещин или чрезмерного тепловыделения. Использование аппарата, который содержится ненадлежащим образом, может стать причиной возгорания или поражения электрическим током.

Расходные материалы

⚠ ПРЕДУПРЕЖДЕНИЕ

- Не бросайте отработанные картриджи с тонером в открытый огонь. Это может вызвать возгорание и привести к ожогам или пожару.
- При случайном рассыпании тонера осторожно сотрите частички тонера мягкой влажной тканью, при этом избегая вдыхания тонерной пыли. Запрещается использовать для очистки просыпанного тонера пылесос. Это может привести к повреждению пылесоса или взрыву пыли, вызванному статическим разрядом.

⚠ ВНИМАНИЕ

- Храните картриджи с тонером и другие расходные материалы в местах, недоступных для детей. При случайном проглатывании тонера немедленно обратитесь к врачу или в токсикологический центр.
- Не пытайтесь разбирать картридж с тонером. Тонер может просыпаться и попасть в глаза или рот. При попадании тонера в глаза или рот немедленно промойте их холодной водой и обратитесь к врачу.
- Если тонер просыпался из картриджа, старайтесь не вдыхать его и не допускайте его попадания на кожу. При попадании тонера на кожу немедленно смойте его водой с мылом. В случае вдыхания тонера или возникновения кожного раздражения из-за контакта с тонером немедленно обратитесь к врачу или в токсикологический центр.

Другое

⚠ ПРЕДУПРЕЖДЕНИЕ

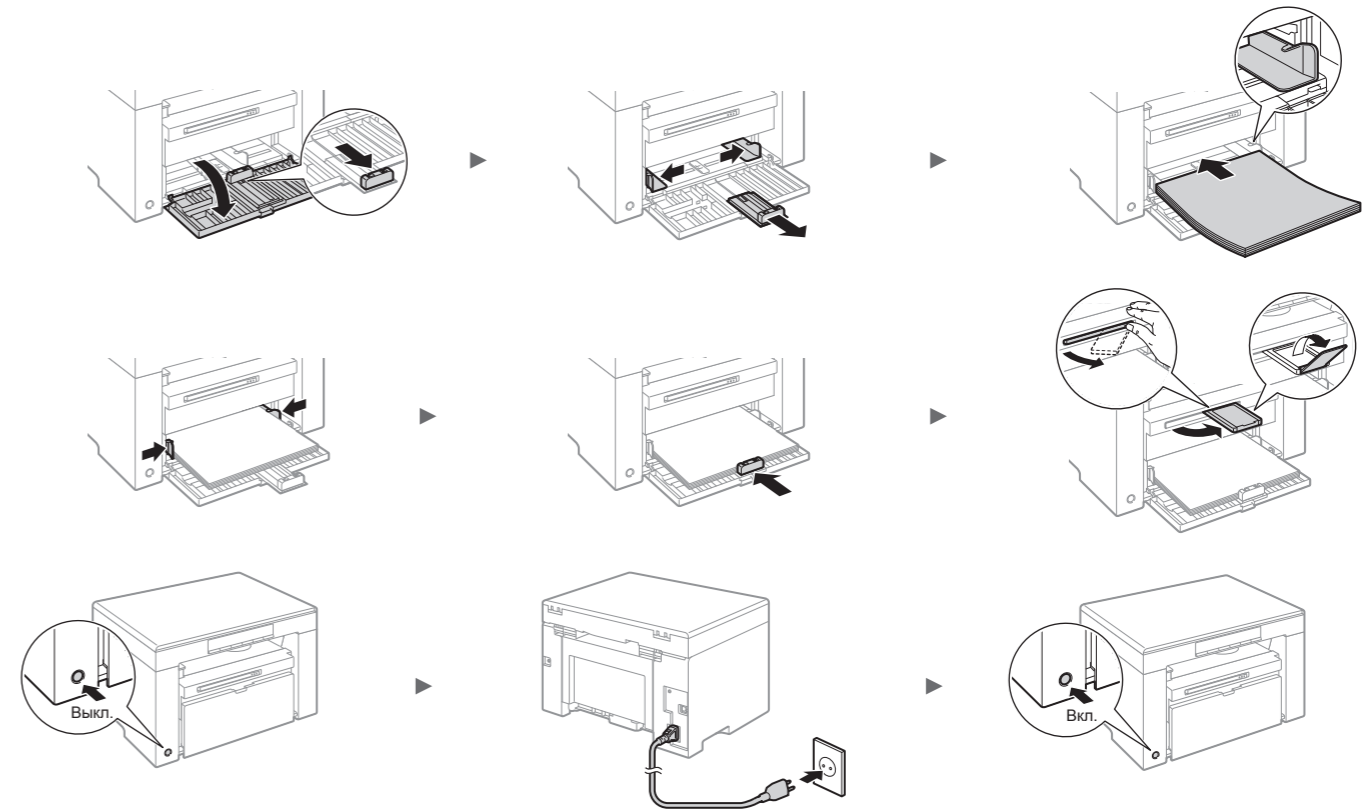
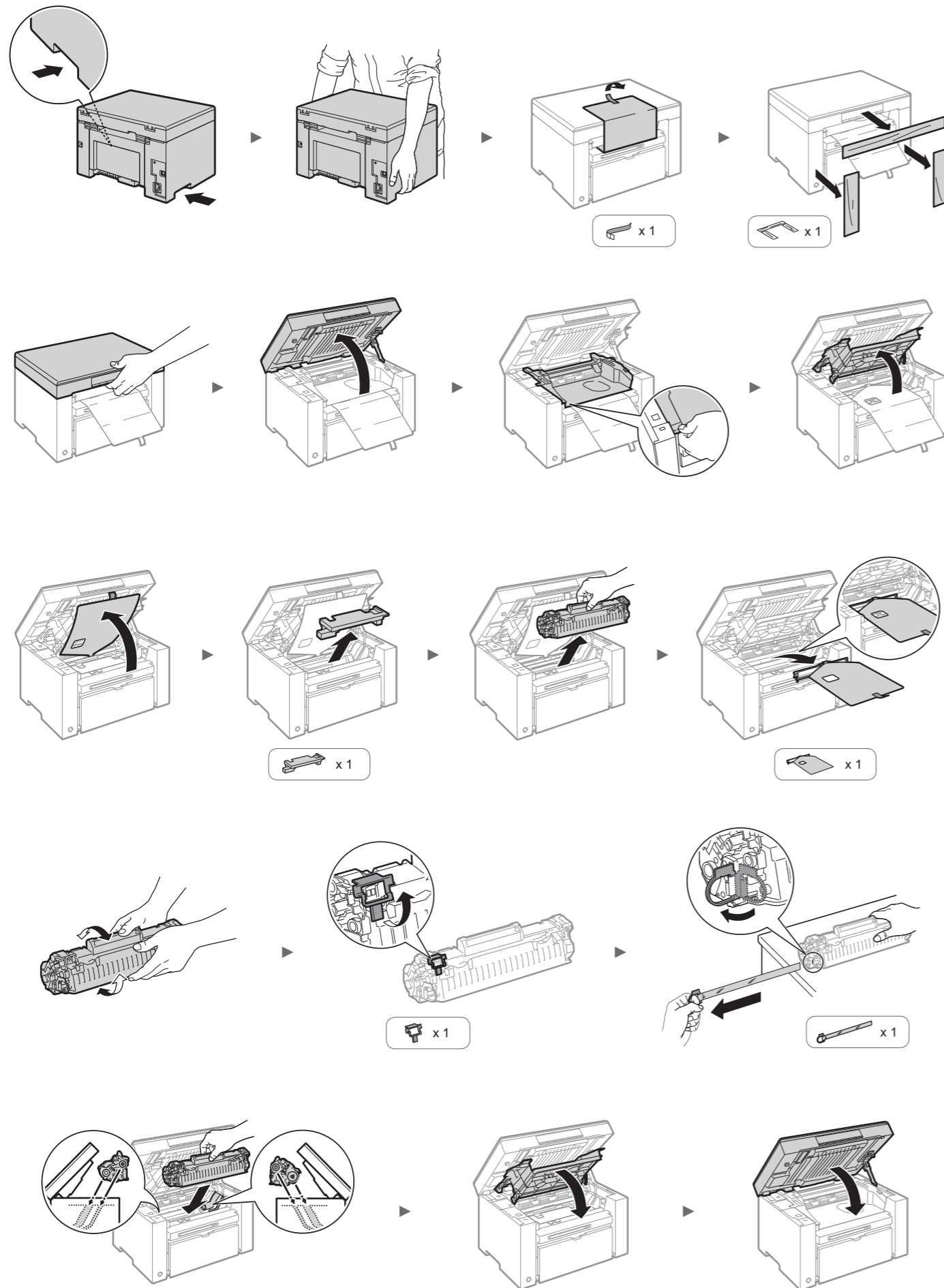
- При использовании кардиостимулятора: Аппарат создает слабое магнитное поле. Если вы чувствуете какие-либо отклонения в организме во время использования аппарата, немедленно отойдите от него и обратитесь к врачу.

Утилизация продукции

Данную продукцию следует утилизировать должным образом, в соответствии с действующим национальным и местным законодательством.


Подготовка аппарата

Для получения дополнительной информации см. «Руководство по началу работы» или «Руководство по установке драйверов MF (на компакт-диске «User Software CD-ROM»)» из комплекта поставки аппарата.

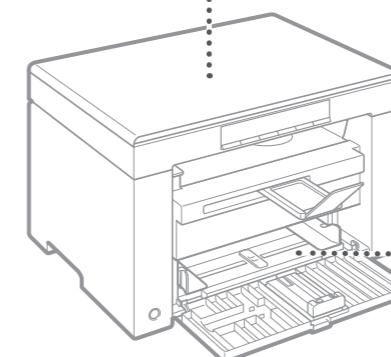
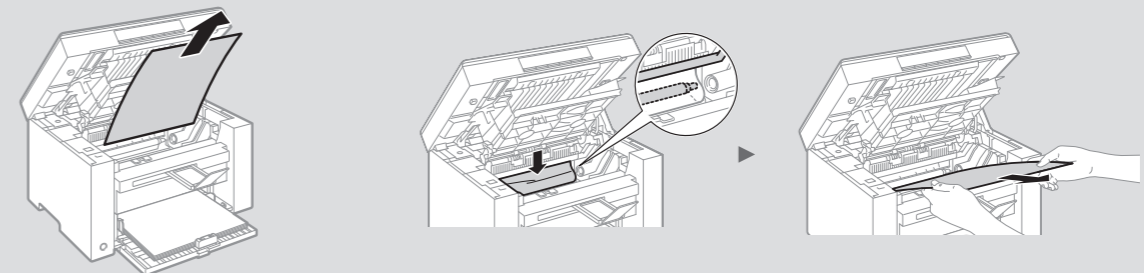


Для получения дополнительной информации об установке аппарата, драйвера и ПО см. «Руководство по началу работы» или «Руководство по установке драйверов MF (на компакт-диске «User Software CD-ROM»)» из комплекта поставки аппарата.

Устранение замятия бумаги

Мигающий индикатор [] означает, что произошло замятие бумаги. В данном руководстве указаны только те области, где происходит замятие бумаги. Подробнее о каждой функции см. электронное руководство пользователя.

Внутри аппарата



Кассета для бумаги

