

- Ⓟ Instrukcja obsługi
Stojak do szlifierki kątovej
- ⓇⓁ Instrukțiuni de folosire
Stativ pentru mașinile de șlefuit muchii
- ⓇⓁ Ръководство за обслужване
Раздящ статив за ъглошлайф
- ⓇⓁ Руководство по эксплуатации
Стойка для УШМ

Einhell®

5



Art.-Nr.: 44.310.50

I.-Nr.: 01026

TS **230**



- Ⓜ Przed uruchomieniem należy przeczytać instrukcję obsługi i wskazówki dotyczące bezpieczeństwa oraz stosować się do nich.
- Ⓜ Înainte de punerea în funcțiune se vor citi și respecta instrucțiunile de folosire și indicațiile de siguranță.
- Ⓜ Перед первым использованием прочтите руководство по эксплуатации и следуйте содержащимся в нем указаниям.
- Ⓜ Преди пускане в експлоатация прочетете и спазвайте инструкцията за експлоатация на уреда и указанията за безопасност.



- PL Nosić słuchawki ochronne!
- RU Обязательно используйте защиту органов слуха!
- BG Носете предпазни средства за слуха
- RO Purtați o protecție a auzului



- PL Nosić okulary ochronne!
- RO Purtați ochelari de protecție
- RU Используйте защитные очки!
- BG Носете защитни очила



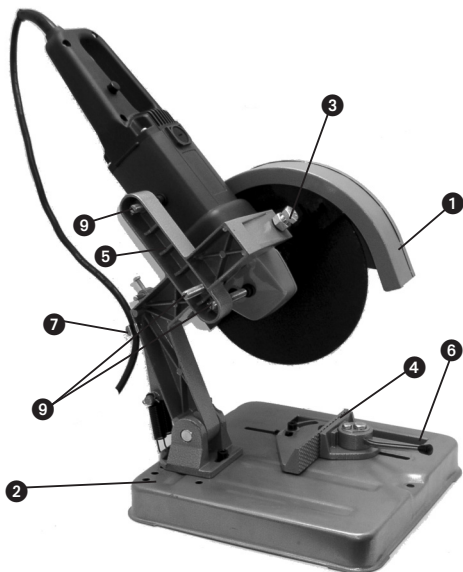
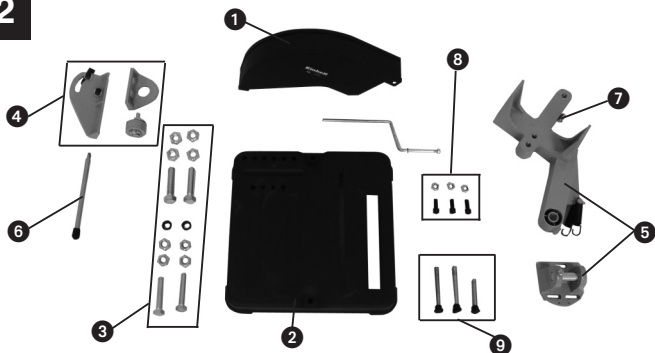
- PL Przy pracach wytwarzających pył
- RO Purtați o mască de protecție contra prafului
- RU При образовании пыли используйте респиратор!
- BG Носете предпазна маска срещу прах

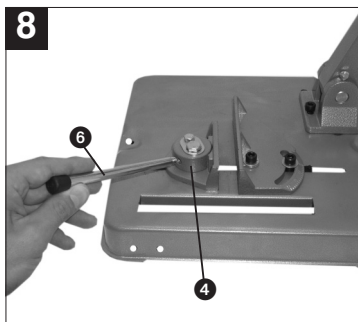
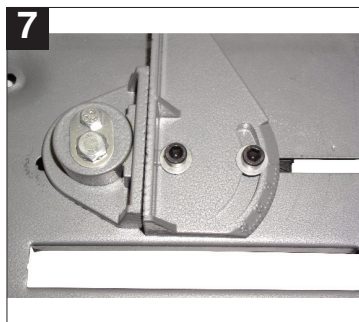
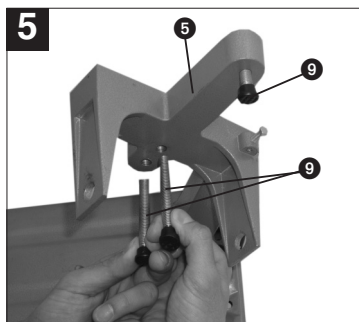
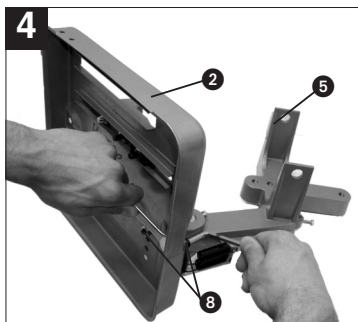
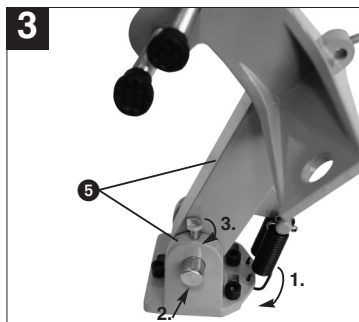


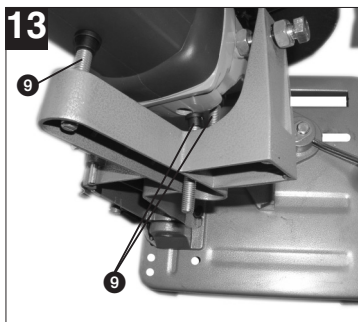
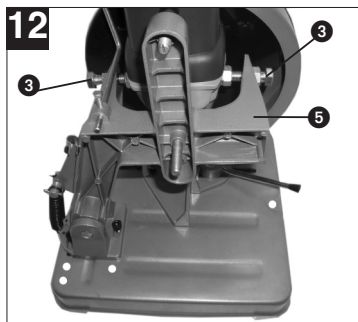
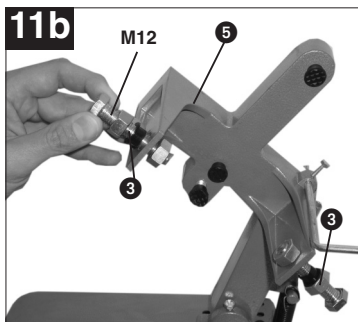
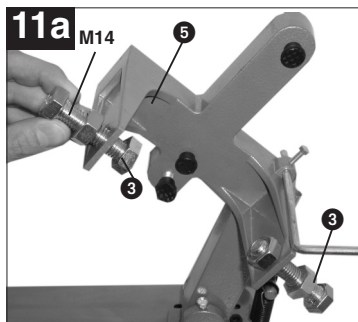
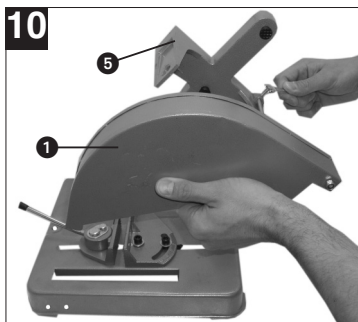
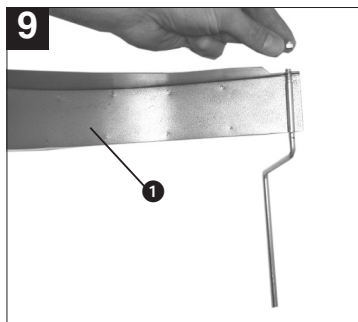
- PL Przeczytać instrukcję obsługi!
- RO Respectați instrucțiunile de folosire
- BG Спазвайте инструкцията за експлоатация на уреда
- RU Слудйт указаниям руководства по эксплуатации!



- PL Nosić rękawice ochronne
- RO Se vor purta mănuși de protecție
- RU Использовать защитные перчатки
- BG Носете защитни ръкавици

1**2**





▲ Внимание!

При пользовании устройствами необходимо выполнять правила по технике безопасности, чтобы избежать травм и не допустить ущерба. Поэтому прочтите полностью внимательно это руководство по эксплуатации. Храните руководство по эксплуатации в надежном месте для того, чтобы можно было воспользоваться в любое время содержащейся в нем информацией. В том случае если Вы передаете устройство другим людям, то необходимо приложить к нему настоящее руководство по эксплуатации.

Мы не несем ответственность за травмы и ущерб, которые возникли в результате несоблюдения указаний этого руководства по эксплуатации и техники безопасности.

1. Описание устройства (рис. 1)

1. Устройство защиты от искр
2. Опорная пластина
3. Крпжны элмнты для уголковой шлифовальной машинки
4. Устройство зажима обрабатываемого прдмта
5. Поворотный рычаг
6. Зажимной рычаг
7. Крплли кабля
8. Крепежный материал для поворотного рычага
9. Установочны винты для уголковой шлифовальной машинки

Внимани: уголковая шлифовальная машинка н входит в составоборудования!

2. Указания по тхник бзопасности

Внимани! При использовании элктрического инструмента для наших вспомогательных устройств необходимо для защиты от удара элктрическим током и прдупрждния травм слдовать слдующим указаниям по тхник бзопасности. Прочтит эти указания пржд, чм воспользоваться устройством. Хранит настоящ руководство в надежном мст.

1. Для обспчния Вашей бзопасности слдуют указаниям по тхник бзопасности для раздлитльной опоры, изготовитля элктрического инструмента и раздлитльного диска при првднии рзки.

2. Раздлитльная опора должна всгда быть наджно и прочно закрплна в горизонтальном положнии на врстак.
3. Нобходимо содержать рабоч мсто в чистот и обспчить хорош освщни.
4. Избгайт нстственных положний тла. Обспчйт наджно положни тла и оставайтсь всгда в равновсии.
5. Запрщно использовать устройство вблизи лгковоспламеняющихся матриалов, газов, жидкостей.
6. Используют защитны очки, защиту для лица, защиту органов дыхания, фартук, защитны очки, одежду с длинными и прилегающими рукавами, а такж прчатки.
7. Н допускайт к рабочому мсту дтй. Н допускайт прикосновния посторонних людей, а особнно дтй к инструменту.
8. Запрщно работать бз использования устройства защиты шлифовального диска и прдписанных устройств защиты от искр.
9. Защитны устройства должны всгда оставаться в Вашм рабочм мст, убдितсь, что они находятся в бзупрчном состоянии.
10. Постоянно обслдуйт раздлитльный диск на трщины и поврждния. Нмдлно замнит имющи трщины или повржднны раздлитльны диски.
11. Прд пуском убдитсь, что раздлитльный диск н прикасается к инструменту.
12. Контролируйт ргулярно прочность крплния, всх винтов, гак и болтов.
13. Убдитсь, что ствой кабель находится на достаточном удалнии от раздлитльного диска и рабочей зоны.
14. Запрщно использовать раздлитльную опору для элктрического инструмента с мощностью для которой н прдназначно дополнитльно устройство.
15. Используют только раздлитльны диски для мтала.
16. Убдитсь, что раздлитльный диск прмщается вертикально по отношению к опорной пластин.
17. Закрпит наджно обрабатываемый прдмт. Он должен быть зажат прямо и прочно для того, чтобы избжать смщния и поворота к концу првдния разрза.
18. Запрщно разрзать прдмты, размеры которых првшают раздлитльную опору.
19. Прд удалнии, установкой нового или изменния

- угла обрабатываемого предмета убедитесь, что разлитый диск полностью остановился.
20. Запрещено прикасаться к поверхности, находящейся за или рядом с разлитым диском.
 21. Не оставляйте без присмотра работающий инструмент. Перед тем, как Вы отойдете от Вашей машины выключите .
 22. Вынимайте всегда шток из розетки, если Вы не пользуетесь инструментом, при обслуживании и смене насадок.
 23. Не допускайте неконтролируемого пуска. Перед тем, как вставить шток в розетку убедитесь, что переключатель выключен.
 24. Запрещено использовать полотно круглой дисковой пилы или краем диска.
 25. Перед работой убедитесь, что устройство прочно и надлежащим образом зафиксировано в креплениях.
 26. Запрещено останавливать диск руками или прочими предметами.
 27. Не допускайте перегрузки Вашего инструмента, диск должен работать без нажима.
 28. Проверьте правильность монтажа всех деталей. Прочтите для этого указания, прежде всего указания по технике безопасности. Не работайте с машиной, если она не полностью собрана.
 29. Запрещено использовать принадлежности и электрический инструмент в целях для которых они не предназначены.
 30. Контролируйте повреждение вспомогательных средств. Контролируйте работоспособность подвижных частей, устройств крепления и защиты.
 31. Будьте внимательны. Следите за тем, что вы делаете. Работайте разумно. Не используйте инструмент, если Вы не можете сконцентрироваться.
 32. Разлитая опора предназначена для резки железных металлических предметов. Запрещено разрезать предметы из дерева, каменную кладку.
 33. После установки нового разлитого диска он находится в месте куда направлен пропил. Дайте машине поработать несколько минут прежде чем Вы начнете резать. Если диск имеет видимый слом или деформацию, то он разрушится менее чем за минуту.
 34. Храните инструмент в надежном месте. Не используйте устройство необходимо хранить в закрытом, сухом и недоступном для детей месте.

35. Используйте подходящую защитную одежду. Не одевайте просторную одежду или украшения, они могут быть захвачены подвижными частями. Рекомендуется носить нескользкую обувь. Для длинных волос используйте стку для волос.
36. Не оставляйте инструментальные ключи в устройствах. Контролируйте отсутствие ключей и инструмента для регулировки перед включением.

3. Использование по назначению

Стойка для разрезания предназначена для разрезания на ней металлических предметов при помощи угловой шлифовальной машинки (диаметр отрезного диска 230 мм). Необходимо учесть, что наши устройства согласно предписанию не рассчитаны для использования в промышленной, ремесленной или индустриальной области. Мы не предоставляем гарантий, если устройство будет использоваться в промышленной, ремесленной или индустриальной, а также подобной деятельности.

4. Монтаж

Смотрите от рис. 2 до рис. 13

5. Первый пуск

После включения машины медленно опускайте разлитый диск до касания с обрабатываемой деталью. Затем осуществите равномерно разрез. Не допускайте подскока и биения разлитого диска, так как в этом случае он изнашивается раньше времени, что может привести к ровному срезу или слою разлитого диска.

6. Технические данные

Для угловой шлифовальной машинки 230 мм
Вес: 3,4 кг

7. Уход

- держите всегда в чистоте разлитую опору.
- Для очистки пластмассы запрещено использовать диски средства.

8. Заказ запасных частей

При заказе запасных частей необходимо привести следующие данные:

- Модификация устройства
- Номер артикула устройства
- Идентификационный номер устройства

- Номер запасной части требуемой для замена детали

Актуальные цены и информация находятся на сайте www.isc-gmbh.info

9. Утилизация и вторичная переработка

Устройство находится в упаковке для того, чтобы избежать его повреждений при транспортировке. Эта упаковка является сырьем и поэтому может быть использована повторно или направлена во вторичную переработку сырья.

Устройство и его принадлежности состоят из различных материалов, таких как например металл и пластмасс. Утилизируйте дефектные детали в местах сбора особых отходов.

Информацию об этом Вы можете получить в специализированном магазине или в местных органах правления!



- erklärt folgende Konformität gemäß EU-Richtlinie und Normen für Artikel
- declares conformity with the EU Directive and standards marked below for the article
- déclare la conformité suivante selon la directive CE et les normes concernant l'article
- verklaart de volgende conformiteit in overeenstemming met de EU-richtlijn en normen voor het artikel
- declara la siguiente conformidad a tenor de la directiva y normas de la UE para el artículo
- declara a seguinte conformidade de acordo com a directiva CE e normas para o artigo
- ilmoittaa seuraavaa Euroopan unionin direktiivien ja normien mukaista yhdenmukaisuutta tuotteelle
- erklærer herved følgende samsvar med EU-direktiv og standarder for artikkel
- заявляє о соответствиі товара следующим директивам и нормам ЕС
- izjavljuje sljedeću uskladenost s odredbama i normama EU za artikl.
- declară următoarea conformitate cu linia directoare CE și normele valabile pentru articolul.
- ürün ile ilgili olarak AB Yönetmelikleri ve Normları gereğince aşağıdaki uygunluk açıklama masını sunar.
- δηλώνει την ακόλουθη συμφωνία σύμφωνα με την Οδηγία ΕΕ και τα πρότυπα για το προϊόν

- dichiara la seguente conformità secondo la direttiva UE e le norme per l'articolo
- attesterer følgende overensstemmelse i henhold til EU-direktiv og standarder for produkt
- prohlašuje následující shodu podle směrnice EU a norem pro výrobek.
- a következő konformitást jelenti ki a termékkelre vonatkozó EU-irányvonalak és normák szerint
- pojasnjuje sledečo skladnost po smernici EU in normah za artikel.
- deklaruje zgodność wymienionego ponizej artykułu z następującymi normami na podstawie dyrektywy WE.
- vydáva nasledujúce prehlásenie o zhode podľa smernice EU a noriem pre výrobok.
- декларира следното съответствие съгласно директивите и нормите на ЕС за продукта.
- заявляє про відповідність згідно з Директивою ЄС та стандартами, чинними для даного товару
- deklareerib vastavuse järgnevalele EL direktiivi dele ja normidele
- deklaruoja atitiktį pagal ES direktyvas ir normas
- straipsniui
- izjavljuje sledeći konformitet u skladu s odredbom EZ i normama za artikl
- Atbilstības sertifikāts apliecina zemāk minēto precu atbilstību ES direktīvam un standartiem
- Samræmiyfyrirýsing staðfestir eftirlifandi samræmi samkvæmt reglum Evrópubandalagsins og stöðlum fyrir vörur

Trennständer TS 230

- | | |
|---|---|
| <input checked="" type="checkbox"/> 98/37/EG | <input type="checkbox"/> 87/404/EWG |
| <input type="checkbox"/> 73/23/EWG_93/68/EEC | <input type="checkbox"/> R&TTED 1999/5/EG |
| <input type="checkbox"/> 97/23/EG | <input type="checkbox"/> 2000/14/EG: |
| <input type="checkbox"/> 89/336/EWG_93/68/EEC | <input type="checkbox"/> 95/54/EG: |
| <input type="checkbox"/> 90/396/EWG | <input type="checkbox"/> 97/68/EG: |
| <input type="checkbox"/> 89/686/EWG | |

**BGV A 8; EN ISO 12100-1; EN ISO 12100-2; EN 614-1;
DIN 50017; DIN EN ISO 4628-3; DIN EN 894-3**

Landau/Isar, den 12.12.2006


Weichselgartner
General-Manager


Baumstark
Product-Management

PL

Przedruk lub innego rodzaju powielanie dokumentacji wyrobów oraz dokumentów towarzyszących, nawet we fragmentach dopuszczalne jest tylko za wyraźną zgodą firmy ISC GmbH.

RO

Imprimarea sau multiplicarea documentației și a hârtiilor însoțitoare a produselor, chiar și numai sub formă de extras, este permisă numai cu aprobarea expresă a firmei ISC GmbH.

BG

Препечатването или размножаването по друг начин на документация и придружаващи документи на продукти на, дори и като извадка, се допуска само с изричното разрешение на ISC GmbH.

RU

Перепечатывание или прочие виды размножения документации и сопроводительных листов продукции фирмы, полностью или частично, разрешено производить только с однозначного разрешения ISC GmbH.

- Ⓔ Zastrzega się wprowadzanie zmian technicznych
- Ⓕ Se rezervă dreptul la modificări tehnice.
- Ⓖ Сохраняется право на технические изменения
- Ⓖ Запазва се правото за технически промени

PL CERTYFIKAT GWARANCJI

Na opisywane w instrukcji obsługi urządzenie udzielamy 2-letniej gwarancji, na wypadek wadliwości naszego produktu. 2-letni okres gwarancyjny zaczyna obowiązywać w momencie przejścia ryzyka lub przejęcia urządzenia przez klienta.

Warunkiem skorzystania z uprawnień gwarancyjnych jest prawidłowa konserwacja urządzenia, zgodnie z instrukcją obsługi oraz użytkowanie zgodne z przeznaczeniem.

Oczywiście w okresie tych 2 lat przysługują Państwu również uprawnienia gwarancyjne w ramach ustawowej rękojmi.

Gwarancja obowiązuje na terenie Republiki Federalnej Niemiec lub w kraju generalnego przedstawiciela handlowego, jako uzupełnienie obowiązujących lokalnie przepisów ustawowych. Prosimy zwrócić się do odpowiedzialnego pracownika w regionalnym dziale obsługi klienta lub pod podany poniżej adres serwisu technicznego.

RO Certificat de garanție

Stimate clientă, stimat client,

produsele noastre sunt supuse unui control de calitate riguros. Dacă totuși vreodată acest aparat nu va funcționa ireproșabil ne pare foarte rău și vă rugăm să vă adresați la centrul service indicat la finalul acestui certificat de garanție. Bineînțeles că vă stăm și la telefon cu plăcere la dispoziție, la numerele de service menționate mai jos. Pentru revendicarea pretențiilor de garanție trebuie ținut cont de următoarele:

1. Aceste instrucțiuni de garanție reglementează prestațiile de garanție suplimentare. Pretențiile dumneavoastră de garanție legale nu sunt atinse de această garanție. Prestația noastră de garanție este gratuită pentru dumneavoastră.
2. Prestația de garanție se extinde în exclusivitate asupra defectelor care provin din erori de material sau de fabricație și se limitează la remedierea acestor defecte respectiv la schimbarea aparatului. Vă rugăm să țineți cont de faptul că aparatele noastre, în conformitate cu scopul lor de folosire, nu sunt prevăzute pentru intervenții meșteșugărești sau industriale. Din acest motiv nu se va încheia un contract de garanție atunci când aparatul se va folosi în întreprinderi meșteșugărești sau industriale precum și pentru activități similare. De la garanție sunt excluse deasemenea prestațiile pentru deteriorările intervenite pe timpul transportului, deteriorări datorate neluării în considerare a instrucțiunilor de montare sau datorită instalării necompetente, neluării în considerare a instrucțiunilor de folosire (cum ar fi de exemplu racordarea la o tensiune de rețea falsă sau la un curent fals), utilizarea abuzivă sau improprie (cum ar fi suprasolicitarea aparatului sau folosirea uneltelor atașabile sau auxiliarelor neadmiși), neluării în considerare a prescripțiilor referitoare la lucrările de întreținere și siguranță, intrarea corpurilor străine în aparat (cum ar fi nisip, pietre sau praf), recurgerea la violență sau inflențe străine (cum ar fi de exemplu deteriorări datorită căderii), precum și datorită uzurii normale, conformă utilizării.

Pretenția de garanție se pierde atunci când s-au efectuat intervenții la aparat.

3. Durata de garanție este de 2 ani și începe din ziua cumpărării aparatului. Pretențiile de garanție se vor revendica în interval de două săptămâni de la data apariției defectului. Este exclusă revendicarea pretenției de garanție după expirarea duratei de garanție. Repararea sau schimbarea aparatului nu duce nici la prelungirea duratei de garanție și nici nu se va fixa o durată de garanție nouă pentru prestația efectuată la acest aparat sau pentru o piesă schimbată la acesta. Acest lucru este valabil și în cazul unui service la fața locului.
4. Pentru revendicarea pretențiilor dumneavoastră de garanție vă rugăm să trimiteți aparatul defect gratuit la adresa menționată mai jos. Anexați bonul de cumpărare în original sau o altă dovadă de cumpărare datată. Vă rugăm să păstrați cu grijă bonul de casă drept dovadă! Vă rugăm să descrieți cât mai amănunțit motivul reclamației. Dacă defectul aparatului este cuprins în prestațiile noastre de garanție, veți primi imediat înapoi aparatul reparat sau un aparat nou.

Bineînțeles că remediem cu plăcere contra cost și defecte la aparate care nu sunt sau nu mai sunt cuprinse în prestațiile de garanție. Pentru aceasta trimiteți și rugăm aparatul la adresa noastră service.



ГАРАНТИЙНОЕ СВИДЕТЕЛЬСТВО

Глубокоуважаемый клиент, глубокоуважаемая клиентка,

Качество наших продуктов подвергаются тщательному контролю. Если несмотря на это когда-либо возникнут к нашему большому сожалению нарушения в работе инструмента, то мы просим Вас обратиться в нашу службу сервиса по указанному в этой гарантийной карте адресу. Мы также охотно ответим на Ваши вопросы по телефону, номер которого приведен ниже. Для предъявления претензий по гарантийному обслуживанию действительно следующее:

1. Настоящие правила гарантии регулируют дополнительные условия оказания гарантийных услуг. Эти гарантийные обязательства не затрагивают Ваши законные права на гарантийное обслуживание. Наши гарантийные услуги для Вас бесплатны.
2. Гарантийные услуги распространяются только на неисправности, которые возникли в результате недостатков материала или процесса изготовления и предусматривают только устранение этих недостатков или замену устройства. Необходимо учесть, что наши устройства разработаны согласно предписаниям для использования в промышленных, ремесленных или индустриальных областях. Гарантийный договор считается недействительным, если устройство используется в промышленных, ремесленных или индустриальных целях, а также для подобной деятельности. Наши гарантийные обязательства не распространяются на повреждения при транспортировке, повреждения в результате несоблюдения указаний руководства по монтажу или в результате проведенной ненадлежащим образом инсталляции, несоблюдения указаний руководства по эксплуатации (таких как например, подключение к сети с ненадлежащим параметром напряжения), используется неправильно или ненадлежащим образом (например, перегрузка устройства или использование не допущенных к применению насадок или принадлежностей), при несоблюдении правил технического обслуживания и техники безопасности, при попадании посторонних предметов в устройство (таких как например: песок, камни или пыль), при использовании силы или посторонних воздействий (таких как например, повреждения в результате падения), а также при обычном износе в результате использования.

Право на гарантийное обслуживание теряет силу, если были осуществлены вмешательства в инструмент.

3. Гарантийный срок составляет 2 года и начинается со дня покупки устройства. Гарантийные права необходимо предъявлять до истечения срока гарантии в течении двух недель после того как будет обнаружена неисправность. Заявления на гарантийное обслуживание после истечения срока гарантии не принимаются. Ремонт или замена устройства не ведет к удлинению срока службы и с этими услугами не начинается новый срок гарантии для устройства или установленных запасных деталей. Это действует также в случае оказания сервисных услуг по месту нахождения клиента.
4. Для предъявления претензий на гарантийное обслуживание вышлите, пожалуйста, неисправное устройство без оплаты почтовых расходов по указанному ниже адресу. Приложите квитанцию покупки в оригинале или любое другое свидетельство о совершенной покупке с указанной датой. Необходимо поэтому сохранять кассовый чек для доказательства! Пожалуйста, опишите причину предъявляемых претензий как можно точнее. Если неисправное устройство подлежит гарантийному обслуживанию, то Вы получите незамедлительно отремонтированное или новое устройство обратно.

Само собой разумеется, мы можем также устранить при оплате затрат неисправности устройства, которые не входят в объем гарантийных услуг или при истечении срока гарантии. Для этого Вам необходимо выслать устройство на адрес нашей службы сервиса.



ДОКУМЕНТ ЗА ГАРАНЦИЯ

Уважаеми клиенти,

нашите продукти подлежат на строг качествен контрол. В случай, че въпреки това в даден момент този уред не работи безупречно, изказваме съжалението си и Ви молим, да се обърнете към нашата сервизна служба на посочения на тази гаранционна карта адрес. С удоволствие сме на Ваше разположение и по телефона на посочения телефонен номер в сервиза. За предявяването на претенциите по отношение на гаранцията е в сила следното:

1. Тези гаранционни условия уреждат допълнителни гаранционни услуги. Вашите законни права при недостатъци на престацията не биват засегнати от тази гаранция. Нашата гаранционна услуга е безплатна за Вас.
 2. Гаранционната услуга се разпростира изключително върху дефекти, които се дължат на дефекти в суровината или производствени дефекти и се ограничава до отстраняване на тези дефекти, респ. до подмяна на уреда. Моля, обърнете внимание на това, че нашите уреди съгласно предназначението не са конструирани за промишлена, занаятчийска или индустриална употреба. Гаранционен договор при това не се сключва, когато уредът се използва в промишлени, занаятчийски или индустриални предприятия, както и при равностойни на тях дейности. От нашата гаранция се изключват също така допълнителни услуги за транспортни щети, щети поради не съблюдаване на упътването за монтажа или въз основа на не прецизна инсталация, не съблюдаване на упътването за употреба (като напр. поради свързване към неподходящо електрическо напрежение или вид ток), груби или неподходящи за целта приложения (като напр. претоварване на уреда или използване на не позволени инструменти за употреба или оборудване), не спазване на разпоредбите за поддръжка и безопасност, навлизане на чужди тела в уреда (като напр. пясък, камъни или прах), употреба на сила или чужди намеси (като напр. щети, получени чрез падане) както и поради обичайното изхабяване при употребата.
- Правото за гаранция изтича, когато по уреда вече са били извършени намеси.
3. Гаранционният период е 2 години и започва от датата на покупка на уреда. Гаранционните права трябва да се предявят преди изтичане на гаранционния период в рамките на две седмици, след като сте открили дефекта. Предявяването на гаранционните права след изтичане на гаранционния период е изключено. Поправката или подмяната на уреда не води до удължаване на гаранционния период, както и с тази услуга за уреда или за евентуални монтирани резервни части не започва нов гаранционен период. Това важи също и при използване на сервизни услуги на място.
 4. За предявяването на Вашето гаранционно право, моля, изпратете дефектния уред на посочения долу адрес без заплащане на пощенска такса. Приложете квитанцията в оригинал или друг удостоверяващ покупката документ с дата. Моля, затова пазете добре касовия бон като доказателство! Моля, опишете ни причината за рекламацията възможно най-точно. Ако дефектът на уреда е включен в нашата гаранционна услуга, веднага ще получите обратно поправен или нов уред.

Разбира се, в замяна на възстановяването на разходите ние с удоволствие отстраняваме също и дефекти по уреда, които не са или вече не са включени в обхвата на гаранцията. За целта, моля, изпратете уреда на нашия адрес в сервиза.

