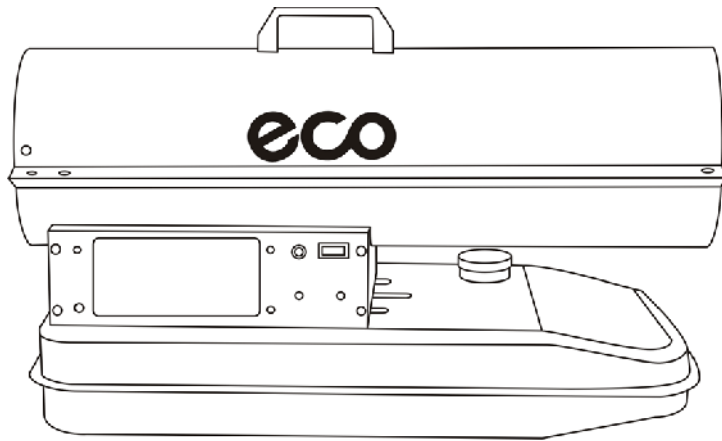
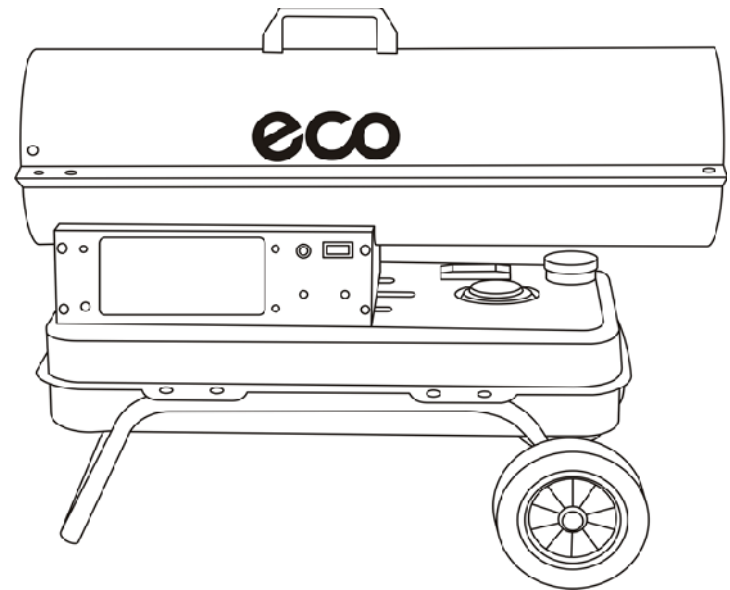


eco

ECO OH 15



ECO OH 20



ECO OH 30 / OH 50



ECO!

1.

H 15/ H 20/ OH 30/ OH 50 –
EN 267.

	OH 15	OH 20	OH 30	OH 50
	15	20	30	50
	267 EN	267 EN	267 EN	267 EN
	1,22 /	1,62 /	2,44 /	4,50 /
	44	42	42	60
	500 ³ /	500 ³ /	1000 ³ /	1000 ³ /
	60 / 1760 ./ .	120 / 2800 ./ .	120 / 2800 ./ .	180 / 2800 ./ .
	21,5	33,0	33,0	54,0
	220 / 50	220 / 50	220 / 50	220 / 50
	75	125	125	175
	18	28	28	35
	72 37 46	90 42 51	90 42 51	110 48 58

2.

2.1.

2.2.

2.3.

2.4.

2.5.

EN 267

2.6.

2.7.

2.8.

2,4

3

1,2

2.9.

2.10.

2.11.

EN60335-1 EN50165.

2.12.

2.13.

2.14.

3.

3.1.

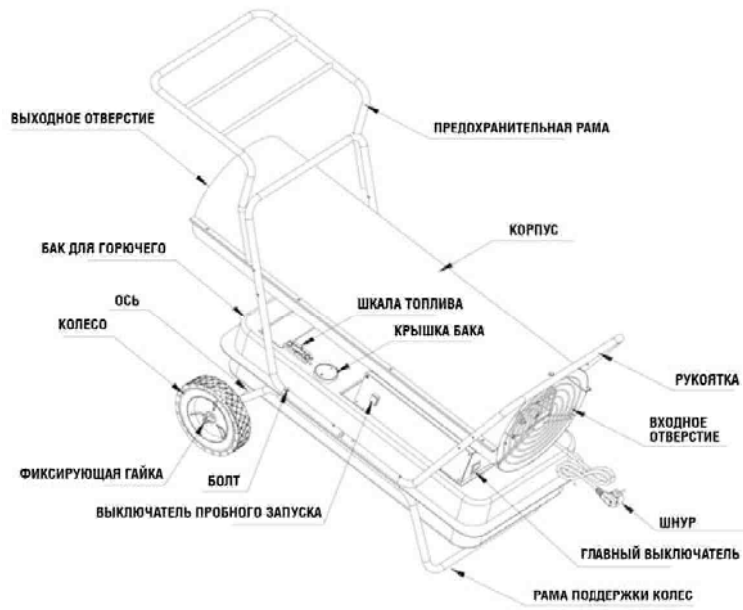
2

4.

EN 267.

4.1.

5.



	+	2
		1
		1
		8
		4
		1
(13 , 30/50)		2
		4

5.1.

: 5/16"

3/8"

5.2.

- ✓
- ✓
- ✓
- ✓
- ✓
- ✓
- ✓

5.3.

5.4.

6.

6.1.

4

8

6.2.

- ✓
- ✓

OFF ().

220 /50 ,

ON ().

!

3

3

7

6.3.

- ✓
- ✓

60

6.4.

!

6.5.

- ✓
- ✓
- ✓
- ✓

60

6.6.

- ✓
- ✓
- ✓
- ✓
- ✓

! ! :

! - , /

7.

7.1.

- ✓
- ✓
- ✓

! :

(), 1-2

7.2.

8.

8.1.

- ✓
- ✓
- ✓
- ✓

! :

500 . 6.6. :

8.2.

- ✓
- ✓
- ✓

(, 50)

()

8.3.

- ✓
- ✓
- ✓
- ✓
- ✓

! !

! !

-/

! !

9.

✓ ✓ ✓ ✓ ✓ ✓
: , , ?
- ? ?
? , ,
,