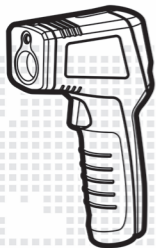


CROWN

TOOLS FOR A BETTER LIFE

■ CT44036

■ CT44037



- de** Originalbetriebsanleitung
- en** Original instructions
- fr** Notice originale
- it** Istruzioni originali
- es** Manual original
- pt** Manual original
- tr** Orjinal işletme talimatı
- pl** Instrukcja oryginalna
- cs** Původní návod k používání
- sk** Povodny navod na použitie
- ro** Instrucțiuni originale
- bg** Оригинална инструкция
- el** Πρωτότυπο οδηγιών χρήσης
- ru** Оригинальное руководство по эксплуатации
- ua** Оригінальна інструкція з експлуатації
- lt** Originali instrukcija
- kz** Пайдалану нұсқаулығының түпнұсқасы
- ar** دليل المستخدم الأصلي
- fa** دفترچه راهنمای اصلی



**Inhalt / Content / Sommaire / Indice / Contenido /
Índice / İçindekiler / Zawartość / Obsah / Obsah /
Conținut / Съдържание / Περιεχόμενα / Содержание /
Зміст / Turinys / Мазмұны / المحتويات / محتوا**

Deutsch

Erklärende Zeichnungen	5 - 7
Allgemeine sicherheitshinweise, Gebrauchsanweisung	8 - 11

English

Explanatory drawings	5 - 7
General safety rules, instructions manual	12 - 15

Français

Dessins explicatifs	5 - 7
Recommandations générales de sécurité, mode d'emploi	16 - 19

Italiano

Disegni esplicativi	5 - 7
Precauzioni generali di sicurezza, manuale istruzioni	20 - 23

Español

Dibujos explicativos	5 - 7
Recomendaciones generales de seguridad, manual de instrucciones	24 - 27

Português

Esboços explicativos	5 - 7
Recomendações gerais de segurança, manual de instruções ...	28 - 31

Türkçe

Açıklayıcı resimler	5 - 7
Genel güvenlik tavsiyeleri, kullanım kılavuzu	32 - 35

**Inhalt / Content / Sommaire / Indice / Contenido /
Índice / İçindekiler / Zawartość / Obsah / Obsah /
Conținut / Съдържание / Περιεχόμενα / Содержание /
Зміст / Turinys / Мазмұны / محتويات / محتوا**

Polski

Rysunki objaśniające	5 - 7
Ogólne zalecenia w zakresie zasad bezpieczeństwa, instrukcja obsługi	36 - 39

Česky

Vysvětlující výkresy	5 - 7
Obecné bezpečnostní pokyny, provozní příručka	40 - 43

Slovensky

Vysvetľujúce výkresy	5 - 7
Všeobecné bezpečnostné pokyny, prevádzková príručka	44 - 47

Română

Desene explicative	5 - 7
Recomandări generale privind siguranța, manual de instrucțiuni	48 - 51

Български

Пояснителни чертежи	5 - 7
Общи указания по техника на безопасност, наръчник с инструкции	52 - 55

Ελληνικά

Επεξηγηματικά σχέδια	5 - 7
Γενικές οδηγίες ασφάλειας προστασίας από δυστυχήματα, εγχειρίδιο οδηγιών	56 - 59

Русский

Пояснительные рисунки	5 - 7
Общие указания по ТБ, инструкция по эксплуатации	60 - 63

**Inhalt / Content / Sommaire / Indice / Contenido /
Índice / İçindekiler / Zawartość / Obsah / Obsah /
Conținut / Съдържание / Περιεχόμενα / Содержание /
Зміст / Turinys / Мазмұны / محتويات / محتوا**

Українська

Пояснювальні малюнки	5 - 7
Загальні вказівки по ТБ, інструкція з експлуатації	64 - 67

Lietuviškai

Aiškinamieji brėžiniai	5 - 7
Bendrieji saugaus darbo su technika nurodymai, naudojimo instrukcija	68 - 71

Қазақ тілі

Түсіндіргіш әлеміштер	5 - 7
Жалпы қауіпсіздік жөніндегі ұсыныстар, пайдалану нұсқаулығы	72 - 75

العربية

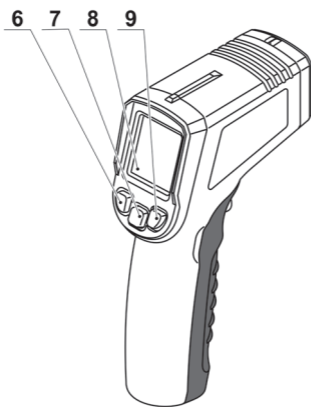
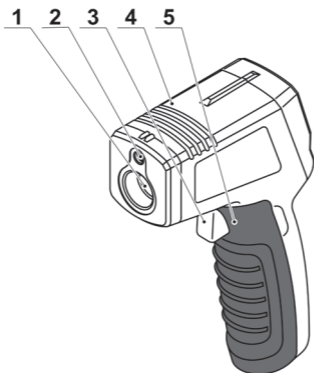
رسوم توضيحية	5 - 7
قواعد السلامة العامة، دليل التعليمات	76 - 78

فارسی

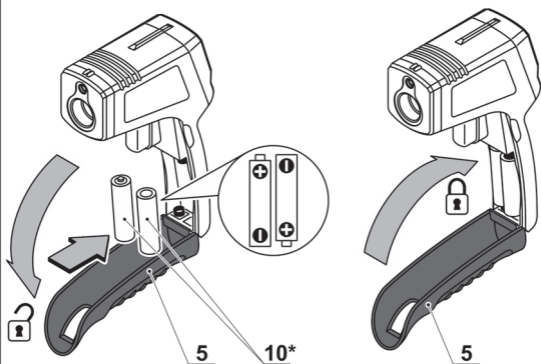
اشکال توضیحی	5 - 7
قوانین ایمنی کلی، دفترچه دستور العمل ها	79 - 82



CT44036 / CT44037

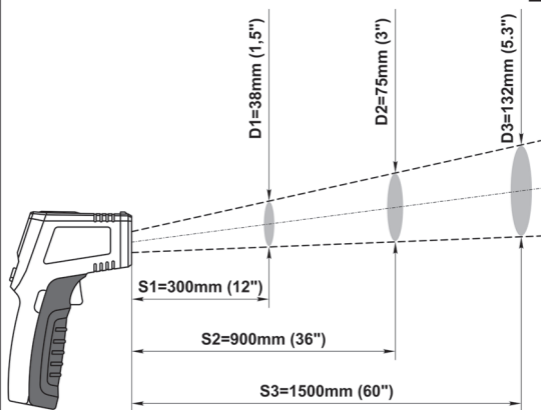


1



S:D=12:1

2





Technische Daten

Thermodetektor	CT44036	CT44037
Gerät code	422446	422453
Messbereich	-50°C... +400°C (-58°F ... +752°F) -50°C ... +600°C (-58°F ... +1112°F)	
Messgenauigkeit:		
-50 °C ... 0 °C (-58 °F ... +32 °F)	±3°C (±5°F)	±3°C (±5°F)
0 °C ... max °C (+32 °F ... +max °F)	±1,5°C (±2.7°F)	±1,5°C (±2.7°F)
Diskretheit	0,1°C (0.1°F)	0,1°C (0.1°F)
Wiederholbarkeit	1°C (1%)	1°C (1%)
Reaktionszeit	0,5 s	0,5 s
Emissivität (Voreinstellung)	0,95	0,95
Abstand zum Objekt : Messbereich	12 : 1	12 : 1
Betriebstemperaturbereich (Feuchtigkeit)	0 ... +40°C (10%-90% RH)	0 ... +40°C (10%-90% RH)
Batterietyp	2 x 1,5V AAA	
Gewicht	0,116 kg (0.26 lb)	

Deutsch





Konformitätserklärung

Wir erklären in alleiniger Verantwortung, dass das unter "Technische Daten" beschriebene Produkt alle relevanten Bestimmungen der Richtlinien 2006/42/EC inklusive Änderungen sowie folgende Standards erfüllt: IEC 60825-1:2004.

Zertifizierungs-
manager
Wu Cunzhen

Merit Link International AG
Stabio, Schweiz, 11.07.2019

Allgemeine Sicherheitshinweise



ACHTUNG! Lesen Sie diese Bedienungsanleitung vor der ersten Verwendung des Produkts aufmerksam durch und beachten Sie alle Empfehlungen und Regeln. Bewahren Sie die Bedienungsanleitung für sich selbst als Referenz oder für einen möglichen künftigen Eigentümer gut auf.

- Prüfen Sie die Integrität des Gerätegehäuses vor dem Gebrauch; wenn Sie Beschädigungen entdecken, darf das Gerät nicht benutzt werden.



Das Gerät ist mit einem Laserpointer der Laserklasse 2 ausgestattet. Richten Sie den Laser nicht auf Menschen oder Tiere und blicken Sie nicht direkt in den Laserstrahl oder in eine Reflexion. Der Laser kann Menschen bis zur Erblindung blenden und Verletzungen verursachen oder die Augen schädigen.

- Benutzen Sie das Gerät nicht in Umgebungen, in denen explosive

Gase, Stäube oder Dämpfe vorhanden sind.

- Richten Sie das Gerät nicht auf die Sonne, versuchen Sie nicht, Temperaturen, die bekanntermaßen außerhalb des Messbereichs liegen, zu messen (beispielsweise die Temperatur von Schweißgut).

- Beachten Sie bei der Verwendung des Gerätes, dass Sie keine Temperaturmessung durch transparente Oberflächen (Glas, Kunststoff) hindurch vornehmen können. In solchen Fällen wird die Oberflächentemperatur des betreffenden transparenten Materials gemessen.

- Beachten Sie bei Verwendung des Gerätes, dass Dampf, Staub und Rauch die Ablesung verfälschen können.

- Schützen Sie das Gerät vor Nässe und eindringender Feuchtigkeit. Tauchen Sie das Gerät nicht in Flüssigkeit ein.

- Schützen Sie das Gerät vor elektromagnetischen Feldern (z. B. elektrisches Lichtbogenschweißen oder Induktionsheizgeräte).

- Bei plötzlichen Änderungen der Umgebungstemperatur darf das Gerät für einen Zeitraum von mindestens 30 Minuten nicht benutzt werden.

- Lassen Sie das Gerät nicht in der Nähe von Gegenständen mit hoher Temperatur liegen.

Wartung des Geräts

Das Gerät darf nur von qualifiziertem Personal und unter Einsatz der empfohlenen Ersatzteile gewartet werden. Das gewährleistet, dass die Sicherheit Ihres Gerätes erhalten bleibt.

Symbole in der Bedienungsanleitung

Folgende Symbole werden in der Betriebsanleitung verwendet; bitte merken Sie sich ihre Bedeutung. Die

korrekte Interpretation der Symbole ist Voraussetzung für den korrekten und sicheren Betrieb des Gerätes.



Alle Sicherheitsregelungen und Anweisungen lesen.



Vorsicht! Laserstrahlung.



Bewegungsrichtung.



Umdrehungsrichtung.



Geschlossen.



Offen.



Ein Zeichen, das die Konformität des Produkts mit den wesentlichen Anforderungen der EU-Richtlinien und der harmonisierten EU-Standards zertifiziert.



Das Gerät darf nicht mit dem Haushaltsmüll entsorgt werden.

Anwendungsbereich

Das Gerät ist für die berührungslose Fernmessung von Temperaturen mithilfe der thermischen Strahlung der Objektoberfläche konzipiert. Es gestattet die Messung von Oberflächentemperaturen von Gegenständen, die für eine Kontaktmessung schwer erreichbar sind oder wo eine Kontaktmessung eine erhebliche Gefährdung mit sich bringen würde (beispielsweise

bewegte Gegenstände, Gegenstände unter Spannung, schwer zugängliche oder sterile Gegenstände).

Komponenten

- 1 Öffnung des Infrarotsensors
- 2 Öffnung des Laserpointers
- 3 Ein- / Ausschalter
- 4 Gehäuse
- 5 Batteriefachabdeckung
- 6 Laserpointer Ein- / Ausschalter
- 7 Taste für die Auswahl der Einheiten
- 8 LCD-Anzeige
- 9 LCD-Hinterleuchtung Ein- / Ausschalter
- 10 Batterie (1,5 V, Typ AAA) *
- 11 Symbol "Messwert"
- 12 Symbol "Laserpointer"
- 13 Symbol "LCD-Hinterleuchtung"
- 14 Symbol "Messwertfixierung"
- 15 Symbol "Batterieladung"
- 16 Symbol "Messmodus"
- 17 Symbol "Messeinheiten"

* Zubehör

Abgebildetes oder beschriebenes Zubehör gehört teilweise nicht zum Lieferumfang.

Installation / Regelung

Einlegen der Batterien (siehe Abb. 1)

- Abdeckung **5** öffnen (siehe Abb. 1).
- Batterien **10** unter Beachtung der Polarität einlegen.
- Abdeckung **5** schließen.
- Symbol **15** zeigt die Notwendigkeit für einen Wechsel der Batterien **10** an.

Ein- / Ausschalten

Einschalten:

Ein- / Ausschalter **3** drücken. Wenn der Ein- / Ausschalter **3** gedrückt wird, erscheint das Symbol **16** auf der

LCD-Anzeige **8** (Messung wird durchgeführt).

Ausschalten:

Ein- / Ausschalter **3** lösen. Danach erscheinen in der LCD-Anzeige **8** das Symbol **11** (Messwert) und das Symbol **14**, das darauf hinweist, dass der Wert fest ist.

Tipps

- Siehe Abb. 2 - die Größe des Bereichs (D), aus dem die Messwerte gelesen werden, ist abhängig vom Abstand zwischen dem Gerät (S) und dem gemessenen Gegenstand (Verhältnis 1:12). Mit steigendem Abstand zum gemessenen Gegenstand nimmt auch die Größe des Bereichs zu. Stellen Sie deshalb vor der Messung sicher, dass der Gegenstand über den Messbereich hinausreicht, andernfalls wird die Messung ungenau.
- Glänzende oder polierte Oberflächen haben einen anderen Reflexionsfaktor, dadurch können die Messwerte verfälscht werden. Um die Genauigkeit der Messung zu optimieren, können Sie die Oberfläche mit mattschwarzer Farbe lackieren oder ein Klebeband anbringen.
- Gerät einschalten. Nach 1 Sekunde erscheinen auf der LCD-Anzeige **8** Informationen über die gemessene Temperatur. 7 Sekunden nach der letzten Aktivität schaltet sich das Gerät automatisch ab.
- Für die Auswahl der Messeinheiten ($^{\circ}\text{C}/^{\circ}\text{F}$) auf Taste **7** drücken. Die ausgewählten Messeinheiten werden auf der LCD-Anzeige **8** angezeigt (Symbol **17**).
- Um den Laserpointer einzuschalten, drücken Sie Taste **6**. Wenn der La-

serpointer eingeschaltet ist, erscheint Symbol **12** auf der LCD-Anzeige **8**. Der Laserpointer zeigt den Ort der Messung nur optisch an, er muss nicht zwingend eingeschaltet werden. Durch Aktivierung des Laserpointers erhöht sich der Stromverbrauch.

- Um die LCD-Hinterleuchtung **8** einzuschalten (z. B. bei unzureichenden Lichtverhältnissen), drücken Sie Taste **9**. Wenn die Hinterleuchtung eingeschaltet ist, erscheint Symbol **13** auf der LCD-Anzeige **8**. Durch Aktivierung der Hinterleuchtung für die LCD-Anzeige **8** erhöht sich der Stromverbrauch.

Wartung

Reinigung des Gerätes

- Gerät sauber halten. Keine ätzenden Stoffe oder Lösungsmittel verwenden.
- Verschmutzungen aus den Öffnungen des Laserpointers und des IR-Sensors entfernen und die Linse des IR-Sensors mit einem für Kameraobjektive geeigneten Mittel reinigen. Keine spitzen Gegenstände oder ätzenden Stoffe verwenden.

Umweltschutz



Rohstoffrückgewinnung statt Müllentsorgung.

Geräte, Zubehör und Verpackung trennen und der umweltgerechten Wiederverwertung zuführen.

Zum sortenreinen Recycling sind Kunststoffteile gekennzeichnet.

Diese Anleitung ist aus chlorfrei gefertigtem Recycling-Papier hergestellt.

Änderungen vorbehalten.

Technical data

Thermo detector	CT44036	CT44037
Appliance code	422446	422453
Measuring range	-50°C... +400°C (-58°F ... +752°F)	-50°C ... +600°C (-58°F ... +1112°F)
Measuring accuracy:		
-50°C ... 0°C (-58°F ... +32°F)	±3°C (±5°F)	±3°C (±5°F)
0°C ... max°C (+32°F ... +max°F)	±1,5°C (±2.7°F)	±1,5°C (±2.7°F)
Discreteness	0,1°C (0.1°F)	0,1°C (0.1°F)
Repeatability	1°C (1%)	1°C (1%)
Response time	0,5 s	0,5 s
Emissivity (preset)	0,95	0,95
Distance to the object : measuring range	12 : 1	12 : 1
Operating temperature range (humidity)	0 ... +40°C (10%-90% RH)	0 ... +40°C (10%-90% RH)
Battery type	2 x 1,5V AAA	2 x 1,5V AAA
Weight	0,116 kg (0.26 lb)	0,116 kg (0.26 lb)



Declaration of conformity

We declare under our sole responsibility that the product described under "Technical data" is in conformity with all relevant provisions of the directives 2006/42/EC including their amendments and complies with the following standards: IEC 60825-1:2004.

Certification
manager
Wu Cunzhen

Merit Link International AG
Stabio, Switzerland, 11.07.2019

General safety warnings



ATTENTION! Before using the appliance for the first time, read this manual carefully and follow all its recommendations and rules.

Keep the manual for future reference or for the next owner.

- Before use, check the appliance housing integrity; if any damages are found, it is not allowed to operate the appliance.



The appliance is equipped with a laser pointer (laser class 2). Do not point the laser at people or animals, and do not look at a straight or reflected laser beam. The laser beam can blind people, cause an accident or hurt eyes.

- Do not operate the appliance in atmospheres containing explosive gases, dust or vapors.
- Do not direct the appliance at the sun; do not try to measure the temperature that is known to go beyond the

measurement range (for example, the weld metal temperature).

- When you operate the appliance, keep in mind that it cannot measure temperature through transparent surfaces (glass, plastic). In this case, the surface temperature of such transparent materials will be measured.
- When you operate the appliance, keep in mind that vapor, dust or smoke in the air can distort the appliance readings.
- Do not allow moisture to contact the appliance or get inside it. Do not immerse the appliance in liquid.
- Protect the appliance against electromagnetic fields (for example, electric arc welding or induction heaters).
- In case of sudden changes in ambient temperature, do not operate the appliance for at least 30 minutes.
- Do not leave the appliance near objects with high temperature.

Appliance maintenance

Maintenance of your appliance must be performed by qualified personnel using the recommended spare parts. This ensures that the safety of your appliance will be preserved.

Symbols used in the manual

Following symbols are used in the operation manual, please remember their meanings. Correct interpretation of the symbols will allow correct and safe use of the appliance.



Read all safety regulations and instructions.



Caution! Laser radiation.



Movement direction.



Rotation direction.



Locked.



Unlocked.



A sign certifying that the product complies with essential requirements of the EU directives and harmonized EU standards.



Do not dispose of the appliance in a domestic waste container.

Intended use

The appliance is designed for remote, non-contact temperature measurement using the thermal radiation of the object surface. It allows measuring the object surface temperature that is difficult or dangerous to measure with a contact method (for example, moving objects, objects under voltage, hard-to-reach or sterile objects).

Components

- 1 Infrared sensor hole
- 2 Laser pointer hole
- 3 On / off switch
- 4 Case
- 5 Battery case cover
- 6 Laser pointer on / off button
- 7 Unit selection button
- 8 LCD display
- 9 LCD backlight on / off button
- 10 Battery (1.5 V, type AAA) *
- 11 "Measurement value" sign
- 12 "Laser pointer" sign
- 13 "LCD backlight" sign

- 14 "Measurement fixing" sign
- 15 "Battery charge" sign
- 16 "Measurement mode" sign
- 17 "Measurement units" sign

* Optional extra

Not all of the accessories illustrated or described are included as standard delivery.

Installation / regulation

Installing batteries (see fig. 1)

- Open cover **5** (see fig. 1).
- Install batteries **10**, observing the polarity.
- Close cover **5**.
- The need to replace batteries **10** is indicated with sign **15**.

Switching on / off

Switching on:

Press on / off switch **3**. When the on / off switch **3** is pressed, sign **16** appears on LCD display **8** (the measurement is in progress).

Switching off:

Release on / off switch **3**. After that, LCD display **8** will show sign **11** (measurement value) and sign **14**, indicating that the value is fixed.

Working advice

- See fig. 2 - the size of the area (D), from which the measurements are read, depends on the distance between the appliance (S) and the measurement object (ratio 1:12). As the distance to the measurement object increases, the size of the area increases as well. Therefore, before measurement, make sure that the size of the object is larger than the measurement area; otherwise the measurement will be inaccurate.
- Glossy or polished surfaces have a different reflection factor, so errors

in measuring their temperature are possible. To increase measurement accuracy, you may paint the surface with matte black paint, or paste an adhesive tape on it.

- Turn on the appliance. After 1 second, LCD display **8** will show information on the temperature measured. The appliance will automatically turn off after 7 seconds of idle time.

- To select measurement units ($^{\circ}\text{C}/^{\circ}\text{F}$), press button **7**. The selected measurement units are displayed on LCD display **8** (sign **17**).

- To turn on the laser pointer, press button **6**. When the laser pointer is on, sign **12** appears on LCD display **8**. The laser pointer shows the measurement location only visually, and its activation is not mandatory. The activated laser pointer increases energy consumption.

- To turn on LCD backlight **8** (for example, insufficient light), press button **9**. When the backlight is on, sign **13** appears on LCD display **8**. When the backlight of LCD display **8** is on, the power consumption increases.

Maintenance


Cleaning the appliance

- Keep the appliance clean. Do not use caustic substances or solvents.
- Remove contamination from the outlets of the laser pointer and IR sensor, as well as the IR sensor lens, using substances suitable for camera lenses. Do not use sharp objects or corrosive substances.

Environmental protection



Recycle raw materials instead of disposing as waste.

 Appliance, accessories and packaging should be sorted for environment-friendly recycling. The plastic components are labelled for categorized recycling. These instructions are printed on recycled paper manufactured without chlorine.

The manufacturer reserves the possibility to introduce changes.

Caractéristiques techniques

Détecteur thermique	CT44036	CT44037
Code l'appareil	422446	422453
Étendue de mesure	-50°C... +400°C (-58°F ... +752°F)	-50°C ... +600°C (-58°F ... +1112°F)
Degré de précision de mesure :		
-50°C ... 0°C (-58°F ... +32°F)	±3°C (±5°F)	±3°C (±5°F)
0°C ... max°C (+32°F ... +max°F)	±1,5°C (±2.7°F)	±1,5°C (±2.7°F)
Discrétion	0,1°C (0.1°F)	0,1°C (0.1°F)
Répétabilité	1°C (1%)	1°C (1%)
Temps de réponse	0,5 s	0,5 s
Émissivité (préréglé)	0,95	0,95
Distance par rapport à l'objet : étendue de mesure	12 : 1	12 : 1
Gamme des températures de fonctionnement (humidité)	0 ... +40°C (10%-90% RH)	0 ... +40°C (10%-90% RH)
Type de pile	2 x 1,5V AAA	2 x 1,5V AAA
Poids	0,116 kg (0.26 lb)	0,116 kg (0.26 lb)



Déclaration de conformité

Nous déclarons, sous notre seule responsabilité, que le produit et ses caractéristiques techniques sont conformes à toutes les dispositions et à tous les amendements des directives 2006/42/EC et qu'ils respectent les normes IEC 60825-1:2004.

Gestionnaire de certification
Wu Cunzhen

Merit Link International AG
Stabio, Suisse, 11.07.2019

Avertissements généraux concernant la sécurité



ATTENTION ! Avant d'utiliser l'appareil la première fois, lisez attentivement ce manuel et suivez

toutes les règles et recommandations.

Conservez ce manuel pour consultation ultérieure ou pour le prochain propriétaire.

- Avant l'utilisation, vérifiez l'intégrité du boîtier de l'appareil. S'il est endommagé, il est interdit de l'utiliser.



L'appareil est équipé d'un pointeur laser (laser de classe 2). Ne pointez pas le laser sur les personnes,

les animaux, et ne regardez jamais un faisceau laser directement ou indirectement. Le faisceau laser peut abîmer les yeux, causer un accident ou rendre aveugle.

- N'utilisez pas l'appareil dans une atmosphère contenant des vapeurs, des poussières ou des gaz explosifs.

- Ne pointez pas l'appareil sur le soleil. N'essayez pas de mesurer des températures dont on sait qu'elles dépassent l'étendue de mesure (par exemple, la température du métal fondu).

- Quand vous utilisez l'appareil, gardez à l'esprit qu'il ne peut pas mesurer la température à travers des surfaces transparentes (verre, plastique). Dans ce cas, la température de surface de ce matériau transparent sera mesurée.

- Lorsque vous utilisez l'appareil, gardez à l'esprit que la vapeur, la poussière ou la fumée dans l'air peut fausser les mesures de l'appareil.

- N'immergez pas l'appareil dans un liquide. Évitez que l'humidité se dépose sur l'appareil ou n'entre dedans.

- Protégez l'appareil des champs électromagnétiques (produits par exemple par le soudage à l'arc électrique ou des radiateurs à induction).

- Dans le cas de variations soudaines de la température ambiante, n'utilisez pas l'appareil pendant au moins 30 minutes.

- N'entreposez pas l'appareil près d'objets dégageant une forte chaleur.

Entretien de l'appareil

L'entretien de votre appareil doit être effectué par du personnel qualifié avec les pièces de rechange recommandées. Cela permet d'utiliser l'appareil en toute sécurité.

Symboles utilisés dans le manuel.

Les symboles suivants sont utilisés dans le manuel d'utilisation, veuillez apprendre leur signification. L'interprétation correcte de ces symboles va vous permettre d'utiliser l'appareil d'une manière correcte et sûre.



Lisez attentivement toutes les consignes de sécurité et les instructions.



Attention ! Rayonnement laser.



Sens du mouvement.



Sens de la rotation.



Bloqué.



Débloqué.

Signe certifiant que l'article correspond aux directives CE et aux standards harmonisés de l'Union Européenne.



Ne jetez pas l'appareil dans un bac à ordures ménagères.

Utilisation prévue

L'appareil est conçu pour mesurer des températures à distance, sans contact, en utilisant le rayonnement thermique de la surface de l'objet. Cela permet de mesurer la température de la surface d'un objet difficile ou dangereux à mesurer en contact (par exemple des objets en mouvement, sous tension, difficilement accessibles ou stériles).

Composants

- 1 Orifice de capteur infrarouge
- 2 Orifice de pointeur laser
- 3 Interrupteur marche / arrêt
- 4 Boîtier
- 5 Couvercle du logement de la pile
- 6 Bouton on / off du pointeur laser
- 7 Bouton de sélection d'unité
- 8 Écran LCD

9 Bouton on / off du rétroéclairage de l'écran LCD

10 Pile (1,5 V, type AAA) *

11 Symbole " Valeur de mesure "

12 Symbole " Pointeur laser "

13 Symbole " Rétroéclairage de l'écran LCD "

14 Symbole " Détermination de la mesure "

15 Symbole " Batterie en charge "

16 Symbole " Mode de mesure "

17 Symbole " Unités de mesure "

* Accessoires

Une partie des accessoires représentés et décrits ne figurent pas dans la livraison.

Installation / réglage

Installation des piles (voir la fig. 1)

- Ouvrez le couvercle **5** (voir la fig. 1).
- Installez les piles **10** en respectant la polarité.
- Fermez le couvercle **5**.
- Le symbole **15** indique quand il faut changer les piles **10**.

Mettre en service / hors service

Activer:

Appuyez sur l'interrupteur marche / arrêt **3**. Quand vous avez appuyé, le symbole **16** apparaît sur l'écran LCD **8** (la mesure est en cours).

Désactiver:

Relâchez l'interrupteur marche / arrêt **3**. Les symboles **11** (valeur de mesure) et **14** vont apparaître sur l'écran LCD **8**, indiquant que la valeur est déterminée.

Conseil de travail

- Consultez la fig. 2 - la taille de la zone (D), à partir de laquelle sont déterminées les mesures, dépend de la distance entre l'appareil (S) et l'objet de la mesure (ratio 1:12). Plus la dis-

tance à l'objet de la mesure augmente, plus la taille de la zone augmente. Avant la mesure, assurez-vous donc que la taille de l'objet est plus grande que la zone de mesure, sinon la mesure sera inexacte.

- Les surfaces polies ou brillantes ont un facteur de réflexion différent, donc des erreurs de mesure de leur température sont possibles. Pour augmenter la précision de la mesure, vous pouvez peindre la surface à la peinture noire mate, ou coller du ruban adhésif dessus.

- Mettez l'appareil sous tension. Au bout de 1 seconde, l'écran LCD 8 va vous donner des informations sur la température mesurée. L'appareil va s'éteindre automatiquement au bout de 7 secondes d'inactivité.

- Pour sélectionner les unités de mesure (°C/°F), appuyez sur le bouton 7. L'unité de mesure sélectionnée s'affiche sur l'écran LCD 8 (symbole 17).

- Pour allumer le pointeur laser, appuyez sur le bouton 6. Quand le pointeur laser est allumé, le symbole 12 apparaît sur l'écran LCD 8. Le pointeur laser n'indique l'endroit de mesure que visuellement, et son activation n'est pas obligatoire. Le pointeur laser augmente la consommation d'énergie quand il est allumé.

- Pour allumer le rétroéclairage de l'écran LCD 8 (par exemple quand il fait trop sombre), appuyez sur le bouton

9. Quand le rétroéclairage est allumé, le symbole 13 apparaît sur l'écran LCD 8. Lorsque le rétroéclairage de l'écran LCD 8 est allumé, la consommation d'énergie augmente.

Entretien

Nettoyage de l'appareil

- Gardez l'appareil propre. N'utilisez pas de solvant ni de substance caustique.

- Pour enlever les impuretés de la lentille du capteur infrarouge, des prises du pointeur laser et du capteur infrarouge, utilisez des produits adaptés aux objectifs photo. N'utilisez pas d'objet pointu ni de substance corrosive.

Protection de l'environnement



Récupération des matières premières plutôt qu'élimination des déchets.

L'appareil, les accessoires et l'emballage doivent être triés pour un recyclage écologique.

Nos pièces plastiques ont ainsi été marquées en vue d'un recyclage sélectif des différents matériaux.

Ce manuel d'instructions a été fabriqué à partir d'un papier recyclé blanchi en l'absence de chlore.

Le fabricant se réserve le droit d'apporter des changements.

Dati tecnici

Rilevatore termico	CT44036	CT44037
Codice dell'apparecchio	422446	422453
Campo di misurazione	-50°C... +400°C (-58°F ... +752°F)	-50°C ... +600°C (-58°F ... +1112°F)
Accuratezza della misura:		
-50°C ... 0°C (-58°F ... +32°F)	±3°C (±5°F)	±3°C (±5°F)
0°C ... max°C (+32°F ... +max°F)	±1,5°C (±2.7°F)	±1,5°C (±2.7°F)
Discreto	0,1°C (0.1°F)	0,1°C (0.1°F)
Ripetibilità	1°C (1%)	1°C (1%)
Tempo di risposta	0,5 s	0,5 s
Emissività (preset)	0,95	0,95
Distanza dall'oggetto: campo di misura	12 : 1	12 : 1
Intervallo di temperatura operativa (umidità)	0 ... +40°C (10%-90% RH)	0 ... +40°C (10%-90% RH)
Tipo di batteria	2 x 1,5V AAA	2 x 1,5V AAA
Peso	0,116 kg (0.26 lb)	0,116 kg (0.26 lb)



Dichiarazione di conformità

Dichiariamo sotto la nostra esclusiva responsabilità che il prodotto descritto nella sezione "Dati tecnici" è conforme a tutte le disposizioni pertinenti delle direttive 2006/42/CE, comprese le loro modifiche ed è conforme alle seguenti norme: IEC 60825-1:2004.

Responsabile
della Certificazione
Wu Cunzhen

Merit Link International AG
Stabio, Svizzera, 11.07.2019

Avvertenze generali di sicurezza



ATTENZIONE! Prima di utilizzare l'apparecchio per la prima volta, leggere attentamente questo manuale e seguire tutte le sue raccomandazioni e regole.

Conservare il manuale per riferimento futuro o per futuri proprietari.

- Prima dell'uso, controllare l'integrità dell'alloggiamento dell'apparecchio; in caso di danni, non è consentito il funzionamento dell'apparecchio.



L'apparecchio è dotato di un puntatore laser (classe laser 2). Non puntare il laser verso persone o animali e non guardare un raggio laser dritto o riflesso. Il raggio laser può accecare le persone, causare un incidente o ferire gli occhi.

- Non utilizzare l'apparecchio in atmosfere contenenti gas esplosivi, polvere o vapori.
- Non dirigere l'apparecchio verso il sole; non provare a misurare la temperatura che è nota oltrepassare il cam-

po di misura (ad esempio, la temperatura del metallo di saldatura).

- Quando si utilizza l'apparecchio, tenere presente che non è possibile misurare la temperatura attraverso superfici trasparenti (vetro, plastica). In questo caso, verrà misurata la temperatura superficiale di tali materiali trasparenti.
- Quando si utilizza l'apparecchio, tenere presente che il vapore, la polvere o il fumo presenti nell'aria possono distorcere le letture dell'apparecchio.
- Evitare che l'umidità entri in contatto con l'apparecchio o penetrare all'interno. Non immergere l'apparecchio in liquidi.
- Proteggere l'apparecchio dai campi elettromagnetici (ad esempio, saldatura ad arco elettrico o riscaldatori a induzione).
- In caso di improvvisi cambiamenti della temperatura ambiente, non utilizzare l'apparecchio per almeno 30 minuti.
- Non lasciare l'apparecchio vicino ad oggetti con alte temperature.

Manutenzione dell'apparecchio

La manutenzione dell'apparecchio deve essere eseguita da personale qualificato utilizzando i pezzi di ricambio consigliati. Ciò garantisce che la sicurezza del tuo apparecchio venga preservata.

Simbologia utilizzata nel manuale

I simboli seguenti sono utilizzati nel manuale d'uso, si prega di ricordare i loro significati. L'interpretazione corretta dei simboli permetterà l'uso corretto e sicuro dell'apparecchio.



Leggi tutte le norme di sicurezza e le istruzioni.



Attenzione! Radiazioni laser



Senso del movimento.



Senso di rotazione.



Bloccato.



Sbloccato.



Un segno che certifica che il prodotto è conforme ai requisiti essenziali delle direttive UE e gli standard armonizzati a livello comunitario.



Non smaltire l'apparecchio in un contenitore per rifiuti domestici.



Usò previsto

L'apparecchio è progettato per la misurazione della temperatura a distanza senza contatto utilizzando la radiazione termica della superficie dell'oggetto. Consente di misurare la temperatura superficiale dell'oggetto che è difficile o pericolosa da misurare con un metodo di contatto (ad esempio, oggetti in movimento, oggetti sotto tensione, oggetti difficili da raggiungere o sterili).

Componenti

- 1 Sensore a infrarossi
- 2 Puntatore laser
- 3 Interruttore on / off
- 4 Corpo
- 5 Coperchio della batteria
- 6 Interruttore on / off del puntatore laser
- 7 Pulsante selezione unità
- 8 Display LCD

9 Interruttore on / off della retroilluminazione LCD

10 Batteria (1.5 V, tipo AAA) *

11 Segno "Valore di misura"

12 Segno "Puntatore laser"

13 Segno "Retroilluminazione LCD"

14 Segno "Misura fissaggio"

15 Segno "Carica della batteria"

16 Segno "Modalità di misura"

17 Segno "Unità di misura"

* Optional

Non tutti gli accessori illustrati o descritti fanno parte della dotazione standard.

Installazione / regolazione

Installazione delle batterie (vedi fig. 1)

- Aprire il coperchio **5** (vedi fig. 1).
- Installare le batterie **10**, rispettando la polarità.
- Chiudere il coperchio **5**.
- La necessità di sostituire le batterie **10** è indicata con il segno **15**.

Accensione / spegnimento

Accensione:

Premere l'interruttore on / off **3**. Quando viene premuto l'interruttore on / off **3**, sul display LCD **8** appare il segno **16** (la misurazione è in corso).

Spegnimento:

Rilasciare l'interruttore on / off **3**. Successivamente, il display LCD **8** mostrerà il segno **11** (valore di misurazione) e il segno **14**, indicando che il valore è fisso.

Consigli di lavoro

- Vedi fig. 2 - la dimensione dell'area (D), da cui vengono lette le misure, dipende dalla distanza tra l'apparecchio (S) e l'oggetto di misura (rapporto 1:12). All'aumentare della distanza

dall'oggetto di misura aumenta anche la dimensione dell'area. Pertanto, prima della misurazione, assicurarsi che la dimensione dell'oggetto sia maggiore dell'area di misurazione; altrimenti la misurazione sarà imprecisa.

- Le superfici lucide o levigate hanno un fattore di riflessione diverso, quindi sono possibili errori nella misurazione della loro temperatura. Per aumentare la precisione della misurazione, si può pitturare la superficie con vernice nera opaca o incollare un nastro adesivo su di essa.

- Accendi l'apparecchio. Dopo 1 secondo, il display LCD **8** mostrerà le informazioni sulla temperatura misurata. L'apparecchio si spegne automaticamente dopo 7 secondi di inattività.

- Per selezionare unità di misura (°C/°F), premere il tasto **7**. Le unità di misura selezionate vengono visualizzate sul display LCD **8** (segno **17**).

- Per accendere il puntatore laser, premere il tasto **6**. Quando il puntatore laser è acceso, sul display LCD **8** viene visualizzato il segno **12**. Il puntatore laser mostra la posizione della misurazione solo visivamente e la sua attivazione non è obbligatoria. Il puntatore laser attivato aumenta il consumo di energia.

- Per attivare la retroilluminazione LCD **8** (ad esempio, luce insufficiente),

premere il pulsante **9**. Quando la retroilluminazione è attiva, sul display LCD **8** viene visualizzato il segno **13**. Quando la retroilluminazione del display LCD **8** è attiva, il consumo energetico aumenta.

Manutenzione

Pulizia dell'apparecchio

- Mantenere l'apparecchio pulito. Non usare sostanze caustiche o solventi.

- Rimuovere la contaminazione dalle prese del puntatore laser e del sensore IR, nonché dall'obiettivo del sensore IR, usando sostanze adatte agli obiettivi della fotocamera. Non utilizzare oggetti taglienti o sostanze corrosive.

Protezione dell'ambiente



Riciclare la materia prima invece di buttarla.

L'apparecchio, gli accessori e le confezioni devono essere ordinati per un riciclaggio ecologico.

Le parti in plastica sono contrassegnate per la raccolta differenziata.

Queste istruzioni sono stampate su carta riciclata prodotta senza cloro.

Il produttore si riserva il diritto di apportare modifiche.

Datos técnicos

Detector térmico	CT44036	CT44037
Código del aparato	422446	422453
Rango de medición	-50°C... +400°C (-58°F ... +752°F)	-50°C ... +600°C (-58°F ... +1112°F)
Precisión de la medición:		
-50°C ... 0°C (-58°F ... +32°F)	±3°C (±5°F)	±3°C (±5°F)
0°C ... max °C (+32°F ... +max °F)	±1,5°C (±2.7°F)	±1,5°C (±2.7°F)
Discreción	0,1°C (0.1°F)	0,1°C (0.1°F)
Repetibilidad	1°C (1%)	1°C (1%)
Tiempo de respuesta	0,5 s	0,5 s
Capacidad de emisión (predeterminada)	0,95	0,95
Distancia al objeto: rango de medición	12 : 1	12 : 1
Rango de temperatura de funcionamiento (humedad)	0 ... +40°C (10%-90% RH)	0 ... +40°C (10%-90% RH)
Tipo de batería	2 x 1,5V AAA	2 x 1,5V AAA
Peso	0,116 kg (0.26 lb)	0,116 kg (0.26 lb)



Declaración de conformidad

Declaramos bajo nuestra exclusiva responsabilidad que el producto descrito en "Datos técnicos" guarda conformidad con todas las disposiciones correspondientes de las directivas 2006/42/EC, incluidas las modificaciones y que cumple con los siguientes estándares: IEC 60825-1:2004.

Gerente de
certificación
Wu Cunzhen

Merit Link International AG
Stabio, Suiza, 11.07.2019

Advertencias generales de seguridad



¡ATENCIÓN! Antes de usar el aparato por primera vez, lea este manual atentamente y siga todas las recomendaciones y reglas.

Tenga el manual a mano para referencia futura o para el siguiente propietario.

- Antes de usar, verifique la integridad de la carcasa del aparato; si se encuentran daños, no tiene permitido operar el aparato.



El aparato está equipado con un puntero láser (láser clase 2). No apunte el láser a personas o animales y no mire directamente ni hacia el haz del láser reflejado. El haz del láser puede cegar a las personas, causar accidentes, o lastimar los ojos.

- No opere el aparato en atmósferas con vapores, polvos ni gases explosivos.
- No dirija el aparato al sol; no intente medir la temperatura cuando sepa que

excede el rango de medición (por ejemplo, la temperatura del metal soldado).

- Cuando opere el aparato, tenga en cuenta que no puede medir la temperatura a través de superficies transparentes (vidrio, plástico). En este caso, se medirá la temperatura de la superficie de esos materiales transparentes.
- Cuando opere el aparato, tenga en cuenta que el vapor, polvo o humo del aire pueden distorsionar las lecturas del aparato.
- No deje que la humedad entre en contacto con el aparato o dentro de este. No sumerja el aparato en líquidos.
- Proteja el aparato de los campos electromagnéticos (por ejemplo, calentadores de inducción o soldaduras de arco eléctrico).
- En caso de cambio súbito en la temperatura ambiente, no opere el aparato por al menos durante 30 minutos.
- No deje el aparato cerca de objetos con altas temperaturas.

Mantenimiento del aparato

El mantenimiento de su aparato debe estar a cargo de personal calificado que use piezas de repuesto recomendadas. Esto garantiza la preservación de la seguridad del aparato.

Símbolos utilizados en el manual

Los siguientes símbolos se utilizan en el manual de operaciones, recuerde sus significados. La interpretación correcta de los símbolos permitirá el uso correcto y seguro del aparato.



Lea todas las reglas e instrucciones de seguridad.



¡Precaución! Radiación láser.



Dirección del movimiento.



Dirección de la rotación.



Bloqueado.



Desbloqueado.



Un signo que certifica que el producto cumple con los requisitos esenciales de las directivas de la UE y las normas armonizadas de la UE.



No deseche la herramienta neumática en un recipiente de basura doméstico.



Uso previsto

El aparato fue diseñado para la medición de temperatura remota sin contacto mediante radiación térmica de la superficie del objeto. Permite medir la temperatura de superficie del objeto que es difícil o peligroso medir con un método de contacto (por ejemplo, objetos móviles, bajo voltaje, difíciles de alcanzar o estériles).

Componentes

- 1 Orificio sensor infrarrojo
- 2 Orificio de puntero láser
- 3 Interruptor de encendido / apagado
- 4 Cuerpo
- 5 Cubierta del estuche de la batería
- 6 Interruptor de encendido / apagado del puntero láser
- 7 Botón de selección de la unidad
- 8 Pantalla LCD
- 9 Interruptor de encendido / apagado de retroiluminación LCD

- 10 Batería (1.5 V, tipo AAA) *
- 11 Letrero de "Valor de medición"
- 12 Letrero de "Puntero láser"
- 13 Letrero de "Retroiluminación LCD"
- 14 Letrero de "Fijación de medición"
- 15 Letrero de "Carga de batería"
- 16 Letrero de "Modo de medición"
- 17 Letrero de "Unidades de medición"

* Accesorios

No todos los accesorios fotografiados o descritos están incluidos en el envío estándar.

Instalación / regulación

Cómo instalar las baterías (ver fig. 1)

- Abra la cubierta **5** (ver fig. 1).
- Instale las baterías **10**, observe la polaridad.
- Cierre la cubierta **5**.
- La necesidad de reemplazar baterías **10** se indica con el letrero **15**.

Encendido / apagado

Encender:

Oprima el interruptor de encendido y apagado **3**. Cuando el interruptor de encendido y apagado **3** esté presionado, aparecerá el letrero **16** en la pantalla LCD **8** (la medición está en progreso).

Apagar:

Suelte el interruptor de encendido-apagado **3**. Después de eso, la pantalla LCD **8** mostrará el letrero **11** (valor de medición) y el letrero **14**, indicando que se fijó el valor.

Consejos de trabajo

- Ver fig. 2 - el tamaño del área (D), desde la cual se leen las mediciones, depende de la distancia entre el aparato (S) y el objeto de medición (proporción 1:12). Al aumentar la distancia

al objeto de medición, aumenta también el tamaño del área. Por lo tanto, antes de la medición, asegúrese de que el tamaño del objeto sea mayor que el área de medición; de lo contrario, no será correcta la medición.

- Las superficies brillosas o pulidas tienen un factor de reflexión diferente, entonces son posibles los errores de medición de su temperatura. Para aumentar la precisión de la medición, puede pintar la superficie con pintura negra mate, o colocar encima una cinta adhesiva.

- Encienda el aparato. Después de 1 segundo, la pantalla LCD 8 mostrará información sobre la temperatura medida. El aparato se apagará automáticamente después de 7 segundos de tiempo de inactividad.

- Para seleccionar unidades de medición (°C/°F), oprima el botón 7. Las unidades de medición seleccionadas se muestran en la pantalla LCD 8 (letrero 17).

- Para encender el puntero láser, oprima el botón 6. Cuando esté encendido el puntero láser, aparecerá el letrero 12 en la pantalla LCD 8. El puntero láser muestra el lugar de la medición sólo en modo visual, y su activación no es obligatoria. El puntero láser activado aumenta el consumo de energía.

- Para encender la retroiluminación LCD 8 (por ejemplo: luz insuficiente),

oprime el botón 9. Cuando esté encendida la retroiluminación, aparecerá el letrero 13 en la pantalla LCD 8. Cuando la retroiluminación de la pantalla LCD 8 esté encendida, aumentará el consumo de electricidad.

Mantenimiento

Limpieza del aparato

- Mantenga limpio el aparato. No use solventes ni sustancias cáusticas.
- Remueva la contaminación de las salidas del puntero láser y el sensor infrarrojo, y también de los lentes de sensor infrarrojo, con sustancias adecuadas para lentes de cámara. No use objetos afilados ni sustancias corrosivas.

Protección para el medio ambiente



Recicle la materia prima en vez de tirarla como desecho.

El aparato, los accesorios y el empaquetado deben clasificarse para el reciclaje ecológico. Las piezas de material plástico están marcadas para un reciclado selectivo. Estas instrucciones están impresas sobre papel reciclado sin la utilización de cloro.

El fabricante se reserva la posibilidad de incluir cambios.

Dados técnicos

Termodetector	CT44036	CT44037
Código do aparelho	422446	422453
Raio de medição	-50°C... +400°C (-58°F ... +752°F)	-50°C ... +600°C (-58°F ... +1112°F)
Precisão de medição:		
-50 °C ... 0 °C	±3°C (±5°F)	±3°C (±5°F)
0 °C ... máx °C	±1,5°C (±2.7°F)	±1,5°C (±2.7°F)
Discrição	0,1°C (0.1°F)	0,1°C (0.1°F)
Repetitividade	1°C (1%)	1°C (1%)
Tempo de resposta	0,5 s	0,5 s
Emissividade (predefinição)	0,95	0,95
Distância até ao objeto: raio de medição	12 : 1	12 : 1
Raio da temperatura de funcionamento (humidade)	0 ... +40°C (10%-90% RH)	0 ... +40°C (10%-90% RH)
Tipo de bateria	2 x 1,5V AAA	2 x 1,5V AAA
Peso	0,116 kg (0.26 lb)	0,116 kg (0.26 lb)



Declaração de conformidade

Declaramos sob nossa responsabilidade que o produto descrito em "Dados técnicos" se encontra em conformidade com todas as provisões relevantes das diretivas 2006/42/CE, incluindo respetivas correções, e encontra-se em conformidade com as seguintes normas: IEC 60825-1:2004.

Gestor de
certificação
Wu Cunzhen

Merit Link International AG
Stabio, Suíça, 11.07.2019

Avisos gerais de segurança



ATENÇÃO! Antes de usar o aparelho pela primeira vez, leia este manual com atenção e siga todas as recomendações e regras.

Guarde o manual para futuras referências ou para um futuro proprietário.

- Antes da utilização, verifique a integridade da estrutura do aparelho. Se encontrar danos, não pode utilizar o aparelho.



O aparelho vem equipado com um ponteiro a laser (laser de classe 2). Não aponte o laser para pessoas ou animais e não olhe para um raio laser direto ou refletido. O raio laser pode cegar pessoas, causar um acidente ou dar origem a lesões oculares.

- Não utilize o aparelho em atmosferas com gases explosivos, poeiras ou vapores.
- Não aponte o aparelho para o sol. Não tente medir a temperatura que

saiba que passe do raio de medição (por exemplo, a temperatura do metal da solda).

- Quando utilizar o aparelho, tenha em conta que este não pode medir a temperatura através de superfícies transparentes (vidro, plástico). Neste caso, será medida a temperatura da superfície de tais materiais transparentes.
- Quando utilizar o aparelho, tenha em conta que o vapor, poeiras ou fumo no ar pode distorcer as leituras do aparelho.
- Não permita que a humidade entre em contacto com o aparelho ou entre dentro dele. Não coloque o aparelho dentro de líquidos.
- Proteja o aparelho de campos eletromagnéticos (por exemplo, solda em arco elétrico ou aquecedores por indução).
- No caso de alterações repentinas na temperatura ambiente, não utilize o aparelho durante, pelo menos, 30 minutos.
- Não deixe o aparelho perto de objetos com temperaturas elevadas.

Manutenção do aparelho

A manutenção do seu aparelho tem de ser efetuada por pessoal qualificado usando as peças sobresselentes recomendadas. Isto garante a preservação da segurança do seu aparelho.

Símbolos usados no manual

Os seguintes símbolos são usados no manual de instruções. Por favor, lembre-se do seu significado. A interpretação correta dos símbolos permite uma utilização correta e segura do aparelho.



Leia todos os avisos de segurança e todas as instruções.



Cuidado! Radiação a laser.



Direção do movimento.



Direção de rotação.



Bloqueado.



Desbloqueado.



Um sinal a certificar que o produto se encontra em conformidade com os requerimentos essenciais das diretivas da UE e normas harmonizadas da UE.



Não elimine o aparelho juntamente com o lixo doméstico comum.



Utilização prevista

O aparelho foi criado para a medição remota da temperatura, sem contacto, usando a radiação térmica da superfície do objeto. Permite a medição da temperatura da superfície do objeto que seja difícil ou perigosa de medir com um método de contacto (por exemplo, objetos móveis, objetos sob voltagem, objetos estéreis ou difíceis de chegar).

Componentes

- 1 Orifício do sensor por infravermelhos
- 2 Orifício do ponteiro a laser
- 3 Interruptor de ligar / desligar
- 4 Corpo
- 5 Cobertura da estrutura da pilha

- 6 Interruptor de ligar / desligar o ponteiro a laser
- 7 Botão de seleção da unidade
- 8 Visor LCD
- 9 Interruptor de ligar / desligar a luz de fundo
- 10 Pilha (1,5V, AAA) *
- 11 Sinal do "Valor de medição"
- 12 Sinal de "Ponteiro a laser"
- 13 Sinal de "Luz de fundo do LCD"
- 14 Sinal de "Fixação de medição"
- 15 Sinal de "Carregamento da bateria"
- 16 Sinal de "Modo de medição"
- 17 Sinal de "Unidades de medição"

* Acessórios

Nem todos os acessórios apresentados nas ilustrações ou descritos no texto fazem parte das peças fornecidas.

Instalação / regulação

Colocar as pilhas (consulte a imagem 1)

- Abra a cobertura **5** (consulte a imagem 1).
- Coloque as pilhas **10**, tendo em conta a polaridade.
- Feche a cobertura **5**.
- A necessidade de substituir as pilhas **10** é indicada pelo sinal **15**.

Ligar / desligar

Ligar:

Prima o interruptor de ligar / desligar **3**. Quando o interruptor de ligar / desligar **3** for premido, o sinal **16** aparece no visor LCD **8** (a medição está a ser efetuada).

Desligar:

Deixe de premir o interruptor de ligar / desligar **3**. Depois, o visor LCD **8** apresenta o sinal **11** (valor da medição) e o sinal **14**, a indicar que o valor está fixo.

Conselho de trabalho

- Consulte a imagem 2 - O tamanho da área (D) onde são lidas as medições depende da distância entre o aparelho (S) e o objeto de medição (rácio de 1:12). Como a distância até ao objeto de medição aumenta, o tamanho da área também aumenta. Assim, antes da medição, certifique-se de que o objeto é maior do que a área de medição, caso contrário, a medição não será precisa.

- Superfícies brilhantes ou polidas têm um diferente fator de reflexão, por isso, é possível que haja erros na medição da temperatura delas. Para aumentar a precisão da medição, pode pintar a superfície com tinta preta mate, ou colar fita adesiva nela.

- Ligue o aparelho. Passado 1 segundo, o visor LCD 8 apresenta a informação sobre a temperatura medida. O aparelho desliga-se automaticamente passados 7 segundos sem ser utilizado.

- Para seleccionar as unidades de medição (°C/°F), prima o botão 7. As unidades de medição seleccionadas são apresentadas no visor LCD 8 (sinal 17).

- Para ligar o ponteiro a laser, prima o botão 6. Quando o ponteiro a laser estiver ligado, o sinal 12 aparece no visor LCD 8. O ponteiro a laser apresenta o local de medição apenas visualmente e a sua ativação não é obrigatória. O ponteiro a laser ativado aumenta o consumo de energia.

- Para ligar a luz de fundo LCD 8 (por exemplo, luz insuficiente), prima o botão 9. Quando a luz de fundo estiver ligada, o sinal 13 aparece no visor LCD 8. Quando a luz de fundo do visor LCD 8 estiver ligada, o consumo de energia aumenta.

Manutenção

Limpar o aparelho

- Mantenha o aparelho limpo. Não utilize substâncias cáusticas ou solventes.

- Elimine a contaminação dos orifícios de saída do ponteiro a laser e do sensor por IV, bem como da lente do sensor por IV, usando substâncias adequadas para lentes de câmaras. Não use objetos afiados ou substâncias corrosivas.

Proteção ambiental



Recicle os materiais indesejados, em vez de os eliminar como se fosse lixo.

O aparelho, acessórios e material de empacotamento deverão ser divididos, para que se faça uma reciclagem amiga do ambiente.

Para efeitos de uma reciclagem específica, as peças de plástico dispõem de uma respectiva marcação.

Estas instruções foram ridadas com papel reciclável isento de cloro.

O fabricante reserva o direito de fazer alterações.

Teknik veriler		
Isı dedektörü	CT44036	CT44037
Aletin kodu	422446	422453
Ölçme aralığı	-50°C... +400°C (-58°F ... +752°F) -50°C ... +600°C (-58°F ... +1112°F)	
Ölçme doğruluğu		
-50°C ... 0°C (-58°F ... +32°F)	±3°C (±5°F)	±3°C (±5°F)
0°C ... maks. °C (+32°F ... +maks. °F)	±1,5°C (±2.7°F)	±1,5°C (±2.7°F)
Ayrıklık	0,1°C (0.1°F)	0,1°C (0.1°F)
Tekrarlanabilirlik	1°C (1%)	1°C (1%)
Yanıt süresi	0,5 sn	0,5 sn
Yayma kuvveti (ön ayar)	0,95	0,95
Nesneye olan mesafe : ölçme aralığı	12 : 1	12 : 1
Çalışma sıcaklığı aralığı (nem)	0 ... +40°C (10%-90% RH)	0 ... +40°C (10%-90% RH)
Pil tipi	2 x 1,5V AAA	2 x 1,5V AAA
Ağırlık	0,116 kg (0.26 pound)	0,116 kg (0.26 pound)



Uygunluk beyanı

"Teknik veriler" altında tarif edilen ürünün sadece bizim sorumluluğumuzda 2006/42/AT no. lu direktifin değişikliklerini de içeren tüm ilgili hükümleriyle ve IEC 60825-1:2004 standardıyla uyumlu olduğunu beyan ederiz.

Onay müdürü
Wu Cunzhen

Merit Link International AG
Stabio, İsviçre, 11.07.2019

Genel güvenlik uyarıları



DİKKAT! Cihazı ilk kez kullanmadan önce bu kılavuzu dikkatli bir şekilde okuyun ve tüm önerilerine ve kurallarına uyun.

Kılavuzu ileride başvurmak veya bir sonraki sahibine teslim etmek üzere saklayın.

• Kullanmadan önce cihazın muhafaza bütünlüğünü kontrol edin. Eğer herhangi bir hasar bulunursa, cihazın kullanılmasına müsaade edilmez.



Cihazda seviye 2 bir lazer işaretçisi bulunmaktadır. Lazeri insanlara veya hayvanlara doğrultmayın ve düz ya da yansıtılan bir lazer ışınına bakmayın. Lazer ışını insanları kör edebilir, bir kazaya sebep olabilir veya gözleri incitebilir.

• Cihazı patlayıcı gazlar, tozlar veya buharlar içeren ortamlarda kullanmayın.

• Cihazı güneşe doğrultmayın, ölçüm aralığının ötesinde olduğu bilinen bir sıcaklığı ölçmeye çalışmayın (örneğin, kaynak metali sıcaklığı).

• Cihazı kullanırken, şeffaf yüzeyler (cam, plastik) boyunca sıcaklık ölçümü yapamayacağını unutmayın. Bu

durumda bu tür şeffaf malzemelerin yüzey sıcaklığı ölçülecektir.

• Cihazı kullanırken, havadaki buharın, tozun veya dumanın cihazın okuma değerlerini saptırabileceğini unutmayın.

• Nemin cihazla temas etmesine veya cihazın içine girmesine izin vermeyin. Cihazı sıvı içine daldırmayın.

• Cihazı elektromanyetik alanlara (örneğin elektrik ark kaynağına veya endüksiyon ısıtıcılarına) karşı koruyun.

• Ortam sıcaklığında ani değişiklikler olması durumunda cihazı en az 30 dakika boyunca çalıştırmayın.

• Cihazı yüksek sıcaklığa sahip nesnelerin yanında bırakmayın.

Cihazın bakımı

Cihazınızın bakımı, önerilen yedek parçaları kullanan nitelikli personel tarafından gerçekleştirilmelidir. Bu sayede cihazınızın emniyeti muhafaza edilecektir.

Kılavuzda kullanılan semboller

Aşağıdaki semboller kullanım kılavuzunda kullanılmaktadır, lütfen anlamlarını unutmayın. Sembollerin doğru bir şekilde yorumlanması cihazın doğru ve güvenli bir şekilde kullanılmasını sağlayacaktır.



Tüm güvenlik yönetmeliklerini ve talimatlarını okuyun.



Uyarı! Lazer ışınımı.



Hareket yönü.



Dönüş yönü.



Kilitli.



Kilidi açık.



Ürünün AB yönetmeliklerinin ve uyumlu hale getirilmiş AB standartlarının temel gereksinimleriyle uyumlu olduğunu doğrulayan bir işaret.



Cihazı evsel atık kutularında bertaraf etmeyin.

Kullanım amacı

Bu cihaz, nesne yüzeyinin termal radyasyonunu kullanarak uzaktan, temassız sıcaklık ölçümü yapmak için tasarlanmıştır. Nesne yüzey sıcaklığının temaslı bir yöntemle ölçülmesinin tehlikeli veya zor olduğu bir durumda ölçüm yapılmasına imkan tanır. (örneğin, hareketli, gerilim altındaki, ulaşılması zor veya steril nesnelere).

Bileşenler

- 1 Kızılötesi sensör deliği
- 2 Lazer işaretçisi deliği
- 3 Açma / kapama düğmesi
- 4 Gövde
- 5 Pil muhafazası kapağı
- 6 Lazer işaretçisi açma / kapama düğmesi
- 7 Birim seçme düğmesi
- 8 LCD ekran
- 9 LCD arka plan ışığını açma / kapama düğmesi
- 10 Pil (1.5 V, AAA tipi) *
- 11 "Ölçüm değeri" simgesi
- 12 "Lazer işaretçisi" simgesi
- 13 "LCD arka plan ışığı" simgesi
- 14 "Ölçüm sabitleme" simgesi
- 15 "Pil değişim" simgesi
- 16 "Ölçüm modu" simgesi
- 17 "Ölçüm birimleri" simgesi

* Aksesuar

Tanımlanan ve şekilleri gösterilen aksesuar kısmen teslimat kapsamına dahil değildir.

Kurulum / düzenleme

Pillerin takılması (bkz. şek. 1)

- Kapağı **5** açın (bkz. şek. 1).
- Kutuplarına uyarak pilleri **10** takın.
- Kapağı **5** kapatın.
- Pillerin **10** değiştirilme ihtiyacı simge **15** ile belirtilmektedir.

Açma / kapama

Açma:

Açma / kapama düğmesine **3** basın. Açma / kapama düğmesine **3** basıldığında, LCD ekranda **8**, simge **16** görünür (ölçüm devam etmektedir).

Kapama:

Açma / kapama düğmesini **3** serbest bırakın. Sonrasında LCD ekran **8**, simgeyi **11** (ölçüm değerini) ve değerin sabitlendiğini gösteren simgeyi **14** gösterecektir.

Çalışma tavsiyesi

- Bkz. şek. 2 - ölçümün okunduğu alanın boyutu (D) cihaz (S) ve ölçüm nesnesi arasındaki mesafeye bağlıdır (oran 1:12). Ölçüm nesnesine olan mesafe arttıkça alanın boyutu da büyür. Bu yüzden ölçüm öncesinde nesne boyutunun ölçüm alanı boyutundan büyük olduğundan emin olun. Aksi halde ölçüm hatalı olacaktır.
- Parlak veya parlatılmış yüzeylerin farklı bir yansıma faktörü vardır. Bu yüzden sıcaklık ölçümlerinde hata olma olasılığı mevcuttur. Ölçüm doğruluğunu artırmak için yüzeyi mat siyah boyayla boyayabilir veya yüzeye yapışkan bir bant yapıştırabilirsiniz.
- Cihazı çalıştırın. 1 saniye sonra LCD ekran **8** ölçülen sıcaklık hakkındaki bilgileri gösterecektir. Cihaz 7 saniyelik boşa kalma süresinden sonra otomatik olarak kapanacaktır.

- Ölçüm birimini ($^{\circ}\text{C}/^{\circ}\text{F}$) seçmek için düğmeye **7** basın. Seçilen ölçüm birimleri LCD ekranda **8** görüntülenir. (simge **17**).
- Lazer işaretçisini çalıştırmak için düğmeye **6** basın. Lazer işaretçisi açıldığında LCD ekranda **8** simge **12** görünür. Lazer işaretçisi ölçüm konumunu sadece görsel olarak gösterir ve etkinleştirilmesi zorunlu değildir. Etkinleştirilen lazer işaretçisi güç tüketimini artırır.
- LCD arka plan ışığını **8** çalıştırmak için (örneğin yetersiz ışık) düğmeye **9** basın. Arka plan ışığı açıldığında LCD ekranda **8** simge **13** gözükür. LCD ekranın **8** arka plan ışığı açık olduğunda güç tüketimi artar.

Bakım

Cihazın temizliği

- Cihazı temiz tutun. Aşındırıcı maddeler veya çözücüler kullanmayın.

- Kamera lensleri için uygun maddeler kullanarak lazer işaretçisi ve kızılötesi sensör çıkışlarının yanı sıra kızılötesi sensör lensindeki kirleri temizleyin. Keskin nesnelere veya aşındırıcı maddeler kullanmayın.

Çevre koruması



Ham maddeleri atık olarak bertaraf etmek yerine yeniden dönüşümünü sağlayın.

Cihaz, aksesuarlar ve ambalaj malzemeleri çevre dostu bir geri dönüşüm için sınıflandırılmalıdır.

Değişik malzemenin tam olarak ayrılıp, yeniden değerlendirme işlemine sokulabilmesi için, plastik parçalar işaretleştirilmiştir.

Bu kullanım talimatı da, klor kullanılmadan ağartılmış, yeniden dönüşümlü kâğıda basılmıştır.

İmalatçı, ürün üzerinde değişiklik yapma hakkını saklı tutar.

Danych technicznych

Miernik temperatury	CT44036	CT44037
Kod urządzenia	422446	422453
Zakres pomiarowy	-50°C... +400°C (-58°F ... +752°F)	-50°C ... +600°C (-58°F ... +1112°F)
Dokładność pomiaru:		
-50°C ... 0°C (-58°F ... +32°F)	±3°C (±5°F)	±3°C (±5°F)
0°C ... maks.°C (+32°F ... +maks.°F)	±1,5°C (±2.7°F)	±1,5°C (±2.7°F)
Rozdzielczość	0,1°C (0.1°F)	0,1°C (0.1°F)
Powtarzalność	1°C (1%)	1°C (1%)
Czas odpowiedzi	0,5 s	0,5 s
Emisyjność (stała)	0,95	0,95
Odstęłość do obiektu: rozdzielczość optyczna	12 : 1	12 : 1
Zakres temperatury pracy (wilgotności)	0 ... +40°C (10%-90% RH)	0 ... +40°C (10%-90% RH)
Bateria typ	2 x 1,5V AAA	2 x 1,5V AAA
Waga	0,116 kg (0.26 funty)	0,116 kg (0.26 funty)



Deklaracja zgodności

Niniejszym deklarujemy na naszą wyłączną odpowiedzialność, że produkt opisany w "Danych technicznych" spełnia odpowiednie wymagania dyrektywy 2006/42/EC włącznie z jej nowelizacjami oraz spełnia wymagania następujących norm: IEC 60825-1:2004.

Menedżer
certyfikacji
Wu Cunzhen

Merit Link International AG
Stabio, Szwajcaria, 11.07.2019

Ogólne informacje dotyczące bezpieczeństwa



UWAGA! Przed pierwszym użyciem tego urządzenia przeczytać dokładnie niniejszą instrukcję obsługi oraz postępować według zaleceń i zasad podanych w instrukcji obsługi.

Zachować instrukcję obsługi, aby móc z niej później korzystać lub przekazać ją następnemu użytkownikowi.

• Przed użyciem sprawdzić całość obudowy urządzenia. W przypadku stwierdzenia jakichkolwiek uszkodzeń nie wolno używać tego urządzenia.



Urządzenie wyposażone jest w celownik laserowy (laser klasy 2). Nie celować promieniem laserowym w ludzi lub zwierzęta oraz nie patrzeć w bezpośredni lub odbity promień światła lasera. Światło lasera może oślepić ludzi, spowodować wypadek lub uszkodzić oczy.

• Nie używać urządzenia w atmosferze zawierającej wybuchowe gazy, pyły lub pary.

• Nie kierować urządzenia w stronę słońca. Nie próbować mierzyć temperatury, o której wiadomo, że przekracza zakres pomiarowy (na przykład, temperatura spawanego metalu).

• Podczas używania urządzenia pamiętać, że urządzenie nie może mierzyć temperatury poprzez przezroczyste przeszkody (szkło, tworzywa sztuczne). W takim przypadku mierzona jest temperatura powierzchni tych przezroczystych materiałów.

• Podczas używania urządzenia pamiętać, że opary, pyły lub dymy zawieszone w powietrzu mogą zakłócać i zniekształcać pomiar.

• Nie pozwalać na kontakt wilgoci z urządzeniem lub przedostanie się jej do wnętrza urządzenia. Nie zanurzać urządzenia w cieczach.

• Chronić urządzenie przed działaniem pól elektromagnetycznych (na przykład, spawanie łukiem elektrycznym lub nagrzewnice indukcyjne).

• W przypadku nagłej zmiany temperatury otoczenia, nie używać urządzenia przez przynajmniej 30 minut.

• Nie pozostawiać urządzenia w pobliżu źródeł wysokiej temperatury.

Serwisowanie urządzenia

Serwisowanie urządzenia musi być wykonywane przez wykwalifikowany personel z użyciem zalecanych części zamiennych. Zapewni to zachowanie bezpieczeństwa użytkownika tego urządzenia.

Symbole używane w instrukcji obsługi

W instrukcji obsługi używane są niżej przedstawione symbole, prosimy zapamiętać ich znaczenie. Prawidłowe interpretowanie tych symboli zapewni prawidłowe i bezpieczne użytkowanie tego urządzenia.



Należy przeczytać wszystkie instrukcje dotyczące bezpieczeństwa.



Ostrożnie! Promieniowanie laserowe.



Kierunek ruchu.



Kierunek obrotów.



Zablokowany.



Odblokowany.

Znak oznaczający, że produkt jest zgodny z podstawowymi wymogami dyrektyw UE i zharmonizowanych norm UE.



Nie wyrzucać tego urządzenia do pojemnika na odpady domowe.



Przeznaczenie urządzenia

Urządzenie jest przeznaczone do zdalnego, bezdotykowego pomiaru temperatury wykorzystując promieniowanie termiczne powierzchni mierzonego obiektu. Umożliwia to pomiar temperatury powierzchni obiektu, która jest trudna lub niebezpieczna do zmierzenia metodą dotykową (na przykład, części będące w ruchu, obiekty pod napięciem, obiekty trudnodostępne lub sterylne).

Komponenty

- 1 Czujnik promieniowania podczerwonego

- 2 Celownik laserowy
- 3 Przełącznik wł. / wył.
- 4 Obudowa
- 5 Osłona miejsca na baterię
- 6 Przełącznik wł. / wył. celownika laserowego
- 7 Przycisk wyboru jednostek pomiaru
- 8 Wyświetlacz LCD
- 9 Przełącznik wł. / wył. podświetlenia wyświetlacza LCD
- 10 Bateria (1,5 V, typ AAA) *
- 11 Cyfry wyświetlania wartości pomiaru
- 12 Symbol "Celownik laserowy"
- 13 Symbol "Podświetlenie LCD"
- 14 Symbol "Zatrzymanie zmierzonej wartości"
- 15 Symbol "Stan baterii"
- 16 Symbol "Tryb pomiaru"
- 17 Symbol "Jednostki pomiaru"

* Opcjonalnie

Nie wszystkie akcesoria zilustrowane lub opisane są włączone do standardowej opcji.

Instalowanie / regulacja

Instalowanie baterii (patrz rys. 1)

- Otworzyć osłonę **5** (patrz rys. 1).
- Włożyć baterie **10**, przestrzegając biegunowości baterii.
- Zamknąć osłonę **5**.
- Konieczność wymiany baterii **10** jest sygnalizowana symbolem **15**.

Włączanie / wyłączenie

Włączanie:

Nacisnąć wyłącznik **3**. Gdy wyłącznik **3** jest naciśnięty, symbol **16** pojawia się na wyświetlaczu LCD **8** (trwa pomiar).

Wyłączenie:

Zwolnić przycisk **3**. Wyświetlacz LCD **8** wyświetli wartość pomiaru **11** i sym-

bol **14** oznaczający, że wartość pomiaru została zatrzymana.

Wykonywanie pomiaru - porady

- Patrz rys. 2 - wielkość obszaru (D), z którego odczytywana jest wartość temperatury zależy od odległości między urządzeniem (S) i mierzonym obiektem (rozdzielczość optyczna 1:12). Gdy odległość do mierzonego obiektu zwiększa się, to zwiększa się również wielkość obszaru pomiarowego. Z tego powodu przed pomiarem należy upewnić się, że rozmiar obiektu jest większy od obszaru pomiarowego. W przeciwnym razie pomiar będzie niedokładny.

- Błyszczące lub polerowane powierzchnie mają różny współczynnik odbicia i z tego powodu możliwe są błędy podczas pomiaru temperatury. Aby zwiększyć dokładność pomiaru, należy pomalować powierzchnię obiektu czarną, matową farbą lub nakleić taśmę samoprzylepną.

- Włączyć urządzenie. Po 1 sekundzie wyświetlacz LCD **8** wyświetli wartość pomierzonej temperatury. Urządzenie wyłącza się automatycznie po 7 sekundach nie używania.

- Aby wybrać jednostki pomiaru ($^{\circ}\text{C}/^{\circ}\text{F}$), naciśnięć przycisk **7**. Wybrane jednostki pomiarowe wyświetlane są na wyświetlaczu LCD **8** (symbol **17**).

- Aby włączyć celownik laserowy, naciśnięć przycisk **6**. Gdy laser działa, symbol **12** wyświetlany jest na wyświetlaczu LCD **8**. Promień lasera wskazuje tylko miejsce pomiaru na mierzonym obiekcie i jego włączenie nie jest ko-

nieczne do wykonania pomiaru. Włączony laser zwiększa zużycie energii z baterii.

- Aby włączyć podświetlenie wyświetlacza LCD **8** (na przykład, niedostateczne oświetlenie zewnętrzne), naciśnięć przycisk **9**. Gdy podświetlenie jest włączone, symbol **13** wyświetlany jest na wyświetlaczu LCD **8**. Włączone podświetlenie wyświetlacza LCD **8** zwiększa zużycie energii z baterii.

Konserwacja

Czyszczenie urządzenia

- Utrzymywać urządzenie w czystości. Do czyszczenia nie używać substancji żrących lub rozpuszczalników.

- Usuwać zabrudzenia z wylotów celownika laserowego i czujnika podczerwieni oraz soczewek czujnika podczerwieni za pomocą środków używanych do czyszczenia soczewek aparatów fotograficznych. Nie używać substancji żrących lub ostrych przedmiotów.

Ochrona środowiska



Przetwarzaj surowce zamiast je wyrzucać.

Urządzenie, akcesoria i opakowanie usuwać tak, aby umożliwić przyjazny dla środowiska recykling.

Elementy plastikowe są oznakowane wg kategorii recyklingu.

Te instrukcje są wydrukowane na wtórnie przetworzonym papierze, wyprodukowanym bez użycia chloru.

Zastrzega się możliwość wprowadzania zmian.

Technických údajích

Teplotní detektor	CT44036	CT44037
Číslo přístroj	422446	422453
Rozsah měření	-50°C... +400°C (-58°F ... +752°F)	-50°C ... +600°C (-58°F ... +1112°F)
Přesnost měření:		
-50 °C ... 0 °C (-58 °F ... +32 °F)	±3°C (±5°F)	±3°C (±5°F)
0 °C ... max. °C (+32 °F ... +max. °F)	±1,5°C (±2.7°F)	±1,5°C (±2.7°F)
Odchyłka	0,1°C (0.1°F)	0,1°C (0.1°F)
Opakovateľnosť	1°C (1%)	1°C (1%)
Doba odezvy	0,5 s	0,5 s
Emisivita (přednastavená)	0,95	0,95
Vzdálenost k objektu: rozsah měření	12 : 1	12 : 1
Rozsah provozních teplot (vlhkost)	0 ... +40°C (10%-90% RH)	0 ... +40°C (10%-90% RH)
Typ baterie	2 x 1,5V AAA	2 x 1,5V AAA
Hmotnost	0,116 kg (0.26 lb)	0,116 kg (0.26 lb)



Prohlášení o shodě

Na svou vlastní odpovědnost prohlašujeme, že výrobek popsáný v "Technických údajích" je v souladu se všemi příslušnými ustanoveními směrnice 2006/42/ES včetně dodatků a splňuje požadavky následujících norem: IEC 60825-1:2004.

Manažer
certifikace
Wu Cunzhen

Merit Link International AG
Stabio, Švýcarsko, 11.07.2019

Obecná bezpečnostní upozornění



POZOR! Před použitím přístroje si pečlivě přečtete tuto příručku a dodržujte všechna uvedená doporučení a pokyny.

Příručku uschovejte pro budoucí použití, nebo dalšího vlastníka.

- Před použitím zkontrolujte neporušenost pouzdra přístroje; v případě zjištění jakéhokoli poškození, není dovoleno přístroj používat.



Přístroj je vybaven laserovým ukazovátkem (laser třídy 2). Nemiřte laserem na lidi ani zvířata a nedívejte se do přímého nebo odraženého laserového paprsku. Laserový paprsek může lidi oslepit, způsobit nehodu nebo zranit oči.

- Přístroj nepoužívejte v prostředí s obsahem výbušných plynů, prachu nebo výparů.
- Nemiřte přístrojem na slunce; nepokoušejte se změřit teplotu, u níž víte, že překračuje rozsah měření (například teplotu svarového kovu).

- Při použití přístroje nezapomínejte, že nemůže měřit teplotu přes průhledné povrchy (sklo, plast). V takovém případě změřte teplotu těchto průhledných materiálů.

- Při použití přístroje nezapomínejte, že výpary, prach nebo kouř v ovzduší mohou zkreslovat naměřené hodnoty.

- Dbejte, aby přístroj nepřišel do styku s vlhkostí, nebo do něj nepronikla. Neponořujte přístroj do kapaliny.

- Chraňte přístroj před elektromagnetickým polem (například svařování elektrickým obloukem nebo indukční ohříváče).

- V případě náhlé změny okolní teploty nepoužívejte přístroj po dobu nejméně 30 minut.

- Nenechávejte přístroj v blízkosti objektů s vysokou teplotou.

Údržba přístroje

Údržbu vašeho přístroje musí provádět kvalifikovaný personál s použitím doporučených náhradních dílů. Zajistíte tak bezpečnost vašeho přístroje.

Symbyoly použité v příručce

V příručce jsou použity následující symboly, zapamatujte si prosím jejich význam. Správná interpretace symbolů vám umožní správné a bezpečné použití přístroje.



Přečtete si všechny bezpečnostní předpisy a pokyny.



Upozornění! Laserové záření.



Směr pohybu.



Směr otáčení.



Zablokovaný.



Odblokovaný.



Značka, která potvrzuje, že výrobek splňuje základní požadavky evropských směrnic a harmonizovaných norem.



Přístroj nevhazujte do kontejneru s komunálním odpadem.

Určené použití

Přístroj je určen k dálkovému bezkontaktnímu měření teploty s využitím tepelného záření povrchu objektu. Umožňuje měřit povrchovou teplotu objektu, jejíž měření je obtížné nebo nebezpečné s použitím kontaktní metody (například pohyblivé objekty, objekty pod napětím, těžko dosažitelné nebo sterilní objekty).

Součásti

- 1 Otvor infračerveného snímače
- 2 Otvor laserového ukazovátka
- 3 Spínač zap. / vyp.
- 4 Tělo
- 5 Kryt baterií
- 6 Spínač zap. / vyp. laserového ukazovátka
- 7 Tlačítko pro výběr jednotek
- 8 LCD displej
- 9 Spínač zap. / vyp. podsvícení LCD
- 10 Baterie (1,5 V, typ AAA) *
- 11 Značka "Hodnota měření"
- 12 Značka "Laserové ukazovátko"
- 13 Značka "Podsvícení LCD"
- 14 Značka "Fixace měření"
- 15 Značka "Nabíjení baterií"
- 16 Značka "Režim měření"
- 17 Značka "Jednotky měření"

* Volitelné příslušenství

Standardní dodávka nemusí obsahovat veškerá příslušenství uvedená na obrázku nebo popsána v textu.

Instalace / regulace

Instalace baterií (viz obr. 1)

- Otevřete kryt **5** (viz obr. 1)
- Vložte baterie **10**, dodržujte polaritu.
- Zavřete kryt **5**.
- Potřebu výměny baterií **10** signalizuje značka **15**.

Zapnutí / vypnutí

Zapnutí:

Stiskněte spínač zap. / vyp. **3**. Při stisknutí spínače zap. / vyp. **3** se na LCD displeji **8** zobrazí značka **16** (probírá měření).

Vypnutí:

Uvolnění spínače zap. / vyp. **3**. Následně se na LCD displeji **8** zobrazí značka **11** (naměřená hodnota) a značka **14**, jež signalizuje fixaci hodnoty.

Provozní pokyny

- Viz obr. 2 - velikost oblasti (D), ve které se provádí měření, závisí na vzdálenosti mezi přístrojem (S) a měřeným objektem (poměr 1:12). Se zvětšováním vzdálenosti měřeného objektu se zvětšuje také velikost oblastí. Proto se před měřeními ujistěte, že je velikost objektu větší, než oblast měření; v opačném případě bude měření nepřesné.
- Lesklé nebo leštěné povrchy mají jinou odrazivost, proto se mohou vyskytnout chyby v měření jejich teploty. Pokud chcete zvýšit přesnost měření, můžete nalakovat povrch matně černou barvou, nebo na něj nalepit lepicí pásku.
- Zapněte přístroj. Po 1 sekundě se na LCD displeji **8** zobrazí informace o naměřené teplotě. Přístroj se automaticky vypne po 7 sekundách nečinnosti.
- Jednotky měření (°C/°F) vyberete stisknutím tlačítka **7**. Vybrané jednotky měření se zobrazí na LCD displeji **8** (značka **17**).

- Laserové ukazovátko zapnete stisknutím tlačítka **6**. Když je laserové ukazovátko zapnuté, zobrazí se na LCD displeji **8** značka **12**. Laserové ukazovátko označuje lokalitu měření pouze vizuálně, jeho aktivace není povinná. Aktivované laserové ukazovátko zvyšuje spotřebu energie.

- Podsvícení LCD displeje **8** (například při nedostatečném osvětlení) zapnete stisknutím tlačítka **9**. Při zapnutém podsvícení se na LCD displeji **8** zobrazí značka **13**. Při zapnutém podsvícení LCD displeje **8** se zvyšuje spotřeba energie.

Údržba

Čištění přístroje

- Udržujte přístroj v čistotě. Nepoužívejte žíravé látky ani rozpouštědla.

- Odstraňte nečistoty z otvorů laserového ukazovátko a infračerveného snímače, stejně jako z objektivu infračerveného snímače s použitím látek vhodných pro čištění objektivů fotoaparátů. Nepoužívejte ostré předměty nebo korozivní látky.

Ochrana životního prostředí



Suroviny nelikvidujte jako odpad, ale recyklujte je.

Přístroj, příslušenství a obal se musí roztřídit pro ekologickou recyklaci.

Na umělohmotných součástkách je uvedeno jejich označení pro třídnou recyklaci.

Tento návod je vytištěn na recyklovaném papíře vyrobeném bez použití chlóru.

Výrobce si vyhrazuje právo na změny.

Technické údaje

Tepelný detektor	CT44036	CT44037
Číslo prístroja	422446	422453
Rozsah merania	-50°C... +400°C (-58°F ... +752°F)	-50°C ... +600°C (-58°F ... +1112°F)
Presnosť merania:		
-50 °C ... 0 °C (-58 °F ... +32 °F)	±3°C (±5°F)	±3°C (±5°F)
0°C ... max. °C (+32 °F ... +max. °F)	±1,5°C (±2.7°F)	±1,5°C (±2.7°F)
Nespojitosť	0,1°C (0.1°F)	0,1°C (0.1°F)
Opakovateľnosť	1°C (1%)	1°C (1%)
Doba odozvy	0,5 s	0,5 s
Emisivita (prednastavená)	0,95	0,95
Vzdialenosť od objektu: rozsah merania	12 : 1	12 : 1
Rozsah prevádzkovej teploty (vlhkosť)	0 ... +40°C (10%-90% RH)	0 ... +40°C (10%-90% RH)
Typ batérie	2 x 1,5V AAA	2 x 1,5V AAA
Hmotnosť	0,116 kg (0.26 lb)	0,116 kg (0.26 lb)



Vyhlasenie o zhode

Vyhlasujeme na svoju vlastnú zodpovednosť, že výrobok opísaný v časti "Technické údaje" je v súlade so všetkými príslušnými ustanoveniami smernice 2006/42/ES vrátane jej zmien a doplnení a je v súlade s nasledujúcimi normami: IEC 60825-1:2004.

Manažér
certifikácie
Wu Cunzhen

Merit Link International AG
Stabio, Švajčiarsko, 11.07.2019

Všeobecné bezpečnostné upozornenia



POZOR! Pred prvým použitím prístroja si pozorne prečítajte tento návod a dodržiavajte všetky jeho odporúčania a pravidlá.

Uchovajte si návod na budúce použitie alebo pre ďalšieho vlastníka.

- Pred použitím skontrolujte integritu krytu prístroja, a ak zistíte nejaké poškodenia, prístroj nesmiete používať.



Prístroj je vybavený laserovým ukazovateľom (laserová trieda 2). Laser nesmerujte na ľudí ani zvieratá a nepozerajte sa na priamy ani odrazený laserový lúč. Laserový lúč môže oslepiť ľudí, spôsobiť nehodu alebo zraniť oči.

- Nepoužívajte prístroj v prostredí obsahujúcom výbušné plyny, prach alebo výpary.
- Prístroj neumiestňujte na slnko; nepokúšajte sa merať teplotu, o ktorej je známe, že presahuje rozsah merania (napríklad teplotu zvarového kovu).
- Pri používaní prístroja nezabúdajte, že nedokáže merať teplotu cez priehľadné povrchy (sklo, plast). V tomto

prípade sa meria povrchová teplota týchto priehľadných materiálov.

- Pri používaní prístroja majte na pamäti, že pary, prach alebo dym vo vzduchu môžu skresľovať snímané hodnoty prístroja.

- Zabráňte tomu, aby sa prístroj dostal do styku s vlhkým prostredím alebo aby sa vlhkosť dostala do prístroja. Neponárajte prístroj do kvapaliny.

- Chráňte prístroj pred elektromagnetickými poľami (napríklad zváranie elektrickým oblúkom alebo indukčné ohrievače).

- V prípade náhlych zmien teploty okolia nepoužívajte prístroj aspoň 30 minút.

- Nenechávajte prístroj v blízkosti predmetov s vysokou teplotou.

Údržba prístroja

Údržbu vášho prístroja musí vykonávať kvalifikovaný personál s použitím odporúčaných náhradných dielov. Tým sa zaisťuje zachovanie bezpečnosti vášho prístroja.

Symbody použité v príručke

Nasledujúce symbody sa používajú v návode na obsluhu, pamätajte si ich významy. Správna interpretácia symbolov umožní správne a bezpečné používanie prístroja.



Prečítajte si všetky bezpečnostné predpisy a pokyny.



Pozor! Laserové žiarenie.



Smer pohybu.



Smer otáčania.



Zablokovaný.



Odblokovaný.



Značka, ktorá potvrdzuje, že výrobok spĺňa základné požiadavky európskych smerníc a harmonizovaných noriem.



Prístroj nevyhadzujte do nádoby na domáci odpad.

Určené použitie

Prístroj je určený na diaľkové, bezkontaktné meranie teploty na základe teplotného vyžarovania povrchu predmetu. Umožňuje merať povrchovú teplotu predmetu, keď je meranie kontaktnou metódou obtiažne alebo nebezpečné (napríklad pohyblivé predmety, predmety pod napätím, ťažko dostupné alebo sterilné predmety).

Súčasti

- 1 Otvor infračerveného snímača
- 2 Otvor laserového ukazovateľa
- 3 Spínač zap / vyp
- 4 Telo
- 5 Kryt priehradky na batérie
- 6 Spínač zap / vyp laserového ukazovateľa
- 7 Tlačidlo výberu jednotky
- 8 LCD displej
- 9 Spínač zap / vyp podsvietenia LCD
- 10 Batéria (1,5 V, typ AAA) *
- 11 Znak "Hodnota merania"
- 12 Znak "Laserový ukazovateľ"
- 13 Znak "Podsvietenie LCD"
- 14 Znak "Zaznamenanie merania"
- 15 Znak "Nabíjanie batérie"

- 16 Znak "Režim merania"
- 17 Znak "Jednotka merania"

* Voliteľné príslušenstvo

Štandardná dodávka nemusí obsahovať všetky príslušenstvá uvedené na obrázku alebo popísané v texte.

Inštalácia / ovládanie

Inštalácia batérií (pozri obr. 1)

- Otvorte kryt **5** (pozri obr. 1).
- Pri inštalácii batérií **10** dodržiavajte polaritu.
- Zatvorte kryt **5**.
- Potreba vymeniť batérie **10** je označená znakom **15**.

Zapnutie / vypnutie

Zapnutie:

Stlačte spínač zapnutia / vypnutia **3**. Po stlačení spínača zapnutia / vypnutia **3** sa na LCD displeji **8** zobrazí znak **16** (meranie prebieha).

Vypnutie:

Uvoľnite spínač zapnutia / vypnutia **3**. Potom sa na LCD displeji **8** zobrazí znak **11** (hodnota merania) a znak **14**, čo znamená, že hodnota je zaznamenaná.

Odporúčania k používaniu

- Pozri obr. 2 - veľkosť oblasti (D), z ktorej sa merania snímajú, závisí od vzdialenosti medzi prístrojom (S) a predmetom merania (pomer 1:12). Keď sa vzdialenosť od predmetu merania zvyšuje, zvyšuje sa aj veľkosť plochy. Z tohto dôvodu sa pred meraním uistite, že je veľkosť predmetu väčšia ako oblasť merania, inak bude meranie nepresné.
- Lesklé alebo leštené povrchy majú odlišný faktor odrazu, takže sú možné

chyby pri meraní ich teploty. Ak chcete zvýšiť presnosť merania, môžete natrieť povrch matnou čiernou farbou alebo nalepiť lepiacu pásku.

- Zapnite prístroj. Po 1 sekunde sa na LCD displeji **8** zobrazí informácia o nameranej teplote. Prístroj sa po 7 sekundách nečinnosti automaticky vypne.

- Na výber meracích jednotiek (°C/°F) stlačte tlačidlo **7**. Zvolené meracie jednotky sa zobrazia na LCD displeji **8** (znak **17**).

- Ak chcete zapnúť laserový ukazovateľ, stlačte tlačidlo **6**. Keď je ukazovateľ laseru zapnutý, na LCD displeji **8** sa zobrazí znak **12**. Laserový ukazovateľ zobrazuje polohu merania len vizuálne a jeho aktivácia nie je povinná. Aktivovaný laserový ukazovateľ zvyšuje spotrebu energie.

- Ak chcete zapnúť podsvietenie displeja LCD **8** (napríklad pri nedostatočnom osvetlení), stlačte tlačidlo **9**. Keď je podsvietenie zapnuté, na LCD displeji **8** sa zobrazí znak **13**. Keď je podsvietenie LCD displeja **8** zapnuté, spotreba energie sa zvyšuje.

Údržba

Vyčistenie prístroja

- Udržiavajte prístroj čistý. Nepoužívajte žieravé látky ani rozpúšťadlá.
- Odstráňte znečistenie z výstupov laserového ukazovateľa a infračerveného snímača, ako aj z objektívu infračerveného snímača pomocou látok vhodných pre fotografické objektívy. Nepoužívajte ostré predmety ani žieravé látky.

Ochrana životného prostredia



Suroviny nelikvidujte ako odpad, ale ich recyklujte.

Prístroj, príslušenstvo a obaly by mali byť triedené tak, aby boli ekologicky recyklovateľné. Na umelohmotných súčiastkach je uvedené ich označenie pre triedenú recykláciu.

Tento návod je vytlačený na recyklovanom papieri vyrobenom bez použitia chlóru.

Výrobca si vyhradzuje právo na zmeny.

Date tehnice		
Detector termic	CT44036	CT44037
Codul dispozitivului	422446	422453
Interval de măsurare	-50°C... +400°C (-58°F ... +752°F) -50°C ... +600°C (-58°F ... +1112°F)	
Precizia măsurătorii:		
-50 °C ... 0 °C (-58 °F ... +32 °F)	±3°C (±5°F)	±3°C (±5°F)
0 °C ... max. °C (+32 °F ... +max. °F)	±1,5°C (±2.7°F)	±1,5°C (±2.7°F)
Distribuție discretă	0,1°C (0.1°F)	0,1°C (0.1°F)
Repetabilitate	1°C (1%)	1°C (1%)
Timp de reacție	0,5 s	0,5 s
Putere de emisie (prestabilită)	0,95	0,95
Distanță față de obiect: interval de măsurare	12 : 1	12 : 1
Interval de temperatură de funcționare (umiditate)	0 ... +40°C (10%-90% RH)	0 ... +40°C (10%-90% RH)
Tip baterie	2 x 1,5V AAA	
Greutate	0,116 kg (0.26 lb)	



Declarație de conformitate

Declaram pe propria răspundere, că produsul descris în "Date tehnice" este conform dispozițiilor relevante din directivele 2006/42/CE, inclusiv amendamentele acestora și că respectă următoarele standarde: IEC 60825-1:2004.

Manager de
certificare
Wu Cunzhen

Merit Link International AG
Stabio, Elveția, 11.07.2019

Avertizări generale privind siguranța



ATENȚIE! Înainte de a utiliza dispozitivul pentru prima dată, citiți cu atenție acest manual și

urmați toate recomandările și regulile acestuia.

Păstrați manualul pentru referințe ulterioare sau pentru următorul proprietar.

- Înainte de utilizare, verificați integritatea carcasei dispozitivului; nu este permisă operarea dispozitivului dacă depistați deteriorări.



Dispozitivul este prevăzut cu un indicator laser (clasa laserului 2). Nu îndreptați laserul spre oameni sau animale, și nu priviți în raza emisă direct sau reflectată de laser. Această rază emisă de laser poate provoca orbire, poate provoca un accident sau poate răni ochii.

- Nu utilizați dispozitivul într-un mediu ce conține gaze explozive, praf sau vapori.
- Nu îndreptați dispozitivul spre soare, nu încercați să măsurați temperatu-

ra care se află în afara intervalului de măsurare (de exemplu, temperatura de sudură a metalului).

- Când utilizați dispozitivul, rețineți faptul că acesta nu poate măsura temperatura prin suprafețe transparente (sticlă, plastic). În acest caz, va fi măsurată temperatura suprafeței acelor materiale transparente.
- Când utilizați dispozitivul, rețineți faptul că vaporii, praful sau fumul din aer pot distorsiona citirile acestuia.
- Nu permiteți ca umezeala să intre în contact cu dispozitivul sau să pătrundă în interiorul acestuia. Nu scufundați dispozitivul în lichid.
- Protejați dispozitivul împotriva câmpurilor magnetice (de exemplu, sudura cu arc electric sau încălzitoare cu inducție).
- În cazul unor modificări bruște ale temperaturii ambiante, nu utilizați dispozitivul timp de cel puțin 30 de minute.
- Nu lăsați dispozitivul lângă obiecte cu temperatură ridicată.

Întreținere dispozitiv

Întreținerea dispozitivului trebuie efectuată de personal calificat, utilizând piesele de schimb recomandate. Acest lucru asigură faptul că va fi păstrată siguranța dispozitivului dvs.

Simboluri utilizate în manual

Următoarele simboluri sunt utilizate în manual, vă rugăm să rețineți semnificația lor. Interpretarea corectă a simbolurilor va permite utilizarea corectă și în siguranță a dispozitivului.



Citiți toate reglementările și instrucțiunile de siguranță.



Atenție! Radiații laser.



Direcția de deplasare.



Direcția de rotație.



Blocat.



Deblocat.



Un semn care certifi-
că faptul că produsul se
conformează cu cerințele
esențiale ale directivelor
UE și ale standardelor UE
armonizate.



Nu aruncați dispozitivul într-
un recipient pentru deșeuri
menajere.

Utilizare preconizată

Dispozitivul este destinat măsurării
temperaturii, fără contact, utilizând
radiația termică a suprafeței obiectu-
lui. Permite măsurarea temperaturii
suprafeței obiectului, care este dificil
sau periculos de măsurat, prin inter-
mediul unei metode de contact (de
exemplu, obiecte în mișcare, obiecte
sub tensiune, obiecte greu accesibile
sau sterile).

Componente

- 1 Orificiu pentru senzorul infraroșu
- 2 Orificiu pentru indicatorul laser
- 3 Întrerupător pornit / oprit
- 4 Corp
- 5 Capac pentru locașul bateriei
- 6 Buton indicator laser pornit / oprit
- 7 Buton pentru selectarea unității
- 8 Ecran LCD
- 9 Buton retroiluminare LCD pornit / oprit

- 10 Baterie (1,5 V, tip AAA) *
- 11 Indicator "Valoarea măsurătorii"
- 12 Indicator "Indicator laser"
- 13 Indicator "Retroiluminare LCD"
- 14 Indicator "Fixarea măsurătorii"
- 15 Indicator "Încărcarea bateriei"
- 16 Indicator "Mod de măsurare"
- 17 Indicator "Unități de măsurare"

* Accesorii

**Nu toate accesoriile descrise și ilus-
trate sunt incluse în setul standard
de livrare.**

Instalare / reglare

Instalarea bateriilor (consultați fig. 1)

- Deschideți capacul **5** (consultați
fig. 1).
- Instalați bateriile **10**, ținând cont de
polaritate.
- Închideți capacul **5**.
- Necesitatea înlocuirii bateriilor **10**
este arătată de indicatorul **15**.

Pornirea / oprirea

Pornire:

Apăsăți pornit / oprit de pe comuta-
torul **3**. Prin apăsarea comutatorului
pornit / oprit **3**, indicatorul **16** apare
pe ecranul LCD **8** (măsurarea este în
desfășurare).

Oprire:

Eliberați comutatorul pornit / oprit **3**.
Ulterior, ecranul LCD **8** va afișa indica-
torul **11** (valoarea măsurătorii) și indi-
catorul **14**, arătând faptul că valoarea
este stabilită.

Instrucțiuni de lucru

- Consultați fig. 2 - dimensiunea
zonei (D), de la care se citesc mă-
surătorile, depinde de distanța dintre
dispozitiv (S) și obiectul de măsurare
(raport 1:12). Pe măsură ce distanța

față de obiectul de măsurare crește, dimensiunea zonei crește și ea. Prin urmare, înainte de măsurare, asigurați-vă că dimensiunea obiectului este mai mare decât zona de măsurare; altfel măsurarea nu va fi precisă.

- Suprafețele lucioase sau lustruite au un factor de reflecție diferit, astfel este posibil să apară erori la măsurarea temperaturii acestora. Pentru a crește precizia măsurătorilor, puteți vopsi suprafața cu vopsea neagră mată sau puteți lipi o bandă adezivă pe aceasta.

- Porniți dispozitivul. După 1 secundă, ecranul LCD 8 va afișa informații despre temperatura măsurată. Dispozitivul se închide automat după 7 secunde de inactivitate.

- Pentru a selecta unitățile de măsurare (°C/°F), apăsați butonul 7. Unitățile de măsură selectate sunt afișate pe ecranul LCD 8 (indicatorul 17).

- Pentru a porni indicatorul laser, apăsați butonul 6. Când indicatorul laser este pornit, pe ecranul LCD 8 apare indicatorul 12. Indicatorul laser arată doar vizual locația de măsurare, iar activarea acestuia nu este obligatorie. Indicatorul laser activat crește consumul de energie.

- Pentru a porni retroiluminarea LCD 8 (de exemplu, în caz de lumină

insuficientă), apăsați butonul 9. Când retroiluminarea este pornită, pe ecranul LCD apare indicatorul 13. Când retroiluminarea ecranului LCD 8 este pornită, crește consumul de energie.

Întreținere

Curățarea dispozitivului

- Păstrați dispozitivul curat. Nu utilizați substanțe caustice sau solvente.

- Îndepărtați contaminarea de la ieșirile indicatorului laser și senzorului IR, precum și de la obiectivul senzorului IR, utilizând substanțe potrivite pentru obiectivele camerei. Nu utilizați obiecte ascuțite sau substanțe corozive.

Protecția mediului



Materiile prime trebuie reciclate în loc să fie evacuate ca deșeuri.

Dispozitivul, accesoriile și ambalajul trebuie sortate pentru reciclarea ecologică.

Componentele din plastic sunt etichetate pentru reciclarea pe categorii.

Aceste instrucțiuni sunt tipărite pe hârtie reciclabă, fabricată fără clor.

Producătorul își rezervă dreptul de a aduce modificări.

Технически данни		
Термодетектор	СТ44036	СТ44037
Код уреда	422446	422453
Обхват на измерване	-50°C ... +400°C (-58°F ... +752°F)	-50°C ... +600°C (-58°F ... +1112°F)
Точност на измерване:		
	-50°C ... 0°C (-58°F ... +32°F)	±3°C (±5°F)
	0°C ... макс. °C (+32°F ... +макс.°F)	±1,5°C (±2.7°F)
Дискретност	0,1°C (0.1°F)	0,1°C (0.1°F)
Повтаряемост	1°C (1%)	1°C (1%)
Време за реакция	0,5 сек	0,5 сек
Степен на излъчване (зададена)	0,95	0,95
Разстояние до обекта: обхват на измерване	12 : 1	12 : 1
Работен температурен обхват (влажност)	0 ... +40°C (10%-90% RH)	0 ... +40°C (10%-90% RH)
Тип батерия	2 x 1,5V AAA	2 x 1,5V AAA
Тегло	0,116 kg (0.26 lb)	0,116 kg (0.26 lb)



Декларация за съответствие

Декларираме на наша отговорност, че продуктът, който е описан в "Технически данни" съответства на приложимите изисквания на Директиви 2006/42/ЕО, включително техните изменения и съответства на следните стандарти: IEC 60825-1:2004.

Мениджър
Сертификация
Wu Cunzhen

Merit Link International AG
Stabio, Швейцария, 11.07.2019

Общи предупреждения за безопасност



ВНИМАНИЕ! Прочетете това ръководство внимателно, преди да използвате уреда за

първи път, и следвайте препоръките и правилата, посочени в него.

Съхранявайте наръчника за бъдещи справки или за следващия собственик.

- Преди употреба, проверете целостта на корпуса; ако откриете някакви повреди, не е допустимо да работите с уреда.



Уредът е оборудван с лазерен показалец (лазер, клас 2). Не насочвайте лазера към хора или животни и не гледайте право срещу лазерния лъч. Лазерният лъч може да ослепи хората, да причини инцидент или да нарани очите.

- Не работете с уреда в атмосфери, съдържащи експлозивни газове, прах или изпарения.

- Не насочвайте уреда към слънцето; не се опитвайте температура, която очевидно е извън диапазона на измерване (напр. температура на заваряване на метал).

- Когато работите с уреда, имайте предвид, че той не може да измерва температура през прозрачни повърхности (пластмаса, стъкло). В такъв случай ще бъде измерена температурата на повърхността на тази прозрачни материали.

- Когато работите с уреда, имайте предвид, че изпарение, прах или пушек във въздуха могат да разстройат показанията на уреда.

- Не позволявайте влага да влезе в контакт с уреда или да влезе в него. Не потапяйте уреда в течност.

- Предпазвайте уреда от електромагнитни полета (например, електрическа дъга при заваряване или индукционни отоплителни уреди).

- В случай на случайни промени в околната температура, не работете с уреда поне 30 минути.

- Не оставяйте уреда близо до предмети с висока температура.

Поддръжка на уреда

Поддръжката на Вашият уред трябва да се извършва от квалифициран персонал с помощта на препоръчителни резервни части. Това осигурява безопасността на уреда Ви.

Символи, използвани в наръчника

Следните символи са използвани в наръчника за експлоатация, моля, запомнете значението им. Правилната интерпретация на символите ще ви позволи правилна и безопасна употреба на уреда.



Прочетете всички регламенти и инструкции за безопасност.



Внимание! Лазерна радиация.



Посока на движение.



Посока на въртене.



Блокиран.



Отключен.



Знакът удостоверява, че продукта съответства на основните изисквания на директивите на ЕС и хармонизираните стандарти на ЕС.



Не изхвърляйте уреда в контейнер за домакински отпадъци.

Употреба по предназначение

Уредът е проектиран за дистанционно, не контактно измерване на температура с помощта на термична радиация от повърхността на обекта. Той позволява измерване на повърхностна температура, която е трудно или опасно да бъде измерена по контактния метод (например, местещи се обекти, обекти под напрежение, трудно достъпни или стерилни обекти).

Компоненти

- 1 Отвор на инфрачервен сензор
- 2 Отвор на лазерен показалец
- 3 Превключвател включване / изключване
- 4 Корпус
- 5 Капак на отделението на батерията

- 6 Превключвател включване / изключване на лазерен показалец
- 7 Бутон за избор на мерна единица
- 8 LCD дисплей
- 9 Превключвател включване / изключване на фоново осветление
- 10 Батерия (1.5 V, тип AAA) *
- 11 Знак "Стойност на измерване"
- 12 Знак "лазерен показалец"
- 13 Знак "LCD фоново осветление"
- 14 Знак "Фиксиране на измерване"
- 15 Знак "Заряд на батерията"
- 16 Знак "Режим на измерване"
- 17 Знак "Мерни единици"

* Принадлежности

Изброените, а също така и изброените принадлежности, частично не влизат в комплекта за доставка.

Инсталация / регулиране

Инсталиране на батерии (виж. фиг. 1)

- Отворете капака **5** (виж. фиг. 1).
- Инсталирайте батериите **10**, спазвайки поляритета.
- Затворете капака **5**.
- Необходимостта от смяна на батериите **10** се указва със знак **15**.

Включване / изключване

Включване:

Натиснете превключвателя вкл / изкл **3**. Когато превключвателят вкл / изкл **3** бъде натиснат, на LCD дисплея **8** се показва знак **16** (измерването е в прогрес).

Изключване:

Освободете превключвателя вкл / изкл **3**. След това, на LCD дисплея **8** ще бъде показан знак **11** (стойност на измерване) и знак **14**, указвайки, че стойността е фиксирана.

Съвет за работа

- Виж. фиг. 2 - размерът на участъка (D), от който измерванията се отчитат, зависи от разстоянието между уреда (S) и измерваният обект (съотношение 1:12). Тъй като разстоянието до измервания обект се увеличава, размерът на участъка също се увеличава. Ето защо, преди измерване се уверете, че размерът на обекта е по-голям от измервания участък; в противен случай измерването няма да бъде точно.

- Лъскави или полирани повърхности имат различен фактор на отражаване, така че са възможни грешки в измерването на температурата им. За да повишите точността на измерване, Вие можете да боядисате повърхността с матирана черна боя или да поставите адхезив върху нея.

- Включете уреда. След 1 секунда, LCD дисплея **8** ще покаже информация за измерената температура. Уредът автоматично ще се изключи след 7 секунди на бездействие.

- За да изберете мерните единици (°C/°F), натиснете бутон **7**. Избраните мерни единици се показват на LCD дисплея **8** (знак **17**).

- За да включите лазерния показалец, натиснете бутон **6**. Когато лазерният показалец е включен, на LCD дисплея **8** се показва знак **12**. Лазерният показалец показва само визуално измерването местоположение, а ней неговото активиране е задължително. Активираният лазерен показалец повишава консумацията на енергия.

- За да включите фоновото осветление на LCD дисплея **8** (например, недостатъчна светлина), натиснете бутон **9**. Когато фоновото осветление е включено, на LCD дисплея **8** се показва знак **13**. Когато фоновото осветление на LCD дисплея **8** е включено, консумация на енергия се повишава.

Поддръжка

Почистване на уреда

- Поддържайте уредът чист. Не използвайте разяждащи субстанции или разтворители.

- Отстранете замърсяванията от изходите на лазерния показалец и IR сензора, както и лещата на IR сензора, като използвате субстанции, подходящи за почистване на обективи на камера. Не използвайте остри предмети или корозивни субстанции.

Защита на околната среда



Рециклирайте суровините, вместо да ги изхвърляте!

Уредът, аксесоарите и опаковката следва да бъдат сортирани за екологично рециклиране.

Пластмасовите компоненти са обозначени по категории за рециклиране.

Настоящото ръководство за експлоатация е напечатано на рециклирана хартия без хлор.

Възможно е извършването на промени.

Τεχνικά στοιχεία

Θερμικοί ανιχνευτές	CT44036	CT44037
Κωδικός συσκευής	422446	422453
Εύρος μέτρησης	-50°C... +400°C (-58°F ... +752°F)	-50°C ... +600°C (-58°F ... +1112°F)
Ακρίβεια μέτρησης:		
-50 ° C ... 0 ° C (-58° F ... + 32° F)	±3°C (±5°F)	±3°C (±5°F)
0 ° C ... μεγ. ° C (+ 32 ° F ... + μεγ. ° F)	±1,5°C (±2.7°F)	±1,5°C (±2.7°F)
Διακριτικότητα	0,1°C (0.1°F)	0,1°C (0.1°F)
Επαναληψιμότητα	1°C (1%)	1°C (1%)
Χρόνος απόκρισης	0,5 s	0,5 s
Ευαισθησία (προκαθορισμένη)	0,95	0,95
Απόσταση από το αντικείμενο: εύρος μέτρησης	12 : 1	12 : 1
Εύρος θερμοκρασίας λειτουργίας (υγρασία)	0 ... +40°C (10%-90% RH)	0 ... +40°C (10%-90% RH)
Τύπος μπαταρίας	2 x 1,5V AAA	2 x 1,5V AAA
Βάρος	0,116 kg (0.26 lb)	0,116 kg (0.26 lb)



Δήλωση συμμόρφωσης

Δηλώνουμε με δική μας ευθύνη ότι το προϊόν που περιγράφεται στα "Τεχνικά στοιχεία" είναι σύμφωνο με όλες τις σχετικές διατάξεις της Οδηγίας 2006/42/ΕΚ, συμπεριλαμβανομένων των τροποποιήσεων τους και συμμορφώνεται με τα ακόλουθα πρότυπα: IEC 60825-1:2004.

Διαχειριστής
πιστοποίησης
Wu Cunzhen

Merit Link International AG
Stabio, Ελβετία, 11.07.2019

Γενικές προειδοποιήσεις ασφαλείας



ΠΡΟΣΟΧΗ! Πριν χρησιμοποιήσετε τη συσκευή για πρώτη φορά, διαβάστε προσεκτικά αυτό το εγχειρίδιο και ακολουθήστε όλες τις συστάσεις και τους κανόνες του.

Διατηρήστε το εγχειρίδιο για μελλοντική αναφορά ή για τον επόμενο κάτοχο.

- Πριν τη χρήση, ελέγξτε την ακεραιότητα του περιβλήματος της συσκευής. Αν διαπιστωθούν ζημιές, δεν επιτρέπεται η λειτουργία της συσκευής.



Η συσκευή είναι εξοπλισμένη με δείκτη λέιζερ (κατηγορία λέιζερ 2). Μην κατευθύνετε το λέιζερ σε άτομα ή ζώα και μην κοιτάτε σε ευθεία ή ανακλώμενη δέσμη λέιζερ. Η δέσμη λέιζερ μπορεί να τυφλώσει τους ανθρώπους, να προκαλέσει ατύχημα ή να βλάψει τα μάτια.

- Μην χρησιμοποιείτε τη συσκευή σε ατμόσφαιρες που περιέχουν εκρηκτικά αέρια, σκόνη ή ατμούς.

- Μην κατευθύνετε τη συσκευή στον ήλιο. Μην προσπαθήσετε να μετρήσετε τη θερμοκρασία που είναι γνωστό ότι υπερβαίνει την περιοχή μέτρησης (για παράδειγμα, τη θερμοκρασία μετάλλου συγκόλλησης).

- Όταν χειρίζεστε τη συσκευή, λάβετε υπόψη ότι δεν μπορεί να μετρήσει τη θερμοκρασία μέσω διαφανών επιφανειών (γυαλί, πλαστικό). Στην περίπτωση αυτή, μετράται η θερμοκρασία επιφανείας τέτοιων διαφανών υλικών.

- Όταν χειρίζεστε τη συσκευή, λάβετε υπόψη ότι οι ατμοί, η σκόνη ή ο καπνός στον αέρα μπορεί να παραμορφώσουν τις ενδείξεις της συσκευής.

- Μην επιτρέπετε στην υγρασία να έρθει σε επαφή με τη συσκευή ή να εισέλθει μέσα σε αυτήν. Μην βυθίζετε τη συσκευή σε υγρό.

- Προστατεύστε τη συσκευή από ηλεκτρομαγνητικά πεδία (για παράδειγμα, συγκόλληση με ηλεκτρικό τόξο ή θερμαντήρες επαγωγής).

- Σε περίπτωση ξαφνικών αλλαγών στη θερμοκρασία περιβάλλοντος, μην τη χρησιμοποιείτε για τουλάχιστον 30 λεπτά.

- Μην αφήνετε τη συσκευή κοντά σε αντικείμενα με υψηλή θερμοκρασία.

Συντήρηση συσκευής

Η συντήρηση της συσκευής σας πρέπει να γίνεται από εξειδικευμένο προσωπικό χρησιμοποιώντας τα συνιστώμενα ανταλλακτικά. Αυτό εξασφαλίζει ότι η ασφάλεια της συσκευής σας θα διατηρηθεί.

Σύμβολα που χρησιμοποιούνται στο εγχειρίδιο

Τα ακόλουθα σύμβολα χρησιμοποιούνται στο εγχειρίδιο λειτουργίας, παρακαλούμε να θυμάστε τις έννοιές τους. Η ορθή ερμηνεία των συμβόλων θα επιτρέψει τη σωστή και ασφαλή χρήση της συσκευής.



Διαβάστε όλους τους κανονισμούς ασφαλείας και τις οδηγίες.



Προσοχή! Ακτινοβολία λέιζερ.



Κατεύθυνση της κίνησης.



Κατεύθυνση περιστροφής.



Κλειδωμένο.



Ξεκλειδωτό.



Ένα σήμα που πιστοποιεί ότι το προϊόν συμμορφώνεται με τις βασικές απαιτήσεις των οδηγιών της ΕΕ και των εναρμονισμένων προτύπων της ΕΕ.



Μην απορρίπτετε τη συσκευή σε δοχείο οικιακών απορριμμάτων.



Προβλεπόμενη χρήση

Η συσκευή είναι σχεδιασμένη για απομακρυσμένη μέτρηση θερμοκρασίας χωρίς επαφή χρησιμοποιώντας τη θερμική ακτινοβολία της επιφάνειας του αντικειμένου. Επιτρέπεται η μέτρηση της θερμοκρασίας επιφάνειας του αντικειμένου που είναι δύσκολη ή επικίνδυνη για τη μέτρηση με μια μέθοδο επαφής (για παράδειγμα, κινούμενα αντικείμενα, αντικείμενα υπό τάση, δύσκαμπτα ή αποστειρωμένα αντικείμενα).

Εξαρτήματα

- 1 Οπή υπέρυθρου αισθητήρα
- 2 Οπή δείκτη λέιζερ

- 3 Διακόπτης ενεργοποίησης / απενεργοποίησης
- 4 Σώμα
- 5 Κάλυμμα θήκης μπαταρίας
- 6 Κουμπί ενεργοποίησης / απενεργοποίησης δείκτη λέιζερ
- 7 Πλήκτρο επιλογής μονάδας
- 8 Οθόνη LCD
- 9 Πλήκτρο ενεργοποίησης / απενεργοποίησης φωτισμού οθόνης LCD
- 10 Μπαταρία (1,5 V, τύπου AAA) *
- 11 Ένδειξη "Τιμής μέτρησης"
- 12 Ένδειξη "Δείκτη λέιζερ"
- 13 Ένδειξη "Φωτισμού φόντου LCD"
- 14 Ένδειξη "Προσδιορισμού μέτρησης"
- 15 Ένδειξη "Φόρτισης μπαταρίας"
- 16 Ένδειξη "Λειτουργίας μέτρησης"
- 17 Ένδειξη "Μονάδες μέτρησης"

* Προαιρετικός εξοπλισμός

Δεν περιλαμβάνονται στο βασικό εξοπλισμό όλα τα εξαρτήματα που απεικονίζονται ή αναφέρονται.

Εγκατάσταση / ρύθμιση

Εγκατάσταση μπαταριών (βλ. Σχ. 1)

- Ανοίξτε το κάλυμμα **5** (βλ. Σχ. 1).
- Τοποθετήστε τις μπαταρίες **10**, παρατηρώντας την πολικότητα.
- Κλείστε το κάλυμμα **5**.
- Η ανάγκη αντικατάστασης των μπαταριών **10** υποδεικνύεται με το σήμα **15**.

Ενεργοποίηση / απενεργοποίηση

Ενεργοποίηση:

Πατήστε το διακόπτη ενεργοποίησης / απενεργοποίησης **3**. Όταν πατηθεί ο διακόπτης ενεργοποίησης / απενεργοποίησης **3**, στην οθόνη LCD **8** εμφανίζεται η ένδειξη **16** (η μέτρηση βρίσκεται σε εξέλιξη).

Απενεργοποίηση:

Αφήστε τον διακόπτη ενεργοποίησης / απενεργοποίησης **3**. Μετά από αυτό,

στην οθόνη LCD 8 θα εμφανιστεί η ένδειξη 11 (τιμή μέτρησης) και η ένδειξη 14, υποδεικνύοντας ότι η τιμή είναι σταθερή.

Συμβουλές εργασίας

- Βλ. Σχ. 2 - το μέγεθος της περιοχής (D), από την οποία διαβάζονται οι μετρήσεις, εξαρτάται από την απόσταση μεταξύ της συσκευής (S) και του αντικειμένου μέτρησης (αναλογία 1:12). Καθώς αυξάνεται η απόσταση από το αντικείμενο μέτρησης, αυξάνεται επίσης και το μέγεθος της περιοχής. Επομένως, πριν από τη μέτρηση, βεβαιωθείτε ότι το μέγεθος του αντικειμένου είναι μεγαλύτερο από την περιοχή μέτρησης. Διαφορετικά η μέτρηση θα είναι ανακριβής.
- Οι γυαλιστερές ή στιλβωμένες επιφάνειες έχουν διαφορετικό παράγοντα αντανάκλασης, έτσι είναι δυνατή η ύπαρξη λαθών στη μέτρηση της θερμοκρασίας τους. Για να αυξήσετε την ακρίβεια μέτρησης, μπορείτε να βάψετε την επιφάνεια με ματ μαύρη βαφή ή να επικολλήσετε μια αυτοκόλλητη ταινία επάνω της.
- Ενεργοποιήστε τη συσκευή. Μετά από 1 δευτερόλεπτο, η οθόνη LCD 8 θα εμφανίσει πληροφορίες σχετικά με τη θερμοκρασία που μετρήθηκε. Η συσκευή θα απενεργοποιηθεί αυτόματα μετά από 7 δευτερόλεπτα του χρόνου αδράνειας.
- Για να επιλέξετε μονάδες μέτρησης (°C/°F), πατήστε το πλήκτρο 7. Οι επιλεγμένες μονάδες μέτρησης εμφανίζονται στην οθόνη LCD 8 (σημείο 17).
- Για να ενεργοποιήσετε τον δείκτη λέιζερ, πατήστε το κουμπί 6. Όταν ο δείκτης λέιζερ είναι αναμμένος, στην οθόνη LCD εμφανίζεται η ένδειξη 12. Ο δείκτης λέιζερ δείχνει μόνο τη θέση μέτρησης οπτικά και η ενεργοποίησή

του δεν είναι υποχρεωτική. Ο ενεργοποιημένος δείκτης λέιζερ αυξάνει την κατανάλωση ενέργειας.

- Για να ενεργοποιήσετε τον φωτισμό φόντου LCD 8 (για παράδειγμα, ανεπαρκής φωτισμός), πατήστε το πλήκτρο 9. Όταν ο φωτισμός φόντου είναι αναμμένος, στην οθόνη LCD 8 εμφανίζεται η ένδειξη 13. Όταν ο φωτισμός φόντου της οθόνης LCD 8 είναι αναμμένος, η κατανάλωση ενέργειας αυξάνεται.

Συντήρηση

Καθαρίστε τη συσκευή

- Κρατήστε τη συσκευή καθαρή. Μην χρησιμοποιείτε καυστικές ουσίες ή διαλύτες.
- Αφαιρέστε τη μόλυνση από τις εξόδους του δείκτη λέιζερ και του αισθητήρα IR, καθώς και από τον φακό του αισθητήρα IR, χρησιμοποιώντας ουσίες κατάλληλες για φακούς κάμερας. Μην χρησιμοποιείτε αιχμηρά αντικείμενα ή διαβρωτικές ουσίες.

Προστασία του περιβάλλοντος



Ανακύκλωση της πρώτης ύλης αντί της καταστροφής της.

Η συσκευή, τα αξεσουάρ και η συσκευασία πρέπει να ταξινομούνται για φιλική προς το περιβάλλον ανακύκλωση. Προς όφελος της επιλεγμένης επανακυκλοφορίας των αποσύρσεων, τα συνθετικά συστατικά των ανταλλακτικών αναγράφονται αντίστοιχα. Οι παρόν οδηγίες χρήσης έχουν εκτυπωθεί σε χαρτί ανακυκλωμένο χωρίς εφαρμογή χλωρίου.

Ο κατασκευαστής επιφυλάσσει το δικαίωμα να επιφέρει αλλαγές.

Технические данные

Термодетектор	СТ44036	СТ44037
Код устройства	422446	422453
Диапазон измерений	-50°C... +400°C (-58°F ... +752°F)	-50°C ... +600°C (-58°F ... +1112°F)
Погрешность измерений:		
-50°C ... 0°C (-58°F ... +32°F)	±3°C (±5°F)	±3°C (±5°F)
0°C ... max°C (+32°F ... +max°F)	±1,5°C (±2.7°F)	±1,5°C (±2.7°F)
Дискретность	0,1°C (0.1°F)	0,1°C (0.1°F)
Повторяемость	1°C (1%)	1°C (1%)
Время срабатывания	0,5 с	0,5 с
Коэффициент излучения (предустановлен)	0,95	0,95
Расстояние до объекта: размер области измерения	12 : 1	12 : 1
Диапазон рабочей температуры (влажности)	0 ... +40°C (10%-90% RH)	0 ... +40°C (10%-90% RH)
Тип батарей	2 x 1,5В AAA	2 x 1,5В AAA
Вес	0,116 кг (0.26 фунты)	0,116 кг (0.26 фунты)



Соответствия требованиям нормам

Мы заявляем под нашу единоличную ответственность, что описанный в разделе "Технические данные" продукт отвечает всем соответствующим положениям Директив 2006/42/ЕС, включая их изменения, а также следующим нормам: IEC 60825-1:2004.

Менеджер по сертификации:
Wu Cunzhen

Merit Link International AG
Stabio, Швейцария, 11.07.2019

Общие указания по технике безопасности



ВНИМАНИЕ! Перед первым применением вашего устройства внимательно прочтите данную инструкцию и соблюдайте все рекомендации и правила, изложенные в ней.

Сохраните инструкцию для дальнейшего пользования или для следующего владельца.

• Перед началом использования проверьте целостность корпуса устройства, при обнаружении любых повреждений использовать устройство запрещено.



Устройство оборудовано лазерным указателем (класс лазера 2). Не направляйте луч лазера на людей или животных и сами не смотрите на прямой или отраженный луч лазера. Лазерный луч может ослепить людей, стать причиной несчастного случая или повредить глаза.

• Не используйте устройство в среде взрывоопасных газов, пыли или пара.

• Не направляйте устройство на солнце, а также не пытайтесь измерить температуру, которая заведомо выходит пределы диапазона измерений (например, температуру металла сварочного шва).

• При работе учитывайте, что устройство не может измерять температуру сквозь прозрачные поверхности (стекло, пластик) - В данном случае будет измерена поверхностная температура этих прозрачных материалов.

• При работе учитывайте, что наличие в воздухе пара, пыли или дыма может исказить показания устройства.

• Не допускайте попадания влаги на устройство или внутрь его. Не погружайте устройство в жидкость.

• Оберегайте устройство от электромагнитных полей (например, от электродуговой сварки или индукционных нагревателей).

• В случае резкого изменения температуры окружающей среды не используйте устройство минимум 30 минут.

• Не оставляйте устройство вблизи объектов, имеющих высокую температуру.

Обслуживание устройства

Обслуживание Вашего устройства должно производиться квалифицированными специалистами с использованием рекомендованных запасных частей. Это дает гарантию того, что безопасность Вашего устройства будет сохранена.

Символы

В руководстве по эксплуатации используются нижеприведенные символы, запомните их значение. Правильная интерпретация символов

поможет использовать устройство правильно и безопасно.



Ознакомьтесь со всеми указаниями по технике безопасности и инструкциями.



Осторожно! Излучение лазера.



Направление движения.



Направление вращения.



Заблокировано.



Разблокировано.



Знак, удостоверяющий, что изделие соответствует основным требованиям директив ЕС и гармонизированным стандартам Европейского Союза.



Не выбрасывайте устройство в бытовой мусор.

Назначение

Устройство предназначено для дистанционного бесконтактного измерения температуры по тепловому излучению поверхности объектов. Позволяет измерять температуру поверхностей объектов, которую трудно или опасно измерить контактным способом (например, движущиеся объекты, объекты находящиеся под напряжением, труднодоступные или стерильные объекты).

Элементы устройства

- 1 Отверстие ИК-датчика
- 2 Отверстие лазерного указателя
- 3 Включатель / выключатель
- 4 Корпус
- 5 Крышка батарейного отсека
- 6 Кнопка включения / выключения лазерного указателя
- 7 Кнопка выбора единиц измерения
- 8 LCD дисплей
- 9 Кнопка включения / выключения подсветки LCD дисплея
- 10 Батарея (1.5 В, тип AAA) *
- 11 Знак "Значение измерения"
- 12 Знак "Лазерный указатель"
- 13 Знак "Подсветка LCD дисплея"
- 14 Знак "Фиксация измерений"
- 15 Знак "Заряд батареи"
- 16 Знак "Режим измерения"
- 17 Знак "Единицы измерения"

* Принадлежности

Перечисленные, а также изображенные принадлежности, частично не входят в комплект поставки.

Монтаж / регулировка

Установка батарей (см. рис. 1)

- Откройте крышку **5** (см. рис. 1).
- Установите батареи **10**, соблюдая полярность.
- Закройте крышку **5**.
- О необходимости замены батарей **10** сигнализирует знак **15**.

Включение / выключение

Включение:

Нажмите включатель / выключатель **3**. В момент нажатия кнопки включателя / выключателя на LCD дисплее **8** отображается знак **16** (идет измерение).

Выключение:

Отпустите включатель / выключатель **3**. После этого на LCD

дисплее **8** отобразится знак **11** (значение измерения) и знак **14**, показывающий, что данное значение зафиксировано.

Рекомендации при работе

- См. рис. 2 - размер области (D), с которой снимаются измерения зависит от расстояния между устройством (S) и объектом измерения (пропорция 1:12). При увеличении расстояния до объекта измерения увеличивается и размер области. Поэтому перед началом измерений необходимо убедиться, что размер объекта больше размера области измерения, в противном случае измерение будет неточным.

- Глянцевые или полированные поверхности имеют другой коэффициент отражения, поэтому при измерении их температуры возможны погрешности. Для повышения точности измерений вы можете покрасить эту поверхность матовой черной краской, либо наклеить на нее липкую ленту.

- Включите устройство. Через 1 секунду на LCD дисплее **8** появится информация об измеренной температуре. Устройство автоматически отключается после 7 секунд бездействия.

- Нажмите кнопку **7**, чтобы выбрать единицы измерения (°C/°F). Выбранные единицы измерения отображаются на LCD дисплее **8** (знак **17**).

- Нажмите кнопку **6**, чтобы включить лазерный указатель. При включенном лазерном указателе на LCD дисплее **8** отображается знак **12**. Лазерный указатель всего лишь наглядно показывает место измерения и его включение не яв-

ляется обязательным. При включенном лазерном указателе возрастает потребление энергии.

- Нажмите кнопку **9**, чтобы включить подсветку LCD дисплея **8** (например, при недостаточном освещении). При включенной подсветке на LCD дисплее **8** отображается знак **13**. При включенной подсветке LCD дисплея **8** возрастает потребление энергии.

Обслуживание

Чистка устройства

- Содержите устройство в чистоте. Не используйте едкие вещества или растворители для его очистки.

- Очистку загрязнений выходных отверстий лазерного указателя и ИК-датчика, а также линзу ИК-датчика производите при помощи средств подходящих для объективов фотокамер. Не используйте для этой цели острые предметы, или едкие вещества.

Защита окружающей среды



Вторичное использование сырья вместо устранения мусора!

Устройство дополнительные принадлежности и упаковку следует экологически чисто утилизировать.

В интересах чистосортной рециркуляции отходов детали из синтетических материалов соответственно обозначены.

Настоящее руководство по эксплуатации напечатано на бумаге, изготовленной из вторсырья без применения хлора.

Оговаривается возможность внесения изменений.

Технічні дані		
Термодетектор	СТ44036	СТ44037
Код пристрою	422446	422453
Діапазон вимірювань	-50°C... +400°C (-58°F ... +752°F)	-50°C ... +600°C (-58°F ... +1112°F)
Похибка вимірювань:		
-50°C ... 0°C (-58°F ... +32°F)	±3°C (±5°F)	±3°C (±5°F)
0°C ... max°C (+32°F ... +max°F)	±1,5°C (±2.7°F)	±1,5°C (±2.7°F)
Дискретність	0,1°C (0,1°F)	0,1°C (0,1°F)
Повторюваність	1°C (1%)	1°C (1%)
Час спрацювання	0,5 с	0,5 с
Коефіцієнт випромінювання (встановлено)	0,95	0,95
Відстань до об'єкту: розмір області вимірювання	12 : 1	12 : 1
Діапазон робочої температури (вологості)	0 ... +40°C (10%-90% RH)	0 ... +40°C (10%-90% RH)
Тип батарей	2 x 1,5 В ААА	2 x 1,5 В ААА
Вага	0,116 кг (0.26 фунти)	0,116 кг (0.26 фунти)



Відповідності необхідним нормам

Ми заявляємо під нашу особисту відповідальність, що описаний в розділі "Технічні дані" продукт відповідає всім відповідним положенням Директиви 2006/42/ЕС, включаючи їх зміни, а також наступним нормам: IEC 60825-1:2004.

Менеджер із
сертифікації
Wu Cunzhen

Merit Link International AG
Stabio, Швейцарія, 11.07.2019

Загальні вказівки з техніки безпеки



УВАГА! Перед першим використанням вашого пристрою уважно прочитайте дану інструкцію і дотримуйтесь всіх рекомендацій і правил, які викладені в ній.

Збережіть інструкцію для подальшого використання або для наступного власника.

- Перед початком використання перевірте цілісність корпусу пристрою, при виявленні будь-яких пошкоджень використовувати пристрій заборонено.



Пристрій обладнаний лазерним покажчиком (клас лазера 2). Не направляйте промінь лазера на людей або тварин і самі не дивіться на прямий або відображений промінь лазера. Лазерний промінь може осліпити людей, стати причиною нещасного випадку або пошкодити очі.

- Не використовуйте пристрій в середовищі вибухонебезпечних газів, пилу або пару.

- Не направляйте пристрій на сонце, а також не намагайтеся виміряти температуру, яка явно виходить за межі діапазону вимірювань (наприклад, температуру металу зварювального шва).

- При роботі враховуйте, що пристрій не може вимірювати температуру крізь прозорі поверхні (скло, пластик) - в даному випадку буде виміряна поверхнева температура цих прозорих матеріалів.

- При роботі враховуйте, що наявність в повітрі пару, пилу або диму може змінювати показники пристрою.

- Не допускайте потрапляння вологи на пристрій або всередину нього. Не занурюйте пристрій у рідину.

- Захищайте пристрій від електромагнітних полів (наприклад, від електродугового зварювання або індукційних нагрівачів).

- У випадку різкої зміни температури навколишнього середовища, не використовуйте пристрій мінімум 30 хвилин.

- Не залишайте пристрій поблизу об'єктів, які мають високу температуру.

Обслуговування пристрою

Обслуговування Вашого пристрою повинно виконуватися кваліфікованими спеціалістами з використанням рекомендованих запасних частин. Це дає гарантію того, що безпечність Вашого пристрою буде збережена.

Символи

У керівництві користувача з експлуатації використовуються нижченаведені символи, запам'ятайте їх значення. Правильна інтерпретація символів допоможе використовувати пристрій правильно і безпечно.



Ознайомтесь з усіма вказівками з техніки безпеки та інструкціями.



Обережно! Випромінювання лазера.



Напрямок руху.



Напрямок обертання.



Заблоковано.



Розблоковано.



Знак, який засвідчує, що виріб відповідає основним вимогам директив ЄС та гармонізованим стандартам Європейського Союзу.



Не викидайте пристрій разом із побутовим сміттям.



Призначення

Пристрій призначений для дистанційного безконтактного вимірювання температури з теплового випромінювання поверхні об'єктів. Дозволяє вимірювати температуру поверхонь об'єктів, які важко або небезпечно виміряти контактним способом (наприклад, рухомі об'єкти, об'єкти, які знаходяться під напругою, важкодоступні або стерильні об'єкти).

Елементи пристрою

- 1 Отвір ІЧ-датчика
- 2 Отвір лазерного покажчика
- 3 Вмикач / вимикач

- 4 Корпус
- 5 Кришка батарейного відсіку
- 6 Вмикач / вимикач лазерного покажчика
- 7 Кнопка вибору одиниць вимірювання
- 8 LCD дисплей
- 9 Вмикач / вимикач підсвічування LCD дисплея
- 10 Батарея (1.5 В, тип ААА) *
- 11 Знак "Значення вимірювання"
- 12 Знак "Лазерний покажчик"
- 13 Знак "Підсвічування LCD дисплея"
- 14 Знак "Фіксація вимірювань"
- 15 Знак "Заряд батареї"
- 16 Знак "Режим вимірювання"
- 17 Знак "Одиниця вимірювання"

* Приналежності

Перераховані, а також зображені приналежності, частково не входять у комплект постачання.

Монтаж / регулювання

Встановлення батарей (див. мал. 1)

- Відкрийте кришку **5** (див. мал. 1)
- Встановіть батареї **10**, дотримуючись полярності.
- Закрийте кришку **5**.
- Про необхідність заміни батарей **10** сигналізує знак **15**.

Вмикання / вимикання

Укљючити:

Натисніть вмикач / вимикач **3**. У момент натиснення кнопки вмикача / вимикача на LCD дисплеї **8** відображається знак **16** (відбувається вимірювання).

Викљючити:

Відпустіть вмикач / вимикач **3**. Після цього на LCD дисплеї **8** буде відображений знак **11** (значення вимі-

рювання) і знак **14**, який показує, що дане значення зафіксовано.

Рекомендації при роботі

- Див. мал. 2 - розмір області (D), з якої знімаються вимірювання, залежить від відстані між пристроєм (S) і об'єктом вимірювання (пропорція 1:12). При збільшенні відстані до об'єкту вимірювання збільшується і розмір області. Тому перед початком вимірювань необхідно переконатися, що розмір об'єкту більше за розмір області вимірювання, в протилежному випадку вимірювання буде нечотним.
- Глянцеві або поліровані поверхні мають інший коефіцієнт відображення, тому при вимірюванні їх температури вірогідні похибки. Для збільшення точності вимірювань ви можете пофарбувати цю поверхню матовою чорною фарбою, або наклеїти на неї клейку стрічку.
- Увімкніть пристрій. Через 1 секунду на LCD дисплеї **8** з'явиться інформація про виміряну температуру. Пристрій автоматично вимикається після 7 секунд бездіяльності.
- Натисніть кнопку **7**, щоб вибрати одиниці вимірювання ($^{\circ}\text{C}/^{\circ}\text{F}$). Вибрані одиниці вимірювання відображаються на LCD дисплеї **8** (знак **17**).
- Натисніть кнопку **6**, щоб увімкнути лазерний показчик. При увімкненому лазерному показчику на LCD дисплеї **8** відображається знак **12**. Лазерний показчик лише наочно показує місце вимірювання і його вмикання не є обов'язковим. При

увімкненому лазерному показчику збільшується споживання енергії.

- Натисніть кнопку **9**, щоб увімкнути підсвічування LCD дисплея **8** (наприклад, при недостатньому освітленні). При увімкненому підсвічуванні на LCD дисплеї **8** відображається знак **13**. При увімкненому підсвічуванні LCD дисплея **8** збільшується споживання енергії.

Обслуговування

Чищення пристрою

- Тримайте пристрій в чистоті. Не використовуйте їдкі речовини або розчинники для його очищення.
- Очищення забруднень вихідних отворів лазерного показчика і ІЧ-датчика, а також лінзу ІЧ-датчика виконуйте за допомогою засобів, які підходять для об'єктивів фотокамер. Не використовуйте для цієї мети гострі предмети або їдкі речовини.

Захист навколишнього середовища



Переробка сировини замість утилізації відходів.

Пристрій, додаткове приладдя і упаковку слід екологічно чисто утилізувати.

В інтересах чистосортної рециркуляції відходів деталі із синтетичних матеріалів відповідно позначені. Дійсний посібник з експлуатації надрукований на папері, виготовленій з вторсировини без застосування хлору.

Обновляється можливість внесення змін.

Techniniai duomenys		
Termodetektorius	CT44036	CT44037
Prietaisu kodas	422446	422453
Matavimo intervalas	-50°C ... +400°C (-58°F ... +752°F) -50°C ... +600°C (-58°F ... +1112°F)	
Matavimo tikslumas:		
-50 °C ... 0 °C (-58 °F ... +32 °F)	±3°C (±5°F) ±3°C (±5°F)	
0 °C ... daugiausia °C (+32 °F ... +daugiausia °F)	±1,5°C (±2.7°F) ±1,5°C (±2.7°F)	
Diskretiškumas	0,1°C (0.1°F)	0,1°C (0.1°F)
Pakartojamumas	1°C (1%) 1°C (1%)	
Reakcijos laikas	0,5 s	0,5 s
Spinduliavimas (nustatyta iš anksto)	0,95 0,95	
Atstumas iki objekto: matavimo intervalas	12 : 1 12 : 1	
Darbinės temperatūros ribos (drėgmė)	0 ... +40°C (10%-90% RH) 0 ... +40°C (10%-90% RH)	
Akumuliatoriaus tipas	2 x 1,5V AAA 2 x 1,5V AAA	
Svoris	0,116 kg (0.26 svarai) 0,116 kg (0.26 svarai)	



Atitikties deklaracija

Mes atsakingai pareiškiame, kad gaminys, aprašytas dalyje "Techniniai duomenys", atitinka visus galiojančius direktyvos 2006/42/EB ir jos pataisų reikalavimus bei atitinka šiuos standartus: IEC 60825-1:2004.

Sertifikavimo
vadybininkas
Wu Cunzhen

Merit Link International AG
Stabio, Šveicarija, 11.07.2019

Bendrieji įspėjimai dėl saugumo



DĖMESIO! Prieš naudodami prietaisą pirmą kartą, atidžiai perskaitykite šį vadovą ir laikykitės visų pateiktų rekomendacijų ir taisyklių. Išsaugokite vadovą ateičiai arba kitam įrankio savininkui.

- Prieš naudodami patikrinkite prietaiso korpuso vientisumą. Pastebėję pažeidimų, prietaisu nesinaudokite.



Prietaisas turi lazerinį žymeklį (2 lazerio klasė). Nenukreipkite lazerio spindulio į žmones ar gyvūnus, nežiūrėkite tiesiogiai į atsispindintį lazerio spindulį. Lazerio spindulys gali apakinti žmones, sukelti nelaimingų atsitikimų ir pažeisti akis.

- Nenaudokite prietaiso aplinkoje, kurioje yra sproglių dujų, dulkių ar garų.
- Nenukreipkite prietaiso į saulę, nebandykite išmatuoti temperatūros, kuri, jūsų žiniomis, viršija matavimo intervalą (pavyzdžiui, išsilydžiusio metalo temperatūrą).
- Naudodami prietaisą atkreipkite dėmesį, kad jis negali matuoti tempe-

ratūros per skaidrius paviršius (stiklą, plastiką). Tokiu atveju bus rodoma tos skaidrios medžiagos paviršiaus temperatūra.

- Naudodami prietaisą atminkite, kad ore esantys garai, dulkės ar dūmai gali iškreipti prietaiso rodmenis.
- Neleiskite drėgmei kauptis ant prietaiso ar patekti į vidų. Nemerkite prietaiso į skysčius.
- Saugokite prietaisą nuo elektromagnetinių laukų (pavyzdžiui, elektrinio virinimo lanko ar indukciinių šildytuvų).
- Staigiai pasikeitus aplinkos temperatūrai nenaudokite prietaiso bent 30 minučių.
- Nepalikite prietaiso greta aukštos temperatūros objektų.

Prietaiso techninė priežiūra

Jūsų prietaiso techninę priežiūrą turi atlikti kvalifikuoti darbuotojai naudodami rekomenduojamas atsargines dalis. Taip užtikrinsite, kad prietaisas išliks saugus.

Instrukcijoje naudojami simboliai

Instrukcijoje naudojami toliau nurodyti simboliai, atsiminkite jų reikšmes. Tinkamai suprasdami simbolius galėsite saugiai naudotis prietaisu.



Perskaitykite visas saugos taisykles ir instrukcijas.



Dėmesio! Lazerio spinduliuotė.



Judėjimo kryptis.



Sukimosi kryptis.



Užrakinta.



Atrakinta.



Ženklas, patvirtinantis, kad gaminys atitinka pagrindinius ES direktyvų ir suderintų ES standartų reikalavimus.



Neišmeskite prietaiso kartu su buitinėmis atliekomis.

Paskirtis

Prietaisas skirtas temperatūrai matuoti nuotoliniu bekontakčiu būdu naudojant objekto paviršiaus šilumos spinduliuotę. Jis leidžia išmatuoti objekto paviršiaus temperatūrą, kai tai įprastu būdu atlikti sudėtinga ar pavojinga (pavyzdžiui, objektas juda, turi įtampą, yra sunkiai pasiekiamas arba sterilus).

Komponentai

- 1 Infraraudonųjų spindulių jutiklio anga
- 2 Lazerinio žymeklio anga
- 3 Įjungiklis / išjungiklis
- 4 Korpusas
- 5 Akumuliatoriaus dangtelis
- 6 Lazerinio žymeklio įjungiklis / išjungiklis
- 7 Vienetų pasirinkimo mygtukas
- 8 LCD ekranas
- 9 LCD foninio apšvietimo įjungiklis / išjungiklis
- 10 Akumuliatorius (1,5 V, AAA tipas) *
- 11 Žymuo "Matavimo vertė"
- 12 Žymuo "Lazerinis žymeklis"
- 13 Žymuo "Foninis LCD apšvietimas"
- 14 Žymuo "Matavimo fiksavimas"

15 Žymuo "Akumuliatoriaus įkrovimas"

16 Žymuo "Matavimo režimas"

17 Žymuo "Matavimo vienetai"

* Priklausiniai

Dalis vardijamų ir pavaizduotų priklausinių neįeina į siuntos komplektą.

Montavimas / reguliavimas

Akumuliatorių montavimas (žr. 1 pav.)

- Atidarykite dangtelį **5** (žr. 1 pav.)
- Įdėkite akumuliatorius **10**, atsižvelgdami į poliškumą.
- Uždarykite dangtelį **5**.
- Apie tai, kad reikia pakeisti akumuliatorius **10**, nurodo žymuo **15**.

Įjungimas / išjungimas

Įjungti:

Paspauskite įjungimo / išjungimo jungiklį **3**. Paspaudus įjungimo / išjungimo jungiklį **3** LCD ekrane **8** rodomas žymuo **16** (vyksta matavimas).

Išjungti:

Atleiskite įjungimo / išjungimo jungiklį **3**. Po to LCD ekrane **8** bus rodomas žymuo **11** (matavimo vertė) ir žymuo **14**, nurodantis, jog vertė užfiksuota.

Patarimas dirbant

- Žr. 2 pav. - ploto (D) dydis, kuriame atliekamas matavimas, priklauso nuo atstumo tarp prietaiso (S) ir matavimo objekto (santykis 1:12). Didėjant atstumui nuo matuojamo objekto, didėja ir matuojamas plotas. Tad prieš matuodami patikrinkite, ar objekto dydis didesnis, nei matavimo plotas, nes kitu atveju matavimas bus netikslus.
- Blizgūs ar poliruoti paviršiai turi skirtingą atspindėjimo koeficientą, tad matuojant jų temperatūrą gali atsirasti

klaidų. Norėdami padidinti matavimo tikslumą galite paviršių nudažyti juoda matine spalva arba užklijuoti ant jo lipnią juostą.

- Įjunkite prietaisą. Po 1 sekundės LCD ekrane **8** bus rodoma informacija apie matuojamą temperatūrą. Prietaisas automatiškai išsijungs po 7 sekundžių be darbo.

- Norėdami pasirinkti matavimo vienetus (°C/°F), paspauskite mygtuką **7**. Pasirinkti matavimo vienetai rodomi LCD ekrane **8** (žymuo **17**).

- Norėdami įjungti lazerinį žymeklį, paspauskite mygtuką **6**. Kai lazerinis žymeklis įjungtas, LCD ekrane **8** rodomas žymuo **12**. Lazerinis žymeklis matavimo vietą nurodo tik vizualiai, jį įjungti nėra būtina. Įjungtas lazerinis žymeklis didina energijos sąnaudas.

- Norėdami įjungti LCD foninį apšvietimą **8** (pavyzdžiui, esant silpnam apšvietimui), paspauskite mygtuką **9**. Kai foninis apšvietimas įjungtas, LCD ekrane **8** rodomas žymuo **13**. Įjungus LCD ekrano **8** foninį apšvietimą padidėja energijos sąnaudos.

Techninė priežiūra

Prietaiso valymas

- Prietaisą laikykite švarų. Valymui nenaudokite šarminių medžiagų ar tirpiklių.
- Pašalinkite nešvarumus nuo lazerinio žymeklio ir IR jutiklio angų bei IR jutiklio lęšio naudodami fotoaparato lęšiams valyti skirtas medžiagas. Nenaudokite aštrių daiktų ar ėsdinančių medžiagų.

Aplinkos apsauga



Perdirbk žaliavas užuot norėdamas jas išmesti.

Prietaisą, priedus ir pakuotę reikia rūšiuoti ir perdirbti aplinkai saugiu būdu.

Plastiko elementai yra pažymėti pagal pakartotino panaudojimo kategorijas.

Šios instrukcijos yra išspausdintos ant antrą kartą perdirbto popieriaus, pagaminto nenaudojant chloro.

Svarstoma dėl pakeitimų pridėjimo.

Техникалық деректер

Термодетектор	СТ44036	СТ44037
Құрылғы коды	422446	422453
Өлшеу ауқымы	-50°C ... +400°C (-58°F ... +752°F)	-50°C ... +600°C (-58°F ... +1112°F)
Өлшеу дәлдігі:		
-50°C ... 0°C (-58°F ... +32°F)	±3°C (±5°F)	±3°C (±5°F)
0°C ... макс°C (+32°F ... +макс°F)	±1,5°C (±2.7°F)	±1,5°C (±2.7°F)
Ажыратымдылығы	0,1°C (0.1°F)	0,1°C (0.1°F)
Қайталануы	1°C (1%)	1°C (1%)
Жауап беру уақыты	0,5 с	0,5 с
Сөуле шығару коэффициенті (алдын ала орнатылған)	0,95	0,95
Нысанға дейінгі қашықтық: өлшеу ауқымы	12 : 1	12 : 1
Жұмыс температурасының ауқымы (ылғалдылық)	0 ... +40°C (10%-90% RH)	0 ... +40°C (10%-90% RH)
Батарея түрі	2 x 1,5В ААА	2 x 1,5В ААА
Салмағы	0,116 кг (0.26 фунт)	0,116 кг (0.26 фунт)



Сәйкестік декларациясы

Біз "Техникалық деректер" бөлімінде сипатталған өнімнің 2006/42/ЕС директивасындағы барлық тиісті ережелеріне сәйкес түзетулері қосып алғанда және IEC 60825-1:2004 стандарттарына сай келетінін жеке жауапкершілігімізбен мәлімдейміз.

Сертификаттау
менеджері
Wu Cunzhen

Merit Link International AG
Stabio, Швейцария, 11.07.2019

Жалпы қауіпсіздік ескертпелері



НАЗАР АУДАРЫҢЫЗ!

Құрылғыны алғаш қолданар алдында осы нұсқаулықты мұқият оқып шығып, оның барлық ұсыныстары мен ережелерін орындаңыз.

Нұсқаулықты болашақ анықтамалық ретінде немесе келесі иеленуші үшін сақтаңыз.

- Қолданар алдында, құрылғының корпусының тұтастығын тексеріңіз; егер зақымдар табылса, құрылғыны пайдалануға тыйым салынады.



Құрылғы лазерлік көрсеткішпен жабдықталған (лазер класы 2). Лазерді адамдарға немесе жануарларға бағыттамаңыз және тікелей немесе шағылысқан лазер сәулесіне қарамаңыз. Лазер сәулесі адамдардың көру қабілетін бұзып, жазатайым уақиғаға әкеледі немесе көзге нұқсан келтіреді.

- Құрылғыны жарылғыш газдар, шаң немесе булар бар орталарда қолданбаңыз.

- Құралды күнге бағыттамаңыз; өлшеу ауқымынан асатын белгілі температураны өлшеуге тырыспаңыз (мысалы, дәнекерленген металдың температурасы).

- Құрылғыны пайдаланғанда, мөлдір беттер арқылы (шыны, пластиктен) температураны өлшеуге болмайтынын есте сақтаңыз. Мұндай жағдайда мөлдір материал беттерінің температурасы өлшенетін болады.

- Құрылғыны пайдаланған кезде, ауадағы бу, шаң немесе түтін құрылғының көрсеткіштерін бұрмалайтынына назар аударыңыз.

- Ылғалдың құрылғыға тиюіне немесе оның ішіне кіріп кетуіне жол бермеңіз. Құралды сұйықтыққа батырмаңыз.

- Құрылғыны электромагниттік өрістерден (мысалы, электрлік имектеп дәнекерлеуінен немесе индукциялық жылытқыштардан) сақтаңыз.

- Қоршаған ортаның температурасы кенет өзгерген жағдайда, құрылғыны кемінде 30 минут бойы пайдаланбаңыз.

- Құрылғыны жоғары температурадағы заттардың жанында қалдырмаңыз.

Құрылғыға техникалық қызмет көрсету

Құрылғыға техникалық қызмет көрсетуді білікті қызметкерлер тек ұсынылған қосалқы бөлшектерді қолданып орындауы керек. Бұл құрылғының қауіпсіздігін сақтауға кепілдік береді.

Нұсқауда қолданылған таңбалары

Пайдалану нұсқаулығында төменде берілген таңбалар пайдаланылады, олардың мағыналарын есіңізде сақтаңыз. Таңбаларды дұрыс түсіндіру құрылғыны дұрыс әрі

қауіпсіз пайдалануға мүмкіндік береді.



Қауіпсіздік техникасы туралы барлық нұсқаулармен және нұсқаулармен танысыңыз.



Назар аударыңыз! Лазер сәулесі.



Қозғалыс бағыты.



Айналу бағыты.



Бұғатталған.



Бұғаттаудан шығарылған.



Бұйым ЕО директиваларының негізгі талаптарына және Еуропалық Одақтың үйлестірілген стандарттарына сай екенін куәландыратын белгі.



Құрылғыны тұрмыстық қоқыс контейнеріне тастамаңыз.

Мақсатқа арналуы

Құрылғы нысан бетіндегі жылу сәулесінің көмегімен қашықтықтан жасанспай температураны өлшеуге тағайындалған. Бұл жанасу әдісінің көмегімен өлшеуге қиын және қауіпті нысанның (мысалы, қозғалыстағы нысандар, кернеу астындағы объектілер, қол жеткізу қиын немесе зарарсыздандырылған нысандар) температурасын өлшеуге мүмкіндік береді.

Құрамдастары

- 1 Инфрақызыл датчик саңылауы
- 2 Лазер көрсеткішінің саңылауы
- 3 Қосу / өшіру тетігі
- 4 Корпус
- 5 Батарея корпусының жабыны
- 6 Лазер көрсеткішінің қосу / өшіру тетігі
- 7 Құралды таңдау түймесі
- 8 LCD дисплейі
- 9 LCD жарығын қосу / өшіру түймесі
- 10 Батарея (1,5 В, ААА түрі) *
- 11 "Өлшеу мәні" белгісі
- 12 "Лазер көрсеткіш" белгісі
- 13 "LCD жарығы" белгісі
- 14 "Өлшеуді түзету" белгісі
- 15 "Батареяны зарядтау" белгісі
- 16 "Өлшеу режимі" белгісі
- 17 "Өлшем бірліктері" белгісі

* Қосымша құрамдастар

Кейбір суреттелген немесе сипатталған құрамдастар стандарттық жабдықтау ретінде қосылмаған.

Орнату / реттеу

Батареяларды орнату (1-сур. қараңыз)

- Қақпақты **5** ашыңыз (1-сур. қараңыз).
- Полярлықты ескере отырып, батареяларды **10** орнатыңыз.
- Қақпақты **5** жабыңыз.
- Батареяларды ауыстыру қажеттілігі **10** белгісімен көрсетіледі.

Қосу / өшіру тетігі

Қосу:

3 қосу / өшіру ауыстырып - қосқышты басыңыз. **3** қосу / өшіру ауыстырып - қосқыш басылған кезде, **8**-ші LCD дисплейде **16**-белгісі пайда болады (өлшеу орындалып тұрғанын білдіретін белгі).

Өшіру:

3 қосу / өшіру ауыстырып - қосқышты босатыңыз. Содан кейін, **8**-ші LCD дисплейдің мәнді белгілеп алғандықты көрсететін **11**-белгіні (температура мәні) және **14**-белгіні көрсетеді.

Жұмыс бойынша кеңес

- 2-ші суретті қараңыз - өлшемдер оқылатын аймақтың көлемі (D) құрылғы (S) мен өлшенетін объектінің арасындағы ара қашықтыққа байланысты (1:12 қатынасы). Өлшенетін объектіге дейінгі қашықтық ұлғайған сайын ауданның көлемі да артады. Сондықтан, өлшемес бұрын, нысанның өлшемі өлшеу аймағынан үлкен екеніне көз жеткізіңіз; болмаса, өлшеу дәл болмайды.

- Жылтыр немесе жылтылдатылған беттердің әртүрлі шағылысу коэффициенті бар, сондықтан олардың температурасын өлшеу кезінде қателіктер болуы мүмкін. Өлшеу дәлдігін жоғарылату үшін, бетті күңгірт қара бояумен бояуға немесе оған жабысқақ таспаны жабыстыруға болады.

- Құрылғыны қосыңыз. 1 секундтан кейін **8** LCD дисплейінде өлшенген температура туралы ақпарат көрсетіледі. Құрылғы бос тұрған кезде 7 секундтан кейін автоматты түрде өшеді.

- Өлшем бірліктерін таңдау үшін (°C/°F) **7** түймесін басыңыз. **8** LCD дисплейінде таңдалған өлшем бірліктер (**17**-белгісі) көрсетіледі.

- Лазер көрсеткішін қосу үшін **6** түймесін басыңыз. Лазер көрсеткіші қосулы кезде, **8** LCD дисплейінде **12**-белгісі пайда болады. Лазер көрсеткіші өлшеу орнын тек көз мөлшерімен

көрсетеді, оны қосу міндетті емес. Белсендірілген лазерлік көрсеткіш энергияны тұтынуды арттырады.

- **8** LCD жарықтандыруын қосу үшін (мысалы, жарық жеткіліксіз болған жағдайда) **9** түймесін басыңыз. Жарықтандыруы қосулы кезде **8** LCD дисплейінде **13**-белгісі пайда болады. LCD дисплейінің жарықтандыруы қосулы кезде, энергия тұтыну артады.

Техникалық қызмет көрсету

Құрылғыны тазалау

- Құралды таза ұстаңыз. Каустикалық заттарды немесе еріткіштерді пайдаланбаңыз.

- Лазер көрсеткішінің және ИҚ датчиктің шығыс саңылауларынан, сондай-ақ, ИҚ датчиктің линзаларындағы кірді камера объективтеріне арналған тазалағыш заттарды пайдаланып тазалаңыз. Өткір заттарды немесе агрессивті заттарды қолданбаңыз.

Қоршаған ортаны сақтау



Шикізатты қоқыс ретінде пайдаға асырудың орнына қайта қолдануға жіберіңіз.

Құрылғыны, керек-жарақтарды және орамаларды қоршаған ортаға зиян келтірмейтін жолмен қайта өңдеу үшін сұрыптау керек.

Пластикалық компоненттер сыныпталған қайта қолдану үшін белгіленген.

Бұл нұсқаулар қайта қолданылатын хлорин қосылмаған қағазда басып шығарылған.

Өндіруші өзгерістер енгізуі мүмкін.

المكونات

- والجسم المراد قياسه (النسبة 1:12). وكلما زادت المسافة إلى الجسم المراد قياسه، ازداد حجم المنطقة أيضاً. لذلك، قبل القياس، تأكد من أن حجم الجسم أكبر من ناحية القياس؛ وإلا فإن القياس سيكون غير دقيق.
- الأسطح اللامعة أو المصقولة لها عامل انعكاس مختلف، لذلك من الممكن حدوث أخطاء في قياس درجة حرارتها. لزيادة دقة القياس، يمكنك طلاء السطح بطلاء أسود غير لامع أو لصق شريط لاصق عليه.
 - شغل الجهاز. وبعد ثمانية واحدة ستُظهر شاشة LCD 8 معلومات عن درجة الحرارة المقيسة. وسيتم إيقاف الجهاز تلقائياً بعد 7 ثوانٍ من وقت الخمول.
 - لتحديد وحدات القياس (C°/F°)، اضغط على زر 7. يتم عرض وحدات القياس المحددة على شاشة LCD 8 (العلامة 17).
 - لتشغيل مؤشر الليزر، اضغط على الزر 6. عندما يكون مؤشر الليزر قيد التشغيل، تُظهر العلامة 12 على شاشة LCD 8. يُظهر مؤشر الليزر موقع القياس بشكل مرئي فقط، ويكون تنشيطه غير إلزامي. يؤدي مؤشر الليزر المنشط إلى زيادة استهلاك الطاقة.
 - لتشغيل إضاءة LCD الخلفية 8 (على سبيل المثال، عدم كفاية الضوء)، اضغط على الزر 9. عندما تكون الإضاءة الخلفية قيد التشغيل، تُظهر العلامة 13 على شاشة LCD 8. عندما تكون الإضاءة الخلفية قيد التشغيل، يزداد استهلاك الطاقة.

- 1 فتحة كاميرا حرارية
- 2 فتحة مؤشر ليزر
- 3 مفتاح التشغيل / إيقاف التشغيل
- 4 غلبة
- 5 غطاء علب البطارية
- 6 زر تشغيل / إيقاف تشغيل مؤشر الليزر
- 7 زر اختيار الوحدة
- 8 شاشة LCD
- 9 زر تشغيل / إيقاف تشغيل إضاءة LCD الخلفية
- 10 بطارية (1.5 فولت، من نوع AAA) *
- 11 علامة "قيمة القياس"
- 12 علامة "مؤشر الليزر"
- 13 علامة "إضاءة LCD الخلفية"
- 14 علامة "تثبيت القياس"
- 15 علامة "شحن البطارية"
- 16 علامة "وضع القياس"
- 17 علامة "وحدات القياس"

* اختياري إضافي

لا يتم تضمين كل الملحقات الموضحة أو الموصوفة في التسليم القياسي.

التركيب/التنظيف

تركيب البطاريات (انظر الشكل 1)

- افتح الغطاء 5 (انظر الشكل 1).
- ركب البطاريات 10، مع مراعاة القطبية.
- أغلق الغطاء 5.
- يشار إلى الحاجة إلى استبدال البطاريات 10 بالعلامة 15.

التبديل بين التشغيل / إيقاف التشغيل

التشغيل:

اضغط على مفتاح التشغيل/إيقاف التشغيل 3. عند الضغط على مفتاح التشغيل/إيقاف التشغيل 3، تُظهر علامة 16 على شاشة LCD 8 (القياس قيد التقدم). إيقاف التشغيل:

حرر مفتاح التشغيل/إيقاف التشغيل 3. بعد ذلك، ستُظهر شاشة LCD 8 العلامة 11 (قيمة القياس) والعلامة 14، مما يشير إلى أن القيمة ثابتة.

نصيحة بخصوص العمل

- انظر الشكل 2- يتوقف حجم المنطقة (D)، التي تُقرأ منها القياسات، على المسافة بين الجهاز (الأجهزة)

الصيانة

تنظيف الجهاز

- حافظ على نظافة الجهاز. لا تستخدم المواد الكاوية أو المذيبات.
- أزل التلوث من منافذ مؤشر الليزر ومستشعر الأشعة تحت الحمراء، وكذلك عدسة مستشعر الأشعة تحت الحمراء، وذلك باستخدام مواد مناسبة لعدسات الكاميرا. لا تستخدم الأشياء الحادة أو المواد المسببة للتآكل.

حماية البيئة

قم بإعادة تدوير المواد الخام بدلاً من التخلص منها كنفايات.



يجب فرز الأجهزة والملحقات ومواد التعبئة والتغليف لإعادة التدوير الملائم للبيئة.

توجد علامات على المكونات البلاستيكية لإعادة التدوير حسب الفئة.

هذه التعليمات مطبوعة على ورق معاد تدويره ومصنع دون كلور.

تحفظ الشركة المصنعة بإمكانية إدخال تغييرات.

- لا تترك الجهاز بالقرب من الأجسام ذات درجة الحرارة المرتفعة.

صيانة الجهاز

يجب أن يقوم بصيانة الجهاز موظفون مؤهلون باستخدام قطع الغيار الموصى بها. ويضمن هذا الحفاظ على سلامة جهازك.

الرموز المستخدمة في الدليل

تُستخدم الرموز التالية في دليل التشغيل، لذا يُرجى تذكر معانيها. يضمن الفهم الصحيح للرموز الاستخدام الصحيح والأمن للجهاز.

اقرأ جميع لوائح السلامة والتعليمات.



تنبيه! إشعاع الليزر.



اتجاه الحركة.



اتجاه الدوران.



مقفل.



غير مقفل.



علامة تشهد أن المنتج يتوافق مع المتطلبات الأساسية لتوجيهات الاتحاد الأوروبي ومعايير الاتحاد الأوروبي المنسقة.



لا تتخلص من الجهاز في حاوية النفايات المنزلية.



نعلن تحت مسؤوليتنا الوحيدة أن المنتج الموصوف تحت "البيانات الفنية" مطابق لجميع الأحكام ذات الصلة بالتوجيهات 2006/42/EC، بما في ذلك تعديلاتها ويمثل للمعايير التالية: IEC 60825-1:2004

المدير العام

Wu Cunzhen

Wu Cunzhen

Merit Link International AG
Stabio, Switzerland, 11.07.2019

تحذيرات السلامة العامة

تنبيه! قبل استخدام الجهاز لأول مرة، اقرأ هذا الدليل بعناية واتبع كافة توصياته وقواعده.
احتفظ بالدليل للرجوع إليه في المستقبل أو للمالك المقبل.



• قبل الاستخدام، افحص سلامة مبيت الجهاز؛ وفي حاله العثور على أي أضرار، لا تسمح بتشغيل الجهاز.

تم تجهيز الجهاز بمؤشر ليزر (ليزر من الفئة 2). لا توجّه الليزر إلى الأشخاص أو الحيوانات، ولا تنظر إلى شعاع الليزر المباشر أو المنعكس. يمكن أن يتسبب شعاع الليزر في عمى الأشخاص أو وقوع حادث أو يضر العينين.



• لا تشغل الجهاز في الأجواء التي تحتوي على الغازات أو الغبار أو الأبخرة المتفجرة.

• لا توجّه الجهاز إلى الشمس؛ ولا تحاول قياس درجة الحرارة التي من المعروف أنها تتجاوز نطاق القياس (على سبيل المثال، درجة حرارة معدن اللحام).

• ضع في اعتبارك عند تشغيل الجهاز أنه لا يمكنه قياس درجة الحرارة من خلال الأسطح الشفافة (الزجاج والبلاستيك). وفي هذه الحالة، ستقاس درجة حرارة سطح المواد الشفافة هذه.

• ضع في اعتبارك عند تشغيل الجهاز أن البخار أو الغبار أو الدخان في الهواء يمكن أن يشوه قراءات الجهاز.
• لا تدع الرطوبة تصل إلى الجهاز أو تدخل بداخله.

لا تغمر الجهاز في السائل.

• احرص على حماية الجهاز من المجالات الكهرومغناطيسية (على سبيل المثال، لحام القوس الكهربائي أو السخانات الحثية).

• في حالة حدوث تغييرات مفاجئة في درجة الحرارة المحيطة، لا تقم بتشغيل الجهاز لمدة 30 دقيقة على الأقل.

الاستخدام المقصود

تم تصميم الجهاز لقياس درجة الحرارة عن بُعد ودون ملامسة باستخدام الإشعاع الحراري لسطح الجسم. وهو يسمح بقياس درجة حرارة سطح الجسم التي يصعب قياسها أو هناك خطورة لقياسها بطريقة التلامس (على سبيل المثال، الأجسام المتحركة، أو الأجسام عند انخفاض الجهد، أو الأجسام التي يصعب الوصول إليها، أو الأجسام المعقمة).

CT44037	CT44036	مكشاف حراري
422453	422446	رمز الجهاز
-50°C ... +600°C (-58°F ... +1112°F)	-50°C... +400°C (-58°F ... +752°F)	نطاق القياس
		دقة القياس:
$\pm 3^{\circ}\text{C}$ ($\pm 5^{\circ}\text{F}$)	$\pm 3^{\circ}\text{C}$ ($\pm 5^{\circ}\text{F}$)	$(+32^{\circ}\text{F} \dots -58^{\circ}\text{F})$ $0^{\circ}\text{C} \dots -50^{\circ}\text{C}$
$\pm 1,5^{\circ}\text{C}$ ($\pm 2.7^{\circ}\text{F}$)	$\pm 1,5^{\circ}\text{C}$ ($\pm 2.7^{\circ}\text{F}$)	$(+max^{\circ}\text{F} \dots +32^{\circ}\text{F})$ $max^{\circ}\text{C} \dots 0^{\circ}\text{C}$
$0,1^{\circ}\text{C}$ (0.1°F)	$0,1^{\circ}\text{C}$ (0.1°F)	القرار
1°C (1%)	1°C (1%)	التكرار
0,5 أوقات	0,5 أوقات	وقت الاستجابة
0,95	0,95	قوة الإشعاع (الإعداد المسبق)
12 : 1	12 : 1	المسافة إلى الجسم: نطاق القياس
0 ... +40°C (10%:-90% RH)	0 ... +40°C (10%:-90% RH)	نطاق درجة حرارة التشغيل (الرطوبة)
2x 1,5 فولت AAA	2x 1,5 فولت AAA	نوع البطارية
(كجم 0,116 رطل)	(كجم 0,26 رطل)	الوزن

مواد خام را به جای دفع به عنوان ضایعات بازیافت کنید.



خود دستگاه، لوازم جانبی و بسته بندی باید برای بازیافت زیست محیطی مناسب طبقه بندی شوند.

اجزای پلاستیکی برای بازیافت طبقه بندی شده برچسب دارند.

این دستورالعمل ها روی کاغذ بازیافت شده ای چاپ شده اند که بدون کلر تولید شده است.

تعمیر و نگهداری

تمیز کردن دستگاه

- دستگاه را تمیز نگه دارید. از مواد سوزآور یا حلال استفاده نکنید.
- آلودگی را از خروجی های نشانگر لیزری و سنسور IR و همچنین لنز حسگر IR با استفاده از مواد مخصوص تمیز کردن لنزهای دوربین پاک کنید. از اشیاء تیز یا مواد خورنده استفاده نکنید.

تولید کننده مسئولیت احتمال انجام تغییرات را بر عهده می گیرد.

دستگاه برای اندازه گیری درجه حرارت از راه دور بدون تماس و با استفاده از تابش حرارتی بر سطح شی طراحی شده است. این قابلیت، اندازه گیری دمای سطح اجسامی را که اندازه گیری آن سخت است یا از طریق تماس با سطح ایجاد خطر می کند (برای مثال، اشیاء متحرک، اشیاء دارای ولتاژ برق، اشیاء با دسترسی سخت یا اشیاء استریل) فراهم می کند.

روشن / خاموش 3 فشار داده شود، علامت 16 روی نمایشگر ال سی دی 8 نشان داده می شود (اندازه گیری در حال انجام است).

خاموش کردن:

سونیچ روشن / خاموش 3 را رها کنید. پس از آن، نمایشگر ال سی دی 8 علامت 11 (مقدار اندازه گیری) را نشان خواهد داد و علامت 14، نشان می دهد که مقدار تثبیت شده است.

پیشنهاد در مورد کار با دستگاه

- شکل 2 را ببینید - اندازه منطقه (D)، که از آن اندازه گیری ها خوانده می شود، بستگی به فاصله بین دستگاه (S) و شی مورد اندازه گیری (نسبت 1:12) دارد. با افزایش فاصله تا شی مورد اندازه گیری، اندازه منطقه نیز افزایش می یابد. بنابراین، قبل از اندازه گیری، مطمئن شوید که اندازه شی بزرگتر از منطقه اندازه گیری باشد؛ در غیر این صورت اندازه گیری نادرست خواهد بود.
- سطوح براق یا دارای جلا، عامل انعکاس متفاوت دارند، بنابراین ممکن است در اندازه گیری دمای آنها خطاهایی وجود داشته باشد. برای افزایش دقت اندازه گیری، شما می توانید سطح را با رنگ مات سیاه رنگ کنید یا نوار چسب بر روی آن بچسبانید.
- دستگاه را روشن کنید. پس از 1 ثانیه، صفحه نمایش ال سی دی 8 اطلاعات مربوط به درجه حرارت را نشان می دهد. دستگاه پس از 7 ثانیه زمان بیکاری به طور خودکار خاموش می شود.
- برای انتخاب واحد اندازه گیری (سانتیگراد / فارنهایت)، دکمه 7 را فشار دهید. واحد اندازه گیری انتخاب شده در صفحه ال سی دی 8 (علامت 17) نمایش داده می شود.
- برای روشن کردن نشانگر لیزری، دکمه 6 را فشار دهید. هنگامی که نشانگر لیزری روشن شد، علامت 12 روی صفحه ال سی دی ظاهر می شود. نشانگر لیزری تنها برای نشان دادن بصری محل اندازه گیری است و فعال سازی آن الزامی نیست. نشانگر لیزری اگر فعال شود، مصرف انرژی را افزایش می دهد.
- برای روشن کردن نور پس زمینه ال سی دی 8 (به عنوان مثال در هنگام نور ناکافی)، دکمه 9 را فشار دهید. هنگامی که نور پس زمینه روشن شد، علامت 13 بر روی صفحه نمایش ال سی دی 8 ظاهر می شود. هنگامی که نور پس زمینه صفحه

مؤلفه ها

- 1 روزنه سنسور مادون قرمز
- 2 روزنه نشانگر لیزر
- 3 سونیچ خاموش / روشن
- 4 پدنه
- 5 پوشش جایگاه باتری
- 6 دکمه خاموش / روشن نشانگر لیزر
- 7 دکمه انتخاب واحد اندازه گیری
- 8 نمایشگر ال سی دی
- 9 دکمه روشن / خاموش نور پس زمینه ال سی دی
- 10 باتری (1.5 ولت، نوع AAA) *
- 11 علامت "مقدار اندازه گیری"
- 12 علامت "نشانگر لیزر"
- 13 علامت "نور پس زمینه ال سی دی"
- 14 علامت "تثبیت اندازه گیری"
- 15 علامت "شارژ باتری"
- 16 علامت "حالت اندازه گیری"
- 17 علامت "واحدهای اندازه گیری"

* قطعات یدکی اختیاری

تمامی قطعات یدکی شرح داده شده یا توصیف شده در تحویل دستگاه استاندارد ارائه نمی شوند.

نصب / تنظیم

نصب باتری ها (شکل 1 را ببینید)

- پوشش 5 را باز کنید (شکل 1 را ببینید).
- باتری ها 10 را نصب کنید، قطب ها را مشاهده کنید.
- پوشش 5 را ببندید.
- لزوم تعویض باتری ها 10 با علامت 15 نشان داده می شود.

روشن / خاموش کردن

روشن کردن:

سونیچ روشن / خاموش 3 را فشار دهید. وقتی سونیچ

ما صرفاً به موجب مسئولیت خود اعلام می داریم محصولی که زیر عنوان "اطلاعات فنی" توضیح داده شده است، با تمام مقررات مرتبط با دستور العمل های 2006/42/EC و همچنین اصلاحات آنها انطباق دارد و مطابق با استانداردهای زیر است: IEC 60825-1:2004.

مدیر عامل

Wu Cunzhen



Merit Link International AG

Stabio, Switzerland, 11.07.2019

- اجازه ندهید رطوبت با دستگاه تماس پیدا کند یا به داخل آن نفوذ کند. دستگاه را داخل مایعات فرو نبرید.
- دستگاه را در برابر میدان الکترومغناطیسی (به عنوان مثال، جوشکاری با قوس الکتریکی یا بخاری القایی) محافظت کنید.
- در صورت تغییر ناگهانی دمای محیط، دستگاه را برای حداقل 30 دقیقه خاموش کنید.
- دستگاه را در نزدیکی اجسام با درجه حرارت بالا به حال خود رها نکنید.

نگهداری و تعمیرات دستگاه

- تعمیر و نگهداری دستگاه شما باید توسط پرسنل مجرب با استفاده از قطعات یدکی توصیه شده انجام شود. این تضمین می کند که ایمنی دستگاه شما حفظ می شود.

نمادهای مورد استفاده در کتابچه راهنمای کاربر

در دستورالعمل عملیات، علامت های زیر استفاده می شود، لطفاً معانی آنها را به یاد داشته باشید. تفسیر درست نمادها به استفاده صحیح و ایمن دستگاه کمک می کند.

تمامی قوانین ایمنی و دستورالعمل ها را مطالعه کنید.



توجه! قبل از استفاده از این وسیله برای اولین بار، این کتابچه راهنما را با دقت بخوانید و تمامی توصیه ها و قوانین آن را رعایت کنید.



کتابچه راهنما را برای مراجعات بعدی یا برای مالک بعدی نگه دارید.

احتیاط! تشعشع لیزری.



• قبل از استفاده، از بی نقص بودن تجهیزات منزل اطمینان حاصل کنید؛ در صورت مشاهده آسیب دیدگی نمی توانید از دستگاه استفاده کنید.

جهت حرکت.



دستگاه مجهز به یک اشاره گر لیزری (لیزر کلاس 2) است. لیزر را به سمت افراد یا حیوانات اشاره نروید، و به نور لیزر یا به بازتاب اشعه آن به صورت مستقیم نگاه نکنید. اشعه لیزر ممکن است باعث کوری شود، ایجاد حادثه کند یا به چشم آسیب برساند.



جهت چرخش.



قفل شد.



• دستگاه را در محیطی که دارای بخارات یا گرد و غبار قابل انفجار است، روشن نکنید.

قفل باز شد.



• دستگاه را زیر نور مستقیم آفتاب قرار ندهید؛ سعی نکنید دمایی را که مشخص است از بازه اندازه گیری فراتر است، اندازه بگیرید (برای مثال دمای فلز مذاب).

علامتی که تأیید می کند محصول با مقررات اساسی قوانین اتحادیه اروپا و استانداردهای هماهنگی اتحادیه اروپا مطابقت دارد.



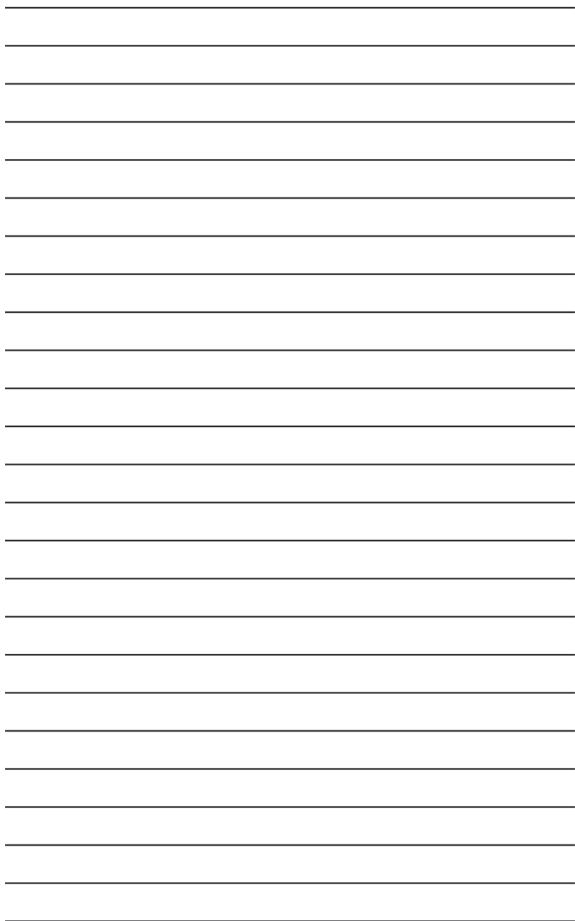
• هنگام استفاده از دستگاه، در نظر داشته باشید که نمی توان دما را از پشت سطوح شفاف (شیشه، پلاستیک) اندازه گیری کرد. در این حالت دمای نشان داده شده، دمای سطح مواد شفاف خواهد بود.

• هنگام استفاده از دستگاه، در نظر داشته باشید که بخار، گرد و غبار یا دود در هوا می تواند خوانده های دستگاه را مختل کند.

در هنگام معوم کردن دستگاه آن را در سطل زباله خانگی نیندازید.



CT44037	CT44036	آشکارساز حرارتی
422453	422446	کلاسگاه
-50°C ... +600°C (-58°F ... +1112°F)	-50°C... +400°C (-58°F ... +752°F)	بازه اندازه گیری
		دقت اندازه گیری:
±3°C (±5°F)	±3°C (±5°F)	(+32°F ... -58°F) 0°C ... -50°C
±1,5°C (±2.7°F)	±1,5°C (±2.7°F)	(+max°F ... +32°F) max°C ... 0°C
0,1°C (0.1°F)	0,1°C (0.1°F)	گسستگی
1°C (1٪)	1°C (1٪)	قابلیت تکرار
0,5 ثانیه	0,5 ثانیه	زمان پاسخ
0,95	0,95	قابلیت انتشار (از پیش تنظیم شده)
12 : 1	12 : 1	فاصله تا شی : بازه اندازه گیری
0 ... +40°C (10٪-90٪ RH)	0 ... +40°C (10٪-90٪ RH)	بازه دمای عملکردی (رطوبت)
2 x 1,5 ولت AAA	2 x 1,5 ولت AAA	نوع باتری
(پوند) 0,116 کیلوگرم	(پوند) 0,116 کیلوگرم	وزن





Merit Link International AG
P.O. Box 641, CH-6855 Stabio
Switzerland
www.meritlink.com