

**esso**

***MARINE***

**Лодочный мотор**

**M400 FS**





## **Уважаемый покупатель!**

Компания ECO выражает Вам свою признательность за приобретение лодочного мотора нашей марки.

Вся информация в данном руководстве основана на последних данных о продукции, доступных на момент издания руководства. Поэтому, в связи с усовершенствованием продукции и другими изменениями, приобретенный Вами лодочный мотор может отличаться от описаний, приведенных в данном руководстве. Производитель оставляет за собой право производить любые изменения без предварительного уведомления.

Приносим Вам наши извинения за возможные причиненные этим неудобства.

Внимание! Лодочные бензиновые моторы ECO относятся к бытовому классу устройств. Мотор предназначен для установки на лодки длиной до 3 м для приведения их в движение.

Внимательно прочтите данную инструкцию по эксплуатации и техническому обслуживанию. В ней содержится важная информация, рекомендации и требования по эксплуатации, техническому обслуживанию и ремонту подвесного мотора, а также технике безопасности и мерах предосторожности при пользовании продукцией.

## **Указания по технике безопасности**

- Прочитайте внимательно инструкцию.
- Лодочный мотор не предназначен для использования лицами (включая детей) с пониженными физическими, сенсорными или умственными способностями или при отсутствии у них жизненного опыта или знаний, если они не находятся под присмотром или не проинструктированы об использовании прибора лицом, ответственным за их безопасность. Дети должны находиться под контролем для недопущения игр с устройством.
- Проверьте лодку и мотор перед каждой поездкой.
- Несоблюдение надлежащих мер предосторожности может повысить риск травмы для вас или ваших пассажиров.
- Перед первым использованием мотора внимательно ознакомьтесь с содержанием данной инструкции по эксплуатации. Обратите внимание на все функциональные особенности данного подвесного мотора.
- Проверьте лодку и мотор перед каждой поездкой.
- Тщательно ознакомьтесь со всеми особенностями управления лодочным мотором и обращения с ним. Тренируйтесь на низких и средних скоростях, пока не приобретете достаточные навыки по обращению с лодкой и мотором. Не пытайтесь управлять мотором и лодкой на максимальных рабочих параметрах до тех пор, пока в совершенстве не ознакомитесь со всеми их характеристиками.
- Имейте на борту аварийно-спасательное оборудование для обеспечения безопасности. Перед спуском на воду обязательно загрузите соответствующее вашей поездке оборудование.
- Никогда не запускайте мотор в плохо проветриваемых не проветриваемых помещениях. Выхлопные газы содержат оксид углерода (угарный газ) — ядовитый газ без цвета и запаха, который может вызвать смерть или тяжелые травмы.
- Проинструктируйте пассажиров о том, как управлять лодкой, как действовать в аварийных ситуациях и как обращаться с оборудованием обеспечения безопасности и аварийно-спасательным оборудованием.

- Не держитесь за крышку мотора или какие-либо другие части мотора при посадке в лодку и высадке из нее.
- Убедитесь в том, что все люди в лодке надели спасательный жилет.
- Никогда не управляйте лодкой под воздействием алкоголя или каких-либо наркотических препаратов.
- Распределяйте вес груза равномерно по лодке.
- Выполняйте все плановое техническое обслуживание. При необходимости обратитесь за консультацией к официальному дилеру техники ECO.
- Изучите все применимые в Вашем регионе правила судоходства и соблюдайте их.
- Уделяйте внимание прогнозам погоды. Не выходите на воду при неблагоприятных погодных условиях. Перед выходом на воду сообщите третьим лицам о плане своей поездки и времени пребывания.
- Не приближайтесь к зонам купания. При обнаружении человека в воде в непосредственной близости немедленно заглушите двигатель.
- Запрещено запускать и заправлять лодочный мотор в замкнутых пространствах.
- Не прикасайтесь к вращающимся узлам мотора.
- Не допускайте ударов по винту. Возникновение даже небольших трещин может привести к его разрушению при вращении.
- Запрещается запуск лодочного мотора без глушителя и/или воздушного фильтра.
- Для предотвращения несчастных случаев выкручивайте свечу зажигания при проведении ремонтных работ.

### **Рабочие условия**

Диапазон рабочих температур: от -5°C до +40°C. Максимальная влажность: 90%

### **Меры предосторожности при заправке**

Не допускайте наличия легко воспламеняемых материалов рядом с глушителем при работающем или остывающем двигателе.

Бензин и пары бензина взрывоопасны. Соблюдайте меры предосторожности при заправке и работе с двигателем:

- не курите и не допускайте наличие открытого пламени или возникновения искр рядом с топливом и зоной заправки;
- заглушите двигатель перед заправкой и дайте ему остыть не менее 2 мин;
- в случае пролива топлива при заправке, тщательно удалите остатки ГСМ и дождитесь полного испарения паров перед запуском двигателя;
- не проводите заправку на лодке;
- не переливайте топливо, чтобы не допустить его пролив через горловину;
- после заправки плотно закручивайте крышку топливного бака, чтобы не допустить пролива топлива;
- при попадании топлива на кожу, промойте водой с мылом. При попадании на одежду – замените одежду.

## ТЕХНИЧЕСКИЕ ХАРАКТЕРИСТИКИ

Модель	ECO M400 FS
Тип двигателя	4-тактный, воздушного охлаждения
Объём топливного бака	1,4 л
Частота холостых оборотов	3500±10% об/мин
Максимальная мощность двигателя (при 5000 об/мин)	4,0 л.с. / 2,98 кВт
Запуск двигателя	Ручной стартер
Топливо	Бензин АИ-92
Тип масла двигателя	SAE 5W-30
Передачи	вперед / нейтраль
Передаточное соотношение	2.08(27:13)
Масло редуктора гребного винта	Масло API GS-5 Hypoid gear SAE #90
Параметры гребного винта	3-7 1/4"×5"
Максимальная скорость	20-22 км/ч (в зависимости от загрузки)
Масса нетто / брутто	9.7/12.8 кг

## УСТРОЙСТВО ЛОДОЧНОГО МОТОРА



Рисунок 1 – Устройство лодочного мотора

## ПОДГОТОВКА МОТОРА К ЭКСПЛУАТАЦИИ

Необходимо использовать только высококачественные смазочные материалы.

### 1. Использование топлива.

Используйте только свежий качественный бензин марки АИ-92 Подготовка топливной смеси.

### 2. Использование моторного масла.

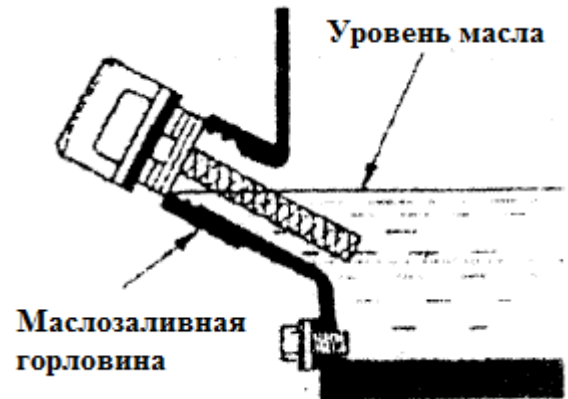
Моторное масло в значительной степени влияет на эксплуатационные характеристики двигателя и является основным фактором, определяющим ресурс двигателя. Не рекомендуется применять моторные масла низкого качества и масла без присадок, поскольку они обладают недостаточными смазывающими свойствами.

Эксплуатация двигателя при недостаточном уровне моторного масла может привести к серьезным повреждениям деталей двигателя.

Эксплуатируйте двигатель на моторном масле, которое предназначено для 4-тактных двигателей

высококачественном моторном масле соответствующем по уровню его качества группам SF, SG по классификации API. Рекомендуется эксплуатировать двигатель на моторном масле с вязкостью SAE 5W-30, которое подходит для широкого диапазона температур окружающего воздуха.

При заливке моторного масла – контролируйте уровень по щупу-пробке маслозаливной горловины.



### ПРИМЕЧАНИЕ:

Для предотвращения неправильного измерения уровня масла в двигателе, его проверку производят на холодном двигателе.

### Внимание!

- Не используйте старое и отработанное масло. Избегайте попадания мусора и воды в топливный бак и картер двигателя.

Низкое качество масла и/или недостаточный уровень может снизить производительность, и уменьшить срок службы цилиндрико-поршневой группы.



Никогда не используйте лодочный мотор без масла в картере двигателя. Это приведет к поломке, которая не подпадает под действие гарантии производителя. Перед каждым запуском двигателя – проверяйте уровень масла.

## ПОРЯДОК РАБОТЫ

**ВНИМАНИЕ!** Гребной винт может начать двигаться, при запуске двигателя. Убедитесь, что он не нанесет вред.

Убедитесь, что посторонние лица не находятся в рабочей зоне, в противном случае существует риск получения серьезной травмы.

## 1. Запуск мотора

1. Проверьте уровень масла в картере двигателя и количества бензина в топливном баке.
2. Нажмите на кнопку праймера подкачки топлива несколько раз, пока топливо не начнет поступать в карбюратор.
3. Чтобы запустить двигатель, установите рычаг газа в положении среднего газа.
4. Для запуска холодного двигателя установите рычаг воздушной заслонки в закрытое положение.
5. После того, как двигатель завелся, или для запуска прогретого двигателя, установите рычаг воздушной заслонки в рабочее (открытое) положение.
6. Плавно потяните рукоятку стартера, пока барабан стартера не войдет в зацепление с храповым механизмом. Только после этого сделайте резкий, но не длинный рывок. При этом трос вытягивайте примерно на 2/3 своей длины. Верните ручку стартера медленно в исходное положение.

**Примечание:** При первом запуске нового лодочного мотора потребуется несколько движений, чтобы топливо поступило в двигатель и двигатель завелся.

Установите рычаг управления дросельной заслонкой в положение минимального газа.

- Дайте двигателю поработать в течение 1 - 2 минут, чтобы он прогрелся.

- Переведите рычаг воздушной заслонки в положение «Открыто».

Не пользуйтесь лодочным мотором в следующих ситуациях:

- Когда гребной винт поврежден.
- При пропуске зажигания.
- При высокой вибрации.
- При появлении пламени или дыма.
- При дожде или сильном ветре.

**ВНИМАНИЕ!** Гребной винт должен всегда останавливаться, когда двигатель работает на холостых оборотах.

## 2. Работа мотора

Система охлаждения двигателя – воздушное охлаждение.

## 3. Остановка мотора

Для остановки мотора необходимо уменьшить обороты двигателя до минимальных и, спустя 30 секунд, остановить двигатель кнопкой остановки двигателя (см рис. 1).

Убедитесь, что гребной винт остановился.

## ОБКАТКА НОВОГО ДВИГАТЕЛЯ

Вашему новому двигателю необходимо пройти период обкатки, чтобы обеспечить равномерную приработку сопряженных поверхностей всех подвижных частей механизма. Правильно отмеренное время обкатки поможет добиться наилучших результатов работы Вашего лодочного мотора и продлить срок его службы.

### Внимание!

**Невыполнение операций, связанных с периодом обкатки, может сократить срок службы Вашего лодочного мотора и даже привести к нанесению ему серьезного ущерба.**



## Время обкатки мотора: 10 часов

Опробуйте мотор под нагрузкой (с установленным гребным винтом) согласно следующим инструкциям:

### 1) Первые 60 минут:

Не открывайте дроссельную заслонку больше, чем на половину. Время от времени меняйте число оборотов двигателя до оборотов холостого хода.

### 2) Второй час:

Разгоните лодку при полностью открытом дросселе, затем уменьшите обороты двигателя наполовину. Время от времени меняйте число оборотов двигателя. Откройте дроссель полностью на одну минуту, затем дайте двигателю поработать минут десять при дросселе, открытом на половину, чтобы он остыл.

### 3) С третьего по десятый час обкатки:

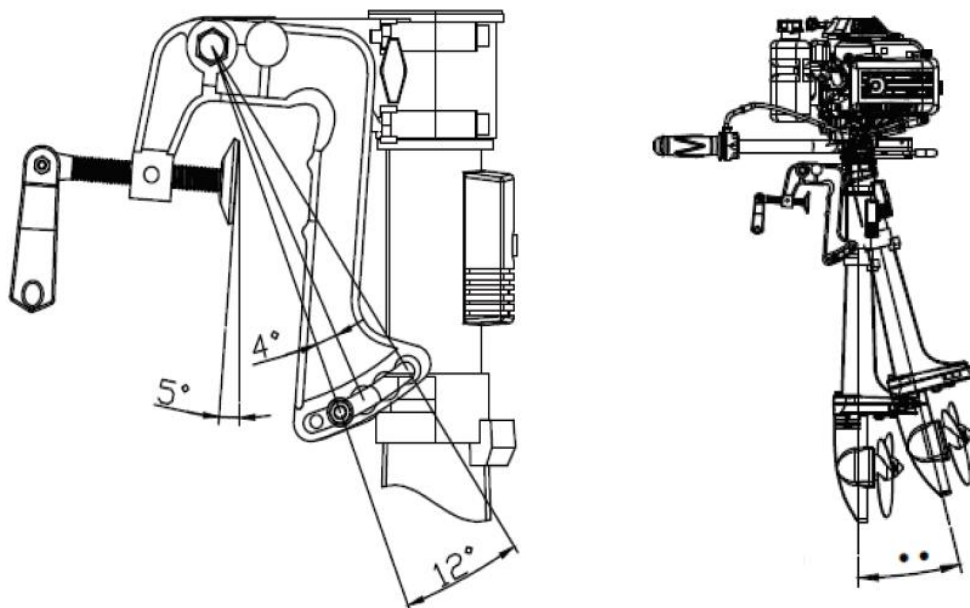
Не эксплуатируйте мотор при полностью открытом дросселе дольше, чем пять минут за один раз. Давайте двигателю остывать между периодами полностью открытого дросселя. Время от времени меняйте число оборотов двигателя.

### 4) После первых десяти часов обкатки:

Замените масло в картере двигателя. Можно эксплуатировать двигатель в нормальном режиме.

## ПОЛОЖЕНИЕ ПОДВЕСНОГО МОТОРА

Мотор устанавливается и закрепляется на транце по оси симметрии лодки с помощью кронштейна подвески. Кронштейн необходимо надеть на транец на всю глубину пазов, после чего сильно от руки затянуть ручки фиксации. Прежде чем отправиться в плавание, убедитесь, что мотор закреплен надежно. Время от времени проверяйте: надежно ли затянута ручка.





Недостаточный угол

Правильный угол

Чрезмерный угол

Очень важно обеспечить при установке мотора горизонтальное положение оси гребного винта (при движении лодки). Установку правильного положения мотора следует производить после пробного выезда. Если окажется, что при движении корма лодки «тонет», нос поднимается слишком высоко, необходимо уменьшить угол между транцем лодки и мотором, что можно сделать, переставив кронштейн опоры. В кронштейне имеется 4 отверстия, расстояние между которыми соответствует отклонению винта на 4 градуса.

### Плавание по мелководью

При плавании на мелководье необходимо использовать малый газ для предотвращения контакта между винтом и поверхностью дна водоема, так же необходимо отрегулировать высоту мотора.

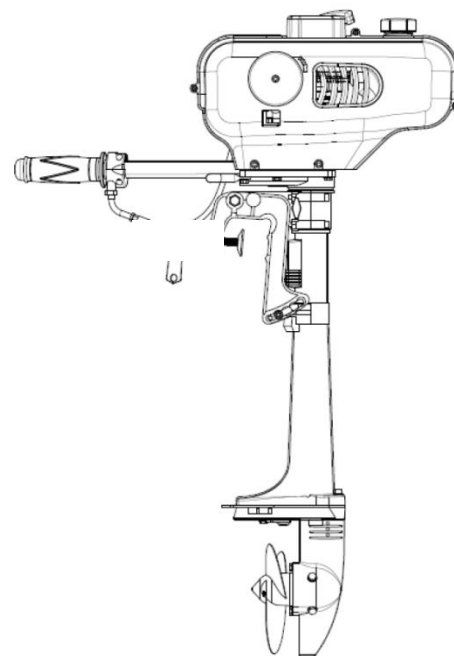
При выходе лодки на достаточную глубину необходимо вернуть мотор в исходное положение

### Движение задним ходом

При движении задним ходом необходимо развернуть мотор за ручку так, чтобы гребной винт развернулся на 180°. При движении необходимо использовать «малый газ».

Примечание: кронштейн крепления подвесного мотора вращается на угол 360°.

При выполнении реверса, производите его с осторожностью во избежание повреждения винта о подводные препятствия.



## ТЕХНИЧЕСКОЕ ОБСЛУЖИВАНИЕ

### Обслуживание мотора

Мотор будет служить тем дольше, чем своевременнее выполняется его техническое обслуживание.

### Очистка корпуса

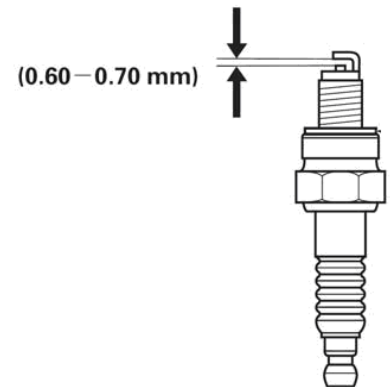
1. Тщательно очистите мотор, удалите грязь. Протрите корпус влажной тканью, если потребуется, используйте моющее средство. Следите за тем, что бы вода не попала внутрь корпуса, поскольку это может привести к повреждению внутренних деталей.
2. Не используйте средства, содержащие бензол, трихлорэтилен, хлорид и аммиак, они могут повредить пластик.

3. Держите вентиляционные входы / выходы чистыми. Очищайте с помощью мягкой щетки с последующей прочисткой струей сжатого воздуха.
4. Пользуйтесь защитой для глаз при проведении очистки.

### Обслуживание свечи зажигания

Для обеспечения правильной работы двигателя, свеча зажигания должна быть с правильным зазором и быть без нагара.

1. Снимите разъем высоковольтного провода свечи зажигания.
2. Очистите поверхность от загрязнений вокруг основания свечи зажигания.
3. Используйте свечной гаечный ключ, которым открутите свечу зажигания.
4. Осмотрите свечу. Удалите нагар металлической щеткой.
5. Проверьте изменение цвета в верхней части свечи зажигания. Нормальный цвет - светло-коричневый.
6. Проверьте зазор свечи зажигания. Рекомендуемый зазор должен быть между 0,6-0,7 мм. При необходимости замените свечу зажигания.
7. Установите свечу обратно.
8. Затяните ее с помощью свечного ключа.
9. Установите разъем высоковольтного провода свечи зажигания.

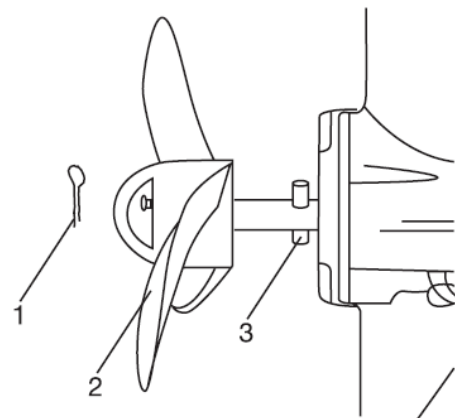


### Проверка гребного винта

Перед осмотром, снятием или установкой винта, всегда проверяйте возможность произвольного запуска мотора. Обезопасить себя можно отсоединив свечной колпачок. Проверьте каждое лезвие винта на предмет износа и других повреждений. Проверьте состояние сальника на валу гребного винта.

#### Снятие винта

- выровняйте шплинт (1) и вытяните его используя плоскогубцы;
- снимите гребной винт (2);
- извлеките срезной штифт (3).



#### Установка гребного винта

- Нанесите слой консистентной смазки (устойчивой к коррозии) на гребной вал.
- Вставьте срезной штифт (3) в отведённое отверстие в гребном валу.
- Выровняйте срезной штифт (3) по линии канавки в ступице гребного винта, затем заведите на место гребной винт поверх гребного вала.
- Выровняйте отверстие в гребном винте по выемке в гребном валу. Вставьте в отведённое отверстие новый шплинт и загните его концы.

Обязательно пользуйтесь новым шплинтом. Надёжно загните его концы.

В противном случае гребной винт может слететь во время работы и безвозвратно потеряться.

## Критерии предельных состояний

Необходимо следить за состоянием гребного винта. В случае появления трещин на лопастях и значительных выкрашиваний материала нужно заменить гребной винт. При значительном падении мощности ДВС настоятельно рекомендуется произвести очистку фильтрующего элемента воздушного фильтра.

## ПРАВИЛА ХРАНЕНИЯ И ТРАНСПОРТИРОВКА

### Уход и хранение

- Не храните мотор с бензином в баке в здании, где бензин может испариться и воспламениться.
- Оставляя мотор закрепленным на судне в рабочем положении не рекомендуется, так как детали мотора в воде в неподвижном состоянии могут подвергаться коррозии. Рекомендуется хранить мотор в закрытом помещении. Хранить можно в лежачем положении, класть на доски или фанеру или лучше сделать П-образную стойку из досок. Для длительного хранения, например на зиму, необходимо слить топливо из бака и выработать из карбюратора. Произвести запуск ДВС до полной выработки топливной смеси.
- Выкрутите свечу зажигания, добавьте несколько капель масла непосредственно в камеру сгорания, закрутите свечу, медленно проверните коленчатый вал при помощи ручного стартера для смазки всех внутренних полостей. Очистите поверхность глушителя.
- Заменяйте изношенные или поврежденные детали в сервисной службе компании ECO.
- Сливайте топливо из бака только на открытом воздухе.
- Очищайте мотор перед хранением.

### Транспортировка

Во время транспортировки необходимо:

- Выключить двигатель, дождаться полной остановки двигателя и гребного винта и отсоединить колпачок свечи.
- Использовать защитные перчатки при манипуляциях с гребным винтом.
- Надёжно зафиксировать мотор в транспортном средстве, чтобы избежать его опрокидывания, перемещение и нанесение повреждений.

Если извлекать подвесной мотор из воды, находящийся в положении реверса, масло из картера двигателя попадет в цилиндр, что, впоследствии, вызовет затрудненный пуск двигателя или даже просто затруднит прокручивание коленчатого вала двигателя.

## УТИЛИЗАЦИЯ



По окончании срока службы не выбрасывайте технику в бытовые отходы! Отслуживший срок инструмент должен утилизироваться в соответствии с Вашими региональными нормативными актами по утилизации техники и оборудования.

### График технического обслуживания

Обслуживание	При каждом использовании	Каждые 10 моточасов	Каждые 50 моточасов	Каждые 100 моточасов
Очистка внешней поверхности.	X			
Проверка состояния рычага газа	X			
Проверка правильности работы двигателя	X			
Проверка неподвижности гребного винта при работе двигателя на холостых оборотах	X			
Проверка состояния гребного винта, отсутствие трещин.	X			
Проверка и затяжка всех болтов и гаек	X			
Проверка утечек топлива	X			
Проверка стартера и пускового троса		X		
Очистка наружной поверхности свечи зажигания		X		
Проверка зазора между электродами (0,6-0,7 мм) При необходимости замените свечу		X		
Чистка наружной поверхности карбюратора			X	
Чистка топливного бака			X	
Проверка всех проводов и соединений			X	
Проверка сцепления, его пружин и барабана на износ			X	
Замена свечи зажигания			X	
Чистка глушителя			X	
Чистка анод блока				X
Замена смазки в редукторе				X
Замена гребного винта				X

## ПРЕДУПРЕДИТЕЛЬНЫЕ СИМВОЛЫ НА УСТРОЙСТВЕ



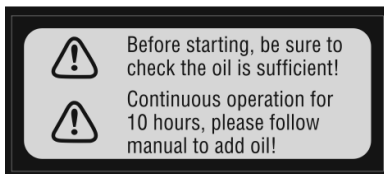
**Осторожно!**  
Горячая поверхность



**ВНИМАНИЕ!**  
Бензин легковоспламеняющееся и опасное вещество.

**After engine is used  
to upright storage  
avoid oil leakage.**

После использования мотора храните его в вертикальном положении, чтобы избежать утечки масла.



**ВНИМАНИЕ!**  
Перед запуском обязательно проверьте наличие масла!

После 10 часов непрерывной работы, для добавления масла следуйте руководству по эксплуатации!

## ГАРАНТИЙНЫЕ ОБЯЗАТЕЛЬСТВА

Гарантийный срок эксплуатации изделия составляет 12 месяцев со дня продажи конечному покупателю.

Производитель Skipfire Limited, Romanou, 2, TLAIS TOWER, 6th floor, office 601, P.C.1070, Nicosia, Cyprus, на заводе-производителе в Китае Жежанг Индастри энд Трейд Ко ЛТД, №222, Хуаченг Ист Роад, Йонганг Сити, Жежанг Провинс для компании ЕСО (Италия).

Импортер в Республике Беларусь: ООО «ТД Комплект», 220103, г. Минск, ул. Кнорина 50, к. 302А, Тел.: 375 17 290 90 90.

Импортер в Российской Федерации: ООО «Садовая техника и инструменты», 107076, г.Москва, пер. Колодезный, 14, пом XIII, к. 41.

Телефон для обращений потребителей в Республике Казахстан: +7 778 8540843

Срок службы изделия – 3 года при его правильной эксплуатации.

Дата изготовления указана на изделии.

По истечении срока службы необходимо произвести техническое обслуживание квалифицированными специалистами в сервисной службе за счет владельца, с удалением продуктов износа и пыли. Использование изделия по истечении срока службы допускается только в случае его соответствия требованиям безопасности данного руководства. В случае если изделие не соответствует требованиям безопасности, его необходимо утилизировать. Изделие не относится к обычным бытовым отходам. В случае утилизации необходимо доставить его к месту приема соответствующих отходов. Дефекты сборки изделия, допущенные по вине изготовителя, устраняются бесплатно после проведения сервисным центром диагностики изделия.

**Гарантийный ремонт осуществляется при соблюдении следующих условий:**

Имеется в наличии товарный или кассовый чек и гарантийный талон с указанием в нем заводского (серийного) номера изделия, даты продажи, подписи покупателя, штампа

торгового предприятия. Предоставление неисправного изделия в чистом виде. Гарантийный ремонт производится только в течение срока, указанного в данном гарантийном талоне.

**Гарантийное обслуживание не представляется:**

При неправильном и нечетком заполнении гарантийного талона.

На изделие, у которого не разборчив или изменен серийный номер.

На последствия самостоятельного ремонта, разборки, чистки и смазки изделия в гарантийный период (не требуемых по инструкции эксплуатации), о чем свидетельствует, например: заломы на шлицевых частях крепежа корпусных деталей.

На изделие, которое эксплуатировалось с нарушениями инструкции по эксплуатации или не по назначению.

На повреждения, дефекты, вызванные внешними механическими воздействиями, воздействием агрессивных средств и высоких температур или иных внешних факторов, таких как дождь, снег, повышенная влажность и др.

На неисправности, вызванные попаданием в изделие инородных тел, небрежным или плохим уходом, повлекшим за собой выход из строя изделия.

На неисправности, возникшие вследствие перегрузки изделия, которые повлекли за собой выход из строя двигатель или другие узлы и детали.

На естественный износ изделия и комплектующих в результате интенсивного использования.

На такие виды работ, как регулировка, чистка, смазка и прочий уход, относящиеся к техническому обслуживанию изделия.

Предметом гарантии не является неполная комплектация изделия, которая могла быть обнаружена при продаже изделия.

Выход из строя деталей в результате кратковременного блокирования при работе.



**Адреса сервисных центров в Республике Беларусь:**

Название организации	Населенный пункт	Адрес	Телефон
ООО "Ремонт инструмента"	г. Минск	ул. Машиностроителей, 29а	(017) 290 90 90, (029) 325 85 38, (029) 855 90 90
ООО "Ремонт инструмента"	г. Брест	ул. Бауманская, 27	(044) 568 37 61, (029) 168 20 72
ООО "Ремонт инструмента"	г. Витебск	ул. Двинская, 31	(0212) 35 52 24, (029) 168 40 14
ООО "Ремонт инструмента"	г. Гродно	ул. Горького, 95	(029) 169 94 02, (0152) 43 63 68
ООО "Ремонт инструмента"	г. Гомель	ул. Братьев Лизюковых, 2	(044) 492 51 63
ООО "Ремонт инструмента"	г. Могилев	ул. Вишневецкого, 8А	(0222) 285 285, (029) 170 33 9

**Адреса сервисных центров в Российской Федерации:**

Название организации	Населенный пункт	Адрес	Телефон
ИП Полежаева Е.В.	Астрахань	ул. 5-я Линейная, 30	8 (8512) 59-97-00
ООО "Электротехцентр"	Брянск	пер. Металлистов д. 4 А	8 (4832) 57-18-76
ООО "Стэки"	Казань	пр. Ямашева, 51(за ТЦ «7Я»)	8 (843) 200-95-72
ООО "ЗВОХ"	Калуга	ул. Дзержинского, д. 58, 2	8 (4842) 57-58-46
ИП Гусев И.С.	Киров	Калужская обл. г.Киров пер. Базарный д.2	8 (48456) 5-49-87
Славянский дом	Клинцы	ул. Займищенская, дом № 15А	8 (483) 364-16-81
ООО "Деком"	Курск	ул. Ленина, 12	8 (4712) 51-20 10
ГК Энтузиаст	Москва	ул. 1-я Энтузиастов, 12	8 (495) 783-02-02
Славянский дом	Новозыбков	ул. Коммунистическая, дом № 8	8 (483) 364-16-81
Лесоторговая база	Орел	ул. Городская, дом № 98	8 (4862) 71-48-03
ООО "Евро Сервис"	Санкт-Петербург	г. Красное село пр. Ленина, 75 (вход со двора)	8 (812) 214-18-74
ООО "ЭДС"	Санкт-Петербург	ул. Черняховского, 15	8 (812) 572-30-20
Славянский дом	Унеча	ул. Залинейная, дом № 1	8 (483) 512-49-33
ИП Новиков В.В.	Калуга	ул. Салтыкова-Щедрина, д.91	8 (4842) 57-57-02
ИП Туркина И.А.	Ногинск	ул. Рабочая, д. 42	8 (916) 627-73-48
ООО Сервис 68	Тамбов	ул. Пионерская, д.22	8 (4752) 42-22-68
ИП Анисимов И.В.	Нерехта	Костромская обл. г. Нерехта ул. Орджоникидзе д.12	8 (49431) 7-53-63
ООО Новый свет	Чебоксары	Марпосадское шоссе 9	8 (8352) 38-02-22
ИП Каблицкий	Тверь	ул. Дарвина д.10	8 (904) 026-95-30
ООО Стройторг Поволжье	Саратов	ул. 4-я Окольная д.15А	8 (8452) 46-97-11
ГК "СервисИнструмент"	Московская обл. Ступинский р-он, пгт Михнево	ул. Астафьевская ,49	8 (985) 898-34-01
ИП Проворов О.В.	Кострома	ул. Магистральная д.37	8 (4942) 53-12-03
ИП Соболев Г.Ю.	Липецк	ул. Мичурина д.46	8 (4742) 40-10-72, 8 (952) 598-08-24