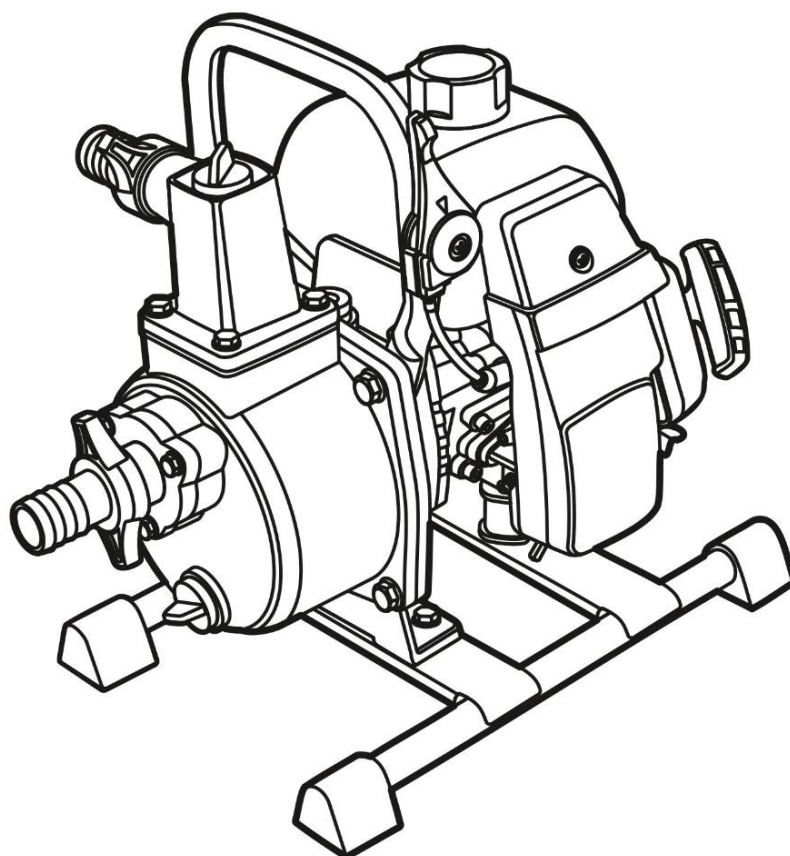




Мотопомпа с двухтактным бензиновым двигателем для слабозагрязненной воды

WP-152C



РУКОВОДСТВО ПО ЭКСПЛУАТАЦИИ



ВВЕДЕНИЕ

Благодарим за покупку продукции торговой марки ECO. В данном руководстве приведены правила эксплуатации. Перед началом работ внимательно прочтите руководство. Эксплуатируйте инструмент в соответствии с правилами и с учетом требований безопасности, а так же руководствуясь здравым смыслом. Сохраните инструкцию, при необходимости Вы всегда можете обратиться к ней. Линейка техники ECO постоянно расширяется новыми моделями и отличается эргономичной конструкцией, обеспечивающей удобство её использования, продуманным дизайном, высокой мощностью и производительностью. В связи с изменениями в технических характеристиках содержание руководства может не полностью соответствовать приобретенному инструменту. Производитель оставляет за собой право вносить изменения в конструкцию отдельных деталей без предварительного уведомления. Имейте это в виду, читая руководство по эксплуатации. Мотопомпа является портативным центробежным насосом с приводом от бензинового двигателя. Мотопомпа предназначена для осушения затопленных мест, перекачки, забора воды из колодцев и скважин, орошения зеленых насаждений в садоводстве или сельском хозяйстве. Мотопомпой можно перекачивать только воду, не имеющую механических примесей.

Уважаемый пользователь, убедительная просьба соблюдать следующие правила эксплуатации с мотопомпой:

Запрещается включать насос без заливки воды для предварительной прокачки. Продолжительная работа насоса без воды приведет к разрушению сальника крыльчатки.

• **ПРОВЕРЬТЕ УРОВЕНЬ МОТОРНОГО МАСЛА.** Если при пуске двигателя в картере нет достаточного уровня масла, то двигатель не запустится. Это может произойти в случае отсутствия или низкого уровня масла. Если уровень масла окажется недостаточным во время работы, то генератор (двигатель) автоматически остановится. При несвоевременной замене масла, датчик топлива может заклинить в одном положении, поэтому нельзя надеяться только на защиту, проверяйте уровень масла перед каждым запуском. Двигатель должен быть заправлен моторным маслом до соответствующей метки на масляном щупе.

• **Абразивные жидкости (вода с песком, глиной и т.д.) могут повредить насос или вывести его из строя.**

• **Следите за положением сетчатого водозаборника на конце всасывающего рукава: не менее 0,3 м от стенок или дна водоёма и 0,2 м от наименьшего уровня воды в водозаборе.**

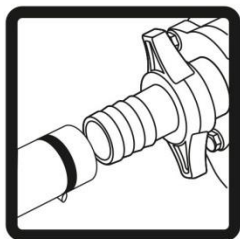
• **Для надёжной работы всасывающей магистрали рекомендуется утяжелить конец всасывающего рукава в области сетчатого фильтра дополнительным грузом.**

• **В процессе работы (и особенно при запуске мотопомпы) проверять вертикальное положение всасывающего рукава с фильтром.**

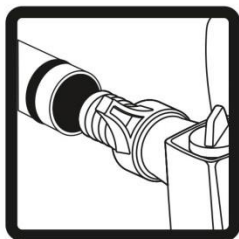
• **Касание сетки клапана всасывающей магистрали о грунт водоёма или дна ёмкости не допускается.**

Нарушение вышеперечисленных правил приводит к преждевременному износу деталей мотопомпы и отказу в устранении данных повреждений по гарантии!

ПОДГОТОВКА К ЭКСПЛУАТАЦИИ



1. Подсоедините всасывающий шланг к всасывающему штуцеру.



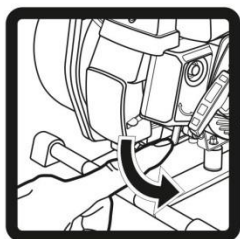
2. Подсоедините напорный шланг к выпускному штуцеру.



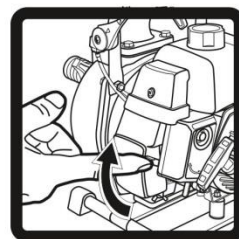
3. Открутите заливную пробку и наполните центробежный насос водой до краев.



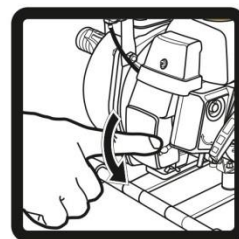
4. Закрутите заливную пробку центробежного насоса.



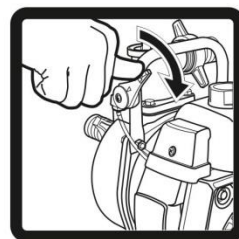
5. Откройте топливный кран, повернув его рычаг вниз.



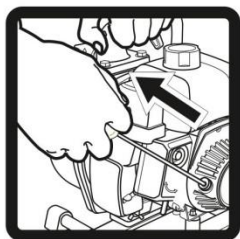
6. Для запуска в холодное время года, закройте воздушную заслонку.



6.1 Для запуска в теплое время года, откройте воздушную заслонку.



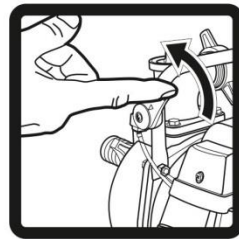
7. Поверните рычаг акселератора в крайнее правое положение.



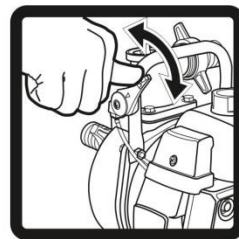
8. Осуществите запуск двигателя с помощью пускового механизма.



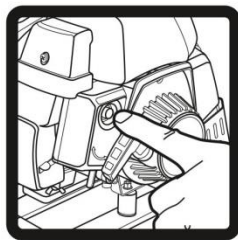
9. После запуска двигателя откройте полностью воздушную заслонку (п. 6)



10. Поверните рычаг акселератора в крайнее левое положение.



11. После прогрева двигателя, выберите необходимое количество оборотов.



12. Для остановки двигателя нажмите кнопку остановки.

ОСНОВНЫЕ ТЕХНИЧЕСКИЕ ДАННЫЕ

Модель	WP-152C
Тип двигателя	Двухтактный одноцилиндровый, воздушного охлаждения
Рабочий объем	40,2 см ³
Максимальная мощность	1800 Вт / 7000 об/мин
Средний расход топлива	1 л/ч*
Объем топливного бака	1 л
Топливо, смесь бензина и масла	Смесь бензина Аи-92 и масла для 2-хтактных двигателей в пропорции 25:1**
Максимальная производительность	150 л/мин
Глубина всасывания	8 м
Максимальный напор	30 м
Диаметр патрубков	25 мм
Масса НЕТТО	6,9 кг
Масса БРУТТО	8 кг

* Средний расход топлива может отличаться в зависимости от условий эксплуатации.

**При условии использования 2-хтактного масла стандартов: API - TB; API - TC; API – TSC; JASO – FC; ISO – EGC производителей Stihl, Divinol, Statoil, ECO, Oregon допускается использовать топливную смесь в пропорции 40:1.

КОМПЛЕКТАЦИЯ

Мотопомпа	1 шт.
Фильтр для воды	1 шт.
Ёмкость для подготовки топливной смеси	1 шт.
Хомут	3 шт.
Набор штуцеров	2 шт.
Прокладки	3 шт.
Набор рожковых ключей	2 шт.
Набор шестигранных ключей	2 шт.
Отвёртка комбинированная	1 шт.
Свечной ключ	1 шт.
Инструкция по эксплуатации	1 шт.
Упаковка	1 шт.

ПРЕДУПРЕЖДЕНИЕ

Не используйте мотопомпу, пока Вы внимательно не прочитали и не поняли инструкцию по эксплуатации. Уделяйте внимание, правилам безопасности, включая сигналы опасности. Если Вы будете использовать мотопомпу, соблюдая инструкции, она прослужит Вам долгие годы.

ПРАВИЛА БЕЗОПАСНОСТИ

Чтобы свести к минимуму риск возникновения пожара или получения травмы, при работе с мотопомпой всегда следуйте инструкциям по технике безопасности. Прежде чем приступить к работе, внимательно прочтите все инструкции. Храните данное руководство в надежном месте.

МЕРЫ ПРЕДОСТОРОЖНОСТИ ПРИ НАЛИЧИИ ВЫХЛОПНЫХ ГАЗОВ

Никогда не вдыхайте выхлопные газы. Выхлопные газы содержат угарный газ, который не имеет цвета и запаха, и является очень ядовитым. Попадание угарного газа в органы дыхания может привести к потере сознания или к смерти.

Никогда не запускайте мотопомпу внутри плохо проветриваемого помещения.

Даже при использовании шланга для отвода выхлопных газов газы могут просачиваться в помещение. По этой причине необходимо обеспечить достаточную вентиляцию. Эксплуатация мотопомпы в закрытых помещениях допускается только при соблюдении соответствующих правил техники безопасности.

Не подпускайте близко детей.

Не позволяйте детям трогать мотопомпу. Посторонние лица и животные не должны находиться рядом с местом работы мотопомпы.

Не допускайте попадания в выхлопную трубу двигателя посторонних предметов.

МЕРЫ ПРЕДОСТОРОЖНОСТИ ПРИ ЗАПРАВКЕ

Бензин является легковоспламеняющейся жидкостью, а горение его паров может сопровождаться взрывом.

Не заливайте топливо в бак, находясь внутри помещения или в плохо проветриваемых местах.

Перед заправкой топлива двигатель должен быть обязательно остановлен.

Не снимайте крышку топливного бака и не заливайте в него топливо, когда мотопомпа работает или когда она горячая. Перед заправкой топлива дайте двигателю остыть в течение не менее 2-х минут.

Не переполняйте топливный бак.

Если топливо было пролито, соберите его ветошью и подождите, пока не испарятся остатки топлива. Только после этого можно запустить мотопомпу.

После заправки топлива проверьте, установлена ли и плотно ли закручена крышка топливного бака, чтобы предотвратить протечку топлива.

ПОЖАРНАЯ БЕЗОПАСНОСТЬ

При работе с мотопомпой не курите и не подносите к ней открытое пламя.

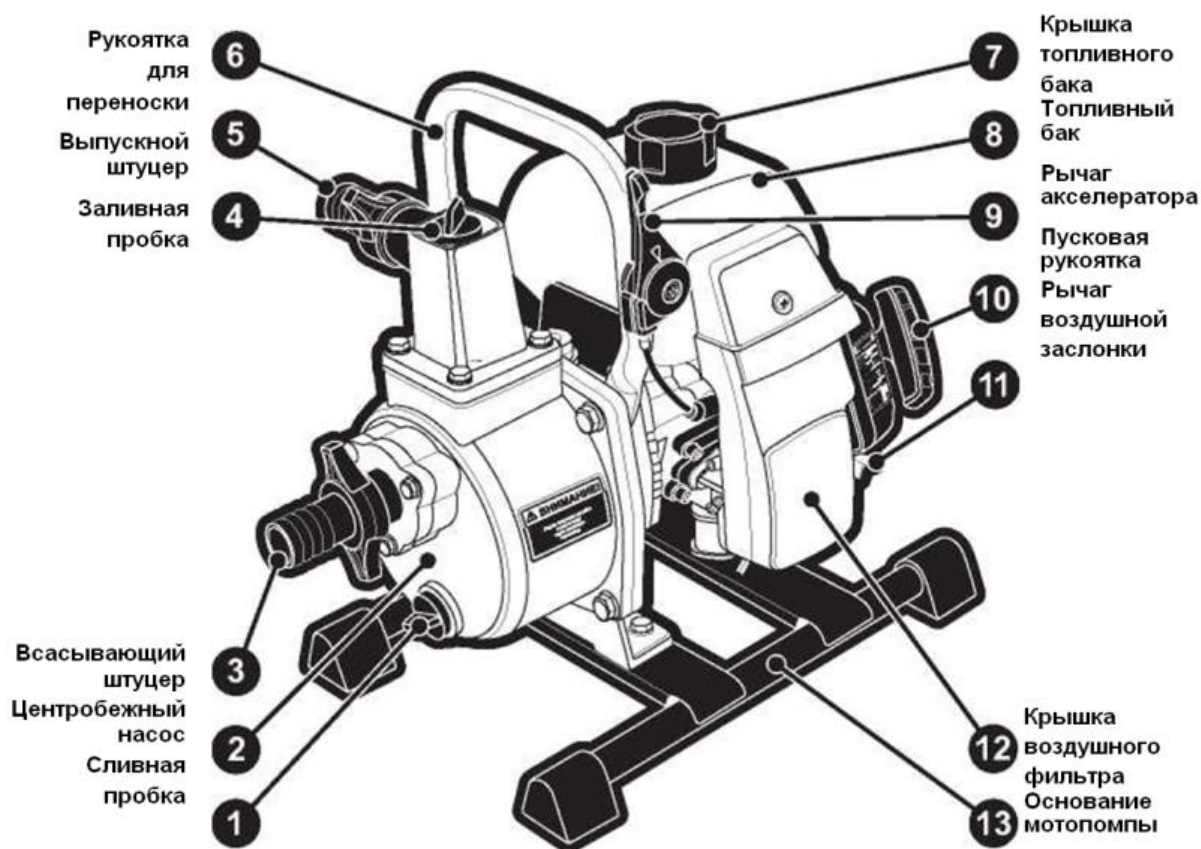
Рядом с мотопомпой не должно быть легковоспламеняющихся материалов (мусор, тряпки, смазочные материалы и т. п.).

Запрещается прокладывать шланг для отвода выхлопных газов вблизи легковоспламеняющихся материалов, так как это может стать причиной пожара.

Воздухозаборник системы охлаждения (находится в области пускового устройства) и глушитель двигателя должны располагаться на расстоянии не менее 1 м от стен здания, перегородок и других пожароопасных мест.

УСТРОЙСТВО И ЭКСПЛУАТАЦИЯ

ОСНОВНЫЕ ЭЛЕМЕНТЫ МОТОПОМПЫ

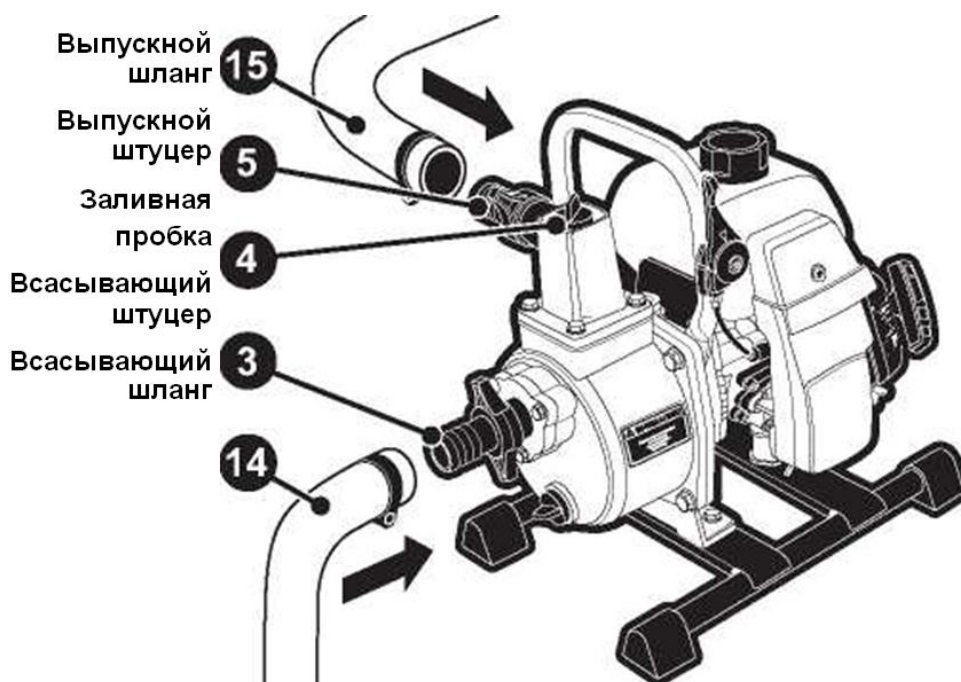


ПОДГОТОВКА К РАБОТЕ

ПРИСОЕДИНЕНИЕ ШЛАНГОВ И ЗАЛИВКА ЦЕНТРОБЕЖНОГО НАСОСА



Резкое пережимание выпускного шланга или присоединенного к нему крана приведет к гидравлическому удару, который вызовет серьезные повреждения мотопомпы. Запрещается использовать шланги с пропускной способностью ниже номинальной производительности мотопомпы.



Присоедините всасывающий шланг 14 (не входит в комплект поставки) к всасывающему штуцеру 3 и закрепите шланг хомутом. Рекомендуется установить на нижнем конце всасывающего шланга обратный клапан, для предотвращения слива воды из всасывающей магистрали после отключения мотопомпы.

Присоедините выпускной шланг 15 (не входит в комплект поставки) к выпускному штуцеру 5 и закрепите шланг хомутом.

Открутите заливную пробку 4 и наполните центробежный насос водой. Наливайте воду в центробежный насос до тех пор, пока она не перельется через край.

Закрутите заливную пробку 4.

ПРОВЕРКИ ПЕРЕД КАЖДЫМ ПУСКОМ

Внимательно осмотрите топливные шланги и соединения.

Соединения должны быть плотными, и не должно быть утечек топлива. Утечки топлива создают потенциально опасные ситуации.

Проверьте уровень топлива в топливном баке. В случае необходимости долейте топливо.

Проверьте затяжку болтов и гаек. Плохо затянутые болты и гайки могут привести к серьезным повреждениям мотопомпы.

Протрите мотопомпу ветошью. На ребрах цилиндра и на пусковом механизме не должно быть никакого мусора.

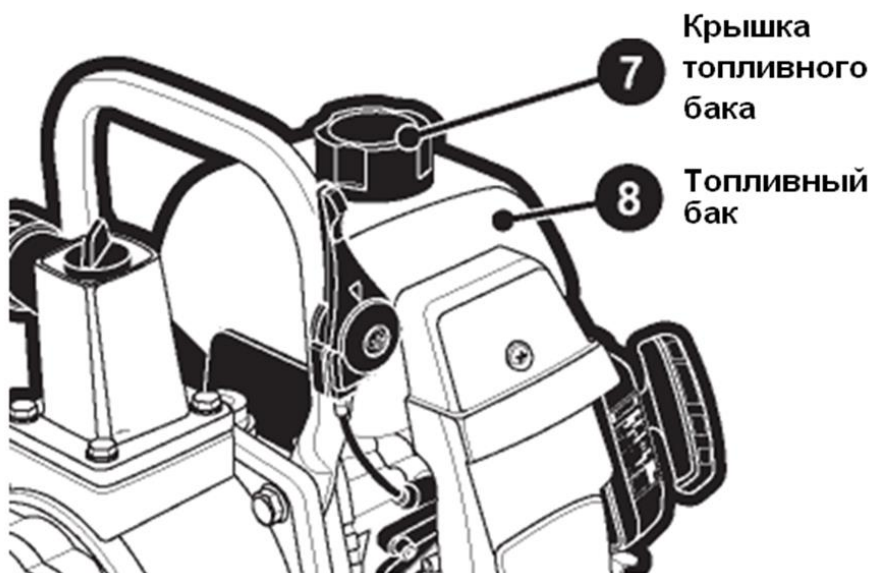
ЗАПРАВКА ТОПЛИВОМ



При выполнении заправки топливного бака топливом не курите и не заливайте топливо вблизи открытого пламени или других источников возгорания. Невыполнение этого требования может привести к пожару.

Для заправки мотопомпы используйте смесь масла для 2-тактных двигателей и неэтилированного бензина Аи-92 в пропорции 25:1*. Емкость топливного бака - 1000 мл.

* При условии использования 2-хтактного масла стандартов: API - TB; API - TC; API – TSC; JASO – FC; ISO – EGC производителей Stihl, Divinol, Statoil, ECO, Oregon допускается использовать топливную смесь в пропорции 40:1.



Откройте крышку 7 топливного бака 8 и залейте подготовленное топливо. Не заливайте топливо выше начала горловины топливного бака 8, иначе топливо может выливаться вследствие расширения при нагревании.



Внимание! Изготовитель не несет ответственность за надежность работы инструмента, при использовании других, не рекомендованных марок и типов масел, неверного соблюдения пропорций их применения.

К безусловным признакам неверного применения топливной смеси относятся сильный нагар или разрушение/заклинивание поршневого кольца и/или наличие царапин и потертостей на внутренней поверхности цилиндра и поверхности поршня, разрушение и/или оплавление опорных подшипников шатуна и поршневого пальца.

ЗАПУСК МОТОПОМПЫ



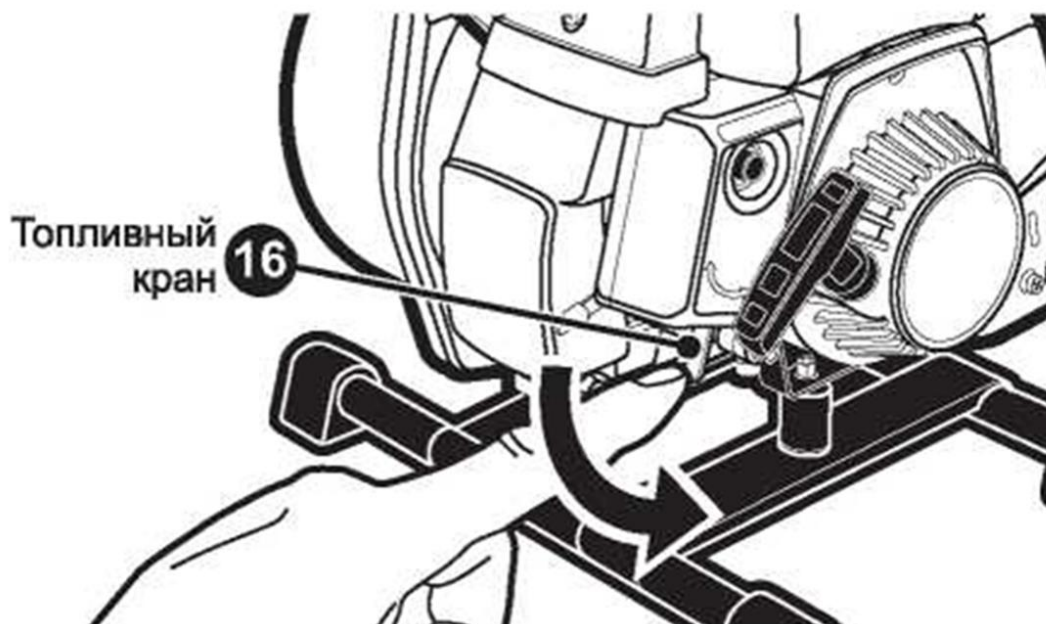
Никогда не запускайте мотопомпу, если центробежный насос не залит водой.

Не допускайте работы двигателя с большой частотой вращения без нагрузки в течение длительного времени.

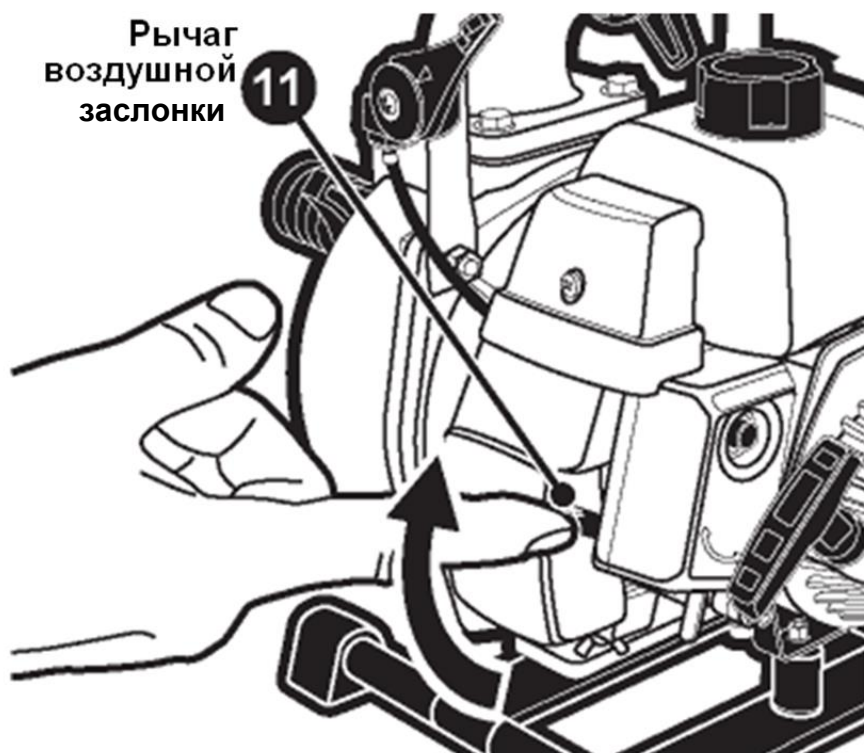
Мотопомпа не предназначена для длительной непрерывной работы (например, непрерывная циркуляция). Максимальное время работы без перерыва ограничивается временем выработки топлива из топливного бака.

Не запускайте мотопомпу без воды. Если мотопомпа работает без воды, ее следует остановить и дать остыть перед заливкой воды.

Не допускайте гидравлического удара. Резкое пережимание выпускного шланга или присоединённого к нему крана приведет к гидравлическому удару, который вызовет серьезные повреждения мотопомпы.



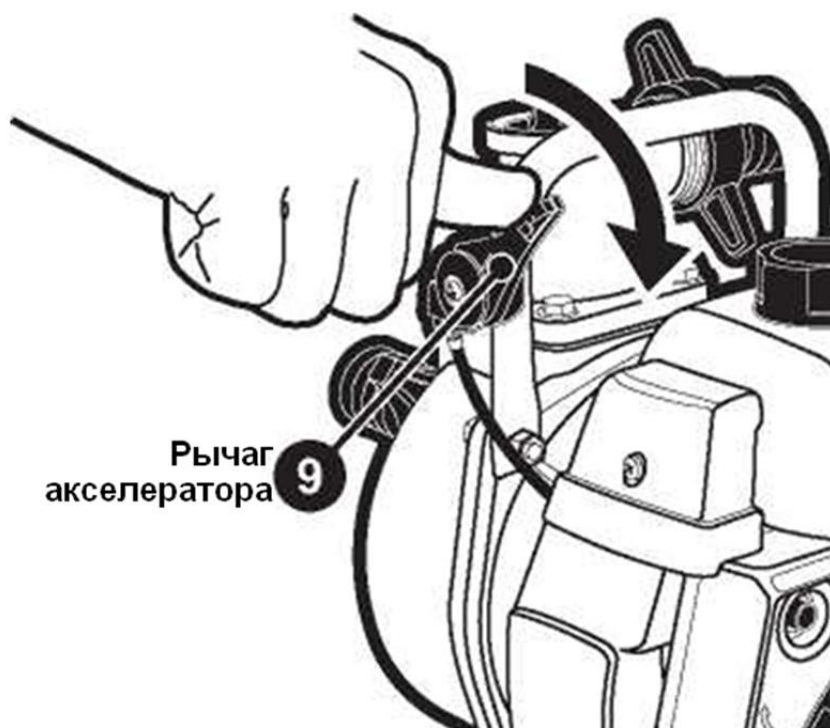
Откройте топливный кран 16, повернув его рычаг вниз.



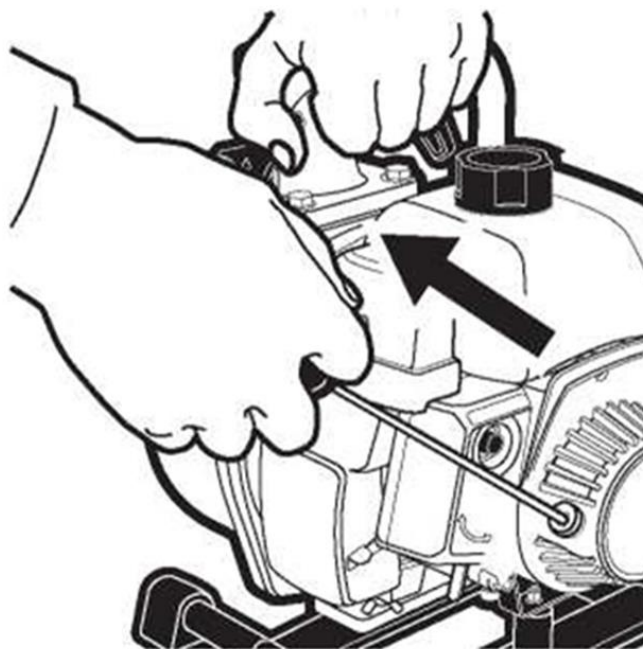
Если двигатель холодный или если он запускается при низкой температуре окружающего воздуха - полностью закройте воздушную заслонку, установив ее рычаг 11 в положение “Пуск холодного двигателя” (CLOSE).



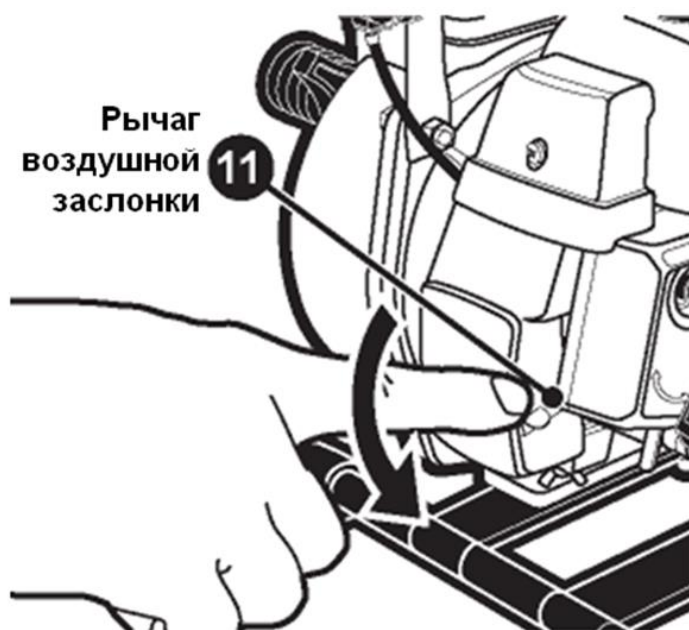
Если двигатель теплый или он запускается при высокой температуре окружающего воздуха - откройте воздушную заслонку наполовину или оставьте ее полностью открытой, установив ее рычаг 11 в положение "Пуск / работа прогретого двигателя" (OPEN).



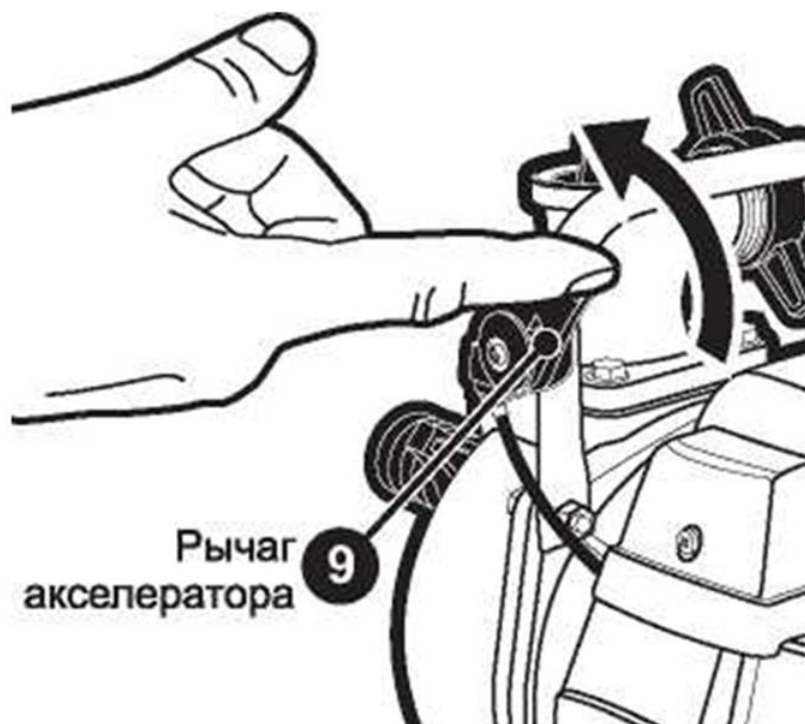
Поверните рычаг акселератора 9 в крайнее правое положение, соответствующее максимальной частоте вращения.



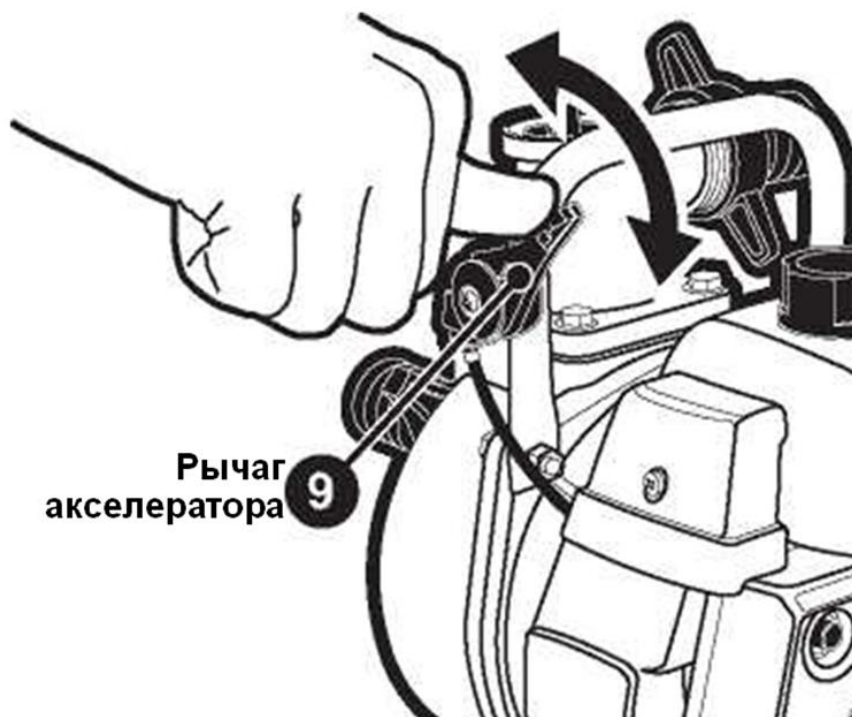
Медленно вытягивайте на себя пусковую рукоятку до того момента, когда вы почувствуете сопротивление. Это точка «компрессии». Затем резко потяните на себя. Не вытягивайте веревку пускового механизма до конца. После запуска двигателя дайте пусковой рукоятке плавно вернуться в исходное положение, придерживая ее при этом рукой.



После того, как двигатель запустится, медленно откройте воздушную заслонку и оставьте ее в полностью открытом положении. Не переводите рычаг воздушной заслонки 11 в полностью открытое положение сразу же после запуска двигателя, если двигатель является холодным, или он запускается при низкой температуре окружающего воздуха, так как при этом двигатель может остановиться.



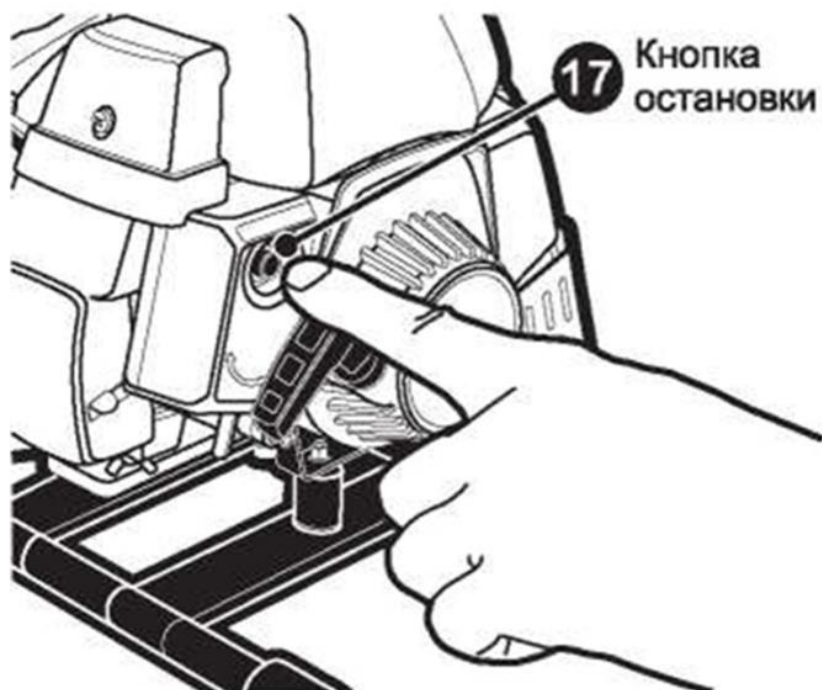
Поверните рычаг акселератора 9 влево и установите небольшую частоту вращения. Прогрейте двигатель мотопомпы в течение 2-3 минут.



После прогрева двигателя поверните рычаг акселератора 9, установив необходимую частоту вращения.

Если высокая производительность мотопомпы не требуется, снизьте частоту вращения, повернув рычаг акселератора 9 вправо.

ОСТАНОВКА МОТОПОМПЫ



Дайте двигателю поработать на холостых оборотах 1-2 минуты.
Нажмите кнопку остановки 17.

ТЕХНИЧЕСКОЕ ОБСЛУЖИВАНИЕ



Для обеспечения оптимальных эксплуатационных характеристик и безопасной работы мотопомпы необходимо регулярно выполнять ее техническое обслуживание.

В представленной ниже таблице указаны интервалы технического обслуживания. Если мотопомпа работает в очень пыльных условиях или с очень большими нагрузками, интервалы между выполнением операций технического обслуживания должны быть сокращены и техническое обслуживание мотопомпы должно выполняться в соответствии с засорением фильтрующих элементов, износом деталей и т. п.

Операции технического обслуживания	Через каждые 8 часов работы	Через каждые 50 часов работы	Через каждые 100 часов работы
Очистите мотопомпу и проверьте затяжку болтов и гаек	+		
Очистите свечу зажигания и отрегулируйте искровой зазор		+	
Очистите воздушный фильтр		+	
Замените фильтрующий элемент воздушного фильтра			+

ОЧИСТКА ВОЗДУШНОГО ФИЛЬТРА



Запрещается выполнять эту операцию вблизи открытого пламени и других источников возгорания, а также курить. Невыполнение этого требования может привести к пожару.



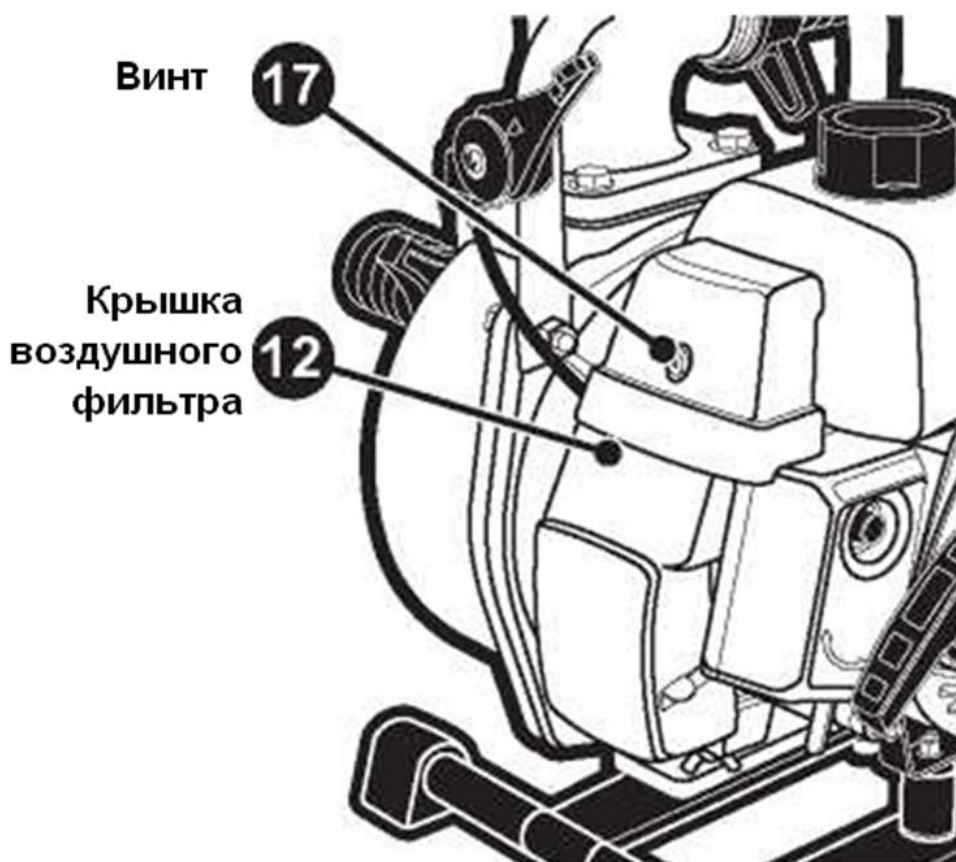
Грязный фильтрующий элемент воздушного фильтра может вызвать проблемы с запуском мотопомпы, потерю мощности, плохую работу двигателя, а также может привести к значительному снижению срока службы двигателя. Фильтрующий элемент воздушного фильтра всегда должен быть чистым. Очищайте и заменяйте фильтрующий элемент чаще, если двигатель работает в пыльных условиях. Замените фильтрующий элемент, если с него не может быть удалена грязь или пыль, если фильтрующий элемент деформирован или поврежден.

Снимите крышку воздушного фильтра 12, открутив винт 17.

Снимите фильтрующий элемент воздушного фильтра и промойте в воде с синтетическим моющим средством.

Тщательно отожмите и высушите фильтрующий элемент.

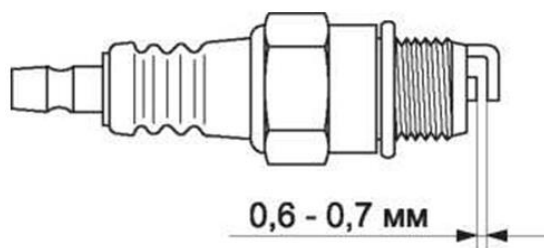
Установите фильтр.



ПРОВЕРКА СОСТОЯНИЯ СВЕЧИ ЗАЖИГАНИЯ

Если на свече зажигания образовался нагар (отложения углерода), удалите его с помощью раствора для очистки свечей зажигания или с помощью проволочной щетки.

Проверьте искровой промежуток свечи зажигания. Искровой промежуток должен находиться в пределах 0,6 до 0,7 мм. В случае необходимости отрегулируйте искровой промежуток, аккуратно подгибая боковой электрод свечи зажигания.



НЕИСПРАВНОСТИ И СПОСОБЫ ИХ УСТРАНЕНИЯ



Категорически запрещается вращать опломбированные регулировочные винты. В противном случае гарантийные обязательства производителя теряют силу.

Неисправность	Возможная причина	Способ устранения
Повышенный расход топлива, снижение мощности двигателя, неустойчивая работа на холостом ходу, затруднен пуск или двигатель не запускается	Неправильная установка искрового зазора свечи зажигания	Отрегулируйте искровой зазор
	Неисправна свеча зажигания	Замените свечу зажигания
	Засорен воздушный фильтр	Промойте (замените) фильтрующий элемент воздушного фильтра
	Неисправна система зажигания двигателя	Обратитесь в сервисный центр
Детонация в цилиндре (характерный металлический стук)	Неисправна система питания двигателя	Обратитесь в сервисный центр
	Применение низкооктанового топлива	Замените топливо
Детонация в цилиндре (характерный металлический стук)	Слишком большой угол опережения зажигания	Обратитесь в сервисный центр
	Слишком высокая температура окружающей среды	Эксплуатируйте мотопомпу при температуре окружающей среды не выше +40° C
Двигатель перегревается	Слишком высокая температура окружающей среды	Эксплуатируйте мотопомпу при температуре окружающей среды не выше +40° C

ХРАНЕНИЕ И УТИЛИЗАЦИЯ

Если вы не собираетесь пользоваться мотопомпой в течение 1 месяца и более, выполните следующие операции:

Слейте топливо из топливного бака.

Запустите мотопомпу, чтобы выработать оставшееся в карбюраторе топливо.

Слейте воду из центробежного насоса.

Выверните свечу зажигания, залейте в цилиндр приблизительно 5 см³ моторного масла, 2-3 раза медленно вытяните на себя ручку пускового механизма и установите на место свечу зажигания. Медленно потяните на себя ручку пускового механизма до того момента, когда почувствуете сопротивление, и верните пусковую рукоятку в исходное положение.

Тщательно протрите мотопомпу ветошью, упакуйте и храните ее в хорошо проветриваемом помещении с низкой влажностью воздуха, избегая попадания влаги и прямых солнечных лучей на изделие. Храните в недоступном для детей месте.

Изделие не относится к обычным бытовым отходам. Не выбрасывайте его вместе с обычными отходами! В случае утилизации необходимо доставить его к месту приема соответствующих отходов.

ТРАНСПОРТИРОВАНИЕ

Если мотопомпа работала, дайте двигателю остыть в течение 15 минут перед погрузкой мотопомпы в транспортное средство. Горячий двигатель и выхлопная система могут воспламенить некоторые материалы. Установите топливный рычаг в положение «Off» (Выкл).

Транспортировка осуществляется крытым транспортом любого вида, обеспечивающим сохранность устройства, в соответствии с правилами перевозок грузов, действующими на данном виде транспорта.

При транспортировке должна быть исключена возможность перемещения устройства внутри транспортного средства.

КРИТЕРИИ ПРЕДЕЛЬНЫХ СОСТОЯНИЙ, КРИТИЧЕСКИЕ ОТКАЗЫ И ДЕЙСТВИЯ ПЕРСОНАЛА

Ошибочные действия персонала, которое приводят к инциденту или аварии:

Для предотвращения ошибочных действий, персоналу перед началом использования устройства необходимо внимательно изучить руководство по эксплуатации. Выполнение требований и рекомендаций руководства по эксплуатации предотвратит возможные ошибочные действия при работе с инструментом, и обеспечит оптимальное функционирование устройства и продление срока его службы.

Основные ошибочные действия:

Начало эксплуатации устройства без прочтения руководства по эксплуатации и ознакомления с устройством.

Оставление работающего устройства без присмотра.

Допуск к использованию устройством лицами (включая детей) с пониженными физическими, чувственными или умственными способностями или при отсутствии у них жизненного опыта или знаний.

Неиспользование при эксплуатации устройства средств индивидуальной защиты (наушников, очков или защитной маски).

Перечень критических отказов

- Выход из строя элементов управления двигателем внутреннего сгорания.
- Критический износ рабочих органов.

Действие персонала в случае инцидента, критического отказа или аварии

В случае инцидента, критического отказа и (или) аварии следует прекратить дальнейшие работы и оценить причину инцидента.

При отказе оборудования, и отсутствии информации в инструкции по эксплуатации по устранению неполадки необходимо обратиться в сервисную службу.

Замена изношенных частей должна производиться квалифицированными специалистами сервисной службы.

Критерии предельных состояний

Критериями предельного состояния являются:

- необратимая деформация деталей (узлов) исключающая эксплуатацию техники в нормальном режиме;
- достижение назначенных показателей;
- нарушение геометрической формы и размеров деталей, препятствующее нормальному функционированию;
- необратимое разрушение деталей, вызванное коррозией, эрозией и старением материалов.

ГАРАНТИЙНЫЕ ОБЯЗАТЕЛЬСТВА

Гарантийный срок эксплуатации изделия составляет 12 месяцев со дня продажи конечному покупателю.

Производитель-изготовитель Skipfire Limited, Romanou, 2, TLAIS TOWER, 6th floor, office 601, P.C.1070, Nicosia, Cyprus, на заводе-изготовителе в Китае (Тайжоу Бизон Машинери Ко. ЛТД, 25 Билдинг Фексия Жангван, Джиоджиянг, Тайжоу сити, Жеджиянг Провинс) для компании ECO Group (Италия).

Импортер в Республике Беларусь: ООО «ТД Комплект», Республика Беларусь, 220103, г. Минск, ул. Кнорина 50, к. 302А, Тел.: 375 17 290 90 90

Импортер в Российской Федерации: ООО «Садовая техника и инструменты», 107076, г.Москва, пер. Колодезный, 14, пом. XIII, к. 41.

Телефон для обращений потребителей в Республике Казахстан: +7 778 8540843

Декларация о соответствии ЕАЭС № ВУ/112 11.01. ТР010 003 26647.

Срок службы изделия - 3 года при его правильной эксплуатации.

По истечении срока службы необходимо произвести техническое обслуживание квалифицированными специалистами в сервисной службе компании ECO Group за счет владельца, с удалением продуктов износа и пыли.

Использование изделия по истечении срока службы допускается только в случае его соответствия требованиям безопасности, данного руководства

В случае если изделие не соответствует требованиям безопасности, его необходимо утилизировать.

Изделие не относится к обычным бытовым отходам. В случае утилизации необходимо доставить его к месту приема соответствующих отходов.

Дефекты сборки изделия, допущенные по вине изготовителя, устраняются бесплатно после проведения сервисным центром диагностики изделия.

ГАРАНТИЙНЫЙ РЕМОНТ ОСУЩЕСТВЛЯЕТСЯ ПРИ СОБЛЮДЕНИИ СЛЕДУЮЩИХ УСЛОВИЙ:

1. Имеется в наличии товарный или кассовый чек и гарантийный талон с указанием в нем заводского (серийного) номера инструмента, даты продажи, подписи покупателя, штампа торгового предприятия.

2. Предоставление неисправной продукции в комплекте с рабочим органом, в чистом виде.
3. Гарантийный ремонт производится только в течение срока, указанного в данном гарантийном талоне.

ГАРАНТИЙНОЕ ОБСЛУЖИВАНИЕ НЕ ПРЕДОСТАВЛЯЕТСЯ:

1. При неправильном и нечетком заполнении гарантийного талона;
2. На устройство, у которого не разборчив или изменен серийный номер;
3. На последствия самостоятельного ремонта, разборки, чистки и смазки инструмента в гарантийный период (не требуемых по инструкции эксплуатации), о чем свидетельствует, например: заломы на шлицевых частях крепежа корпусных деталей;
4. На устройство, которое эксплуатировалось с нарушениями инструкции по эксплуатации или не по назначению;
5. На повреждения, дефекты, вызванные внешними механическими воздействиями, воздействием агрессивных средств и высоких температур или иных внешних факторов, таких как дождь, снег, повышенная влажность и др.;
6. На неисправности, вызванные попаданием в устройство инородных тел, небрежным или плохим уходом, повлекшим за собой выход из строя устройства;
7. На неисправности, возникшие вследствие перегрузки устройства, которые повлекли за собой выход из строя двигатель или другие узлы и детали;
8. На неисправности, вызванные использованием некачественного бензина и топливной смеси, которые повлекли за собой выход из строя детали цилиндра-поршневой группы;
9. На неисправности, вызванные использованием неоригинальных запасных частей, принадлежностей и моторного масла не соответствующей классификации, что вызвало повреждение двигателя, уплотнительных колец, топливопроводов или топливного бака;
10. На естественный износ изделия и комплектующих в результате интенсивного использования;
11. На такие виды работ, как регулировка, чистка, смазка и прочий уход, относящиеся к техническому обслуживанию оборудования;
12. Предметом гарантии не является неполная комплектация изделия, которая могла быть обнаружена при продаже изделия;
13. Выход из строя деталей в результате кратковременного блокирования при работе.

Адреса сервисных центров в Республике Беларусь:

Название организации	Населенный пункт	Адрес	Телефон
ООО "Ремонт инструмента"	г. Минск	ул. Машиностроителей, 29а	(017) 290 90 90, (029) 325 85 38, (029) 855 90 90
ООО "Ремонт инструмента"	г. Брест	ул. Краснознаменная, 8	(029) 820 07 06, (029) 168 20 72
ООО "Ремонт инструмента"	г. Витебск	ул. Двинская, 31	(0212) 65 73 24, (029) 168 40 14
ООО "Ремонт инструмента"	г. Гродно	ул. Господарчая, 23А (Горького, 95)	(029) 169 94 02, (0152) 43 63 68
ООО "Ремонт инструмента"	г. Гомель	ул. Карбышева, 9	(044) 492 51 63, (025) 743 35 19
ООО "Ремонт инструмента"	г. Могилев	ул. Вишневецкого, 8а	(0222) 285 285, (029) 170 33 94

Актуальный список и схемы проезда: www.remont.tools.by

Адреса сервисных центров в Российской Федерации:

Название организации	Населенный пункт	Адрес	Телефон
ИП Полежаева Е.В.	Астрахань	ул. 5-я Линейная, 30	8 (8512) 59-97-00
ООО "Электротехцентр"	Брянск	пер. Металлистов д. 4 А	8 (4832) 57-18-76
ООО "Стэки"	Казань	пр. Ямашева, 51(за ТЦ «7Я»)	8 (843) 200-95-72
ООО "ЗВОХ"	Калуга	ул. Дзержинского, д. 58, 2	8 (4842) 57-58-46
ИП Гусев И.С.	Киров	Калужская обл. г.Киров пер. Базарный д.2	8 (48456) 5-49-87
Славянский дом	Клинцы	ул. Займищенская, дом № 15А	8 (483) 364-16-81
ООО "Деком"	Курск	ул. Ленина,12	8 (4712) 51-20 10
ГК Энтузиаст	Москва	ул. 1-я Энтузиастов, 12	8 (495) 783-02-02
Славянский дом	Новозыбков	ул. Коммунистическая, дом № 8	8 (483) 364-16-81
Лесоторговая база	Орел	ул. Городская, дом № 98	8 (4862) 71-48-03
ООО "Евро Сервис"	Санкт-Петербург	г. Красное село пр. Ленина, 75 (вход со двора)	8 (812) 214-18-74
ООО "ЭДС"	Санкт-Петербург	ул. Черняховского, 15	8 (812) 572-30-20
Славянский дом	Унеча	ул. Залинейная, дом № 1	8 (483) 512-49-33
ИП Новиков В.В.	Калуга	ул. Салтыкова-Щедрина, д.91	8 (4842) 57-57-02
ИП Туркина И.А.	Ногинск	ул. Рабочая, д. 42	8 (916) 627-73-48
ООО Сервис 68	Тамбов	ул. Пионерская, д.22	8 (4752) 42-22-68
ИП Анисимов И.В.	Нерехта	Костромская обл. г. Нерехта ул. Орджоникидзе д.12	8 (49431) 7-53-63
ООО Новый свет	Чебоксары	Марпосадское шоссе 9	8 (8352) 38-02-22
ИП Каблицкий	Тверь	ул. Дарвина д.10	8 (904) 026-95-30
ООО Стройторг Поволжье	Саратов	ул. 4-я Окольная д.15А	8 (8452) 46-97-11
ГК "СервисИнструмент"	Московская обл.Ступинский р-он, пгт Михнево	ул.Астафьевская ,49	8 (985) 898-34-01
ИП Проворов О.В.	Кострома	ул. Магистральная д.37	8 (4942) 53-12-03
ИП Соболев Г.Ю.	Липецк	ул. Мичурина д.46	8 (4742) 40-10-72, 8 (952) 598-08-24
ИП Загоруйко Е.В.	Пенза	ул. Перспективная д.1	8 (8412) 205-540

Актуальный список и схемы проезда: www.stiooo.ru/services

Дата изготовления: 02/2019