

ДОМКРАТ ГИДРАВЛИЧЕСКИЙ БУТЫЛОЧНЫЙ



РУКОВОДСТВО ПО ЭКСПЛУАТАЦИИ
(ДЛЯ МОДЕЛЕЙ ST8011-02, ST8011-
04, ST8011-06, ST8011-10, ST8011-12,
ST8011-20)



Общие указания по безопасности

При работе с домкратом следует соблюдать следующие меры предосторожности:

Использовать только для подъема груза.

Не превышать расчетную грузоподъемность домкрата.

При работе с грузом использовать страховочные приспособления.

При поднятии автомобиля всегда следует подкладывать «башмаки» под колесо для предотвращения смещения груза.

Использовать домкрат только на ровной твердой поверхности во избежание падения груза.

В процессе работы нагрузка должна приходиться на центр подъемной площадки домкрата.

Запрещается нарушать заводские регулировки предохранительного клапана. Не производите разборку домкрата. Это может привести к его поломке или повреждению.

1. Назначение изделия

Гидравлический бутылочный домкрат представляет собой устройство с ручным приводом, предназначенное для поднятия грузов. В отличие от других грузоподъемных механизмов домкраты располагаются при подъеме под грузом, исключая необходимость использования вспомогательных сооружений, канатов или цепей и т.п.

2. Основные технические характеристики домкратов

Артикул	Грузоподъемность, т	Высота подхвата, мм	Высота подъема, мм	Ход винта, мм	Вес изделия, кг
ST8011-02	2	148	278	50	2,3
ST8011-04	4	180	340	50	3,4
ST8011-06	6	185	355	60	4,5
ST8011-10	10	200	385	60	5,8
ST8011-12	12	210	395	60	7
ST8011-20	20	235	440	60	11

3. Порядок работы

ПОДЪЕМ ГРУЗА

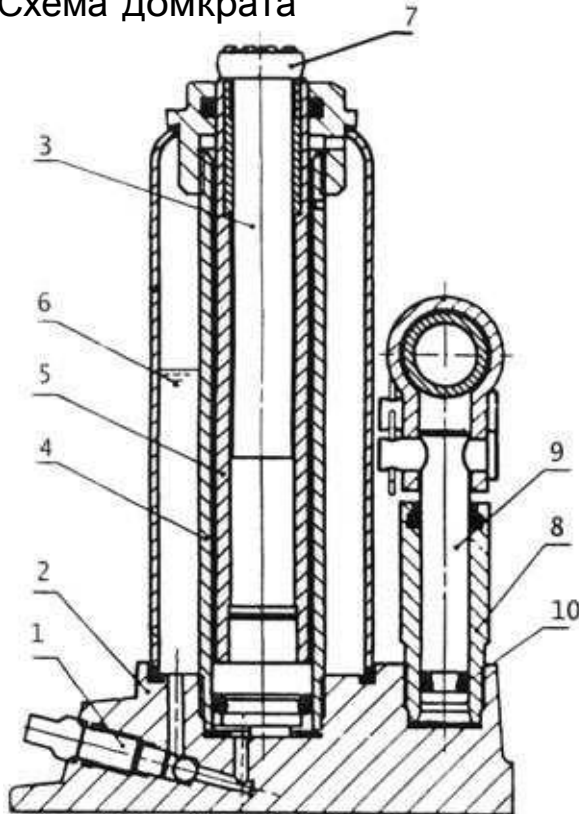
1. Плотно закройте выпускной клапан, вставив ручку узким концом в гнездо клапана и поворачивая ее по часовой стрелке.
2. Поместите домкрат под транспортное средство в соответствующем для его подъема месте (см. руководство по эксплуатации транспортного средства). При необходимости выворачивайте выдвижной удлинительный винт домкрата против часовой стрелки до тех пор, пока он не соприкоснется с грузом.

3. Вставьте ручку в разъем и качайте ее для поднятия груза на необходимую высоту.

ОПУСКАНИЕ ГРУЗА

1. Выньте ручку из разъема и вставьте узким концом в гнездо клапана. Откройте выпускной клапан, медленно поворачивая ручку против часовой стрелки. Скорость опускания груза зависит от скорости открытия выпускного клапана. При открытии выпускного клапана не делайте больше одного полного оборота.
2. После полного опускания груза, уберите домкрат (если выдвижной удлинительный винт был выдвинут, вращайте его по часовой стрелке до тех пор, пока он не опустится достаточно, чтобы позволить извлечь домкрат из под транспортного средства).

4. Схема домкрата



1. Выпускной клапан
2. Платформа
3. Силовой поршень
4. Корпус
5. Цилиндр силового поршня
6. Масленная емкость
7. Опорная площадка
8. Корпус нагнетающего цилиндра
9. Нагнетающий поршень
10. Предохранительный клапан

5. Устранение неисправностей

Описание неисправности	Возможные причины неисправности				
	А	Б	В	Г	Д
Домкрат не поднимает номинальный груз	А	Б		Г	Д
Домкрат опускается под грузом	А				Д
Масло просачивается из-под пробки			В		
Насос неустойчив в работе		Б		Г	
Ручка домкрата поднимается или опускается под грузом					Д
Домкрат не поднимается на максимальную высоту		Б		Г	

А. Выпускной клапан может быть неплотно закрыт. Закройте выпускной клапан плотнее (но не переверните его).

Б. Уровень масла в домкрате может быть низок. Выньте пробку масляного резервуара и наполните резервуар чистым гидравлическим маслом.
В. Резервуар может быть переполнен. Выньте пробку и слейте избыток масла.
Г. В систему, возможно, попал воздух. Откройте выпускной клапан и качните несколько раз ручку домкрата. Закройте выпускной клапан и работайте.
Д. Клапаны могут быть не закрыты или в них присутствуют посторонние тела. Прочистите клапаны. Опустите поршень и закройте выпускной клапан. Вручную поднимите поршень за пята выдвигного удлинительного винта на несколько сантиметров, откройте выпускной клапан, а затем, нажимая на пята, заставьте поршень опускаться настолько быстро насколько это возможно.

6. Обслуживание и уход

Для обеспечения хорошей работы домкрата периодически смазывайте его подвижные части и выдвигной удлинительный винт.

Когда домкрат не используется, держите поршень, насос и выдвигной удлинительный винт в полностью опущенном положении. Во избежание коррозии не допускайте контакта домкрата с водой. Периодически добавляйте и раз в 12 месяцев полностью заменяйте гидравлическое масло в домкрате. Для этих целей используйте специальное веретенное масло хорошего качества. По возможности не смешивайте различные типы масел.

Для добавления масла в гидравлическую систему сделайте следующее:

1. Установите домкрат в вертикальное положение.
2. Приведите насос и поршень в крайнее нижнее положение.
3. Выньте резиновую пробку масляного резервуара домкрата.
4. Заполните резервуар гидравлическим маслом до нижнего края маслозаправочного отверстия. Используйте только специальное веретенное масло хорошего качества.
5. Удалите воздух из гидравлической системы.
6. Закройте маслозаправочное отверстие пробкой.

Гарантийные обязательства

Производитель: Skipfire Limited 1070, Nicosia, Romanou, 2, Tlais Tower, 6 floor, office 601 (завод-изготовитель в Китае), Импортер: СООО «ТД Интсрументкомплект», г. Минск, ул. Кнорина, 50-302А.

Завод-изготовитель гарантирует исправную работу пресса в течение 12 месяцев со дня продажи торгующей организацией. Рекламации принимаются на заводской брак при условии эксплуатации в соответствии с требованиями данного руководства.