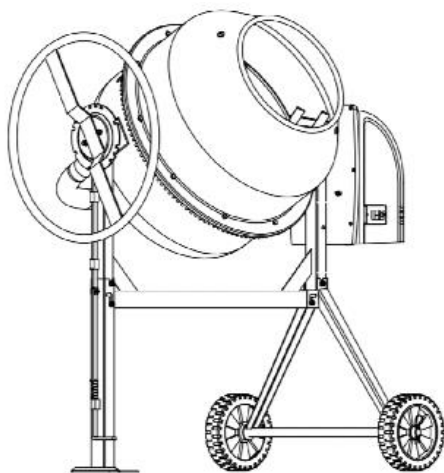




# **Бетоносмеситель гравитационный СМ-240**



**РУКОВОДСТВО ПО ЭКСПЛУАТАЦИИ**

**EAC**

Дата изготовления: 02/2018



### Уважаемый пользователь!

Выражаем Вам признательность за выбор и приобретение изделия, отличающегося высокой надежностью и эффективностью в работе. Мы уверены, что наше изделие будет надежно служить Вам в течение многих лет.

Пожалуйста, обратите Ваше внимание на то, что эффективная и безопасная работа и надлежащее техническое обслуживание возможно только после внимательного изучения Вами данного руководства пользователя.

При покупке рекомендуем Вам проверить комплектность поставки и отсутствие возможных повреждений, возникших при транспортировке или хранении на складе продавца. При этом изображенные, описанные или рекомендованные в данном руководстве принадлежности не в обязательном порядке могут входить в комплект поставки.

Проверьте также наличие гарантийного талона, дающего право на бесплатное устранение заводских дефектов в период гарантийного срока. На талоне должна присутствовать дата продажи, штамп магазина и разборчивая подпись продавца.

Внимательно изучите данную инструкцию по эксплуатации и техническому обслуживанию. Храните её в защищенном месте.

### Общая информация

Бетономеситель торговой марки ECO предназначен для приготовления строительных смесей, а так же жидких бетонных смесей с максимальным размером частиц наполнителя до 40 мм. Бетономесители могут быть использованы для приготовления различных кормовых смесей, перемешивания удобрений, посевных и других сыпучих материалов. Данные модели предназначены для работы в условиях умеренного климата с диапазоном рабочих температур от +5 до +35 °С и относительной влажности не больше 80%.

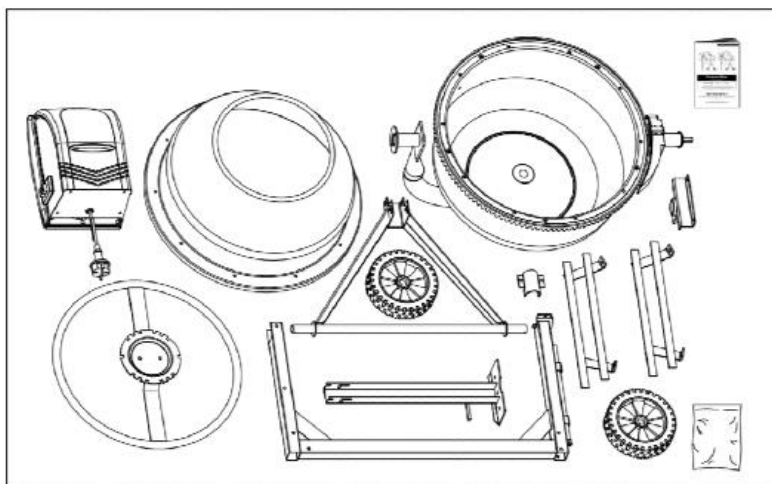
Питание от сети переменного тока 230±10 В, частотой 50±3 Гц.

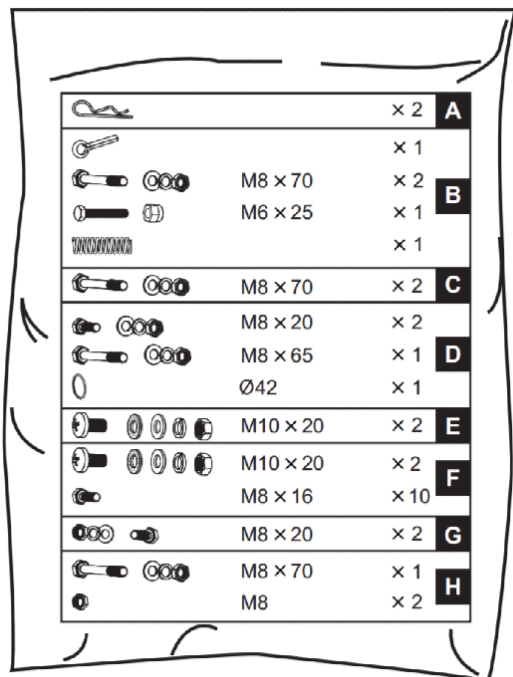
Исходные материалы для бетонных смесей:

Заполнители: песок (размер зерна 0,14-2мм.), щебень или гравий (размер зерна 5-40 мм.) Вязкие вещества: гипс, известь, цемент и его заполнители, жидкое стекло и др. Для улучшения свойств вязких материалов, бетонных смесей и строительных растворов применяются различные добавки.

Отвердитель: вода. Рекомендуется применять водопроводную питьевую воду.

### Комплектация



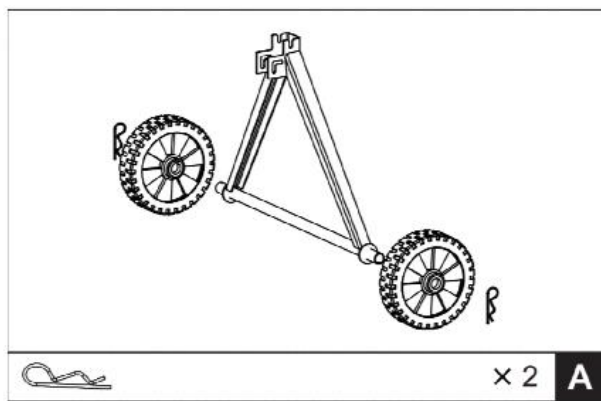


### Сборка бетономесителя

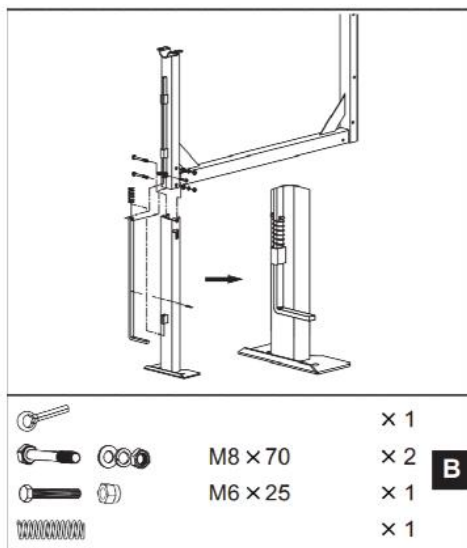
**Внимание:** необходимо два человека для сборки бетономесителя!

#### Опорная рама

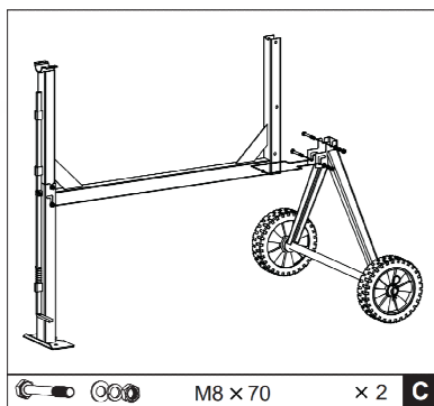
Установите колеса бетономесителя на оси, закрепите стопорными шпильками, как показано на рисунке.



Положите опорную раму на пол, присоедините к ней опорную стойку, как показано на рисунке. Вставьте в отверстия с одной стороны болты М8Х70, с другой стороны наденьте на них шайбы, стопорные шайбы, накрутите гайки и плотно затяните их. Вставьте шток нижней часть педали механизма опрокидывания в крепление на опорной стойке, наденьте на шток пружину, вставьте крепежную шпильку в отверстие, находящееся на штоке над пружиной, разогните концы шпильки в стороны. Вставьте верхнюю часть штока педали механизма опрокидывания в крепления на опорной раме, обратите внимание на то, чтобы конец штока, на котором находятся крепежные отверстия, был направлен вниз. Соедините части штока с помощью болта М6Х25 и гайки.

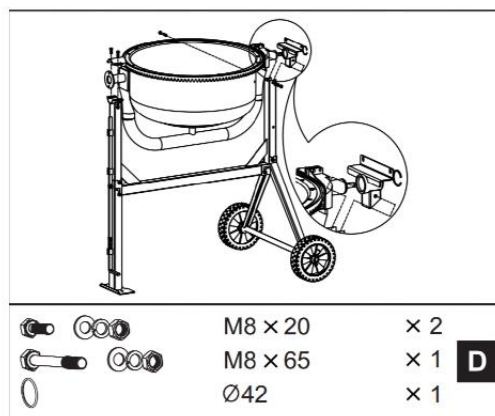


Соедините раму с колесной опорой с помощью болтов М8 х 70 и гаек, как показано на рисунке. Убедитесь, что все болты плотно затянуты.



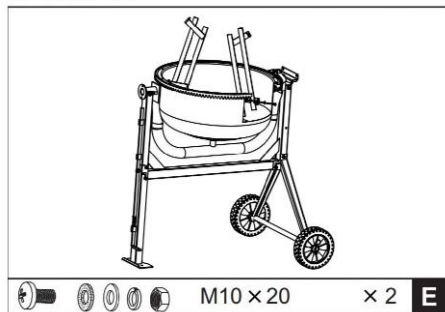
### Нижняя часть барабана

Для установки нижней части барабана на опорную раму необходимо два человека. Наденьте крепежную втулку на штифт нижней части барабана со стороны блока шестерней, закрепите при помощи скобы  $d\ 42$ , как показано на рисунке. Установите нижнюю часть барабана на опорную раму, как показано на рисунке так, чтобы крепление со стороны блока шестерни вошло в паз на опорной раме, а ось большего диаметра с другой стороны плотно легла на опорное крепление рамы. Сопоставьте крепежные отверстия со стороны блока шестерни, вставьте болты  $M8 \times 65$ , наденьте шайбы и затяните болты гайками. Установите верхнюю часть крепления на ось большего диаметра, закрепите с помощью болтов  $M8 \times 20$ , наденьте шайбы, стопорные шайбы, накрутите гайки. Убедитесь в том, что гайки прочно затянуты.



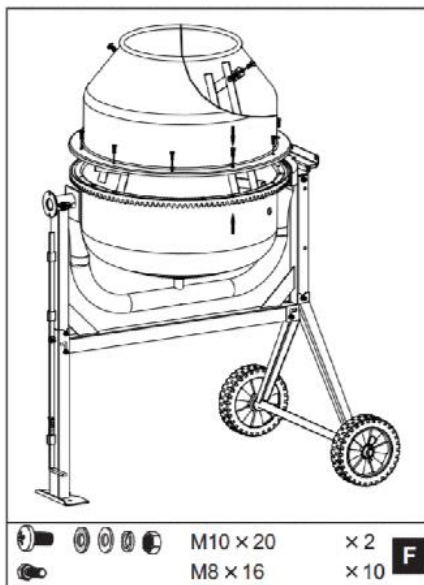
### Лопастей миксера

Аккуратно установите лопасти миксера внутрь нижней части барабана, как показано на рисунке. Внутри нижней части барабана есть два отверстия для установки лопастей миксера. Сопоставьте отверстия на лопастях миксера с отверстиями на нижней части барабана. С наружной стороны барабана в отверстия вставьте болты  $M10 \times 20$ , наденьте на болты шайбы, плоские шайбы, контрольные шайбы, затяните гайками.



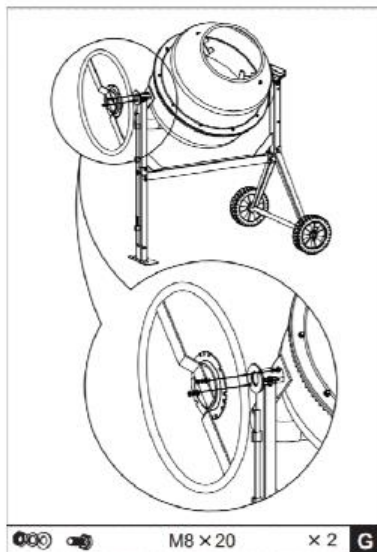
### Верхняя часть барабана

Установите верхнюю часть барабана на нижнюю, как показано на рисунке. Удостоверьтесь, что крепежные отверстия верхней и нижней части барабана совпадают, так же как и указательные стрелки на барабане. Закрутите болты М8 х 16 в крепежные отверстия, предварительно надев плоские шайбы и стопорные шайбы. Закручивайте болты последовательно. Присоедините лопасти миксера к верхней части барабана с помощью болтов М10 х 20. наденьте на болты шайбы, плоские шайбы, контрольные шайбы, затяните гайками.



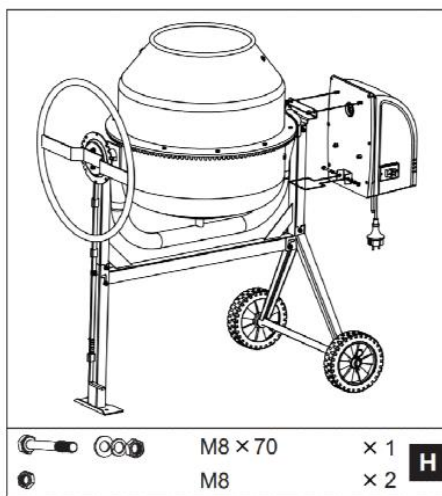
### Поворотное колесо

Установите поворотное колесо на место крепления, как показано на рисунке. Закрепите поворотное колесо с помощью болтов М10х60 и гаек, предварительно наденьте плоские шайбы на болты. Убедитесь в том, что гайки плотно затянуты.



### Транмиссионный блок

Аккуратно установите трансмиссионный блок на вал бетономесителя. Убедитесь в том, что крепежные болты, находящиеся на трансмиссионном блоке, вошли в крепежные отверстия. Накрутите гайки М8 на болты, предварительно установив плоские шайбы и стопорные шайбы. Закрепите нижний крепеж трансмиссионного блока с рамой с помощью болта М8 x 70 с одной стороны. С другой стороны установите на болт плоскую шайбу, стопорную шайбу, накрутите гайку. Убедитесь в том, что все гайки плотно затянуты.





## Технические характеристики

Модель	<b>СМ-240</b>
Номинальная мощность, Вт.	1200
Напряжение сети, В.	230±10
Частота тока, Гц.	50±3
Частота вращения барабана, об/мин.	30,5
Объём барабана, л.	240
Вес нетто, кг.	83
Вес брутто, кг.	87
Размер упаковки, мм.	770*690*520

### Общие правила безопасности при работе с бетономесителями

Внимание! Бетономеситель является оборудованием повышенной опасности. Пользуясь бетономесителем, следует СТРОГО соблюдать следующие основные правила техники безопасности, чтобы не подвергаться опасности поражения током, травматизма или возникновения пожара. Прочитайте и запомните эти указания до того, как приступите к работе с бетономесителем. Храните указания по технике безопасности в надёжном месте.

### Рабочее место

Содержите рабочее место в чистоте. Загроможденные, плохо освещенные рабочие места являются причиной травматизма. Не используйте бетономеситель во взрывоопасных зонах. Держите детей, и посетителей на безопасном расстоянии от работающего бетономесителя. Не отвлекайтесь – это может вызвать потерю контроля при работе и стать причиной травмы.

### Электробезопасность

Перед включением проверьте, соответствует ли напряжение питания Вашего бетономесителя сетевому напряжению; проверьте исправность кабеля, штепселя и розетки, в случае неисправности этих частей дальнейшая эксплуатация запрещается. Для бетономесителя без двойной изоляции подключение через розетку с заземленным проводом обязательно.

Избегайте контакта тела с заземленными поверхностями типа труб, радиаторов, печей и холодильников. Риск удара током резко возрастает, если ваше тело соприкасается с заземленным объектом. Если использование бетономесителя во влажных местах неизбежно, ток к бетономесителю должен подаваться через специальное устройство-прерыватель, отключающее бетономеситель при утечке. Использование резиновых перчаток электрика и специальной обуви увеличивает вашу личную безопасность.

Не подвергайте бетономеситель воздействию дождя или влаги. Вода, попавшая в бетономеситель, значительно увеличивает риск удара током.

Аккуратно обращайтесь с электрошнуром. Не переносите бетономеситель при включенном штепселе в розетку. Держите шнур вдали от высокой температуры, масляных жидкостей, острых граней или движущихся частей. В случае повреждения шнура, замените его немедленно. Поврежденные шнуры увеличивают риск удара током.

При работе бетономесителя вне помещений, используйте удлинители, специально предназначенные для применения вне помещения.

Не оставляйте подключенный к сети бетономеситель без присмотра.

### Личная безопасность

Прибор не предназначен для использования лицами (включая детей) с пониженными физическими, сенсорными или умственными способностями или при отсутствии у них жизненного опыта или знаний, если они не находятся под присмотром или не проинструктированы об использовании прибора лицом, ответственным за их безопасность.

Дети должны находиться под присмотром для недопущения игр с прибором.

Носите соответствующую одежду. Слишком свободная одежда, драгоценности или длинные распущенные волосы могут попасть в движущиеся части работающего бетоносмесителя. Держите ваши волосы, одежду и перчатки далеко от двигающихся частей. Руки должны быть сухими и чистыми без следов маслянистых веществ.

Избегайте внезапного включения. Убедитесь, что клавиша включения/выключения находится в положении «выключено» («OFF») до включения бетоносмесителя в розетку.

Удалите регулировочные и/или установочные ключи перед включением бетоносмесителя. Оставленный ключ, попав в движущиеся части бетоносмесителя, может привести к поломке бетоносмесителя или серьезной травме.

Используйте защитные очки, респиратор, нескользящие безопасные ботинки, каску или наушники - это уменьшит риск травматизма.

### Эксплуатация бетоносмесителя и обслуживание

Эксплуатировать бетоносмеситель разрешается лишь в том случае, если все комплектующие детали на месте и не повреждены, а так же не выявлены повреждения на электропроводах.

Не используйте бетоносмеситель, если не работает клавиша «включения/выключения» («ON/OFF»). Бетоносмеситель, в котором неисправна клавиша включения/выключения, представляет повышенную опасность и должен быть отремонтирован до начала работы.

Отсоедините вилку от источника электропитания перед проведением любых регулировок, замены аксессуаров или принадлежностей, а так же при хранении бетоносмесителя. Такие профилактические меры по обеспечению безопасности уменьшают риск случайного включения бетоносмесителя.

Во вращающийся барабан бетоносмесителя запрещается засовывать руку или иные предметы (напр. лопату).

Бетоносмеситель следует использовать только на горизонтальной площадке. Угол наклона площадки, где установлен бетоносмеситель, не должен превышать 10°.

Чистка и уход бетоносмесителя может осуществляться только в случае, когда бетоносмеситель отключен от сети.

Шлангом или водяной струей можно производить чистку только внутренней части барабана, избегая при этом попадание воды на коробку привода.

Вовремя проводите необходимое обслуживание бетоносмесителя. Должным образом обслуживаемые бетоносмесители позволяют более легко и качественно выполнять работу и повышают безопасность. Любое изменение или модификация запрещается, так как это может привести к поломке бетоносмесителя и/или травмам. Выполнение ремонтных работ разрешается производить только в специализированных мастерских.

При обслуживании бетоносмесителя, используйте только рекомендованные сменные расходные части, насадки, аксессуары. Использование не рекомендованных расходных частей, насадок и аксессуаров может привести к поломке бетоносмесителя или травмам, а так же Вам может быть отказано в гарантийном ремонте.

**Примечание:** мощность бетоносмесителя может зависеть от локальной линии подачи напряжения. На КПД инструмента также может оказывать влияние используемый удлинительный шнур.

**Внимание:** предупреждения, предостережения и инструкции, указанные в данном руководстве, не относятся к абсолютно всем ситуациям, которые могут возникнуть. Оператор должен осознавать, что контроль над ситуацией и соблюдение всех предосторожностей входит в его непосредственные обязанности.

### Эксплуатация

Поставьте бетоносмеситель на твердую ровную поверхность. Подсоедините шнур питания к розетке (или соответствующему удлинителю) с третьим заземленным зубцом. Наполните барабан сырьем.

**Внимание:** Не пытайтесь переместить бетономеситель когда он полный и находится в процессе эксплуатации. Персонал может получить травму.

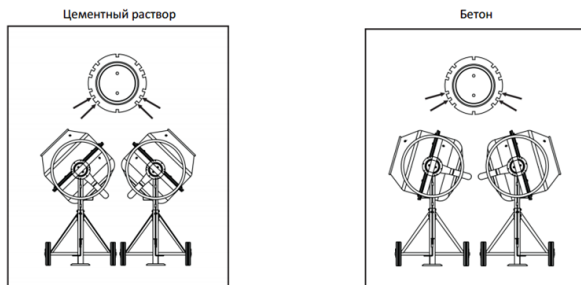
1. Отрегулируйте угол наклона барабана при помощи регулировочного кронштейна, оптимально располагая блокирующие штыри. Нажимайте на кронштейн, пока не достигните желаемого угла наклона. Закрепите блокирующие штыри.
2. Переведите переключатель в позицию (1) или ВКЛ.
3. Наполнение и опустошение барабана лучше всего осуществляется при вращении барабана.
4. Внимание: Никогда не оставляйте бетономеситель включенным без присутствия персонала. Не выключайте бетономеситель, если он полон.
5. По окончании работ переведите переключатель в позицию (0) или ВЫКЛ и разъедините шнур питания.
6. Переверните барабан насколько это возможно, удалите из него все остатки.

### После эксплуатации

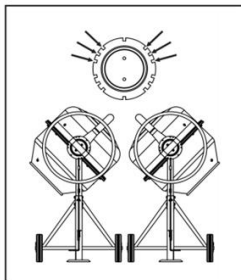
1. После эксплуатации сразу вымойте весь мусор как изнутри, так и снаружи бетономесителя. Убедитесь, что отключен шнур питания.
2. Не используйте воду для удаления остатков внутри и вокруг крышки основания двигателя.
3. Повторно проверьте натяжку ремня после первых 25 часов работы. При надавливании ремень должен оттягиваться не более, чем на 6 мм.
4. Периодически перепроверяйте все гайки, болты и винты.

### Позиция загрузки / разгрузки / хранения

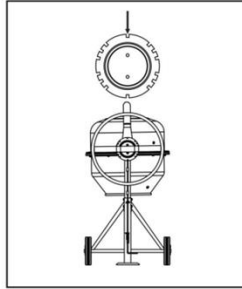
Загрузка



Разгрузка



## Хранение



### Загрузка бетономесителя

Убедитесь в том, что удлинитель, с помощью которого подключается к электросети бетономеситель, полностью размотан. Сначала подсоедините бетономеситель к удлинителю, затем подсоедините удлинитель к электросети.

Всегда включайте бетономеситель перед началом загрузки. Загружайте бетономеситель во время вращения барабана.

Никогда не бросайте компоненты смеси в барабан бетономесителя, во избежание их прилипания к дну барабана. Аккуратно засыпайте компоненты смеси через край отверстия барабана бетономесителя.

Установленный в трансмиссионном блоке бетономесителя термодатчик автоматически отключает мотор в случае перегрева. Защита отключится автоматически после того, как мотор остынет.

### Внимание!!!

Для достижения наилучшего результата при приготовлении требуемого раствора, соблюдайте следующую последовательность при загрузке бетономесителя:

1. Всыпьте в барабан требуемое количество щебня.
2. Всыпьте в барабан требуемое количество цемента.
3. Всыпьте в барабан требуемое количество песка.
4. Налейте в барабан требуемое количество воды.

### Разгрузка бетономесителя

Никогда не выключайте бетономеситель когда барабан загружен. Разгружайте бетономеситель во время вращения барабана.

### Чистка бетономесителя

Никогда не опускайте руки в барабан бетономесителя во время его вращения. Производите чистку бетономесителя в конце каждого дня использования. Содержите бетономеситель в чистоте. Даже небольшие остатки смеси на внешней и внутренней поверхности барабана бетономесителя могут притягивать смесь в процессе дальнейшего использования бетономесителя, увеличиваться и приводить к поломке бетономесителя. Засохший цемент необходимо соскребать с внешней и внутренней поверхностей барабана бетономесителя. Никогда не бросайте камни или кирпичи в барабан бетономесителя для его чистки. Никогда не отбивайте засохшие остатки смеси с барабана бетономесителя при помощи лопаты, молотка или других инструментов, так как вы можете повредить бетономеситель.

Барабан бетономесителя можно чистить при помощи смеси щебня размером не более 2,5 см. и воды. После чистки удалите смесь щебня и воды из барабана бетономесителя и промойте барабан водой из шланга с внутренней и внешней стороны. Бетономеситель имеет класс защиты IP45D, что позволяет мыть металлические части бетономесителя из шланга. Никогда не поливайте и не обрызгивайте крышку трансмиссионного блока бетономесителя, особенно его открытые части. Вытирайте любые посторонние материалы с поверхности крышки трансмиссионного блока. Никогда не протирайте крышку трансмиссионного блока химически активными веществами. Использование химически активных жидкостей для чистки может повредить поверхность или саму крышку, так как она произведена из PET. Убедитесь, что бетономеситель отключен от электросети перед снятием защитной крышки трансмиссионного блока.

Приводной ремень трансмиссионного блока находится в постоянном натяжении между приводными роликами. Не стягивайте его в стороны и не смазывайте. Схема сборки в настоящей инструкции указана только для информации. Ни производитель, ни продавец не дает никаких полномочий и гарантий покупателю в том, что он/она достаточно квалифицирован для ремонта бетономесителя или он/она достаточно квалифицирован для замены каких либо деталей бетономесителя. Только квалифицированный инженер сервисного центра должен производить ремонт бетономесителя или замену его частей. Все работы, связанные с ремонтом или заменой электрических частей бетономесителя, должны производиться специалистом с необходимой квалификацией. Части бетономесителя должны ремонтироваться только квалифицированным электриком.

### Полезные советы

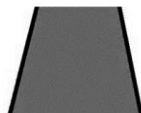
Физические свойства плотности и прочности бетона зависят от пропорции его трёх ключевых компонентов: воды, цемента и наполнителей смеси. Вы можете выбрать вид определения пропорции по весу или объему. Определение пропорции по объему наименее точное, однако, это наиболее быстрый метод определения. Стандартная пропорция для производства цементного раствора может быть рассчитана по объему как 1 часть воды, 2 части цемента, 3 части песка. Так же можно использовать следующую пропорцию: 1 часть цемента, 2 части песка, 3 части гравия, сначала смешайте сухие компоненты, затем добавляйте воду до получения густой смеси. Приведенный выше состав смеси может быть изменен в зависимости от того, какой вид смеси и для какого назначения необходимо получить. Смесь не должна быть слишком сухой или слишком жидкой. Помните, что вода является ключевым элементом смеси. Слишком много воды - смесь получится водянистой и слабой. Слишком мало воды - смесь нельзя будет использовать по назначению. Для того, чтобы проверить полученную вами смесь на пригодность к использованию, проведите простой тест. Возьмите конус без дна и заполните его приготовленной вами смесью. Простой пластиковый стаканчик с удаленным дном послужит хорошим конусом для проверки. Уплотните смесь в конусе несколько раз, когда будете заполнять его. Осторожно поднимите конус вверх. Поставьте конус рядом с горкой смеси полученной после снятия конуса. После снятия конуса горка должна иметь высоту от 1/2 до 3/4 высоты конуса для правильно приготовленной смеси.



Полный перевернутый конус.



50% первоначальной высоты.  
Смесь готова к применению



100 % первоначальной высоты.  
Неверно приготовлена смесь.



Менее 50% первоначальной высоты.  
Неверно приготовленная смесь.

### Критерии предельного состояния

Критериями предельного состояния бетоносмесителя считаются поломки (износ, коррозия, деформация, старение, трещины или разрушения) узлов и деталей или их совокупность при невозможности их устранения в условиях авторизованных сервисных центров оригинальными деталями или экономическая нецелесообразность проведения ремонта. Бетоносмеситель и его детали, вышедшие из строя и не подлежащие ремонту, необходимо сдать в специальные приёмные пункты по утилизации. Не выбрасывайте вышедшие из строя узлы и детали в бытовые отходы.

### Хранение, транспортировка

Прекращая работу на длительный период, смеситель необходимо законсервировать: очистить от бетона и загрязнений, очистить полость барабана, устранить неисправности, заменить поврежденные крепежные части, подкрасить. Бетоносмеситель следует хранить в закрытом помещении или под навесом исключая механические повреждения, срок хранения неограничен. Бетоносмеситель транспортируется любым видом транспорта в разобранном виде в заводской упаковке или собранном виде.

### Утилизация

По окончании срока службы бетоносмеситель должен быть утилизирован с наименьшим вредом для окружающей среды в соответствии с правилами утилизации отходов в Вашем регионе.

Изделие не относится к обычным бытовым отходам. В случае утилизации необходимо доставить его к месту приема соответствующих отходов.

Упаковку бетоносмесителя следует утилизировать без нанесения экологического ущерба окружающей среде в соответствии с действующими нормами и правилами на территории страны использования данного оборудования.

### Возможные неисправности и методы их устранения

Неисправность	Вероятная причина	Действия по устранению
Электродвигатель не включается	Нет напряжения в сети питания	Проверьте наличие напряжения в сети питания
	Неисправен выключатель	Обратитесь в сервисный центр для ремонта
	Неисправен шнур питания	
Появление дыма и запаха горелой изоляции	Неисправность обмоток ротора или статора	Обратитесь в сервисный центр для ремонта
Электродвигатель перегревается	Загрязнена решетка на защитном кожухе электродвигателя	Прочистите решетку на защитном кожухе электродвигателя
	Электродвигатель перегружен	Уменьшите объем смеси
	Неисправен ротор	Обратитесь в сервисный центр для ремонта
Электродвигатель не развивает полную скорость и не работает на полную мощность	Низкое напряжение в сети питания	Проверьте напряжение в сети
	Сгорела обмотка или обрыв в обмотке	Обратитесь в сервисный центр для ремонта

## Гарантийные обязательства

Гарантийный срок эксплуатации изделия составляет 12 месяцев со дня продажи конечному покупателю.

Производитель Skipfire Limited Romanou, 2, TLAIS TOWER, 6th floor, office 601, P.C.1070, Nicosia, Surprus, на заводе-производителе в Китае Скай Итерниту Холдинг Лимитед, Ром 2105, Тренд Центре, 29-31 Чаянг стрит, Чай Ван, Китай для компании ECO Group (Италия).

Импортер в Республике Беларусь: ООО «ТД Комплект», 220103, г. Минск, ул. Кнорина 50, к. 302А, Тел.: 375 17 290 90 90

Импортер в Российской Федерации: ООО «Садовая техника и инструменты», 107076, г.Москва, пер. Колодезный, 14, пом. XIII, к. 41.

Телефон для обращений потребителей в Республике Казахстан: +7 778 8540843

Декларация о соответствии № TC N RU Д-СУ.АВ24.В.01978

Срок службы изделия – 3 года при его правильной эксплуатации.

Срок хранения – 10 лет.

По истечении срока службы необходимо произвести техническое обслуживание квалифицированными специалистами в сервисной службе за счет владельца, с удалением продуктов износа и пыли.

Использование изделия по истечении срока службы допускается только в случае его соответствия требованиям безопасности данного руководства.

В случае если изделие не соответствует требованиям безопасности, его необходимо утилизировать.

Изделие не относится к обычным бытовым отходам. В случае утилизации необходимо доставить его к месту приема соответствующих отходов.

Дефекты сборки изделия, допущенные по вине изготовителя, устраняются бесплатно после проведения сервисным центром диагностики изделия.

**ГАРАНТИЙНЫЙ РЕМОНТ ОСУЩЕСТВЛЯЕТСЯ ПРИ СОБЛЮДЕНИИ СЛЕДУЮЩИХ УСЛОВИЙ:**

1. Имеется в наличии товарный или кассовый чек и гарантийный талон с указанием в нем заводского (серийного) номера изделия, даты продажи, подписи покупателя, штампа торгового предприятия.
2. Предоставление неисправного изделия в чистом виде.
3. Гарантийный ремонт производится только в течение срока, указанного в данном гарантийном талоне.

**ГАРАНТИЙНОЕ ОБСЛУЖИВАНИЕ НЕ ПРЕДОСТАВЛЯЕТСЯ:**

1. При неправильном и нечетком заполнении гарантийного талона;
2. На изделие, у которого не разборчив или изменен серийный номер;
3. На последствия самостоятельного ремонта, разборки, чистки и смазки изделия в гарантийный период (не требуемых по инструкции эксплуатации), о чем свидетельствует, например: заломы на шлицевых частях крепежа корпусных деталей;
4. На изделие, которое эксплуатировалось с нарушениями инструкции по эксплуатации или не по назначению;
5. На повреждения, дефекты, вызванные внешними механическими воздействиями, воздействием агрессивных средств и высоких температур или иных внешних факторов, таких как дождь, снег, повышенная влажность и др.;
6. На неисправности, вызванные попаданием в изделие инородных тел, небрежным или плохим уходом, повлекшим за собой выход из строя изделия;
7. На неисправности, возникшие вследствие перегрузки изделия, которые повлекли за собой выход из строя двигатель или другие узлы и детали.
8. На естественный износ изделия и комплектующих в результате интенсивного использования;
9. На такие виды работ, как регулировка, чистка, смазка и прочий уход, относящиеся к техническому обслуживанию изделия.
10. Предметом гарантии не является неполная комплектация изделия, которая могла быть обнаружена при продаже изделия.
11. Выход из строя деталей в результате кратковременного блокирования при работе.

**Адреса сервисных центров в Республике Беларусь:**

Название организации	Населенный пункт	Адрес	Телефон
ООО "Ремонт инструмента"	г. Минск	ул. Смоленская, 31	(017) 290 90 90, (029) 325 85 38, (029) 855 90 90
ООО "Ремонт инструмента"	г. Минск	Район дер. Большое Стиклево, Ремонтно-механические мастерские	(017) 345 50 63, (029) 601 20 01
ООО "Ремонт инструмента"	г. Брест	ул. Бауманская, 27	(044) 568 37 61, (029) 168 20 72
ООО "Ремонт инструмента"	г. Витебск	ул. Двинская, 31	(0212) 35 52 24, (029) 168 40 14
ООО "Ремонт инструмента"	г. Гродно	ул. Горького, 95	(029) 169 94 02, (0152) 43 63 68
ООО "Ремонт инструмента"	г. Гомель	ул. Братьев Лизюковых, 2	(044) 492 51 63
ООО "Ремонт инструмента"	г. Могилев	ул. Вишневецкого, 8А	(0222) 285 285, (029) 170 33 9

**Адреса сервисных центров в Российской Федерации:**

Название организации	Населенный пункт	Адрес	Телефон
ИП Полежаева Е.В.	г. Астрахань	ул. 5-я Линейная, 30	8(8512) 59-97-00
ООО "Электротехцентр"	г. Брянск	пер. Металлистов д. 4 А	8(4832) 57-18-76
ООО "Стэки"	г. Казань	пр. Ямашева, 51(за ТЦ «7Я»)	8(843) 200-95-72
ООО "ЗВОХ"	г.Калуга	ул. Дзержинского д.58 ,2.	8(4842) 57-58-46
ИП Новиков В.В.	г.Калуга	ул. Салтыкова –Щедрина д.91	8(4842) 57-57-02
ИП Гусев И.С.	г.Киров	пер. Базарный, дом 2	8(48456)5-49-87
Славянский дом	г. Клинцы	ул. Займищанская , дом № 15А	8(483) 364-16-81
ООО «Деком»	г. Курск	ул. Ленина,12	8(4712) 51-20-10
ГК Энтузиаст	г. Москва	ул. 1-я Энтузиастов, 12	8(495)783-02-02
ИП Анисимов И.В.	г. Нерехта	ул. Орджоникидзе д.12	8(49431) 7-53-63
Славянский дом	г. Новозыбков	ул. Коммунистическая , дом № 8	8(483) 364-16-81
ИП Туркина И.А.	г. Ногинск	ул. Рабочая д. 42	8(916)627-73-48
«Лесоторговая база»	г. Орел	ул. Городская , дом № 98	8(4862) 71-48-03
ООО "ЭДС"	г. Санкт-Петербург	ул. Черняховского, 15	8(812)572-30-20
ООО "Евро Сервис"	г. Санкт-Петербург	г. Красное село Проспект Ленина, 75 вход со двора	8(812)214-18-74
ООО Стройторг Поволжье	г. Саратов	ул. 4-я Окольная д.15А	8(8452)45-97-11
ООО Сервис 68	г. Тамбов	ул. Пионерская д.22	8(4752) 42-22-68
ИП Каблицкий	г. Тверь	ул. Дарвина д.10	8(904) 026-95-30
Славянский дом	г. Унеча	ул. Залинейная , дом № 1	8(483) 512-49-33
ООО Новый свет	г. Чебоксары	Марпосадское шоссе 9	8(8352) 38-02-22