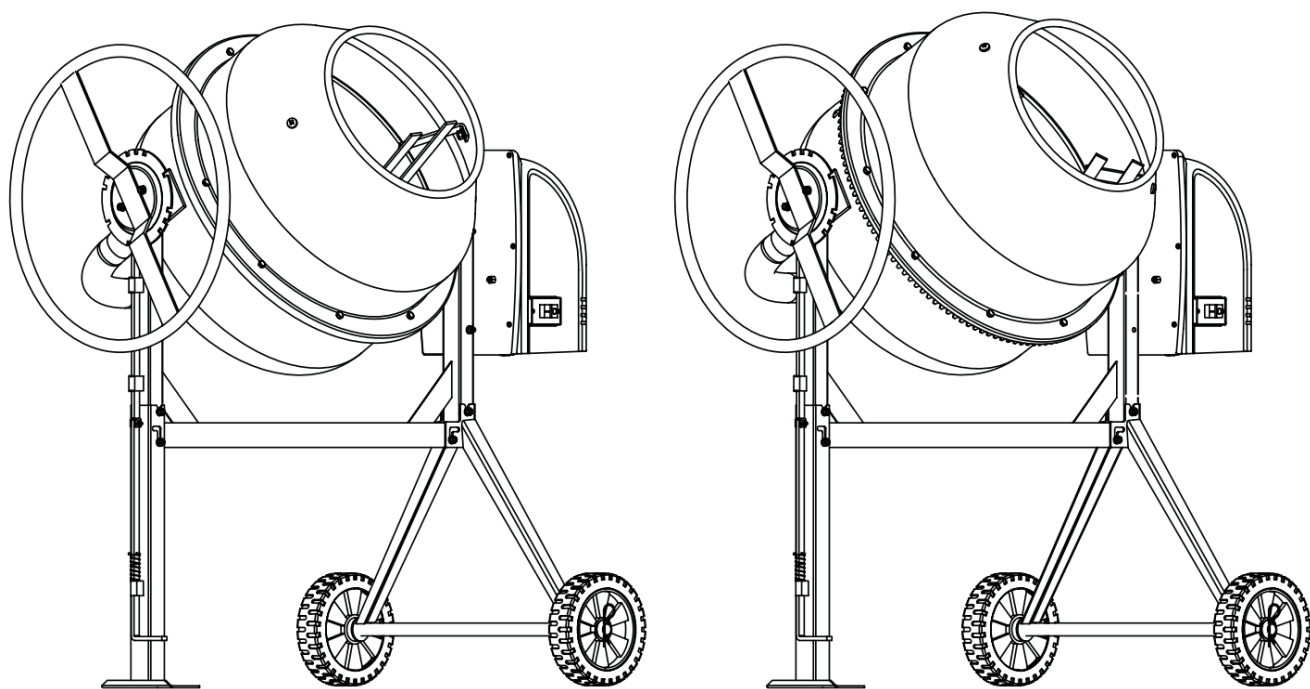


есо

Бетоносмесители

CM-125/CM-150/CM-170/CM-190



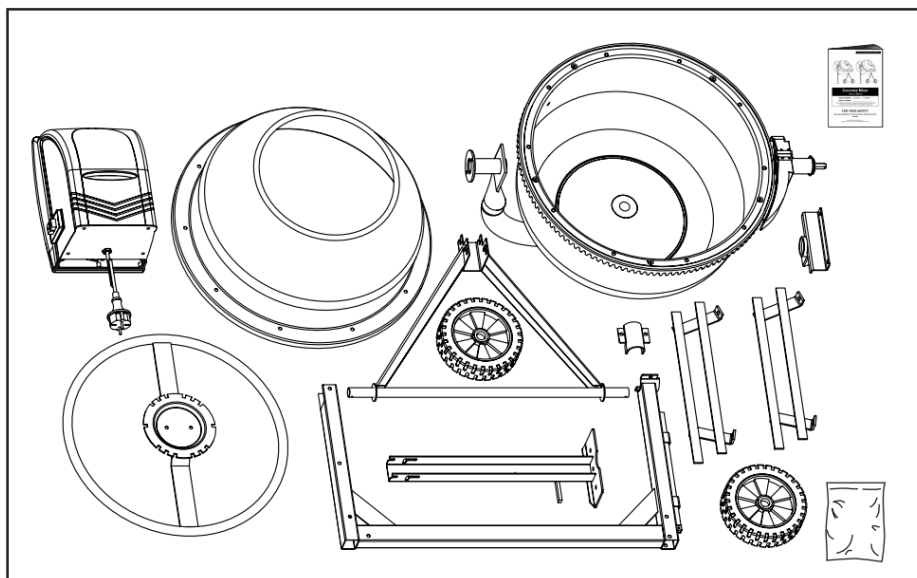
Руководство по эксплуатации



Дата производства: ноябрь 2014 г.

Содержание

Комплектация.....	3
Сборка бетоносмесителя.....	4
Общая информация.....	8
Полезные советы	8
Меры предосторожности.....	9
Электрическая схема	12
Технические данные	12
Наклон барабана	13
Загрузка бетоносмесителя	14
Разгрузка бетоносмесителя	14
Чистка бетоносмесителя.....	14
Критерии предельного состояния.....	15
Гарантийные обязательства	15
Адреса сервисных центров	16

КОМПЛЕКТАЦИЯ


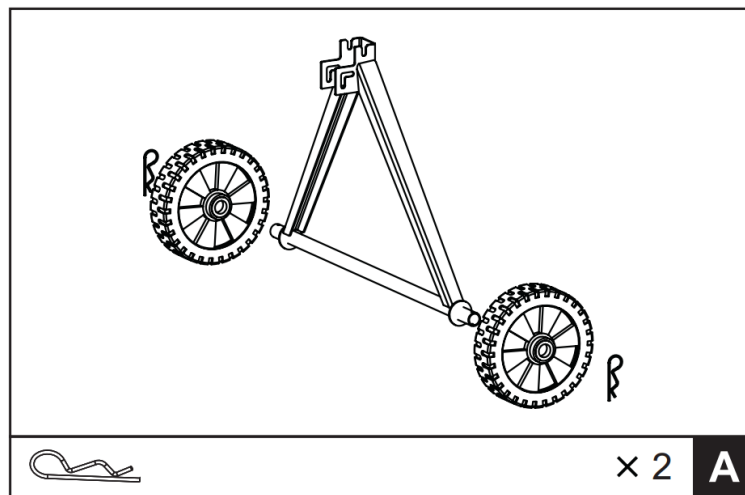
			× 2	A
			× 1	
	M8 × 70		× 2	B
	M6 × 25		× 1	
			× 1	
	M8 × 70		× 2	C
	M8 × 20		× 2	
	M8 × 65		× 1	D
	Ø42		× 1	
	M10 × 20		× 2	E
	M10 × 20		× 2	F
	M8 × 16		× 10	
	M8 × 20		× 2	G
	M8 × 70		× 1	H
	M8		× 2	

СБОРКА БЕТОНОСМЕСИТЕЛЯ

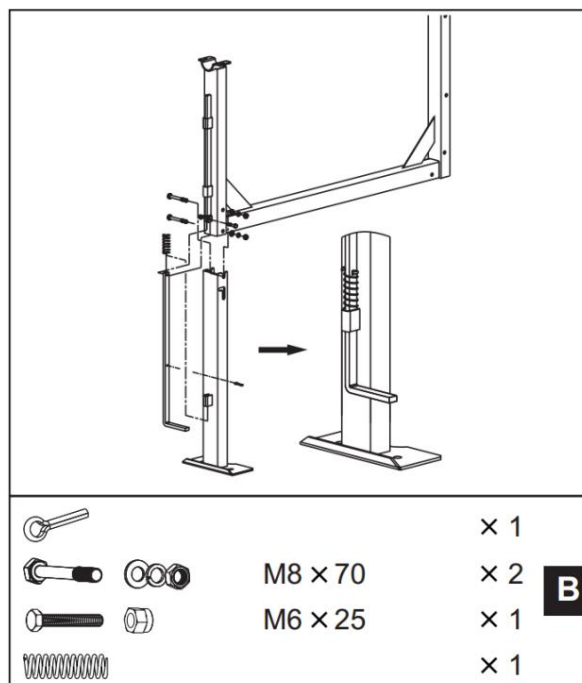
ВНИМАНИЕ!!! Необходимо два человека для сборки бетономесителя!

ОПОРНАЯ РАМА

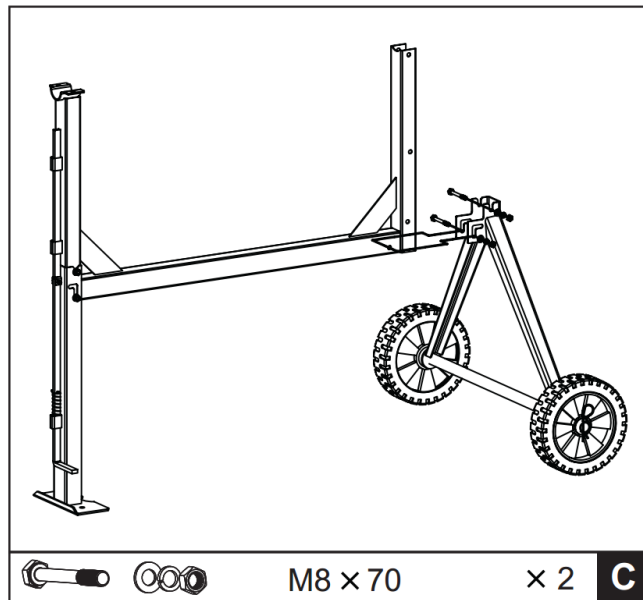
Установите колеса бетономесителя на оси, закрепите стопорными шпильками, как показано на рисунке.



Положите опорную раму на пол, присоедините к ней опорную стойку, как показано на рисунке. Вставьте в отверстия с одной стороны болты M8X70, с другой стороны наденьте на них шайбы, стопорные шайбы, накрутите гайки и плотно затяните их. Вставьте шток нижней часть педали механизма опрокидывания в крепление на опорной стойке, наденьте на шток пружину, вставьте крепежную шпильку в отверстие, находящееся на штоке над пружиной, разогните концы шпильки в стороны. Вставьте верхнюю часть штока педали механизма опрокидывания в крепления на опорной раме, обратите внимание на то, чтобы конец штока, на котором находятся крепежные отверстия, был направлен вниз. Соедините части штока с помощью болта M6X25 и гайки.

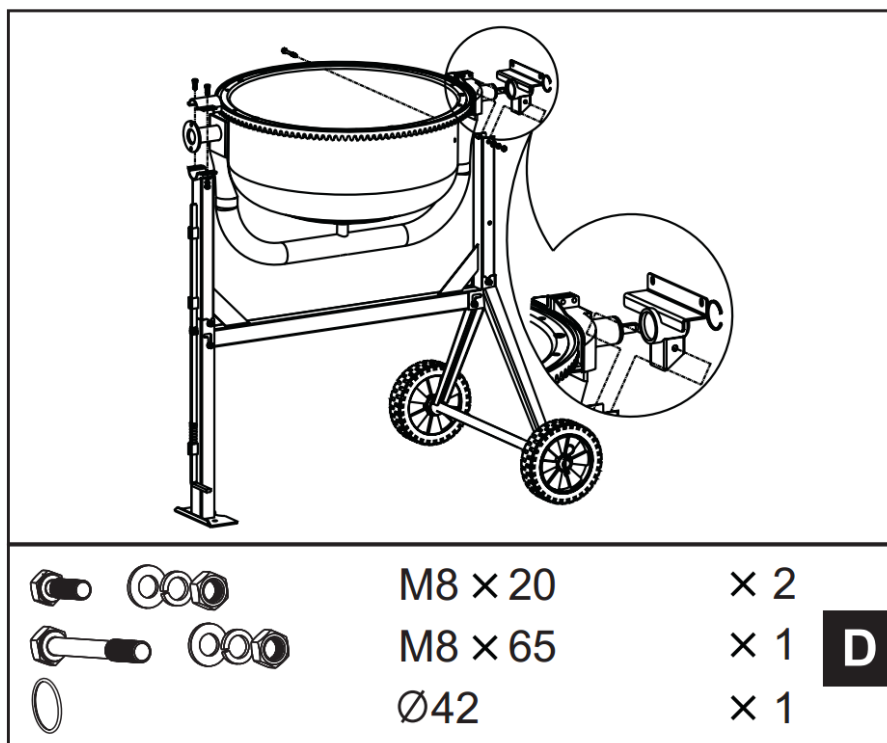


Соедините раму с колесной опорой с помощью болтов М8 х 70 и гаек, как показано на рисунке. Убедитесь, что все болты плотно затянуты.



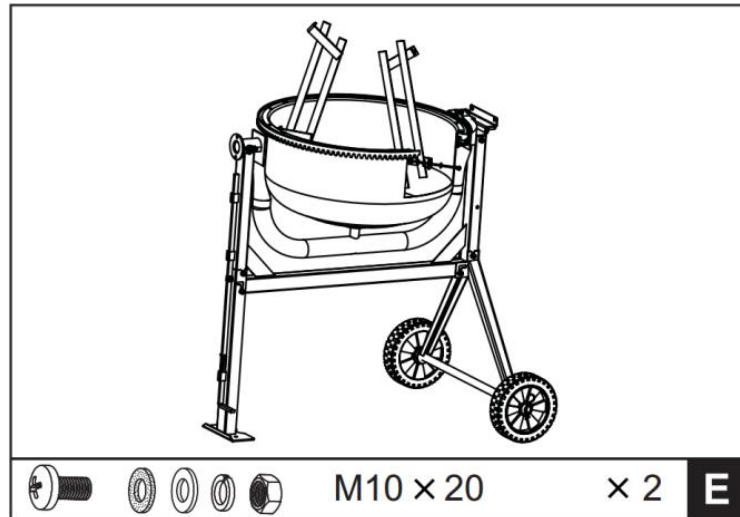
НИЖНЯЯ ЧАСТЬ БАРАБАНА

Для установки нижней части барабана на опорную раму необходимо два человека. Наденьте крепежную втулку на штифт нижней части барабана со стороны блока шестерней, закрепите при помощи скобы $\varnothing 42$, как показано на рисунке. Установите нижнюю часть барабана на опорную раму, как показано на рисунке так, чтобы крепление со стороны блока шестерни вошло в паз на опорной раме, а ось большего диаметра с другой стороны плотно легла на опорное крепление рамы. Сопоставьте крепежные отверстия со стороны блока шестерни, вставьте болты М8 х 65, наденьте шайбы и затяните болты гайками. Установите верхнюю часть крепления на ось большего диаметра, закрепите с помощью болтов М8Х20, наденьте шайбы, стопорные шайбы, накрутите гайки. Убедитесь в том, что гайки прочно затянуты.



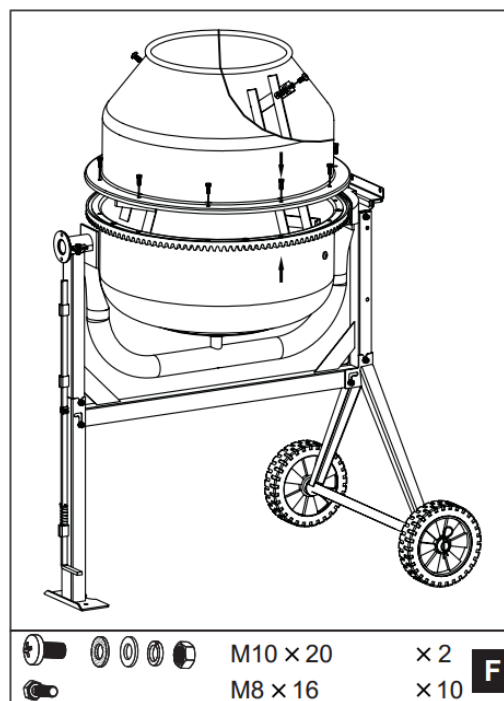
ЛОПАСТИ МИКСЕРА

Аккуратно установите лопасти миксера внутрь нижней части барабана, как показано на рисунке. Внутри нижней части барабана есть два отверстия для установки лопастей миксера. Сопоставьте отверстия на лопастях миксера с отверстиями на нижней части барабана. С наружной стороны барабана в отверстия вставьте болты M10 x 20, наденьте на болты шайбы, плоские шайбы, контрольные шайбы, затяните гайками.



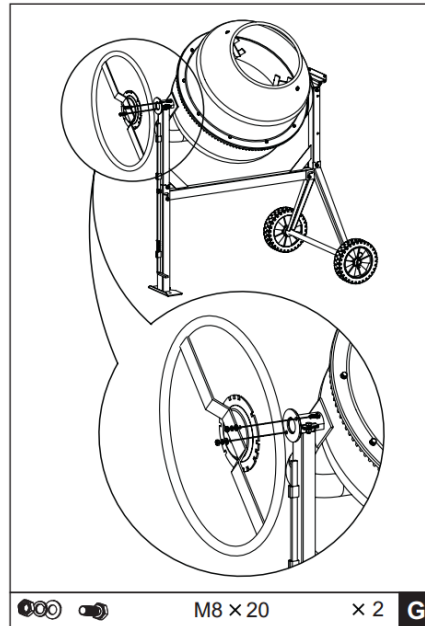
ВЕРХНЯЯ ЧАСТЬ БАРАБАНА

Установите верхнюю часть барабана на нижнюю, как показано на рисунке. Удостоверьтесь, что крепежные отверстия верхней и нижней части барабана совпадают, так же как и указательные стрелки на барабане. Закрутите болты M8 x 16 в крепежные отверстия, предварительно надев плоские шайбы и стопорные шайбы. Закручивайте болты последовательно. Присоедините лопасти миксера к верхней части барабана с помощью болтов M10 x 20. наденьте на болты шайбы, плоские шайбы, контрольные шайбы, затяните гайками.



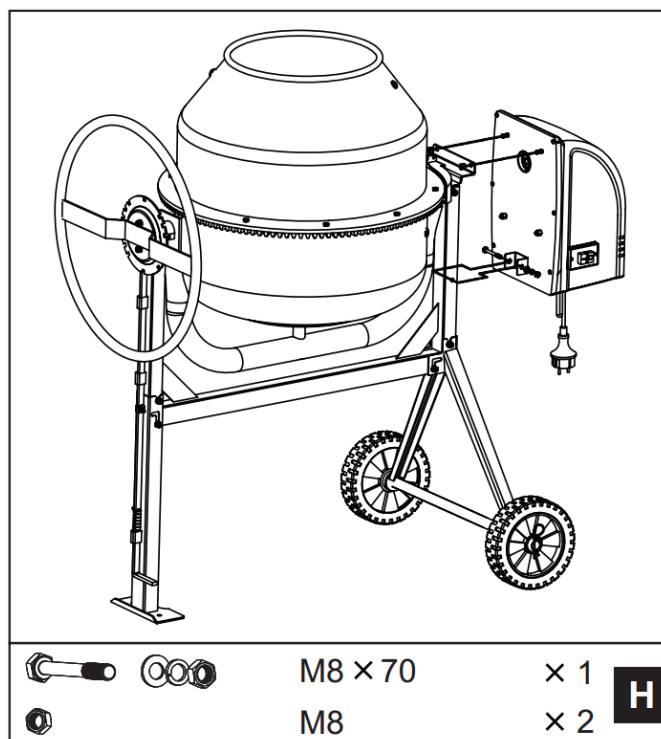
ПОВОРОТНОЕ КОЛЕСО

Установите поворотное колесо на место крепления, как показано на рисунке. Закрепите поворотное колесо с помощью болтов M10x60 и гаек, предварительно наденьте плоские шайбы на болты. Убедитесь в том, что гайки плотно затянуты.



ТРАНСМИССИОННЫЙ БЛОК

Аккуратно установите трансмиссионный блок на вал бетономесителя. Убедитесь в том, что крепежные болты, находящиеся на трансмиссионном блоке, вошли в крепежные отверстия. Накрутите гайки M8 на болты, предварительно установив плоские шайбы и стопорные шайбы. Закрепите нижний крепеж трансмиссионного блока с рамой с помощью болта M8 x 70 с одной стороны. С другой стороны установите на болт плоскую шайбу, стопорную шайбу, накрутите гайку. Убедитесь в том, что все гайки плотно затянуты.



ОБЩАЯ ИНФОРМАЦИЯ

Бетоносмеситель торговой марки ECO предназначен для приготовления строительных смесей, а так же жидких бетонных смесей с максимальным размером частиц наполнителя до 40 мм.

Бетоносмесители могут быть использованы для приготовления различных кормовых смесей, перемешивания удобрений, посевных и других сыпучих материалов.

Данные модели предназначены для работы в условиях умеренного климата с диапазоном рабочих температур от +5 до +35 °С и относительной влажности не больше 80%.

Питание от сети переменного тока 230±10 В, частотой 50±3 Гц.

Исходные материалы для бетонных смесей:

Заполнители: песок (размер зерна 0,14-5мм.), щебень или гравий (размер зерна 5-40 мм.)

Вязкие вещества: гипс, известь, цемент и его заполнители, жидкое стекло и др. Для улучшения свойств вязких материалов, бетонных смесей и строительных растворов применяются различные добавки.

Отвердитель: вода. Рекомендуется применять водопроводную питьевую воду.

ПОЛЕЗНЫЕ СОВЕТЫ

Физические свойства плотности и прочности бетона зависят от пропорции его трех ключевых компонентов: воды, цемента и наполнителей смеси. Вы можете выбрать вид определения пропорции по весу или объему. Определение пропорции по объему наименее точное, однако, это наиболее быстрый метод определения.

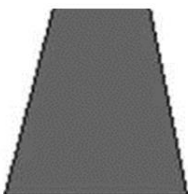
Стандартная пропорция для производства цементного раствора может быть рассчитана по объему как 1 часть воды, 2 части цемента, 3 части песка. Так же можно использовать следующую пропорцию: 1 часть цемента, 2 части песка, 3 части гравия. Сначала смешайте сухие компоненты, затем добавляйте воду до получения готовой смеси. Приведенный выше состав смеси может быть изменен в зависимости от того, какой вид смеси и для какого назначения необходимо получить. Смесь не должна быть слишком сухой или слишком жидкой.

Помните, что вода является ключевым элементом смеси. Слишком много воды - смесь получится водянистой и слабой. Слишком мало воды - смесь нельзя будет использовать по назначению.

Для того, чтобы проверить полученную вами смесь на пригодность к использованию, проведите простой тест. Возьмите конус без дна и заполните его приготовленной вами смесью. Простой пластиковый стаканчик с удаленным дном послужит хорошим конусом для проверки. Уплотните смесь в конусе несколько раз когда будете заполнять его. Осторожно поднимите конус вверх. Поставьте конус рядом с горкой смеси полученной после снятия конуса. После снятия конуса горка должна иметь высоту от 1/2 до 3/4 высоты конуса для правильно приготовленной смеси.



Полный перевернутый конус.



100 % первоначальной высоты. Неверно приготовлена смесь.



50% первоначальной высоты. Смесь готова к применению



Менее 50% первоначальной высоты. Неверно приготовленная смесь.

МЕРЫ ПРЕДОСТОРОЖНОСТИ

КАК ПРИСТУПИТЬ К ЭКСПЛУАТАЦИИ БЕТОНОСМЕСИТЕЛЯ

Перед работой внимательно прочитайте инструкцию и изучите все эксплуатационные надписи, а так же надписи с техническими данными. Изучите и запомните все правила работы, а также все меры предупредительного контроля бетоносмесителя перед началом рабочего процесса.



СОСТОЯНИЕ ЗДОРОВЬЯ

Никогда не работайте с бетоносмесителем в состоянии алкогольного опьянения, находясь под действием лекарственных средств, когда плохо себя чувствуете. Никогда не работайте, когда чувствуете усталость.

ИЗБЕГАЙТЕ ОПАСНЫХ СИТУАЦИЙ

Удостоверьтесь, что место, в котором используется бетоносмеситель, сухое и имеет хорошее освещение. Следите за тем, чтобы место, где находится работающий бетоносмеситель, было очищено от строительного мусора, грязи, посторонних предметов, баллонов со взрывоопасными и горючими жидкостями. Бетоносмеситель должен быть размещен только на ровной, плоской поверхности.



Никогда не переносите и не передвигайте бетоносмеситель, когда он в рабочем состоянии.

Бетоносмеситель **ЗАПРЕЩАЕТСЯ** использовать для перемешивания взрывоопасных и легковоспламеняющихся смесей, таких как краска, лак и др.

ПРОВЕРКА БЕТОНОСМЕСИТЕЛЯ

Перед началом работы проверьте состояние бетоносмесителя. Удостоверьтесь в том, что все предохранительные и блокировочные элементы на своих местах и прочно закреплены. Поверьте все болты и крепления, во время вибрирования бетоносмесителя они могут ослабляться. Своевременно заменяйте изношенные или сломанные части бетоносмесителя. Никогда не включайте бетоносмеситель, если какая-либо его часть плохо закреплена или отсутствует.



СПЕЦОДЕЖДА

Никогда не надевайте свободную одежду, работая с бетоносмесителем, она может быть затянута в движущиеся части бетоносмесителя. Необходимо надевать рукавицы и нескользящую обувь.



Во время работы с бетоносмесителем надевайте шумозащитные наушники, пылезащитную маску и защитные очки, это поможет предотвратить получение травм и сделает вашу работу более комфортной.



УДЛИНИТЕЛИ

Запрещается использование бетоносмесителя с удлинителем длиной более 50 м. Сечение провода удлинителя должно быть 1,5 мм - 2 мм. Неправильно подобранный удлинитель может привести к тому, что мотор бетоносмесителя перегреется и выйдет из строя. При работе бетоносмесителя вне помещения, необходимо использовать только удлинители категории H07RN -F. Удлинитель должен иметь плотную изоляцию. Убедитесь в том, что на изоляции удлинителя отсутствуют пробоины и трещины. Никогда не перекачивайте бетоносмеситель через провод удлинителя и не становитесь на провод ногам.

ВНИМАНИЕ!!! Запрещается передвигать бетоносмеситель за электрический провод. Избегайте выдергивания электрического провода из розетки. **ИЗБЕГАЙТЕ КОРОТКОГО ЗАМЫКАНИЯ.**

Убедитесь в том, что параметры электросети, куда будет подключен бетоносмеситель, соответствуют параметрам и техническим данным бетоносмесителя. Никогда не включайте бетоносмеситель, если он стоит на мокрой земле. Избегайте контакта с заземленными частями бетоносмесителя.

ДЕРЖИТЕ ДЕТЕЙ И ПОСТОРОННИХ ПОДАЛЬШЕ ОТ РАБОТАЮЩЕГО БЕТОНОСМЕСИТЕЛЯ

Люди, которые не имеют специальной квалификации, а также посторонние и дети не должны находиться в зоне работы бетоносмесителя. Не позволяйте детям играть около бетоносмесителя.



НЕ ПЕРЕГРУЖАЙТЕ

Работая с бетономесителем, сохраняйте равновесие, надевайте нескользящую обувь. Никогда не становитесь на бетономеситель. Не допускайте касания вращающихся частей бетономесителя — это может привести к получению серьезных травм.

ИЗБЕГАЙТЕ ПОЛУЧЕНИЯ ТРАВМ

Держите руки подальше от движущихся частей бетономесителя. Никогда не прикасайтесь рукой и никогда не кладите никаких инструментов на поверхность барабана, во время его работы. Избегайте попадания рук между рамой и поддерживающей ручкой бетономесителя, а так же между барабаном и поддерживающей ручкой бетономесителя.



НЕ ПЕРЕГРУЖАЙТЕ БЕТОНОСМЕСИТЕЛЬ

Использование бетономесителя должно быть строго в соответствии с его техническими данными, указанными производителем. Не запускайте двигатель, когда барабан заполнен до отказа, загрузка бетономесителя должна производиться строго в соответствии с данными по загрузке, указанными производителем. Никогда не переворачивайте барабан бетономесителя, если он перегружен. Никогда не используйте бетономеситель не по назначению. Никогда не буксируйте бетономеситель автомобилем.



ОПАСНОСТЬ ПОРАЖЕНИЯ ЭЛЕКТРИЧЕСКИМ ТОКОМ

Никогда не снимайте защитный кожух двигателя до тех пор, пока не обесточите бетономеситель. Отсоединяйте бетономеситель от сети, когда не используете его, при переносе в другое место, чистке или ремонте. Обращайтесь к технической инструкции перед тем, как начать ремонт машины. В случае появления неисправностей, обратитесь в авторизованный сервисный центр.



ВНИМАНИЕ !!! Никогда не оставляйте бетономеситель без внимания, до тех пор, пока он не остановится полностью.

ВНИМАНИЕ!!! Проводите чистку бетономесителя после каждого использования. Заменяйте изношенные части бетономесителя только оригинальными частями от производителя.

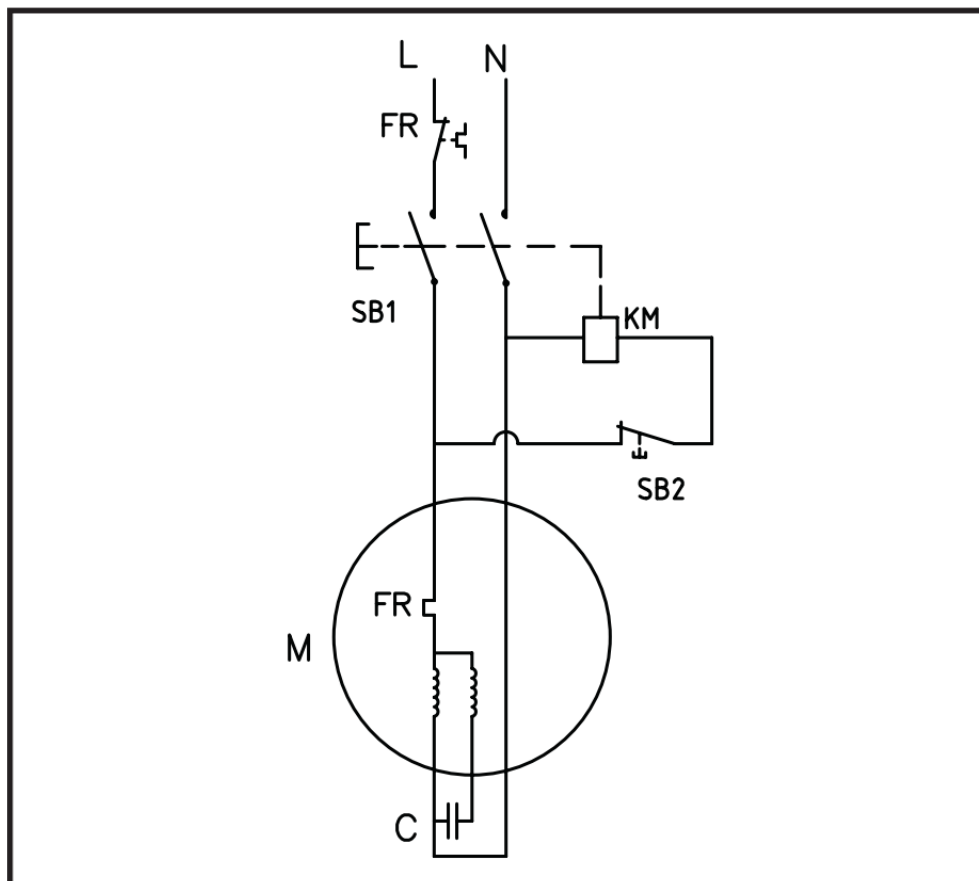


ВНИМАНИЕ!!! Храните бетономеситель в сухом и чистом месте.

ЭЛЕКТРИЧЕСКИЕ ПОДКЛЮЧЕНИЯ

Настоящий бетономеситель оснащен двойной изоляцией и имеет класс защиты II. Изоляция будет эффективной в том случае, если для ремонта бетономесителя используются оригинальные запчасти.

Бетономеситель может быть подключен только к электрической сети 230±10В с частотой 50±3Гц.

ЭЛЕКТРИЧЕСКАЯ СХЕМА

ТЕХНИЧЕСКИЕ ДАННЫЕ

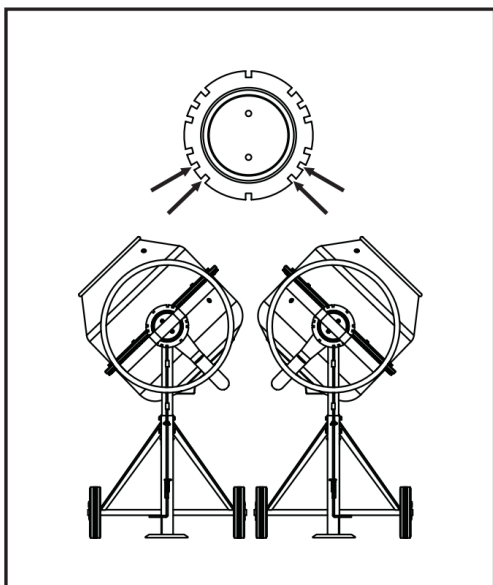
Модель	CM-125	CM-150	CM-170	CM-190
Номинальная мощность, Вт.	650	750	850	1000
Напряжение сети, В.	230±10	230±10	230±10	230±10
Частота тока, Гц.	50±3	50±3	50±3	50±3
Частота вращения барабана, об/мин.	26,7	27,7	29,5	29,5
Объём барабана, л.	125	150	170	190
Вес нетто, кг	43	49	56	57
Вес брутто, кг	48	54	61	62
Габаритные размеры, мм	1170*670*1100	1200*710*1350	1260*850*1350	1260*850*1400
Размер упаковки, мм	740*580*430	770*690*470	770*690*520	770*690*520

НАКЛОН БАРАБАНА

Поворотное колесо обеспечивает надежный и легкий контроль над барабаном бетономесителя, который может быть установлен и закреплен в позициях смешивания, разгрузки, хранения. Барабан бетономесителя фиксируется с помощью штифта и стопорной пластины, находящейся на поворотном колесе бетономесителя. Для изменения положения барабана штифт должен быть высвобожден из стопорных пазов, находящихся на стопорной пластине поворотного колеса, для этого необходимо нажать ногой на педаль механизма опрокидывания. После нажатия на педаль барабан бетономесителя может быть установлен в требуемое положение путем поворота колеса бетономесителя. Для закрепления барабана в требуемом положении, отпустите педаль механизма опрокидывания и продолжайте вращать поворотное колесо до тех пор, пока штифт автоматически войдет в стопорные пазы пластины на поворотном колесе, барабан бетономесителя будет зафиксирован в требуемой позиции.

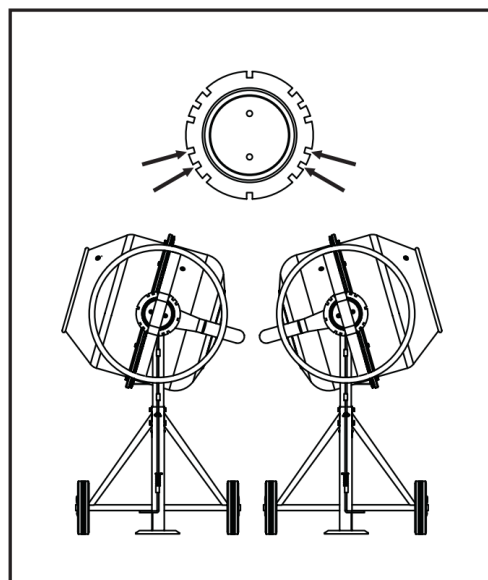
ПОЗИЦИЯ ЗАГРУЗКИ/СМЕШИВАНИЯ/ХРАНЕНИЯ

Цементный раствор

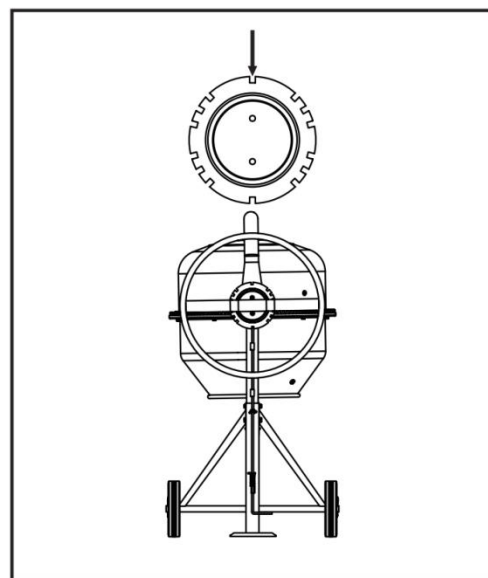
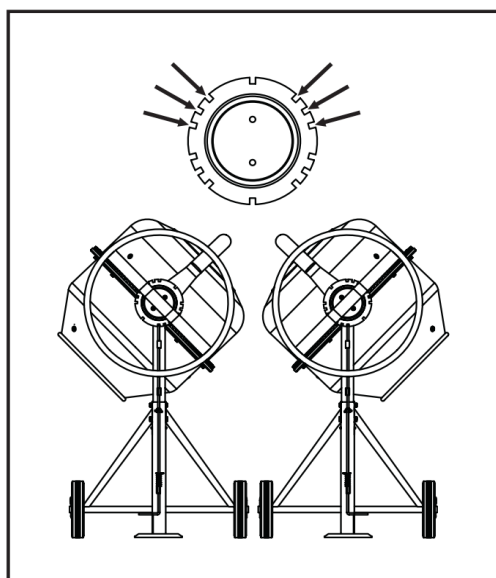


Позиция разгрузки

Бетон



Позиция хранения



ЗАГРУЗКА БЕТОНОСМЕСИТЕЛЯ

Убедитесь в том, что удлинитель, с помощью которого подключается к электросети бетоносмеситель, полностью размотан. Сначала подсоедините бетоносмеситель к удлинителю, затем подсоедините удлинитель к электросети.

Всегда включайте бетоносмеситель перед началом загрузки. Загружайте бетоносмеситель во время вращения барабана.

Никогда не бросайте компоненты смеси в барабан бетоносмесителя, во избежание их прилипания к дну барабана. Аккуратно засыпайте компоненты смеси через край отверстия барабана бетоносмесителя.

Установленный в трансмиссионном блоке бетоносмесителя термодатчик автоматически отключает мотор в случае перегрева. Защита отключится автоматически после того, как мотор остынет.

ВНИМАНИЕ!!!

Для достижения наилучшего результата при приготовлении требуемого раствора, соблюдайте следующую последовательность при загрузке бетоносмесителя:

1. Всыпьте в барабан требуемое количество щебня.
2. Всыпьте в барабан требуемое количество цемента.
3. Всыпьте в барабан требуемое количество песка.
4. Налейте в барабан требуемое количество воды.

РАЗГРУЗКА БЕТОНОСМЕСИТЕЛЯ

Никогда не выключайте бетоносмеситель когда барабан загружен. Разгружайте бетоносмеситель во время вращения барабана.

ЧИСТКА БЕТОНОСМЕСИТЕЛЯ

Никогда не опускайте руки в барабан бетоносмесителя во время его вращения. Производите чистку бетоносмесителя в конце каждого дня использования. Содержите бетоносмеситель в чистоте. Даже небольшие остатки смеси на внешней и внутренней поверхности барабана бетоносмесителя могут притягивать смесь в процессе дальнейшего использования бетоносмесителя, увеличиваться и приводить к поломке бетоносмесителя.

Засохший цемент необходимо соскребать с внешней и внутренней поверхностей барабана бетоносмесителя. Никогда не бросайте камни или кирпичи в барабан бетоносмесителя для его чистки. Никогда не отбивайте засохшие остатки смеси с барабана бетоносмесителя при помощи лопаты, молотка или других инструментов, так как вы можете повредить бетоносмеситель. Барабан бетоносмесителя можно чистить при помощи смеси щебня размером не более 2,5 см. и воды. После чистки удалите смесь щебня и воды из барабана бетоносмесителя и промойте барабан водой из шланга с внутренней и внешней стороны. Бетоносмеситель имеет класс защиты IP45D, что позволяет мыть металлические части бетоносмесителя из шланга. Никогда не поливайте и не обрызгивайте крышку трансмиссионного блока бетоносмесителя, особенно его открытые части. Вытирайте любые посторонние материалы с поверхности крышки трансмиссионного блока. Никогда не протирайте крышку трансмиссионного блока химически активными веществами. Использование химически активных жидкостей для чистки может повредить поверхность или саму крышку, так как она произведена из PET. Убедитесь, что бетоносмеситель отключен от электросети перед снятием защитной крышки трансмиссионного блока.

Приводной ремень трансмиссионного блока находится в постоянном натяжении между приводными роликами. Не стягивайте его в стороны и не смазывайте.

Схема сборки в настоящей инструкции указана только для информации. Ни производитель, ни продавец не дает никаких полномочий и гарантий покупателю в том, что он/она достаточно квалифицирован для ремонта бетоносмесителя или он/она достаточно квалифицирован для замены каких либо деталей бетоносмесителя.

Только квалифицированный инженер сервисного центра должен производить ремонт бетоносмесителя или замену его частей. Все работы, связанные с ремонтом или заменой электрических частей бетоносмесителя, должны производиться специалистом с необходимой квалификацией.

Части бетоносмесителя должны ремонтироваться только квалифицированным электриком.

КРИТЕРИИ ПРЕДЕЛЬНОГО СОСТОЯНИЯ

Критериями предельного состояния бетоносмесителя считаются поломки (износ, коррозия, деформация, старение, трещины или разрушения) узлов и деталей или их совокупность при невозможности их устранения в условиях авторизированных сервисных центров оригинальными деталями или экономическая нецелесообразность проведения ремонта. Бетоносмеситель и его детали, вышедшие из строя и не подлежащие ремонту, необходимо сдать в специальные приёмные пункты по утилизации. Не выбрасывайте вышедшие из строя узлы и детали в бытовые отходы.

ГАРАНТИЙНЫЕ ОБЯЗАТЕЛЬСТВА

Гарантийный срок эксплуатации изделия составляет 12 месяцев со дня продажи конечному покупателю.

Производитель Skipfire Limited Romanou, 2, TLAIS TOWER, 6th floor, office 601, P.C.1070, Nicosia, Сургус, на заводе-производителе в КНР Кингдао Интэрнэйшнл Трэйд Ко., ЛТД, к. 1003, корп. 2, № 114, Йан Ан Род, Шибей Дистрикт Кингдао для компании ECO Group (Италия).

Импортер в РБ: ООО «ТД Инструменткомплект», Республика Беларусь, 220103, г. Минск, ул. Кнорина 50, к. 302А, Тел.: 375 17 290 90 90

Срок службы изделия – 3 года при его правильной эксплуатации.

По истечении срока службы необходимо произвести техническое обслуживание квалифицированными специалистами в сервисной службе за счет владельца, с удалением продуктов износа и пыли.

Использование изделия по истечении срока службы допускается только в случае его соответствия требованиям безопасности данного руководства.

В случае если изделие не соответствует требованиям безопасности, его необходимо утилизировать. Изделие не относится к обычным бытовым отходам. В случае утилизации необходимо доставить его к месту приема соответствующих отходов.

Дефекты сборки изделия, допущенные по вине изготовителя, устраняются бесплатно после проведения сервисным центром диагностики изделия.

ГАРАНТИЙНЫЙ РЕМОНТ ОСУЩЕСТВЛЯЕТСЯ ПРИ СОБЛЮДЕНИИ СЛЕДУЮЩИХ УСЛОВИЙ:

Имеется в наличии товарный или кассовый чек и гарантийный талон с указанием в нем заводского (серийного) номера изделия, даты продажи, подписи покупателя, штампа торгового предприятия.

Предоставление неисправного изделия в чистом виде.

Гарантийный ремонт производится только в течение срока, указанного в данном гарантийном талоне.

ГАРАНТИЙНОЕ ОБСЛУЖИВАНИЕ НЕ ПРЕДОСТАВЛЯЕТСЯ:

При неправильном и нечетком заполнении гарантийного талона;

На изделие, у которого не разборчив или изменен серийный номер;

На последствия самостоятельного ремонта, разборки, чистки и смазки изделия в гарантийный период (не требуемых по инструкции эксплуатации), о чем свидетельствует, например: заломы на шлицевых частях крепежа корпусных деталей;

На изделие, которое эксплуатировалось с нарушениями инструкции по эксплуатации или не по назначению;

На повреждения, дефекты, вызванные внешними механическими воздействиями, воздействием агрессивных средств и высоких температур или иных внешних факторов, таких как дождь, снег, повышенная влажность и др.;

На неисправности, вызванные попаданием в изделие инородных тел, небрежным или плохим уходом, повлекшим за собой выход из строя изделия;

На неисправности, возникшие вследствие перегрузки изделия, которые повлекли за собой выход из строя двигателя или другие узлы и детали.

На естественный износ изделия и комплектующих в результате интенсивного использования;

На такие виды работ, как регулировка, чистка, смазка и прочий уход, относящиеся к техническому обслуживанию изделия.

Предметом гарантии не является неполная комплектация изделия, которая могла быть обнаружена при продаже изделия.

Выход из строя деталей в результате кратковременного блокирования при работе.

АДРЕСА СЕРВИСНЫХ ЦЕНТРОВ:

г. Минск, ул. Смоленская, 31, Тел.: (017) 290 90 90, Velcom: (029) 325 85 38, МТС: (029) 855 90 90

г. Минск, Район деревни Большое Стиклево, Ремонтно-механические мастерские Тел.: (017) 345 50 63, Velcom: (029) 601 20 01

г. Брест, ул. Бауманская, 27 Тел.: МТС: (029) 221 77 79

г. Витебск, ул. Двинская, 31 Тел.: (0212) 35 52 24

г. Гродно, ул. Господарчая, 8/1, Тел.: (029) 169 9402, (0152) 48 63 28

г. Могилев, ул. Вишневецкого, 8А Тел.: (0222) 285 285