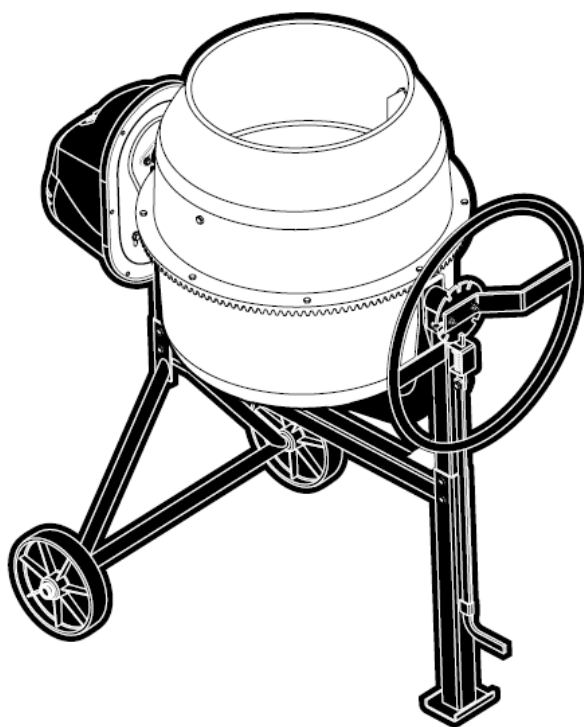




ИНСТРУКЦИЯ
ПО ЭКСПЛУАТАЦИИ

Бетоносмеситель электрический



БК-105 / БК-130

БК-150 / БК-170

БК-190 / БК-240



Produced / Изготовлено:
09/2017

Уважаемый покупатель!

Компания DGM выражает Вам свою признательность за приобретение бетономесителя нашей марки.

Изделия под торговой маркой DGM постоянно совершенствуются и улучшаются. Поэтому технические характеристики и дизайн могут быть изменены без предварительного уведомления.

Приносим Вам наши извинения за возможные причиненные этим неудобства.

Внимательно прочтите данную инструкцию по эксплуатации и техническому обслуживанию.

ОБЩИЕ СВЕДЕНИЯ

Перед началом работы с бетономесителем настоятельно рекомендуем ознакомиться с настоящим руководством.

Бетономеситель предназначен для приготовления подвижных бетонных смесей марок П2-П4 по ГОСТ 7473-2010 с максимальным размером твердых частиц (щебня, гравия), не превышающим 30 мм, растворов строительных по ГОСТ 28013-98, а также их сухих компонентов.

Бетономеситель рассчитан для работы от однофазной сети переменного тока напряжением 220 В и частотой 50 Гц.

Бетономеситель предназначен для эксплуатации в следующих условиях:

- температура окружающей среды от плюс 1 °С до плюс 35 °С;
- относительная влажность воздуха до 80 % при температуре плюс 25 °С.

Приобретая бетономеситель, проверьте его работоспособность и комплектность. Обязательно потребуйте от продавца заполнения гарантийного талона и п.12 «Сведения о продаже» настоящего руководства, дающих право на бесплатное устранение заводских дефектов в период гарантийного срока.

ТЕХНИЧЕСКИЕ ХАРАКТЕРИСТИКИ

Параметры	ВК-105	ВК-130	ВК-150	ВК-170	ВК-190	ВК-240
Потребляемая мощность	475 Вт	475 Вт	600 Вт	600 Вт	750 Вт	750 Вт
Объем бака/смеси	105/60 (л)	130/85 (л)	150/105 (л)	170/115 (л)	190/135 (л)	240/115 (л)
Напряжение сети/частота	220 В / 50 Гц					
Количество оборотов бака	26 об./мин					
Материал венца	Чугун					
Габаритные размеры бетономесителя, мм	1055x690x1150	1055x690x1200	1050x690x1290	1095x690x1295	1095x690x1370	1175x850x1290
Габаритные размеры упаковки, мм	640x640x450	640x640x470	640x640x550	680x680x520	680x680x600	760x760x520
Вес	36 кг	38 кг	42 кг	43 кг	49 кг	52 кг

ТРЕБОВАНИЯ ТЕХНИКИ БЕЗОПАСНОСТИ

ВНИМАНИЕ! Не подключайте вилку шнура питания бетоносмесителя к розетке электрической сети до тех пор, пока внимательно не ознакомитесь с Руководством по эксплуатации.

ЗАПРЕЩАЕТСЯ работать с бетоносмесителем в состоянии алкогольного или наркотического опьянения.

ВНИМАНИЕ! В процессе работы с бетоносмесителем не допускайте нахождения в рабочей зоне детей и посторонних лиц.

ЗАПРЕЩАЕТСЯ работать с незаземленным бетоносмесителем.

ЗАПРЕЩАЕТСЯ эксплуатация бетоносмесителя на открытых площадках во время снегопада или дождя, вблизи воспламеняющихся жидкостей или газов, во взрывоопасных помещениях или помещениях с химически активной средой, разрушающей металлы и изоляцию, а также в условиях чрезмерной запыленности воздуха.

ВНИМАНИЕ! Во время работы с бетоносмесителем не прикасайтесь к его движущимся частям.

ВНИМАНИЕ! Не включайте бетоносмеситель со снятым кожухом электродвигателя. Не снимайте кожух электродвигателя на работающем бетоносмесителе.

Ознакомьтесь с назначением, принципом действия, приемами работы и максимальными возможностями Вашего бетоносмесителя.

Запрещается работа с бетоносмесителем в помещениях с относительной влажностью воздуха более 80%.

Не подвергайте бетоносмеситель воздействию резких температурных перепадов, способных вызвать образование конденсата на деталях электродвигателя. Если бетоносмеситель внесен в зимнее время в отапливаемое помещение с улицы, рекомендуется не включать его некоторое время, пока он не нагреется.

Перед первым включением бетоносмесителя обратите внимание на правильность его сборки и надежность установки. Все защитные устройства должны находиться на своих местах и в рабочем состоянии.

Проверьте работоспособность выключателя, наличие и надежность заземления.

Используйте бетоносмеситель только по назначению. Не допускается самостоятельное проведение модификаций бетоносмесителя, а также использование бетоносмесителя для работ, не регламентированных данным «Руководством».

Перед работой проведите осмотр изделия, проверьте затяжку резьбовых соединений. Включите бетоносмеситель и дайте ему поработать на холостом ходу. В случае обнаружения шумов, не характерных для нормальной работы, или сильной вибрации, выключите бетоносмеситель, отсоедините вилку шнура питания от розетки электрической сети. Не включайте бетоносмеситель до выявления и устранения причин неисправности.

Диагностика неисправностей и ремонт бетоносмесителя должны производиться только в специализированном сервисном центре.

Не перегружайте бетоносмеситель.

Загрузку барабана бетоносмесителя производите только при вращающемся барабане.

Не работайте с неисправным или поврежденным бетоносмесителем.

Не прикасайтесь (даже рабочим инструментом) к движущимся частям бетоносмесителя. Несоблюдение этого правила может привести к тяжелой травме.

Оберегайте бетоносмеситель от падений. Не работайте с бетоносмесителем с поврежденным корпусом электродвигателя или выключателем.

Не допускайте неправильной эксплуатации шнура питания бетоносмесителя. Не тяните за шнур при отсоединении вилки от розетки. Оберегайте шнур от скручивания, заломов, нагре-

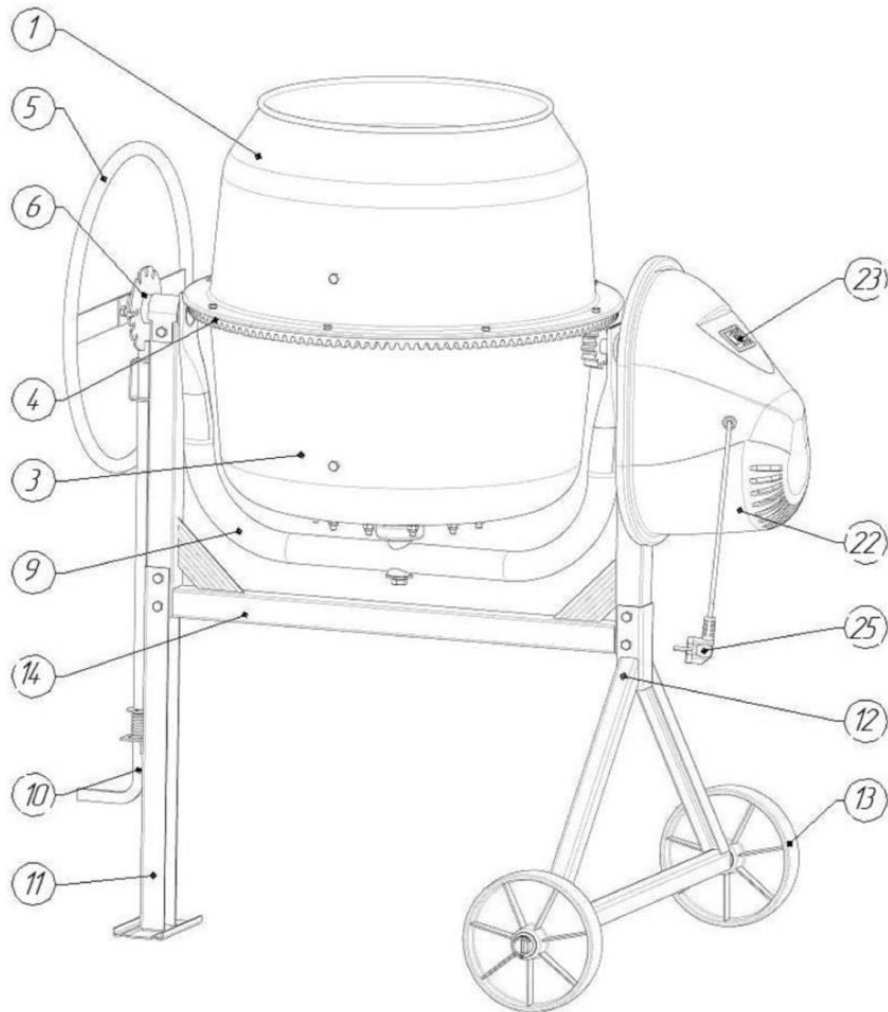
вания, попадания масла, воды и повреждения об острые кромки. Не используйте шнур питания бетономесителя с повреждённой изоляцией.

Содержите бетономеситель в чистоте и исправном состоянии.

Перед началом любых работ по техническому обслуживанию бетономесителя отключите вилку шнура питания от розетки электросети.

ЗАПРЕЩАЕТСЯ использовать бетономеситель для перемешивания химикатов и пищевых продуктов.

УСТРОЙСТВО БЕТОНОМЕСИТЕЛЯ



- 1.Верхняя половина бака
- 3.Нижняя половина бака
- 4.Венец
- 5.Штурвал
- 7.Диск-фиксатор угла наклона

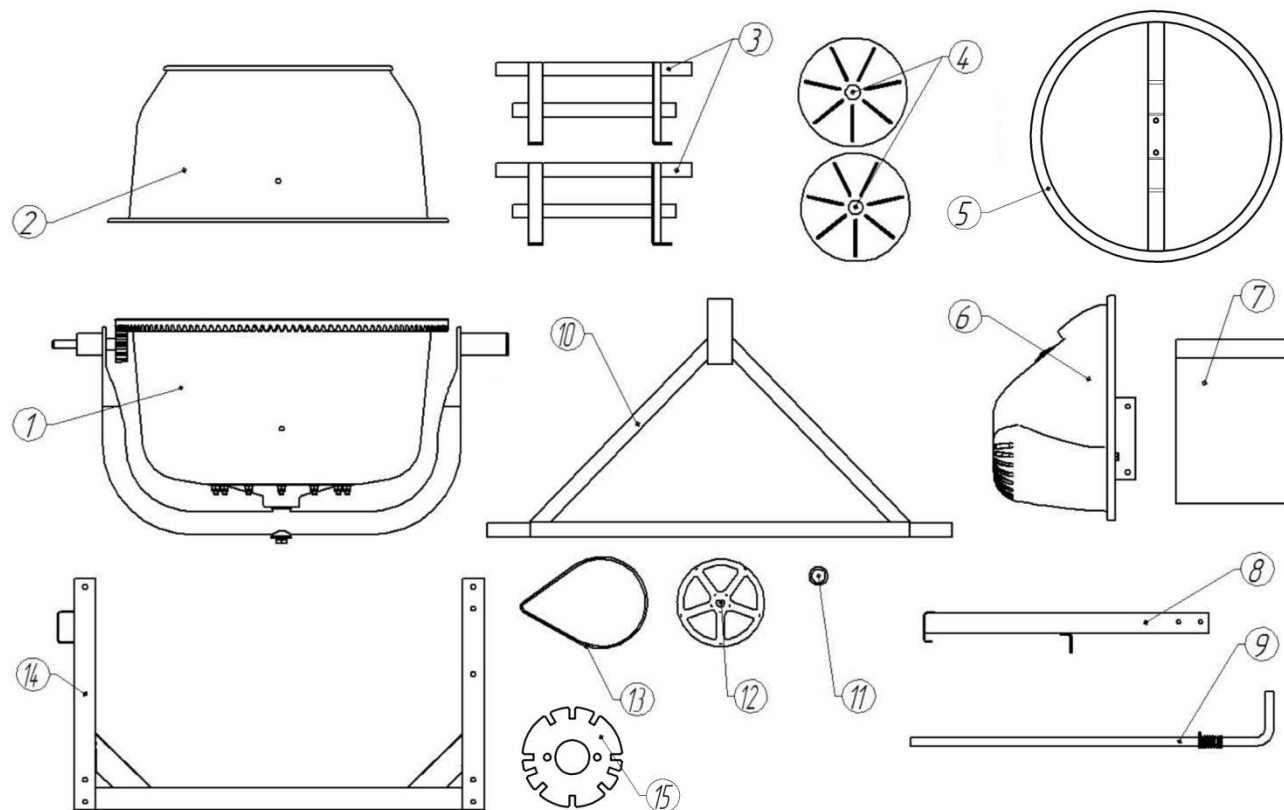
- 9.Коромысло
- 10.Педадь фиксации наклона барабана
- 11.Опора
- 12.Опора колесная

- 14.Рама
- 22.Кожух
- 23.Выключатель
- 25.Шнур с вилкой

Рис.1

СБОРКА

Комплект поставки



- | | |
|--|---|
| 1. Нижняя половина бака с коромыслом – 1 шт. | 8. Опора – 1 шт. |
| 2. Верхняя половина бака – 1 шт. | 9. Педаль фиксации наклона барабана – 1 шт. |
| 3. Лопатка – 2 шт. | 10. Опора колесная – 1 шт. |
| 4. Колесо – 2 шт. | 11. Шайба колеса – 4 шт. |
| 5. Штурвал – 1 шт. | 12. Шкив – 1 шт. |
| 6. Блок моторный – 1 шт. | 13. Ремень – 1 шт. |
| 7. Пакет (Метизы) – 1 компл. | 14. Рама – 1 шт. |
| | 15. Звезда – 1 шт. |

Рис. 2

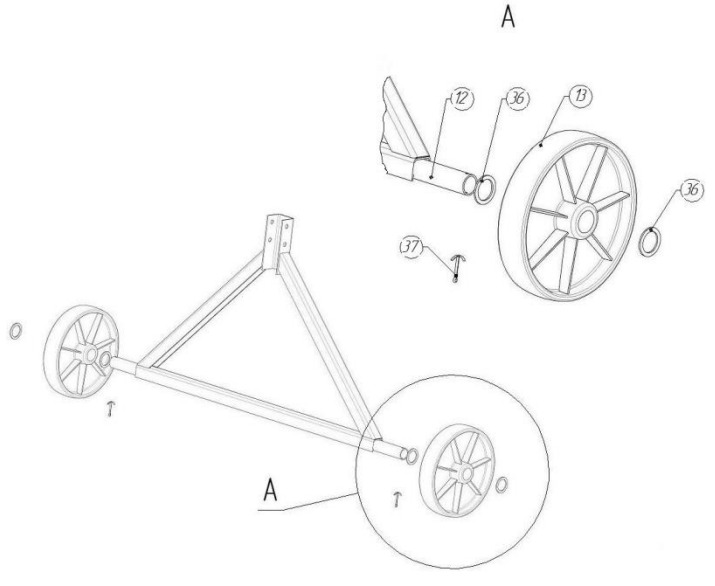
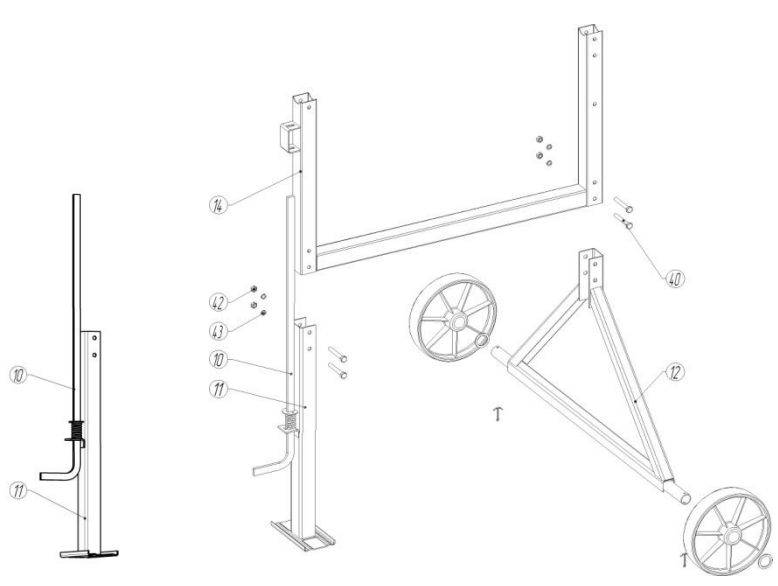
Метизы (уложенные в пакет):

Болт М6х12 – 2 шт.
 Болт М8х20 – 6 шт.
 Болт М8х60 – 8 шт.
 Шайба 8 65Г – 14 шт.
 Шайба 8 пл. – 2 шт.
 Шайба колеса – 4 шт.

Гайка М8 – 14 шт.
 Шайба 6 увел. – 2 шт.
 Стопорное кольцо А15.50 – 1 шт.
 Шплинт 4х36 – 2 шт.
 Винт самонарезной – 6 шт.

Порядок сборки

ВНИМАНИЕ! Сборку бетономесителя рекомендуется проводить вдвоем с помощником

	<p>Сборка колесной опоры</p> <ul style="list-style-type: none"> • Установите на ось колесной опоры 12 шайбу колеса 36 с каждой стороны. • Установите колеса 13 с каждой стороны. • Установите на ось колесной опоры 12 шайбу колеса 36 с каждой стороны. • Вставьте шплинт 37 в отверстие колесной опоры 12 с каждой стороны и загните концы шплинта для фиксации колес. <p>Рис. 3</p>
	<p>Сборка рамы с опорами</p> <ul style="list-style-type: none"> • Установить педаль фиксации наклона барабана 10, продев через петлю на опоре 11 • Соединить опору 11 с рамой 14, предварительно установив педаль фиксации используя болт 40 (2 шт.), гайку 42 (2 шт.), и шайбу «гровер» 43 (2 шт.) • Соединить колесную опору 12 с рамой, используя болт 40 (2 шт.), гайку 42 (2 шт.), и шайбу «гровер» 43 (2 шт.) <p>Рис. 4</p>

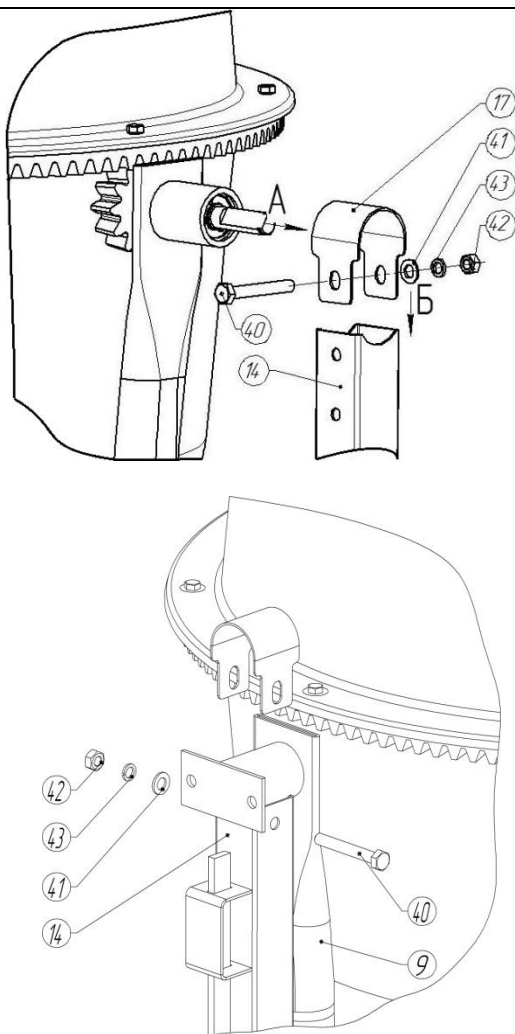


Рис. 5

Установка нижней половины бака с коромыслом на раму

- Установить хомут **17** на втулку вала-шестерни
- Установить коромысло **9** в сборе с нижней половиной бака на раму **14** и зафиксируйте его, используя болт **40** (2 шт.), гайку **42** (2 шт.), шайбу «гровер» **43** (2 шт.) и шайбу **41** (2 шт.)

Внимание! При установке нижней половины бака с коромыслом на раму и перед установкой хомутов, необходимо выставить положение коромысла, обеспечив надежное зацепление педали фиксации наклона барабана и диск-фиксатор.

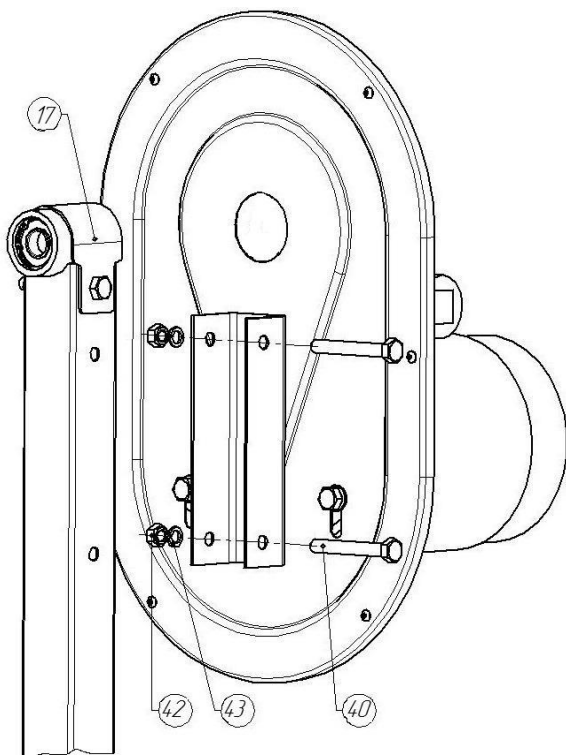


Рис. 6

Установка моторного блока на раму

- Закрепите моторный блок к раме с закрепленным хомутом **17** используя болт **40** (2 шт.), гайку **42** (2 шт.) и шайбу «гровер» **43** (2 шт.).

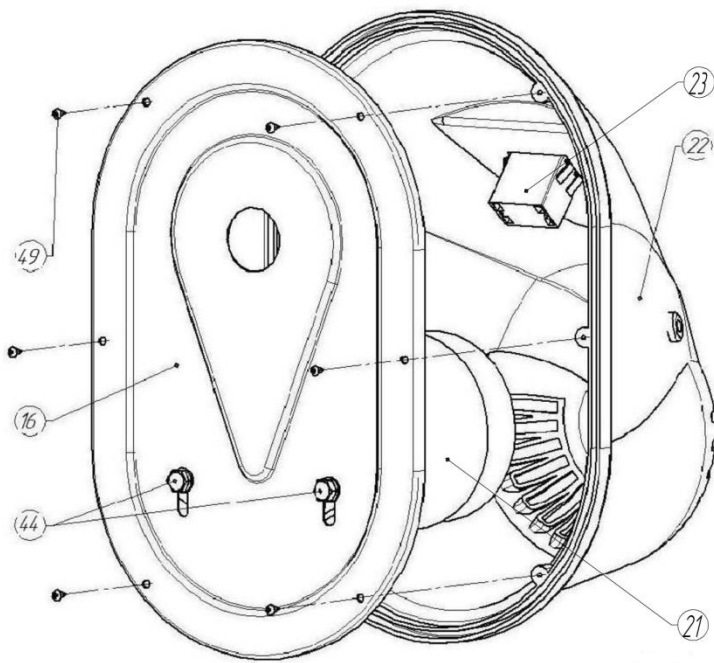


Рис. 7

- Достаньте из кожуха, находящиеся там, ремень и шкив.
- Присоедините клеммы электродвигателя 21 к выключателю 23 и поставьте кожух 22, закрутив крепежные саморезы 49 (6 шт.)

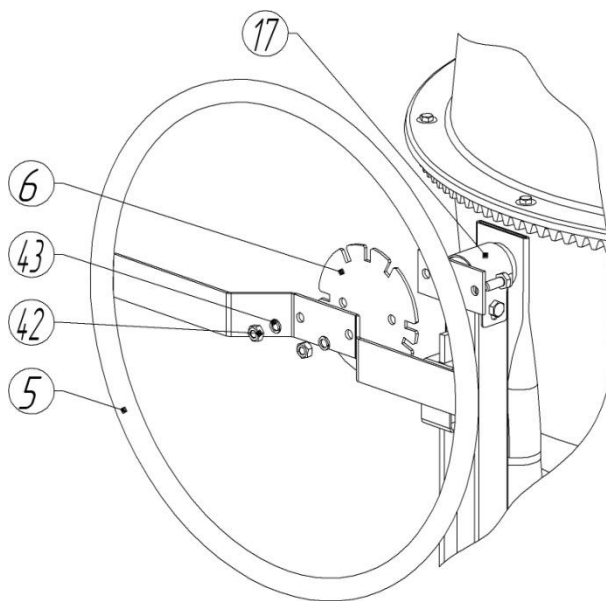


Рис. 8

Установка штурвала

- Установить штурвал 5 и звезду 6 на коромысло в сборе с рамой и хомутом 17, используя болт 44 (2 шт.), гайку 42 (2 шт.) и шайбу «гровер» 43 (2 шт.)

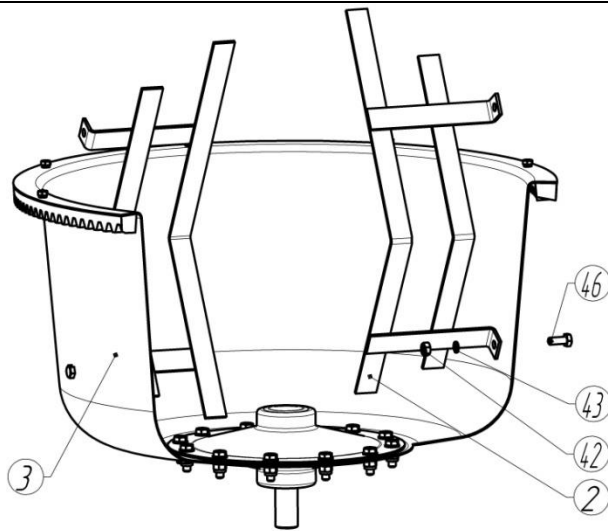


Рис. 9

Установка лопаток на нижней половине бака

- Закрепить лопатки 2 на нижней половине бака 3, используя болт 46 (2 шт.), гайку 42 (2 шт.)

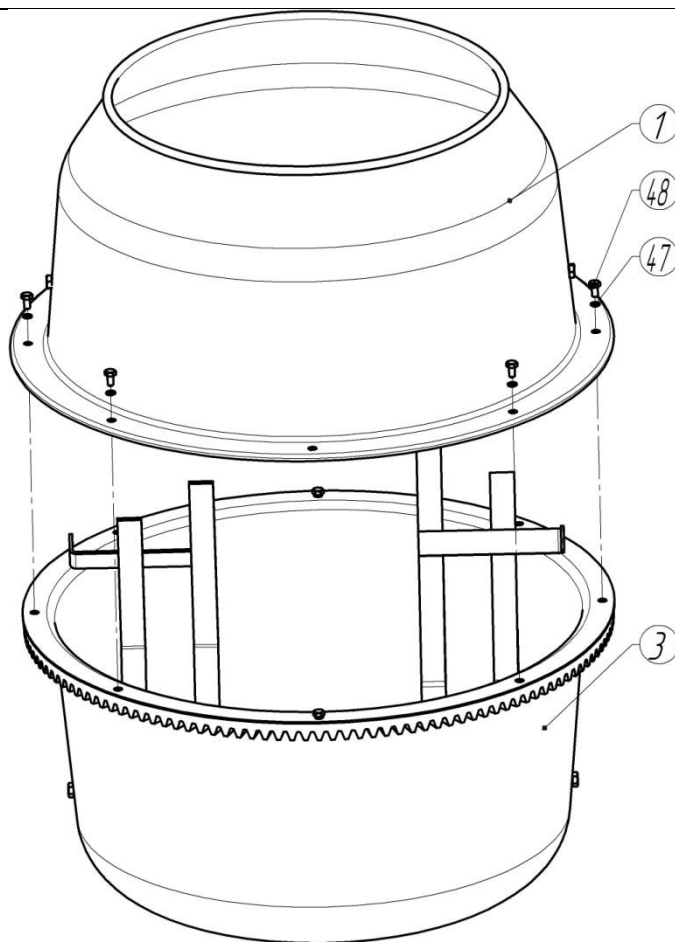


Рис. 10

Установка верхней половины бака

- С нижнего бака 3 вывернуть болты 48 (8 шт.) с шайбами 47 (8 шт.)

Внимание!

Не выкручивайте 2 болта напротив отверстий крепления лопаток – они фиксируют венец, для удобства монтажа.

- Нанести уплотнительный герметик на нижний бак 3, с внутреннего края бака.

- Верхний бак 1 установить на нижнем баке 3 так, чтобы отверстия для крепления лопаток совпали с отверстиями на лопатках.

- Соединить верхний бак, нижний бак и венец, используя болты 48 (8 шт.) и шайбу «гровер» 47 (8 шт.)

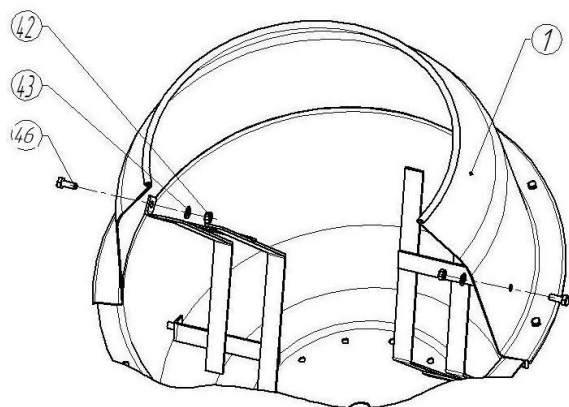


Рис. 11

Закрепление лопаток к верхней половине бака

- Закрепить лопатки через отверстия в верхней половине бака, используя болт 46 (2 шт.), гайку 42 (2 шт.) и шайбу «гровер» 43 (2 шт.). При необходимости подогнуть лопатки для совпадения отверстий.

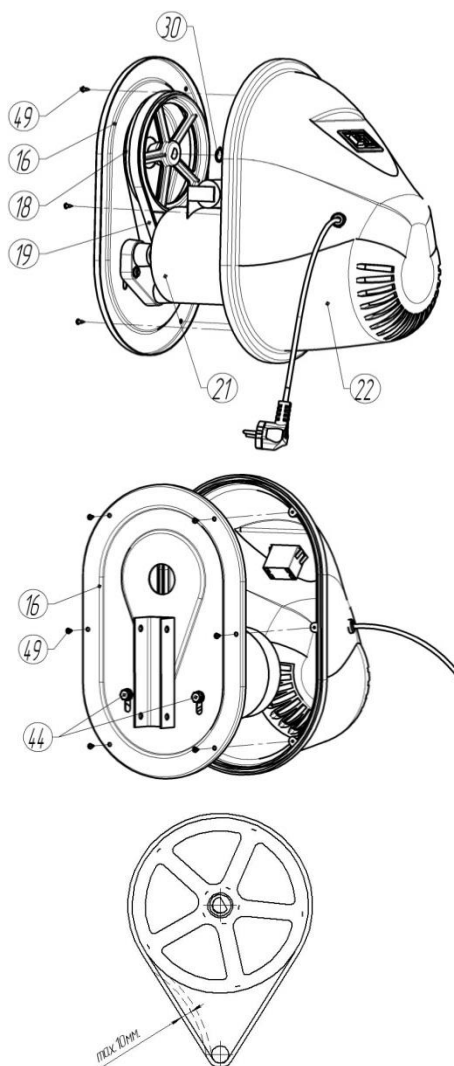


Рис. 12

Установка шкива и натяжение ремня

- Установите шкив 18 на шейку вала-шестерни. Закрепите собранный узел с помощью стопорного кольца 30.
- Ослабьте болты 44 крепления электродвигателя 21 к плите моторного блока 16. Накиньте ремень 19 на шкив 18 и вал электродвигателя 21.
- Произведите натяжение ремня 19 путем перемещения электродвигателя 21 по пазам плиты моторного блока. Удерживая электродвигатель 21, затяните болты крепления 44 (см. рис.3) к плите моторного блока 16.
- Установите и закрепите с помощью крепежных саморезов 50 (6 шт.) кожух электродвигателя 21.

При определении степени натяжения руководствуйтесь следующими условиями:

- чрезмерное натяжение ремня ведет к его преждевременному износу и дополнительной нагрузке на подшипники;
- недостаточное натяжение ремня ведет к его нагреву и проскальзыванию на шкивах, и снижению величины крутящего момента на зубчатом зацеплении и, следовательно, к снижению производительности бетономесителя;
- правильность натяжения ремня можно проверить следующим способом: надавите на натянутый ремень сбоку, при этом прогиб ремня не должен быть больше 10 мм.

ЭКСПЛУАТАЦИЯ

Порядок сборки

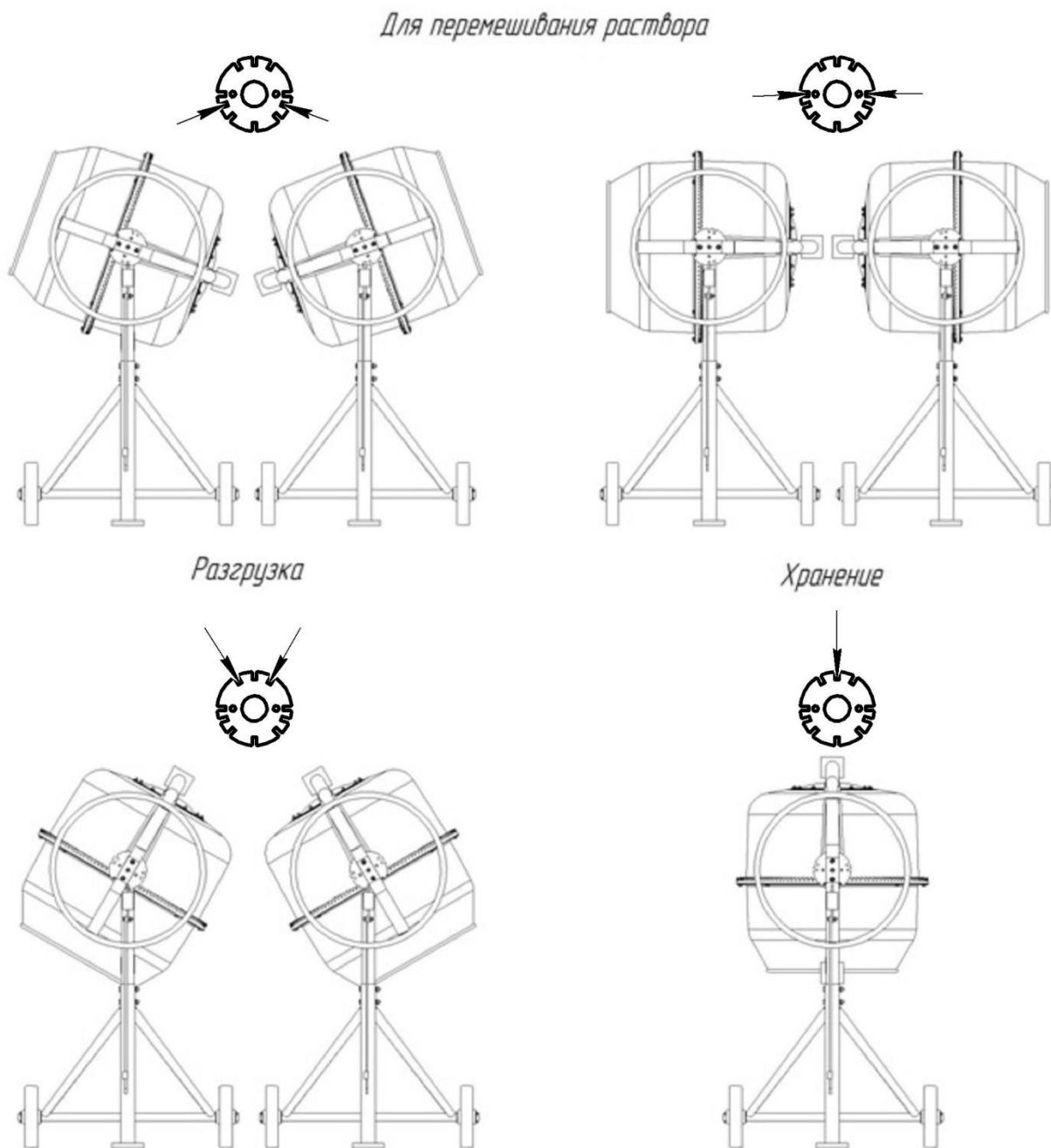


Рис. 13

Для поворота бака необходимо разблокировать штурвал, нажав на педаль. При этом личинка педали фиксации наклона бака выйдет из зацепления с пазом диска штурвала, и бак можно будет повернуть на нужный угол в любую сторону. Для фиксации бака необходимо отпустить педаль так, чтобы личинка педали фиксации наклона бака вошла в паз диска штурвала.

Последовательность загрузки барабана:

- Включите смеситель.
- Добавьте необходимое количество гравия (щебня) в бак.
- Добавьте необходимое количество цемента в бак.
- Добавьте необходимое количество песка в бак.
- Налейте необходимое количество воды в бак.

Порядок работы:

- Установить бетоносмеситель на отведенном рабочем месте с ровной поверхностью.
- Включить вилку бетоносмесителя в розетку переменного тока 220 В с контактом заземления и подать электропитание на бетоносмеситель.
- Нажать на зеленую кнопку включателя **10** (см. рис.1) расположенную на защитном кожухе электродвигателя.
- С помощью штурвала установить вращающийся бак в положение для перемешивания раствора.
- В пропорциональном соотношении загрузить цемент, песок (щебень) и воду, соблюдая последовательность загрузки бака.
- Выдержать необходимое время для перемешивания бетонной смеси, примерно 5–10 минут.
- Произвести выгрузку путем наклона вращающегося бака при помощи штурвала.
- Для завершения работы нажмите на красную кнопку выключателя **10** (см. рис.1) на защитном кожухе двигателя бетоносмесителя.

ВНИМАНИЕ! Для исключения застывания смеси и как следствие поломки изделия, по окончании работы засыпьте в ёмкость включенного изделия небольшое количество гравия (примерно 1 ведро) и залейте водой. Перемешайте в течение 3-5 минут, чтобы удалить остатки раствора. Выгрузите гравий. Отключите сетевой шнур и обмойте бетоносмеситель водой.

В таблице, приведенной ниже, даны примерные пропорции компонентов бетонной и строительной смесей. Пропорции рассчитаны на стандартный мешок цемента (50 кг) и носят информативный характер.

Цемент (50кг)	Песок	Гравий	Вода
Бетон	60 л	110 л	25 л
Раствор строительный	110 л	-	25 л

Внимание! Загрузку бетоносмесителя компонентами бетонной смеси производите только при вращающемся баке.

Внимание! При использовании удлинителя в бухте разматывайте бухту полностью.

Внимание! Не прикасайтесь к подвижным частям бетоносмесителя при его работе.

Периодическое обслуживание

- Чтобы обеспечить максимальный срок службы и эффективную работу бетоносмесителя, периодически (каждые 100 часов работы) проводите профилактический осмотр. При

необходимости, произведите протяжку всех болтовых соединений и натяжку ремня привода (руководствуясь инструкцией по сборке бетоносмесителя).

- Соблюдайте норму загрузки бетоносмесителя!
- Не превышайте его рабочий цикл (на каждый час работы нужно давать 40% времени на работу и 60% времени для отдыха и охлаждения). Время непрерывного включения не должно превышать 5-10 минут.
- После 30 минут работы бетоносмесителя под рабочей нагрузкой, проверить затяжку болтов и, при необходимости, протянуть болты крепления баков бетоносмесителя.
- После каждого использования обязательно очищайте барабан от остатков смеси.

Внимание! Категорически запрещается смазывать пару «шестерня-зубчатый венец бака» это приводит к преждевременному износу (так как наличие густой смазки накапливает в себе грязь, пыль и песок).

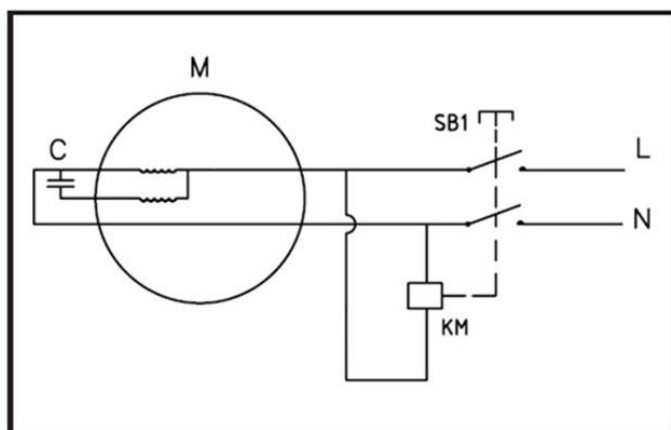
ПРАВИЛА ТРАНСПОРТИРОВКИ И ХРАНЕНИЯ

Бетоносмеситель в упаковке производителя можно транспортировать всеми видами крытого транспорта при температуре воздуха от минус 50 °С до плюс 50 °С и относительной влажности до 100% (при температуре плюс 25 °С) в соответствии с правилами перевозки грузов, действующих на данном виде транспорта. При транспортировании должны быть исключены любые возможные удары и перемещения упаковки с бетоносмесителем внутри транспортного средства. Бетоносмеситель должен храниться в упаковке изготовителя в отапливаемом вентилируемом помещении при температуре от плюс 5 °С до плюс 40 °С и относительной влажности до 80% (при температуре плюс 25 °С).

ВОЗМОЖНЫЕ НЕИСПРАВНОСТИ И МЕТОДЫ ИХ УСТРАНЕНИЯ

Неисправность	Вероятная причина	Действия по устранению
Электродвигатель не включается	Нет напряжения в сети питания	Проверьте наличие напряжения в сети питания
	Неисправен выключатель	Обратитесь в сервисный центр для ремонта
	Неисправен шнур питания	
Появление дыма и запаха горелой изоляции	Неисправность обмоток ротора или статора	Обратитесь в сервисный центр для ремонта
Электродвигатель перегревается	Загрязнена решетка на защитном кожухе электродвигателя	Прочистите решетку на защитном кожухе электродвигателя
	Электродвигатель перегружен	Уменьшите объем смеси
	Неисправен ротор	Обратитесь в сервисный центр для ремонта
Электродвигатель не развивает полную скорость и не работает на полную мощность	Низкое напряжение в сети питания	Проверьте напряжение в сети
	Сгорела обмотка или обрыв в обмотке	Обратитесь в сервисный центр для ремонта

СХЕМА ЭЛЕКТРИЧЕСКАЯ



- С - Конденсатор
- М - Электродвигатель
- SB1 - Выключатель кнопочный
- KM - Электромагнитный контактор
- L,N - Провода питания электродвигателя

ГАРАНТИЙНЫЕ ОБЯЗАТЕЛЬСТВА

Гарантийный срок эксплуатации изделия составляет 12 месяцев со дня продажи конечному покупателю.

Производитель: ООО «ЭФБОР» Удмуртская Республика, г.Ижевск, ул. Новосмирновская, 30, 426006, для компании DGM (Венгрия).

Импортер в Республике Беларусь: ООО «ТД Комплект», Республика Беларусь, 220103, г. Минск, ул. Кнорина 50, к. 302А, Тел.: 375 17 290 90 90.

Представитель в Российской Федерации: ООО «Садовая техника и инструменты», Российская Федерация, 107076, г.Москва, пер. Колодезный, 14, пом XIII, к. 41.

Телефон для обращений потребителей в Республике Казахстан: +7 778 8540843

Срок службы изделия – 3 года при его правильной эксплуатации.

По истечении срока службы необходимо произвести техническое обслуживание квалифицированными специалистами в сервисной службе за счет владельца, с удалением продуктов износа и пыли. Использование изделия по истечении срока службы допускается только в случае его соответствия требованиям безопасности данного руководства.

В случае если изделие не соответствует требованиям безопасности, его необходимо утилизировать. Изделие не относится к обычным бытовым отходам. В случае утилизации необходимо доставить его к месту приема соответствующих отходов.

Дефекты сборки изделия, допущенные по вине изготовителя, устраняются бесплатно после проведения сервисным центром диагностики изделия.

ГАРАНТИЙНЫЙ РЕМОНТ ОСУЩЕСТВЛЯЕТСЯ ПРИ СОБЛЮДЕНИИ СЛЕДУЮЩИХ УСЛОВИЙ:

Имеется в наличии товарный или кассовый чек и гарантийный талон с указанием в нем заводского (серийного) номера изделия, даты продажи, подписи покупателя, штампа торгового предприятия.

Предоставление неисправного изделия в чистом виде.

Гарантийный ремонт производится только в течение срока, указанного в данном гарантийном талоне.

ГАРАНТИЙНОЕ ОБСЛУЖИВАНИЕ НЕ ПРЕДСТАВЛЯЕТСЯ:

При неправильном и нечетком заполнении гарантийного талона;

На изделие, у которого не разборчив или изменен серийный номер;

На последствия самостоятельного ремонта, разборки, чистки и смазки изделия в гарантийный период (не требуемых по инструкции эксплуатации), о чем свидетельствует, например: заломы на шлицевых частях крепежа корпусных деталей;

На изделие, которое эксплуатировалось с нарушениями инструкции по эксплуатации или не по назначению;

На повреждения, дефекты, вызванные внешними механическими воздействиями, воздействием агрессивных средств и высоких температур или иных внешних факторов, таких как дождь, снег, повышенная влажность и др.;

На неисправности, вызванные попаданием в изделие инородных тел, небрежным или плохим уходом, повлекшим за собой выход из строя изделия;

На неисправности, возникшие вследствие перегрузки изделия, которые повлекли за собой выход из строя двигателя или другие узлы и детали;

На естественный износ изделия и комплектующих в результате интенсивного использования;

На такие виды работ, как регулировка, чистка, смазка и прочий уход, относящиеся к техническому обслуживанию изделия.

Предметом гарантии не является неполная комплектация изделия, которая могла быть обнаружена при продаже изделия.

Выход из строя деталей в результате кратковременного блокирования при работе.

Адреса сервисных центров в Республике Беларусь:

Название организации	Населенный пункт	Адрес	Телефон
ООО "Ремонт инструмента"	г. Минск	ул. Смоленская, 31	(017) 290 90 90, (029) 325 85 38, (029) 855 90 90
ООО "Ремонт инструмента"	г. Минск	Район дер. Большое Стиклево, Ремонтно-механические мастерские	(017) 345 50 63, (029) 601 20 01
ООО "Ремонт инструмента"	г. Брест	ул. Бауманская, 27	(044) 568 37 61, (029) 168 20 72
ООО "Ремонт инструмента"	г. Витебск	ул. Двинская, 31	(0212) 35 52 24, (029) 168 40 14
ООО "Ремонт инструмента"	г. Гродно	ул. Горького, 95	(029) 169 94 02, (0152) 43 63 68
ООО "Ремонт инструмента"	г. Гомель	ул. Братьев Лизюковых, 2	(044) 492 51 63
ООО "Ремонт инструмента"	г. Могилев	ул. Вишневецкого, 8А	(0222) 285 285, (029) 170 33 9

Адреса сервисных центров в Российской Федерации:

Название организации	Населенный пункт	Адрес	Телефон
ИП Полежаева Е.В.	г. Астрахань	ул. 5-я Линейная, 30	8(8512) 59-97-00
ООО "Электротехцентр"	г. Брянск	пер. Металлистов д. 4 А	8(4832) 57-18-76
ООО "Стэки"	г. Казань	пр. Ямашева, 51(за ТЦ «7Я»)	8(843) 200-95-72
ООО "ЗВОХ"	г.Калуга	ул. Дзержинского д.58 ,2.	8(4842) 57-58-46
ИП Новиков В.В.	г.Калуга	ул. Салтыкова –Щедрина д.91	8(4842) 57-57-02
ИП Гусев И.С.	г.Киров	пер. Базарный, дом 2	8(48456)5-49-87
Славянский дом	г. Клинцы	ул. Займищенская , дом № 15А	8(483) 364-16-81
ООО «Деком»	г. Курск	ул. Ленина,12	8(4712) 51-20-10
ГК Энтузиаст	г. Москва	ул. 1-я Энтузиастов, 12	8(495)783-02-02
ИП Анисимов И.В.	г. Нерехта	ул. Орджоникидзе д.12	8(49431) 7-53-63
Славянский дом	г. Новозыбков	ул. Коммунистическая , дом № 8	8(483) 364-16-81
ИП Туркина И.А.	г. Ногинск	ул. Рабочая д. 42	8(916)627-73-48
«Лесоторговая база»	г. Орел	ул. Городская , дом № 98	8(4862) 71-48-03
ООО "ЭДС"	г. Санкт-Петербург	ул. Черняховского, 15	8(812)572-30-20
ООО "Евро Сервис"	г. Санкт-Петербург	г. Красное село Проспект Ленина, 75 вход со двора	8(812)214-18-74
ООО Стройторг Поволжье	г. Саратов	ул. 4-я Окольная д.15А	8(8452)45-97-11
ООО Сервис 68	г. Тамбов	ул. Пионерская д.22	8(4752) 42-22-68
ИП Каблицкий	г. Тверь	ул. Дарвина д.10	8(904) 026-95-30
Славянский дом	г. Унеча	ул. Залинейная , дом № 1	8(483) 512-49-33
ООО Новый свет	г. Чебоксары	Марпосадское шоссе 9	8(8352) 38-02-22