

#### 4. СВИДЕТЕЛЬСТВО О ПРИЕМКЕ.

Стол раскладной СП-11.1 соответствует требованиям ГОСТ 16371-2014 и признан годным для эксплуатации.

Комплектовщик \_\_\_\_\_  
ОТК \_\_\_\_\_  
Дата \_\_\_\_\_

#### ВНИМАНИЕ!

Предприятие-изготовитель оставляет за собой право проводить конструктивные изменения, связанные с внедрением новых материалов и технологий, направленных на повышение качества и долговечности изделий.

#### 5. КОМПЛЕКТНОСТЬ ПОСТАВКИ.

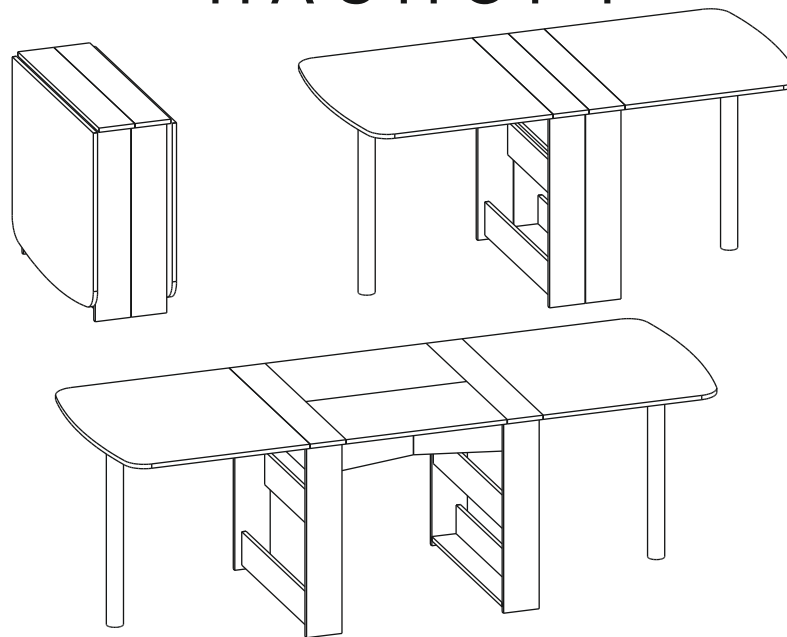
№ Дет	Наименование	Размеры	Кол-во
1	Основная столешница	136 x 830	2
2	Откидная столешница	704 x 830	2
3	Боковины стола	724 x 134	4
4	Царга стола	724 x 124	2
5	Ограничитель	724 x 124	4
6	Полка	724 x 90	2
7	Выдвижные опоры столешницы	320 x 124	4
8	Дополнительная столешница	575 x 415	2
Фурнитура, метизы			
№ Поз	Наименование	Ед. измер.	Кол-во
А	Винтовая стяжка	шт	17
Б	Эксцентрик	шт	11
В	Шток эксцентрика	шт	11
Г	Петля карточная	шт	18
Д	Шкант	шт	25
Е	Фиксатор столешницы	компл.	6
Ж	Колесо выкатное	шт	4
З	Шкант металлический "мама"	шт	10
И	Шкант металлический "папа"	шт	10
К	Пластина опорная	шт	4
Л	Опора металлическая	шт	2
М	Заглушка для эксцентриковой стяжки	шт	11
Н	Заглушка для винтовой стяжки	шт	17
О	Шурупы 3x16	шт	26
П	Шурупы 4x16	шт	105
Р	Ключ для винтовой стяжки	шт	1



СТОЛ РАСКЛАДНОЙ СП-11.1  
(740 x 314/1680/2255 x 830)



## ПАСПОРТ



#### 1. ТРАНСПОРТИРОВКА, ХРАНЕНИЕ ЭКСПЛУАТАЦИЯ И УХОД ЗА МЕБЕЛЬЮ.

Изделие допускается транспортировать в упаковке предприятия-изготовителя любым видом транспорта при условии надежной защиты от механических повреждений и влаги (атмосферных осадков и т.д.)

Не допускается воздействие влаги. Изделие должно храниться и эксплуатироваться в сухих и теплых помещениях. Не рекомендуется устанавливать изделие около источников тепла.

Удаление пыли с поверхности изделия следует производить мягкой тканью с использованием специальных составов по уходу за мебелью.

#### 2. ГАРАНТИИ ИЗГОТОВИТЕЛЯ

Предприятие - изготовитель гарантирует соответствие **Столa раскладного СП-11.1** требованиям **ГОСТ 16371-2014** и **ТО-27575562-01-2015** при соблюдении правил транспортировки, хранения и эксплуатации.

Гарантийный срок эксплуатации 24 месяца с момента приобретения. Срок службы изделия 5 лет.

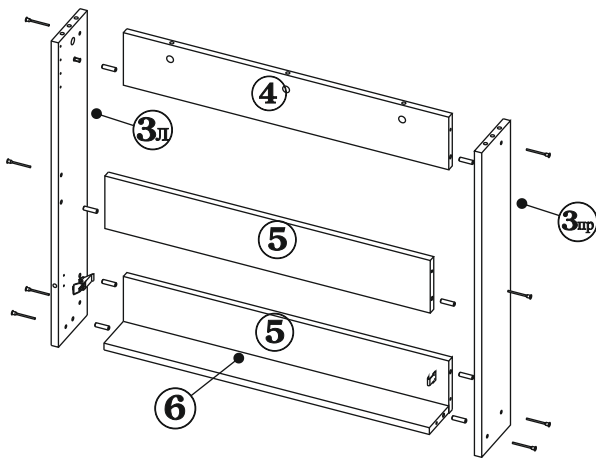
Предприятие-изготовитель не несет ответственности за недостатки изделия, появившиеся в результате несоблюдения Покупателем правил эксплуатации, сборки, транспортировки и ухода за мебелью.

### 3.УКАЗАНИЯ ПО СБОРКЕ СТОЛА-КНИЖКИ.

Сборку изделия рекомендуем доверить специалисту. В случае самостоятельной сборки строго следуйте указаниям настоящей инструкции.

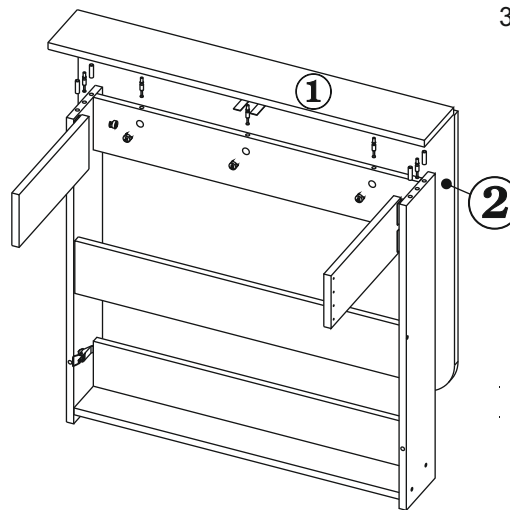
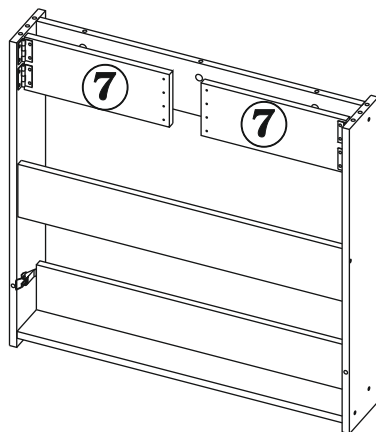
Предприятие-изготовитель не несет ответственность за повреждения изделия, произошедшие во время сборки.

Для сборки изделия необходим следующий инструмент: крестовая отвертка, молоток, ключ-шестигранник 4мм (входит в комплект изделия).



3.1. Шурупами 3x16 прикрутите фиксатор к дет.№3л и ответную часть к дет.№3сп. С нижней стороны полки дет.№6 шурупами 4x16 прикрутите выкатные колеса. С помощью шкантов и винтовой стяжки, соедините боковины стола дет.№3л и дет.№3сп с деталями №№4,5,6.

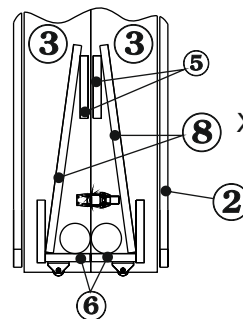
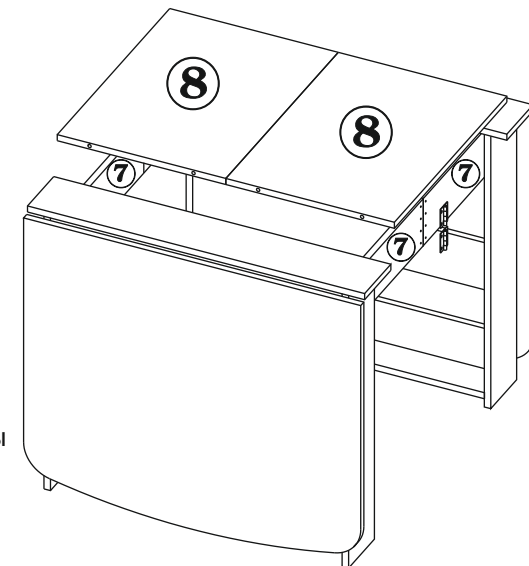
3.2. С помощью карточных петель присоедините выдвижные опоры столешницы дет.№№7 к боковинам стола. Для прикручивания петель используйте шурупы 4x16.



3.3. В отверстия с нижней стороны основной столешницы дет.№1, прикрутите штоки эксцентриков и вставьте шканты. Шурупами 3x16 прикрутите опорные планки и фиксатор с ответной частью. С нижней стороны откидной столешницы прикрутите шурупами 4x16 монтажную площадку металлической опоры. Соедините между собой основную и откидную столешницы дет.№№1,2 с помощью карточных петель. В отверстия в боковинах стола и царге дет.№№3,4 вставьте эксцентрики. **Обратите внимание: стрелка на эксцентрике должна быть направлена к торцам деталей.** Соедините столешницы с боковинами и царгой таким образом, чтобы штоки эксцентриков вошли в отверстия вторцах боковин и царге. Поверните эксцентрики на 180 градусов по часовой стрелке.

3.4. Аналогичным образом соберите вторую половину стола. В одной из половин стола вставьте металлические шканты “папа” в отверстия в торцах основной столешницы и боковин. В другой половине стола вставьте металлические шканты “мама”.

3.5. Соедините обе половины стола. Для этого прикрутите шурупами 4x16 карточные петли к выдвижным опорам столешницы дет.№№7. С нижней стороны дополнительных столешниц дет.№8, шурупами 3x16 прикрутите фиксатор с ответной частью. В отверстия в торцах дополнительных столешниц, с той стороны где на основной столешнице установлены металлические шканты “папа”, вставьте металлические шканты “мама”, а с противоположной стороны металлические шканты “папа”.



Хранение дополнительных столешниц и металлических опор.

Изделие готово к эксплуатации.