



АУДИО-ВИДЕО И
БЫТОВАЯ ТЕХНИКА

VT-2508 BK

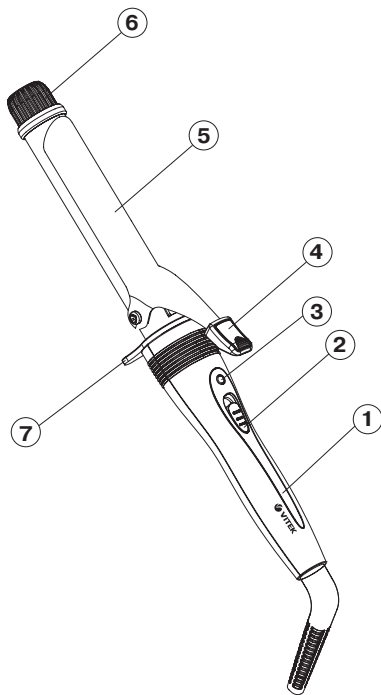
Curling tongs

Электрощипцы

Инструкция по эксплуатации

GB Manual instruction	3
RUS Инструкция по эксплуатации	8
KZ Пайдалану нұсқасы	15
UA Інструкція з експлуатації	21

www.vitek.ru



CURLING TONGS VT-2508 BK

Curling tongs are used for curling of slightly wet and dry hair.

DESCRIPTION

1. Handle
2. ON/OFF button «ON/OFF»
3. Power indicator
4. Hair clamp handle
5. Operating surface
6. Protective tip
7. Safety stand

ATTENTION!

- Do not use the unit near containers filled with water (such as bath, swimming pool, etc.).
- After using the unit in a bathroom, unplug it by taking the power plug out of the mains socket, as closeness of water is dangerous even if the unit is switched off.
- For additional protection you can install a residual current device (RCD) with nominal operation current not exceeding 30 mA into the bathroom mains; contact a specialist for installation.

SAFETY MEASURES

Before using the unit, read this instruction manual carefully and keep it for future reference.

Use the unit for intended purposes only, as specified in this manual. Mishandling the unit can lead to its breakage and cause harm to the user or damage to his/her property.

- Before switching the unit on, make sure that the voltage of the mains corresponds to the unit operating voltage.
- Do not switch the unit on in places where aerosols are sprayed or highly inflammable liquids are used.
- It is recommended to unwind the power cord to its full length while using the unit.
- The power cord should not:
 - touch hot objects,
 - be immersed into water,
 - run over sharp edges of furniture,
 - be used as a handle for carrying the unit.
- Do not touch the unit, the power cord and the power plug with wet hands.

ENGLISH

- Before using the unit, examine the power cord closely and make sure that it is not damaged. If you find any damages of the power cord, do not use the unit.
- Do not use the unit while taking a bath.
- Do not use the unit outdoors.
- Do not put or keep the unit in places where it can fall into a bath or a sink filled with water; do not immerse the unit body, the power cord and the power plug into water or any other liquids.
- If the unit is dropped into water, unplug it immediately and only then take it out of the water. Apply to the nearest authorized service center for testing or repairing the unit.
- Never leave the operating unit unattended.
- Do not use the unit when you are drowsy.
- Do not use the unit to style wet hair or synthetic wigs.
- Avoid contact of hot surfaces of the unit with your face, neck or other open parts of your body.
- Do not put the operating unit on heat-sensitive or soft surfaces (for instance, bed or sofa) and do not cover it.
- Take the switched on unit by the handle only. Do not touch the operating surface while using the unit.
- **Be careful!** The operating surface remains hot for some time after the unit is unplugged.
- Before you take the unit away, be sure to let it cool down, never wind the power cord around the unit body.
- When unplugging the unit, pull the power plug but not the power cord. Always unplug the unit immediately after usage and before cleaning.
- Clean the unit regularly.
- Do not allow children to touch the unit and the power cord during operation.
- This unit is not intended for usage by children under 8 years of age.
- This unit is not intended for usage by people (including children over 8) with physical, neural and mental disorders or with insufficient experience or knowledge. Such persons may use this unit only if they are under supervision of a person who is responsible for their safety and if they are given all the necessary and understandable instructions concerning the safe usage of the unit and information about danger that can be caused by its improper usage.

ENGLISH

- Do not leave children unattended to prevent using the unit as a toy.
- For children safety reasons do not leave polyethylene bags used as packaging unattended.

Attention! Do not allow children to play with polyethylene bags or packaging film. **Danger of suffocation!**

- Never use the unit if the power cord or the power plug is damaged, if the unit works improperly or after it was dropped.
- Do not attempt to repair the unit. Do not disassemble the unit by yourself, if any malfunction is detected or after it was dropped, unplug the unit and apply to any authorized service center at the contact addresses given in the warranty certificate and on the website www.vitek.ru.
- Transport the unit in the original package.
- Keep the unit in a dry cool place out of reach of children and disabled persons.

THE UNIT IS INTENDED FOR HOUSEHOLD USE ONLY, ITS COMMERCIAL USAGE AND USAGE IN PRODUCTION AREAS AND WORK SPACES IS PROHIBITED.

BEFORE USING THE UNIT FOR THE FIRST TIME

After unit transportation or storage under cold (winter) conditions, it is necessary to keep it for at least 3 hours at room temperature before switching on.

- Unpack the unit and remove any stickers that can prevent unit operation.
- Check the unit for damages, do not use it in case of damages.
- Before switching the unit on, make sure that the voltage of the mains corresponds to the unit operating voltage.

USAGE

To get the best results, wash your hair with shampoo, wipe it with a dry towel, dry with a hairdryer and comb your hair. After that you can start styling your hair.

- Divide the hair into locks 4-5 cm wide.
- Insert the power plug into the mains socket.
- Set the ON/OFF button (2) to the «ON» position, the power indicator (3) will light up.
- Put the unit on the safety stand (7) on a flat heat-resistant surface and let it heat up.

ENGLISH

- Take a hair lock with the free hand.
- Press the clamp handle (4), place the end of the lock on the operating surface (5) and move the clamp down. Wind the lock around the operating surface.
- Wait for a while, then press the clamp handle (4) and release the hair lock.
- Repeat this procedure on the rest of your hair.

Notes:

- *Do not touch the operating surface during the unit operation.*
- *During the first operation some foreign smell and a small amount of smoke from the operating surface is possible, this is normal.*
- *During the breaks between operations, place the unit on a flat heat-resistant surface.*
- *Do not comb your hair right after styling, let it cool off. Divide big locks into smaller ones carefully to make the hairstyle look natural.*
- After you finish curling, switch the unit off by setting the ON/OFF button (2) to the «OFF» position, the indicator (3) will go out.
- Unplug the unit.
- Put the unit on the safety stand (7) and let it cool down completely.

CLEANING AND CARE

- Before cleaning unplug the unit and let it cool down completely.
- Do not immerse the unit, the power cord and the power plug into water or any other liquids.
- Do not use detergents, abrasives or any solvents to clean the unit.
- Clean the unit body with a soft, slightly damp cloth and then wipe it dry.

STORAGE

- Let the unit cool down completely and clean it before taking away for storage.
- Never wind the power cord around the unit body, as this can damage the cord.
- Keep the unit in a dry cool place out of reach of children and disabled persons.

DELIVERY SET

Curling tongs – 1 pc.
Instruction manual – 1 pc.

TECHNICAL SPECIFICATIONS

Power supply: 220 V ~ 50 Hz
Power consumption: 30 W

The manufacturer preserves the right to change the specifications of the unit without a preliminary notification.

RECYCLING



For environment protection do not throw out the unit and the batteries with usual household waste after its service life expiration; apply to the specialized center for further recycling.

The waste generated during the disposal of the unit is subject to mandatory collection and consequent disposal in the prescribed manner.

For further information about recycling of this product apply to a local municipal administration, a disposal service or to the shop where you purchased this product.

Unit operating life is 5 years

Guarantee

Details regarding guarantee conditions can be obtained from the dealer from whom the appliance was purchased. The bill of sale or receipt must be produced when making any claim under the terms of this guarantee.



This product conforms to the EMC Directive 2014/30/EU and to the Low Voltage Directive 2014/35/EU.

РУССКИЙ

ЭЛЕКТРОЩИПЦЫ VT-2508 BK

Электрощипцы используются для завивки сухих и слегка влажных волос.

ОПИСАНИЕ

1. Рукоятка
2. Клавиша включения/выключения «ON/OFF»
3. Индикатор включения
4. Ручка зажима для волос
5. Рабочая поверхность
6. Наконечник
7. Подставка

ВНИМАНИЕ!

- Запрещается использовать электрощипцы вблизи ёмкостей с водой (таких как ванна, бассейн и т.п.).
- После использования устройства в ванной комнате отключите его от электросети, вынув вилку сетевого шнура из электрической розетки, так как близость воды представляет опасность даже в тех случаях, когда устройство выключено сетевым выключателем.
- Для дополнительной защиты в цепи питания ванной комнаты целесообразно установить устройство защитного отключения (УЗО) с номинальным током срабатывания, не превышающим 30 мА; при установке следует обратиться к специалисту.

МЕРЫ БЕЗОПАСНОСТИ

Перед началом эксплуатации устройства внимательно прочитайте настоящее руководство и сохраните его для использования в качестве справочного материала. Используйте устройство только по его прямому назначению, как изложено в данном руководстве. Неправильное обращение с устройством может привести к его поломке, причинению вреда пользователю или его имуществу.

- Перед включением убедитесь, что напряжение электрической сети соответствует рабочему напряжению устройства.

- Не включайте устройство в местах, где распыляются аэрозоли или используются легковоспламеняющиеся жидкости.
- При эксплуатации устройства рекомендуется размотать сетевой шнур на всю его длину.
- Сетевой шнур не должен:
 - соприкасаться с горячими предметами,
 - погружаться в воду,
 - протягиваться через острые кромки мебели,
 - использоваться в качестве ручки для переноски устройства.
- Не прикасайтесь к устройству, к сетевому шнуру или к вилке сетевого шнура мокрыми руками.
- Перед использованием устройства внимательно осмотрите сетевой шнур и убедитесь, что шнур не повреждён. Если вы обнаружили повреждение сетевого шнура, не пользуйтесь устройством.
- Не используйте устройство во время принятия ванны.
- Запрещено использовать устройство вне помещения.
- Не кладите и не храните устройство в местах, где оно может упасть в ванну или в раковину, наполненную водой; не погружайте корпус устройства, сетевой шнур или вилку сетевого шнура в воду или в любую другую жидкость.
- Если устройство упало в воду, немедленно извлеките вилку сетевого шнура из электрической розетки, и только после этого можно достать устройство из воды. Обратитесь в ближайший авторизованный (уполномоченный) сервисный центр для проведения осмотра или ремонта устройства.
- Никогда не оставляйте работающее устройство без присмотра.
- Не используйте устройство, если вы находитесь в сонном состоянии.
- Не используйте устройство для укладки мокрых волос или синтетических париков.

РУССКИЙ

- Избегайте соприкосновения горячих поверхностей устройства с лицом, шеей или другими открытыми участками тела.
- Не кладите устройство во время работы на чувствительные к теплу поверхности, мягкую поверхность (например, на кровать или на диван) и не накрывайте его.
- Держите работающее устройство только за ручку. Не прикасайтесь к рабочей поверхности во время работы с устройством.
- **Будьте осторожны!** Рабочая поверхность остаётся горячей некоторое время после отключения устройства от электросети.
- Прежде чем убрать устройство, обязательно дайте ему остыть и никогда не наматывайте сетевой шнур вокруг корпуса устройства.
- Вынимая вилку сетевого шнура из электрической розетки, не тяните за сетевой шнур, а держитесь за вилку сетевого шнура. Обязательно отключайте устройство от электросети после использования и перед чисткой.
- Регулярно проводите чистку устройства.
- Не разрешайте детям прикасаться к устройству и к сетевому шнуру во время работы.
- Данное устройство не предназначено для использования детьми младше 8 лет.
- Данное устройство не предназначено для использования людьми (включая детей старше 8 лет) с физическими, нервными, психическими нарушениями или без достаточного опыта и знаний. Использование устройства такими лицами допускается лишь в том случае, если они находятся под присмотром лица, отвечающего за их безопасность, при условии, что им были даны соответствующие и понятные инструкции о безопасном пользовании устройством и тех опасностях, которые могут возникать при его неправильном использовании.
- Осуществляйте надзор за детьми, чтобы не допустить использования устройства в качестве игрушки.

РУССКИЙ

- Из соображений безопасности детей не оставляйте полиэтиленовые пакеты, используемые в качестве упаковки, без присмотра.

Внимание! Не разрешайте детям играть с полиэтиленовыми пакетами или упаковочной плёнкой.

Опасность удушья!

- Не используйте устройство, если имеются повреждения сетевого шнура или вилки сетевого шнура, если устройство работает с перебоями, а также после падения устройства.
- Запрещается самостоятельно ремонтировать прибор. Не разбирайте прибор самостоятельно, при возникновении любых неисправностей, а также после падения устройства отключите прибор от электросети и обратитесь в любой авторизованный (уполномоченный) сервисный центр по контактным адресам, указанным в гарантийном талоне и на сайте www.vitek.ru.
- Перевозите устройство в заводской упаковке.
- Храните устройство в сухом прохладном месте, недоступном для детей и людей с ограниченными возможностями.

УСТРОЙСТВО ПРЕДНАЗНАЧЕНО ТОЛЬКО ДЛЯ БЫТОВОГО ИСПОЛЬЗОВАНИЯ В ЖИЛЫХ ПОМЕЩЕНИЯХ, ЗАПРЕЩАЕТСЯ КОММЕРЧЕСКОЕ ИСПОЛЬЗОВАНИЕ И ИСПОЛЬЗОВАНИЕ УСТРОЙСТВА В ПРОИЗВОДСТВЕННЫХ ЗОНАХ И РАБОЧИХ ПОМЕЩЕНИЯХ.

ПЕРЕД ПЕРВЫМ ИСПОЛЬЗОВАНИЕМ

После транспортировки или хранения устройства в холодных (зимних) условиях необходимо выдержать его при комнатной температуре не менее 3 часов.

- Распакуйте устройство и удалите любые наклейки, мешающие работе устройства.
- Проверьте целостность устройства, при наличии повреждений не пользуйтесь устройством.

РУССКИЙ

- Перед включением убедитесь, что напряжение электрической сети соответствует рабочему напряжению устройства.

ИСПОЛЬЗОВАНИЕ

Для достижения оптимальных результатов вымойте волосы шампунем, вытрите их сухим полотенцем, просушите феном и расчешите. Затем приступайте к укладке.

- Разделите волосы на пряди шириной 4-5 см.
- Вставьте вилку сетевого шнура в электрическую розетку.
- Установите клавишу включения/выключения (2) в положение «ON», при этом загорится индикатор включения устройства (3).
- Установите устройство на подставку (7) на ровной теплостойкой поверхности и дайте ему нагреться.
- Свободной рукой захватите прядь волос.
- Нажмите на ручку зажима (4), поместите конец пряди на рабочую поверхность (5) и опустите зажим. Накрутите прядь вокруг рабочей поверхности.
- Подождите некоторое время, затем нажмите на ручку зажима (4) и освободите прядь.
- Повторите данную процедуру на оставшихся прядях волос.

Примечания:

- Во время работы устройства не прикасайтесь руками к рабочей поверхности.
- При первом использовании возможно появление постороннего запаха и небольшого количества дыма от рабочей поверхности, это допустимо.
- Во время перерывов в работе устанавливайте устройство на ровную теплостойкую поверхность.
- Не расчёсывайте волосы сразу после укладки, дайте им остыть. Чтобы укладка выглядела естественно, аккуратно разделите крупные пряди волос на более мелкие пряди.

РУССКИЙ

- По завершении процедуры завивки волос выключите устройство, переведя клавишу включения/выключения (2) в положение «OFF», при этом индикатор (3) погаснет.
- Извлеките вилку сетевого шнура из электрической розетки.
- Установите устройство на подставку (7) и дайте ему полностью остыть.

ЧИСТКА И УХОД

- Перед чисткой отключите устройство от электросети и дайте ему полностью остыть.
- Запрещается погружать устройство, сетевой шнур и вилку сетевого шнура в воду или в любые другие жидкости.
- Запрещается для чистки устройства использовать моющие и абразивные средства или растворители.
- Протрите корпус устройства мягкой, слегка влажной тканью, после чего вытрите корпус насухо.

ХРАНЕНИЕ

- Прежде чем убрать устройство на хранение, дайте ему полностью остыть и проведите чистку.
- Не наматывайте сетевой шнур вокруг корпуса, так как это может привести к повреждению шнура.
- Храните устройство в сухом прохладном месте, недоступном для детей и людей с ограниченными возможностями.

КОМПЛЕКТАЦИЯ

Электрощипцы – 1 шт.

Инструкция – 1 шт.

ТЕХНИЧЕСКИЕ ХАРАКТЕРИСТИКИ

Электропитание: 220 В ~ 50 Гц

Потребляемая мощность: 30 Вт

Производитель оставляет за собой право изменять характеристики устройств без предварительного уведомления

РУССКИЙ

УТИЛИЗАЦИЯ



В целях защиты окружающей среды, после окончания срока службы прибора и элементов питания, не выбрасывайте их вместе с обычными бытовыми отходами, передайте прибор и элементы питания в специализированные пункты для дальнейшей утилизации.

Отходы, образующиеся при утилизации изделий, подлежат обязательному сбору с последующей утилизацией в установленном порядке.

Для получения дополнительной информации об утилизации данного продукта обратитесь в местный муниципалитет, службу утилизации бытовых отходов или в магазин, где Вы приобрели данный продукт.

Срок службы устройства – 5 лет



Данное изделие соответствует всем требуемым европейским и российским стандартам безопасности и гигиены.

Изготовитель: АНДЕР ПРОДАКТС ГмБХ, Австрия

Адрес: Нойбаугюртель 38/7А, 1070 Вена, Австрия.

Информация для связи –

email: anderproduct@gmail.com

Информация об Импортере указана на индивидуальной упаковке.

Информация об авторизованных (уполномоченных) сервисных центрах указана в гарантийном талоне и на сайте www.vitek.ru

Единая справочная служба: +7 (495) 921-01-70

Сделано в Китае

ЭЛЕКТРҚЫСҚАШТАР VT-2508 BK

Электрқысқыштар құрғақ және ылғалды шаштарды бұйралау үшін пайдаланылады.

СИПАТТАМАСЫ

1. Сап
2. «ON/OFF» қосу/өшіру түймесі
3. Іске қосу индикаторы
4. Шашқа арналған қысу тұтқасы
5. Жұмыс беті
6. Ұштық
7. Тұғыр

НАЗАР АУДАРЫҢЫЗ!

- Электрқысқашты суы бар ыдыстың (ванна, бассейн және т.с.с.) жанында пайдалануға тыйым салынады.
- Құрылғыны жуынатын бөлмеде пайдаланғаннан кейін оны бірден электр желісінен ажыратып қойыңыз, ол үшін желілік шнур ашасын электр розеткасынан ажырату керек, өйткені судың жақын тұруы құрылғы сөндіргіш арқылы сөндірулі болған күннің өзінде қауіпті болып саналады.
- Қосымша қорғану үшін ванна бөлмесінің қуат тізбегіне 30 мА-ден аспайтын номиналды жұмыс істеу тоғы бар қорғаушы сөндіргіш құрылғыны (ҚСҚ) орнатып қойған жөн; орнату кезінде маманды шақыру керек;

ҚАУІПСІЗДІК ШАРАЛАРЫ

Электр аспабын пайдалану алдында берілген нұсқаулықты зейін қойып оқып шығыңыз, және оны келешекте анықтамалық мәлімет ретінде пайдалану үшін сақтап қойыңыз.

Құрылғыны осы нұсқаулықта баяндалғандай тікелей мақсаты бойынша ғана пайдаланыңыз. Құрылғыны дұрыс пайдаланбау оның бұзылуына, тұтынушыға немесе оның мүлгіне зиян келтіруіне әкелуі мүмкін.

- Іске қосар алдында электр желісінің кернеуі құрылғының жұмыс кернеуіне сәйкестігіне көз жеткізіңіз.
- Құрылғыны аэрозольдер шашырайтын жерде немесе тез тұтанатын сұйықтықтар пайдаланылатын жерде қоспаңыз.
- Құрылғыны пайдалану барысында желілік сымды оның тұтас бойынша орау ұсынылады.

ҚАЗАҚША

- Желілік бау:
 - ыстық беттермен жанаспауы,
 - суға батырылмауы керек,
 - жиһаздың өткір ұштары арқылы тартылмауы,
 - құрылғыны тасымалдау үшін тұтқа ретінде қолданылмауы қажет.
- Құрылғыны, желілік сымды немесе желілік сым айырын су қолыңызбен ұстамаңыз.
- Аспапты пайдалану алдында желілік бауды зейін қойып қарап шығыңыз және оның бұзылмағанына көз жеткізіңіз. Желілік сымы немесе желілік сым айыры зақымдалған жағдайда құрылғыны пайдаланбаңыз.
- Суға шомылып жатқанда, құрылғыны пайдаланбаңыз.
- Құрылғыны үй-жайдан тыс жерде пайдалануға тыйым салынады.
- Құрылғыны су толтырылған ваннаға құлап кетуі мүмкін жерге қоймаңыз және сақтамаңыз; құрылғы корпусын, желілік бау немесе желілік баудың ашасын суға немесе кез келген басқа сұйықтыққа батырмаңыз.
- Құрылғы суға құлап кеткен жағдайда дереу желілік шнур ашасын электр розеткасынан сурыңыз, осыдан кейін ғана құрылғыны судан алып шығуға болады. Құрылғыны қарау немесе жөндеу үшін жақын жердегі авторланған (уәкілетті) сервистік орталыққа жүгініңіз.
- Жұмыс істеп тұрған құрылғыны ешқашан қараусыз қалдырмаңыз.
- Ұйқыңыз келіп тұрған кезде құрылғыны пайдаланбаңыз.
- Су шашты немесе синтетикалық париктерді сәндеу үшін құрылғыны пайдаланбаңыз.
- Құрылғының ыстық бетінің бет, мойын немесе дененің басқа ашық тұстарымен жанасуын болдырмаңыз.
- Құрылғы жұмыс істеп тұрған кезде оны жылыға сезімтал беттерге, жұмсақ беттің үстіне (төсекке немесе диванға) қоймаңыз және оның бетін жауып қоймаңыз.
- Жұмыс істейтін құрылғыны тек сабынан ұстаңыз. Құрылғымен жұмыс істеген кезде жұмыс беттеріне қолды тигізбеңіз.
- **Абай болыңыз!** Құрылғыны желіден ажыратқаннан кейін оның жұмыс беті біраз уақытқа дейін ыстық күйде болады.

ҚАЗАҚША

- Құрылғыны алып тастамас бұрын, оны міндетті түрде суытып алыңыз және желілік шнурды корпусқа айналдыра ешқашан орамаңыз.
- Желілік баудың ашасын электр розеткасынан алған кезде желілік баудан тартпаңыз, желілік баудың ашасынан ұстаңыз. Құрылғыны пайдаланып болғаннан кейін және тазалар алдында оны үнемі желіден ажыратып отырыңыз.
- Аспапты уақытында тазалап тұрыңыз.
- Жұмыс істеп тұрған кезде балаларға құрылғыны және желілік шнурды ұстауға рұқсат бермеңіз.
- Бұл құрылғы 8 жастан төменгі балалардың пайдалануына арналмаған.
- Бұл прибор жеке мүмкіншілігі шектеулі, жүйке, психикасы ауыратын немесе білімі жеткіліксіз адамдарға (8 жастан жоғары балаларды қоса алғанда) пайдалануға арналмаған. Бұл адамдар тек өздерінің қауіпсіздіктері үшін жауап беретін тұлғаның қадағалауымен болса, сондай-ақ өздеріне құрылғыны қауіпсіз пайдалану және дұрыс пайдаланбаған жағдайда орын алуы мүмкін қауіпті жағдайлар туралы тиісті және түсінікті нұсқаулар берілген болса осы приборды пайдалана алады.
- Балалардың құрылғыны ойыншық ретінде пайдалануына жол бермес үшін, оларды қадағалап отырыңыз.
- Балалардың қауіпсіздігін қамтамасыз ету мақсатында қаптама ретінде пайдаланылатын полиэтилен қапшықтарды қараусыз қалдырмаңыз.

Назар аударыңыз! Балаларға полиэтилен пакеттермен немесе қаптама үлдірмен ойнауға рұқсат бермеңіз. **Тұншығу қаупі!**

- Желілік баудың немесе желілік баудың ашасының зақымдалуы анықталса, құрылғы іркіліспен жұмыс істесе, құрылғы құлағаннан кейін құрылғыны пайдаланбаңыз.
- Аспапты өз бетіңізбен жөндеуге тыйым салынады. Аспапты өз бетіңізбен бөлшектемеңіз, кез-келген ақаулықтар пайда болғанда, соынмен қатар ол құлағаннан кейін аспапты электр желісінен ажыратыңыз және кепілдеме талоны мен www.vitek.ru сайтында көрсетілген хабарласу мекен-жайлары бойынша кез-келген туындыгерлес (өкілетті) қызмет көрсету орталығына хабарласыңыз.

ҚАЗАҚША

- Құрылғыны тек зауыт қыптамасымен ғана тасымалдаңыз.
- Құрылғыны салқын және құрғақ жерде, балалардың және мүмкіндігі шектеулі адамдардың қол жетімсіз жерде сақтаңыз.

ҚҰРЫЛҒЫ ТҰРҒЫН ПАНАЖАЙЛАРДА ТҰРМЫСТЫҚ ПАЙДАЛАНУ ҮШІН АРНАЛҒАН, ҚҰРЫЛҒЫНЫ КОММЕРЦИЯЛЫҚ ПАЙДАЛАНУ ЖӘНЕ ӨНДІРІСТІК АЙМАҚТАР МЕН ЖҰМЫС ПАНАЖАЙЛАРЫНДА ПАЙДАЛАНУҒА ТЫЙЫМ САЛЫНАДЫ.

АЛҒАШҚЫ ПАЙДАЛАНУ АЛДЫНДА

Құрылғыны суық (қысқы) жағдайда тасымалдау немесе сақтаудан кейін оны бөлме температурасында 3 сағаттан кем уақыт ұстау қажет.

- Құрылғыны қаптамадан шығарыңыз және құрылғының жұмыс жасауы үшін кедергі келтіретін, кез-келген жапсырмаларды алып тастаңыз.
- Құрылғының бүтіндігін тексеріңіз, бүлінген жерлері болған кезде құрылғыны пайдаланбаңыз.
- Іске қосар алдында электр желісінің кернеуі құрылғының жұмыс кернеуіне сәйкестігіне көз жеткізіңіз.

ПАЙДАЛАНУ

Оңтайлы нәтижелерге қолжеткізу үшін шашты сабынсумен жуыңыз, оны сүлгімен сүртіңіз, фенмен кептіріңіз және тараңыз. Одан кейін шашты сәндеуге кірісіңіз.

- Шашты 4-5 см бұрымдарға бөліңіз.
- Желілік шнурдың ашасын электр розеткасына сұғыңыз.
- Қосу/өшіру пернені (2) «ON» күйіне орнатыңыз, осы кезде қосу көрсеткіші (3) жанады.
- Құрылғыны тіреуге (7) тегіс, жылуға төзімді бетке орналастырып, приборды қызуға уақыт беріңіз.
- Бос қолыңызбен шаш тарамын ұстаңыз.
- Қысу тұтқасын (4) басыңыз шаш ұшын жұмыс бетіне (5) орналастырыңыз және қысқышты босатыңыз. Шашты жұмыс бетіне ораңыз.
- Біраз уақыт күтіңіз, одан соң қысу тұтқасын (4) басып шашты босатыңыз.

ҚАЗАҚША

- Барлық шаш тарамдары үшін берілген рәсімді қайталаңыз.

Ескерту:

- Құрылғымен жұмыс жасау кезінде жұмыс үстіңгі бетіне жақындамаңыз.
- Алғаш пайдаланғанда жұмыс бетінен бөгде иіс білінуі немесе аз мөлшерде түтін шығуы ықтимал, оған жол беріледі.
- Жұмыстағы үзіліс кезінде құрылғыны тегіс, ыстыққа тұрақты бетке орналастырыңыз.
- Шашты сәндегеннен кейін бірден тарاماңыз, суытыңыз. Шаш сәндеу табиғи болып көрінуі үшін ірі шаш бөліктерін ұсақ бөліктерге ажыратып бөліңіз.
- Жұмыс істеп болғаннан кейін қосу/өшіру батырмасын (2) «OFF» күйіне жылжытып түзеткішті сөндіріңіз, сол кезде көрсеткіші (3) сөнеді.
- Желілік сым айырын электрлік розеткадан суырыңыз.
- Құрылғыны тіреуге (7) орнатыңыз және құрылғының толық салқындауын күтіңіз.

ТАЗАЛАУ ЖӘНЕ КҮТІМ ЖАСАУ

- Тазалау алдында құрылғыны желіден ажыратыңыз және толық суытылуына уақыт беріңіз.
- Құрылғыны, желілік сымды және желілік сым ашасын суға немесе кез-келген басқа сұйықтыққа салуға тыйым салынады.
- Аспапты тазалауға қажайтын жуғыш заттарды, сонымен қатар қандай да бір еріткіштерді пайдалануға тыйым салынады.
- Құрылғы корпусын жұмсақ, сәл дымқыл матамен, содан кейін корпусты құрғақ қылып сүртіңіз.

САҚТАЛУЫ

- Құралды сақтауға жинар алдында толық суытып, тазалаңыз.
- Желі шнурын құрылғының корпусына айналдыра орамаңыз, бұл шнурдың бүлінуіне әкеп соғуы мүмкін.
- Құрылғыны салқын және құрғақ жерде, балалардың және мүмкіндігі шектеулі адамдардың қол жетімсіз жерде сақтаңыз.

ЖИНАҚТАМАСЫ

Электрқысқаш – 1 дн.

Нұсқаулық – 1 дн.

ҚАЗАҚША

ТЕХНИКАЛЫҚ СИПАТТАМАЛАР

Электрқорегі: 220 В ~ 50 Гц

Қажет ететін қуаты: 30 Вт

Өндіруші алдын ала ескертусіз құрылғы сипаттамаларын өзгертуге құқылы болады

ҚАЙТА ӨНДЕУ



Қоршаған ортаны қорғау мақсатында, аспаптың және қоректендіру элементтерінің қызмет ету мерзімі аяқталғаннан кейін, оларды дәстүрлі тұрмыстық қалдықтармен бірге тастамаңыз, аспап пен қоректендіру элементтерін келесі қайта өңдеу үшін арнайы пункттерге өткізіңіз.

Бұйымдарды қайта өңдеу кезінде пайда болатын қалдықтар белгіленген тәртіп бойынша келесі қайта өңделетін міндетті жинауға жатады.

Берілген өнімді қайта өңдеу туралы қосымша ақпаратты алу үшін жергілікті муниципалитетке, тұрмыстық қалдықтарды қайта өңдеу қызметіне немесе берілген өнімді Сіз сатып алған дүкенге хабарласыңыз.

Құралдың қызмет ету мерзімі – 5 жыл

Гарантиялық міндеттілігі

Гарантиялық жағдайдағы қаралып жатқан бөлшектер дилерден тек сатып алынған адамға ғана беріледі. Осы гарантиялық міндеттілігіндегі шағымдалған жағдайда төлеген чек немесе квитанциясын көрсетуі қажет.

EAC

УКРАЇНЬСКА

ЕЛЕКТРОЩИПЦІ VT-2508 BK

Електрощипці використовуються для завивання сухого та злегка вологого волосся.

ОПИС

1. Рукоятка
2. Кнопка вмикання/вимкнення «ON/OFF»
3. Індикатор вмикання
4. Ручка затискача для волосся
5. Робоча поверхня
6. Наконечник
7. Підставка

УВАГА!

- Забороняється використовувати електрощипці поблизу ємностей з водою (таких як ванна, басейн тощо).
- Після використання пристрою у ванній кімнаті вимкніть його від електромережі, вийнявши вилку мережевого шнура з електричної розетки, так як близькість води становить небезпеку, навіть у тих випадках, коли пристрій вимкнений мережним вимикачем.
- Для додаткового захисту в ланцюзі живлення ванної кімнати доцільно встановити пристрій захисного вимкнення (ПЗВ) з номінальним струмом спрацьовування, що не перевищує 30 мА; при установленні слід звернутися до фахівця.

ЗАХОДИ БЕЗПЕКИ

Перед початком експлуатації пристрою уважно прочитайте це керівництво з експлуатації і збережіть його для використання як довідковий матеріал.

Використовуйте пристрій лише по його прямому призначенню, як викладено в цьому керівництві. Неправильне поводження з пристроєм може привести до його поломки, спричинення шкоди користувачеві або його майну.

УКРАЇНЬСКА

- Перед включенням переконайтеся, що напруга в електричній мережі відповідає робочій напрузі пристрою.
- Не включайте пристрій в місцях, де розпилялися аерозолі або використовуються легкозаймисті рідини.
- При експлуатації пристрою рекомендується розмотати мережевий шнур на всю його довжину.
- Мережевий шнур не повинен:
 - стикатися з гарячими предметами,
 - занурюватися у воду,
 - протягуватися через гострі кромки меблів,
 - використовуватися як ручка для перенесення пристрою.
- Не торкайтеся пристрою, мережевого шнура або вилки мережевого шнура мокрими руками.
- Перед використанням пристрою уважно огляньте мережний шнур і переконайтеся, що шнур не пошкоджений. Якщо ви виявили пошкодження мережного шнура, не користуйтеся пристроєм.
- Не використовуйте пристрій під час приймання ванни.
- Забороняється використовувати пристрій поза приміщеннями.
- Не кладіть і не зберігайте пристрій в місцях, де він може впасти у ванну або раковину, наповнену водою; не занурюйте корпус пристрою, мережевий шнур або вилку мережевого шнура у воду або будь-яку іншу рідину.
- Якщо пристрій упав у воду, негайно вийміть мережеву вилку з електричної розетки, тільки після цього можна дістати прилад із води. Зверніться до найближчого авторизованого (уповноваженого) сервісного центру для проведення огляду або ремонту пристрою.
- Ніколи не залишайте працюючий пристрій без нагляду.
- Не використовуйте пристрій, якщо ви знаходитесь в сонному стані.

УКРАЇНЬСКА

- Не використовуйте пристрій для укладання мокро-го волосся або синтетичних перук.
- Уникайте зіткнення гарячих поверхонь пристрою з обличчям, шиєю або іншими відкритими ділянками тіла.
- Під час роботи не кладіть пристрій на чутливі до тепла поверхні, м'яку поверхню (наприклад, на ліжко або на диван) та не накривайте його.
- Тримайте працюючий пристрій лише за рукоятку. Не торкайтеся робочої поверхні під час роботи з пристроєм.
- **Будьте обережні!** Робоча поверхня залишається гарячою деякий час після вимкнення пристрою від електромережі.
- Перш ніж забрати пристрій, обов'язково дайте йому охолонути і ніколи не намотуйте мережний шнур довкола корпусу пристрою.
- Виймаючи вилку мережевого шнура з електричної розетки, не тягніть за шнур, а потягніть за штепсель. Обов'язково вимикайте пристрій від електромережі після використання і перед чищенням.
- Регулярно робіть чищення пристрою.
- Не дозволяйте дітям торкатися приладу та мережного шнура під час роботи.
- Даний пристрій не призначений для використання дітьми молодше 8 років.
- Цей пристрій не призначений для використання людьми (включаючи дітей старше 8 років) з фізичними, нервовими, психічними відхиленнями або без достатнього досвіду і знань. Використання приладу такими особами можливо, тільки якщо вони знаходяться під наглядом особи, що відповідає за їх безпеку, а також, якщо їм були дані відповідні і зрозумілі інструкції про безпечне використання пристрою і ті небезпеки, які можуть виникати при його неправильному користуванні.
- Здійсніть нагляд за дітьми, щоб не допустити використання приладу в якості іграшки.

УКРАЇНЬСКА

- З міркувань безпеки дітей не залишайте поліетиленові пакети, використовувані в якості упаковки, без нагляду.

Увага! Не дозволяйте дітям грати з поліетиленовими пакетами або пакувальною плівкою. **Небезпека ядухи!**

- Не використовуйте пристрій, якщо є пошкодження мережевого шнура або вилки мережевого шнура, якщо пристрій працює з перебоями, а також після падіння пристрою.
- Забороняється самостійно ремонтувати пристрій. Не розбирайте пристрій самостійно, при виникненні будь-яких несправностей, а також після падіння пристрою вимкніть пристрій з електромережі та зверніться до будь-якого авторизованого (уповноваженого) сервісного центру за контактними адресами, вказаними у гарантійному талоні та на сайті www.vitek.ru.
- Перевозьте пристрій лише в заводській упаковці.
- Зберігайте пристрій у сухому прохолодному місці, недоступному для дітей і людей з обмеженими можливостями.

ПРИСТРІЙ ПРИЗНАЧЕНИЙ ТІЛЬКИ ДЛЯ ПОБУТОВОГО ВИКОРИСТАННЯ У ЖИТЛОВИХ ПРИМІЩЕННЯХ, ЗАБОРОНЯЄТЬСЯ КОМЕРЦІЙНЕ ВИКОРИСТАННЯ ТА ВИКОРИСТАННЯ ПРИСТРОЮ У ВИРОБНИЧИХ ЗОНАХ ТА РОБОЧИХ ПРИМІЩЕННЯХ.

ПЕРЕД ПЕРШИМ ВИКОРИСТАННЯМ

Після транспортування або зберігання пристрою в холодних (зимових) умовах необхідно витримати його при кімнатній температурі не менше 3 годин.

- Розпакуйте пристрій та видаліть будь-які наклейки, що заважають роботі пристрою.
- Перевірте цілісність пристрою, за наявності пошкоджень не користуйтеся пристроєм.

УКРАЇНЬСКА

- Перед включенням переконайтеся, що напруга в електричній мережі відповідає робочій напрузі пристрою.

ВИКОРИСТАННЯ

Для досягнення оптимальних результатів вимийте волосся шампунем, витріть їх сухим рушником, просушіть феном і розчешіть. Потім починайте укладання.

- Розподіліть волосся на пасма завширшки 4-5 см.
- Вставте вилку мережевого шнура в електричну розетку.
- Встановіть клавішу вмикання/вимкнення (2) у положення «ON», при цьому загориться індикатор вмикання пристрою (3).
- Установіть пристрій підставку (7) на рівній теплостійкій поверхні і дайте йому повністю нагрітися.
- Вільною рукою захопіть пасмо волосся.
- Натисніть на ручку затискача (4), помістіть кінець пасма на робочу поверхню (5) та опустіть затискач. Накрутіть пасмо довкола робочої поверхні.
- Почекайте деякий час, потім натисніть на ручку затискача (4) і звільніть пасмо.
- Повторіть цю процедуру на залишившихся пасмах волосся.

Примітки:

- Під час роботи пристрою не торкайтеся руками робочої поверхні.
- При першому використанні можливе з'явлення стороннього запаху та невеликої кількості диму від робочої поверхні, це допустимо.
- Під час перерв у роботі встановлюйте пристрій на рівній теплостійкій поверхні.
- Не розчісуйте волосся відразу після укладання, дайте йому охолонути. Щоб укладка виглядала природно, акуратно розділіть великі пасма на дрібніші пасма.
- Після закінчення процедури завивки волосся вимкніть пристрій, перевівши клавішу включення/виключення (2) в положення «OFF», при цьому індикатор (3) згасне.

УКРАЇНЬСКА

- Витягніть вилку мережевого шнура з електричної розетки.
- Встановіть пристрій на підставку (7) і дайте йому повністю остигнути.

ЧИЩЕННЯ ТА ДОГЛЯД

- Перед чищенням вимкніть пристрій з електромережі і дайте йому повністю охолонути.
- Забороняється занурювати пристрій, мережевий шнур і вилку мережевого шнура у воду або будь-які інші рідини.
- Забороняється для чищення пристрою використовувати миючі та абразивні засоби або розчинники.
- Протріть корпус м'якою, злегка вологою тканиною, після чого витріть корпус досуха.

ЗБЕРІГАННЯ

- Перед тим, як прибрати пристрій на зберігання, дайте йому повністю охолонути та зробіть його чищення.
- Не намотуйте мережевий шнур довкола корпусу, оскільки це може привести до пошкодження шнура.
- Зберігайте пристрій у сухому прохолодному місці, недоступному для дітей і людей з обмеженими можливостями.

КОМПЛЕКТАЦІЯ

Електрощипці – 1 шт.

Інструкція – 1 шт.

ТЕХНІЧНІ ХАРАКТЕРИСТИКИ

Електроживлення: 220 В ~ 50 Гц

Споживана потужність: 30 Вт

Виробник залишає за собою право змінювати характеристики пристроїв без попереднього повідомлення

УТИЛІЗАЦІЯ



Для захисту навколишнього середовища після закінчення терміну служби пристрою та елементів живлення не викидайте їх разом з побутовими відходами, передайте пристрій та елементи живлення у спеціалізовані пункти для подальшої утилізації.

Відходи, що утворюються при утилізації виробів, підлягають обов'язковому збору з подальшою утилізацією установленим порядком.

Для отримання додаткової інформації про утилізацію даного продукту зверніться до місцевого муніципалітету, служби утилізації побутових відходів або до крамниці, де Ви придбали цей продукт.

Термін служби пристрою – 5 років

Гарантія

Докладні умови гарантії можна отримати в дилера, що продав дану апаратуру. При пред'явленні будь-якої претензії протягом терміну дії даної гарантії варто пред'явити чек або квитанцію про покупку.



Даний продукт відповідає вимогам Директиви 2014/30/ЄС щодо електромагнітної сумісності та Директиви 2014/35/ЄС щодо низьковольтного обладнання.

GB

A production date of the item is indicated in the serial number on the technical data plate. A serial number is an eleven-unit number, with the first four figures indicating the production date. For example, serial number 0606xxxxxx means that the item was manufactured in June (the sixth month) 2006.

RUS

Дата производства изделия указана в серийном номере на табличке с техническими данными. Серийный номер представляет собой одиннадцатизначное число, первые четыре цифры которого обозначают дату производства. Например, серийный номер 0606xxxxxx означает, что изделие было произведено в июне (шестой месяц) 2006 года.

KZ

Бұйымның шығарылған мерзімі техникалық деректері бар кестедегі сериялық нөмірде көрсетілген. Сериялық нөмір он бір саннан тұрады, оның бірінші төрт саны шығару мерзімін білдіреді. Мысалы, сериялық нөмір 0606xxxxxx болса, бұл бұйым 2006 жылдың маусым айында (алтыншы ай) жасалғанын білдіреді.

UA

Дата виробництва виробу вказана в серійному номері на табличці з технічними даними. Серійний номер представляє собою одинадцятизначне число, перші чотири цифри якого означають дату виробництва. Наприклад, серійний номер 0606xxxxxx означає, що виріб був виготовлений в червні (шостий місяць) 2006 року.



ЗАПРЕЩЕНО УТИЛИЗИРОВАТЬ
С БЫТОВЫМ МУСОРОМ.
ОБРАТИТЕСЬ НА СООТВЕТСТВУЮЩИЙ ПУНКТ
ПЕРЕРАБОТКИ ЭЛЕКТРИЧЕСКОГО
И ЭЛЕКТРОННОГО ОБОРУДОВАНИЯ.