



Пневмостеплер ASL- 40B



РУКОВОДСТВО ПО ЭКСПЛУАТАЦИИ

Produced/Произведено: 02/2019

The logo for the Eurasian Conformity (Eurasian Conformity) certification, consisting of the letters 'EAC' in a bold, black, sans-serif font.

Уважаемый покупатель!

Компания ECO выражает Вам свою признательность за приобретение пневмостеплера нашей марки.

Изделия под торговой маркой ECO постоянно совершенствуются и улучшаются. Поэтому технические характеристики, дизайн и комплектация могут быть изменены без предварительного уведомления. Также внешний вид различных элементов изделия может отличаться от приведенных иллюстраций в данном руководстве.

Приносим Вам наши извинения за возможные причиненные этим неудобства.






Инструмент используется для забивания скоб, имеющих диапазон размеров и тип, указанный в технических характеристиках. Использование для иных целей запрещено.

1. Данный инструмент приводится в действие только компрессором подачи сжатого воздуха. Нельзя превышать максимально допустимое рабочее давление 8,3 бар. Подсоединение к источнику нагнетаемого воздуха осуществляется через штуцер быстросъемный (входит в комплект поставки).

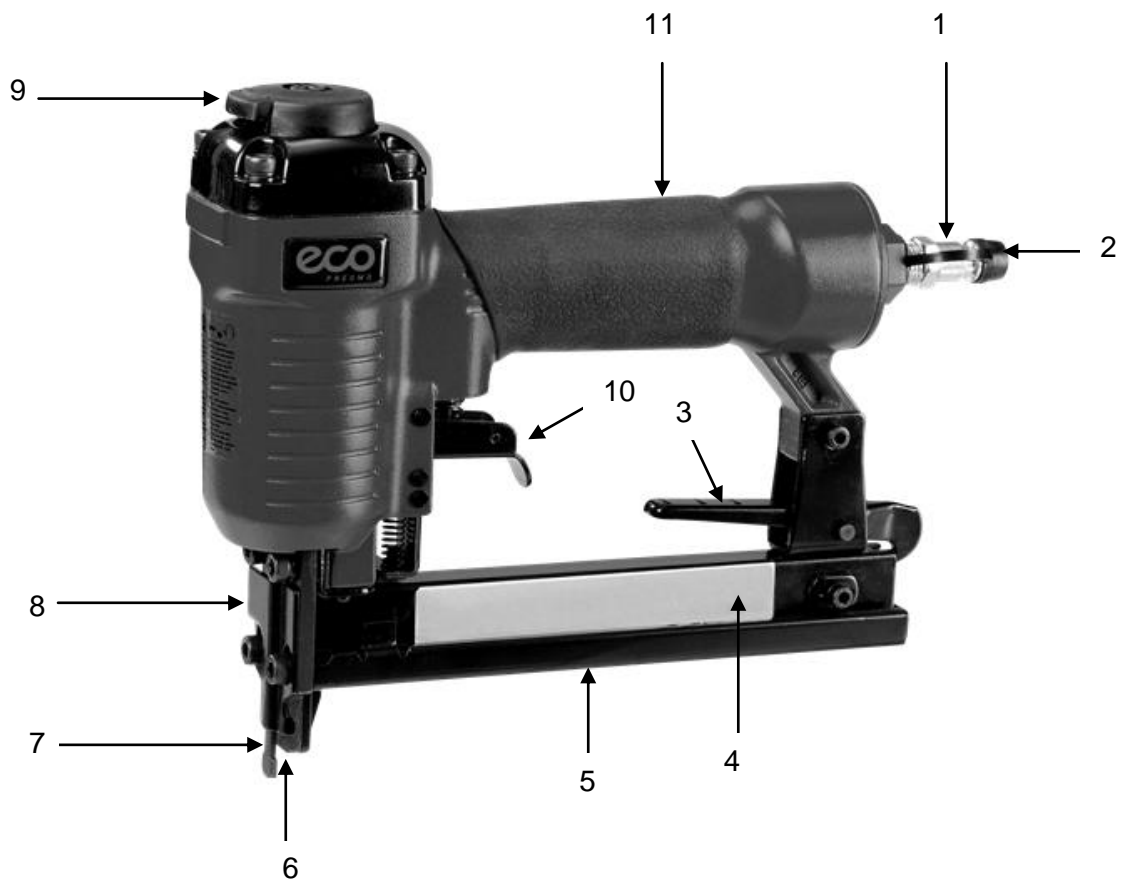
ВНИМАНИЕ!

Перед тем как приступить к эксплуатации данного инструмента, внимательно ознакомьтесь со всеми инструкциями и предупреждениями. Несоблюдение данного условия может привести к травме и/или повреждению имущества, а также лишит инструмент гарантийного обслуживания.

Значение символов

	<p>Внимание, опасность!</p> <p>Необходимо соблюдать все обозначенные данным символом предписания по безопасности. Несоблюдение может привести к тяжелому и непоправимому вреду для здоровья, а также к значительному материальному ущербу.</p>
	<p>Перед вводом в эксплуатацию прочтите руководство по эксплуатации</p>
	<p>Используйте средства защиты органов слуха!</p>
	<p>Используйте защитные очки!</p>
	<p>Надевайте защитную каску!</p>

ОПИСАНИЕ ИНСТРУМЕНТА



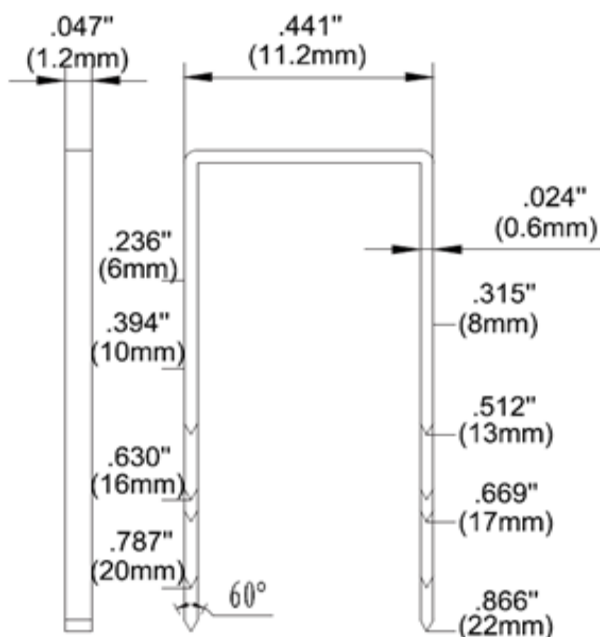
- | | |
|-------------------------|---------------------------------------|
| 1. Штуцер быстросъёмный | 7. Предохранительный механизм |
| 2. Защитный колпачок | 8. Крышка |
| 3. Стопорный рычаг | 9. Дефлектор отвода воздуха |
| 4. Задвижка магазина | 10. Спусковой рычаг с предохранителем |
| 5. Магазин | 11. Рукоятка |
| 6. Выходное отверстие | |

Рис. 1 – Устройство пневмостеплера

ТЕХНИЧЕСКИЕ ХАРАКТЕРИСТИКИ

Модель	ASL-40B
Рекомендованный диапазон рабочего давления	4,8-7,5 бар
Максимально допустимое рабочее давление	8,3 бар
Расход воздуха	48 л/мин
Расход воздуха за удар	0,8 л/удар
Емкость магазина	100 шт.
Подвод воздуха	1/4"
Масса нетто	1,25 кг
Габариты упаковки	280*73*252мм

ТИП КРЕПЕЖНЫХ ЭЛЕМЕНТОВ



Ga20

ВАЖНЫЕ ПРАВИЛА ТЕХНИКИ БЕЗОПАСНОСТИ



Запрещенные области применения

Не используйте аппарат во взрывоопасной среде, которая содержит такие субстанции, как горючие жидкости, газы, облака пыли и краски.

Никогда не используйте кислород или иные горючие газы в качестве источника питания.

Общие указания по технике безопасности

- ✓ **Соблюдать общие правила безопасности и предупреждения несчастных случаев.** Кроме указаний в данной инструкции по эксплуатации необходимо соблюдать предписания по безопасности и предупреждения несчастных случаев со стороны работодателя.
- ✓ **Ознакомить с инструкцией по эксплуатации третьих лиц.** Побеспокойтесь о том, чтобы третьи лица использовали данный аппарат только после получения всех необходимых инструкций.
- ✓ **Не допускать детей и обеспечить невозможность использования посторонними лицами.** Никогда не оставляйте инструмент без присмотра. Ни в коем случае не допускайте детей к нему. Использование этого продукта детьми запрещено. Обеспечьте невозможность использования данного продукта посторонними лицами.
- ✓ **При работе сохранять внимательность и концентрацию.** Не проводите никаких работ с данным аппаратом, если Вы утратили концентрацию внимания или больны, или находитесь под воздействием наркотических средств, алкоголя или медикаментов. Именно момент потери внимания при использовании данного аппарата может привести к серьезным несчастным случаям и ранениям.
- ✓ **Позаботиться о безопасном состоянии.** При работе с данным инструментом обращайте внимание на его безупречное и безопасное состояние. Неожиданные движения механизма, возникшие вследствие сил реакции при поломке, могут привести к тяжелым ранениям.

- ✓ **Внимательно следить за повреждениями.** Проверьте аппарат перед вводом в эксплуатацию на возможные повреждения. Если выявлены какие-либо неполадки, то его ни в коем случае нельзя использовать.
- ✓ **Не использовать острые предметы.** Никогда не вводите вовнутрь аппарата острые и/или металлические предметы.
- ✓ **Использовать только по назначению.** Используйте устройство только в предусмотренных данной инструкцией целях. Не используйте в качестве рычага, ударного или дробильного инструмента. Любое другое использование не по назначению, изменения конструкции пневмоинструмента или использование деталей, которые не были проверены или допущены производителем, могут повлечь за собой непредвиденный материальный ущерб и стать причиной получения травм!
- ✓ **Использовать исключительно оригинальные запасные части.** Для собственной безопасности используйте только оборудование и дополнительные механизмы, указанные в инструкции по эксплуатации или рекомендованные производителем.

Особые указания по технике безопасности

- ✓ Прибор не предназначен для использования лицами (включая детей) с пониженными физическими, сенсорными или умственными способностями или при отсутствии у них жизненного опыта или знаний, если они не находятся под присмотром или не проинструктированы об использовании прибора лицом, ответственным за их безопасность. Дети должны находиться под присмотром для недопущения игр с прибором.
- ✓ При эксплуатации пневматического оборудования всегда пользуйтесь средствами защиты такими как защитные очки, наушники и защитные перчатки. При образовании большого количества пыли пользуйтесь специально предназначенным для таких целей респиратором.
- ✓ При работе с инструментом не рекомендуется надевать излишне свободную одежду или украшения, которые могут попасть в движущиеся детали и стать причиной получения травм.
- ✓ При подключении инструмента к компрессору предварительно убедитесь, что воздушный клапан находится в положении «ВЫКЛ» («OFF»).
- ✓ Используйте инструмент на безопасном расстоянии от себя и других лиц, находящихся в зоне проведения работ.
- ✓ Всегда сохраняйте устойчивую опору для ног, чтобы не оступиться.
- ✓ В качестве источника энергии используйте исключительно сжатый воздух. Никогда не используйте кислород или иные горючие газы в качестве источника питания.
- ✓ Перед пополнением магазина скобами или гвоздями, выполнением работ по обслуживанию инструмента, а также когда инструмент не используется, убедитесь в том, что инструмент отключен от системы подачи воздуха.
- ✓ Используйте только скобы с размерами указанными в технических характеристиках пневмостеплера.
- ✓ Если пневмостеплер используется на стационарной стойке, то стойка для установки пневмостеплера должна быть разработана и сконструирована производителем стоек таким образом, чтобы пистолет был безопасно и жестко зафиксирован, чтобы избежать повреждений, искажений и смещения.
- ✓ Перед сменой вспомогательных приспособлений, выполнением работ по обслуживанию инструмента, а также когда инструмент не используется, убедитесь в том, что инструмент отключен от системы подачи воздуха.
- ✓ При разъединении быстроразъемной муфты крепко держите в руках воздушный шланг во избежание повреждений, вызванных отскакивающим шлангом.
- ✓ Для продления срока эксплуатации пневматического оборудования его необходимо смазывать перед каждой эксплуатацией. Ознакомьтесь с приведенными ниже указаниями.

- ✓ Соблюдайте указания производителей систем подачи воздуха по подключению к источнику воздуха регуляторов, фильтров и других вспомогательных приспособлений. Не устанавливайте быстросъемные муфты непосредственно на инструмент, так как они подвергают впускные отверстия инструмента излишнему напряжению, что может стать причиной его преждевременного износа.
- ✓ Максимальное давление в пневмосистеме, к которой подключен пневмостеплер, не должно превышать допустимое разрешенное. Используйте редуктор-регулятор, понижающий давление.
- ✓ Для транспортировки пневмостеплера используйте ручку, при этом обязательно поставьте пневмостеплер на предохранитель (10, Рис.2). Не используйте воздушный шланг для транспортировки и поднятия пневмостеплера.
- ✓ Не используйте для чистки инструмента бензин или другие легковоспламеняющиеся жидкости, находящиеся в инструменте пары могут воспламениться от искры и привести к взрыву инструмента.

СМАЗКА И ОБСЛУЖИВАНИЕ

Чтобы этот инструмент оставался функциональным в течение долгого времени, его необходимо смазывать достаточным количеством смазки. Варианты смазки:

- Установите маслораспылитель для подачи промасленного сжатого воздуха.
- Без маслораспылителя: смазывайте инструмент перед каждым использованием. Достаточно 4–5 капель масла, предназначенного для смазки пневматических инструментов, нанесенных на отверстие для впуска воздуха (Рис.1). Применяйте 4-5 капель масла для пневмоинструментов через каждые 15 минут работы в непрерывном режиме.

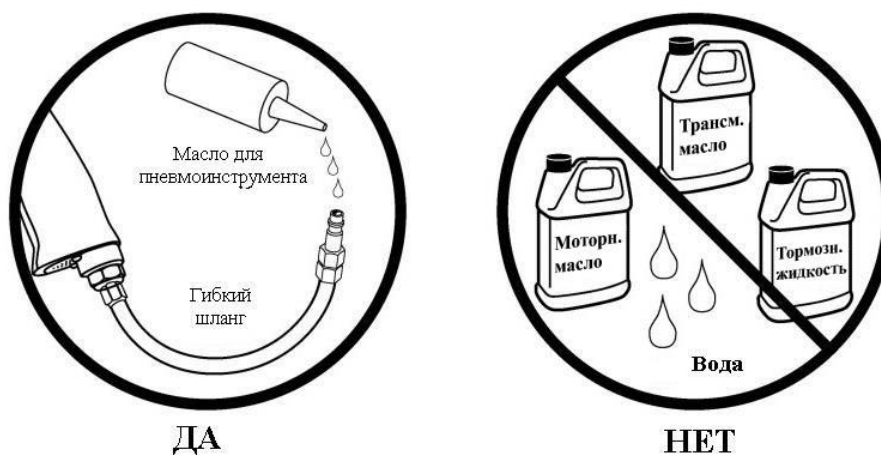


Рис. 2 – Смазка пневмоинструмента

ПОДАЧА ВОЗДУХА

Эксплуатация этого инструмента допускается только с подачей сжатого воздуха. Не используйте взрывоопасные, горючие или опасные для здоровья газы или кислород. Запрещается превышать указанное на пневмоинструменте максимально допустимое рабочее давление.

Попадание воды в шланг воздухопровода и ресивера компрессора может привести к снижению производительности и повреждению пневматического инструмента. Необходимо удалять воду из ресивера компрессора и фильтров перед каждым использованием инструмента, а также по мере необходимости для обеспечения подачи сухого воздуха.

Использование шланга длиной более 8 метров приводит к падению давления подачи воздуха. Используйте шланг с большим внутренним диаметром или увеличьте давление компрессора для того, чтобы компенсировать потерю давления. Для обеспечения полной мощности

пневмоинструмента всегда используйте пневмошланги с внутренним диаметром минимум 8 мм. Недостаточный внутренний диаметр может заметно снизить производительность инструмента. При недостаточном давлении подачи воздуха используйте регулятор давления с манометром.

ЭКСПЛУАТАЦИЯ

Распаковка комплекта поставки

Сразу после вскрытия упаковки проверьте комплектность поставки и её состояние. В случае некомплекта или выявленных недостатков немедленно свяжитесь с поставщиком.

В комплект поставки входит:

- ✓ Пневмостеплер – 1 шт.
- ✓ Штуцер быстросъёмный – 1 шт.
- ✓ Емкость с маслом для пневмоинструмента – 1 шт.
- ✓ Набор ключей – 2 шт.
- ✓ Руководство по эксплуатации – 1 шт.
- ✓ Упаковка – 1 шт.

Начало эксплуатации



Перед первым пуском инструмент необходимо расконсервировать. Для этого через впускной штуцер, залейте внутрь 5-10 капель масла, предназначенного для смазки пневматических инструментов, а затем, подсоединив шланг подачи воздуха, продуйте инструмент сухим сжатым воздухом, нажав для этого на спусковой рычаг. Эту операцию повторите 1-2 раза. Используйте только рекомендуемые смазочные масла для пневмоинструмента. Система подвода сжатого воздуха к инструменту представлена на рисунке 3.

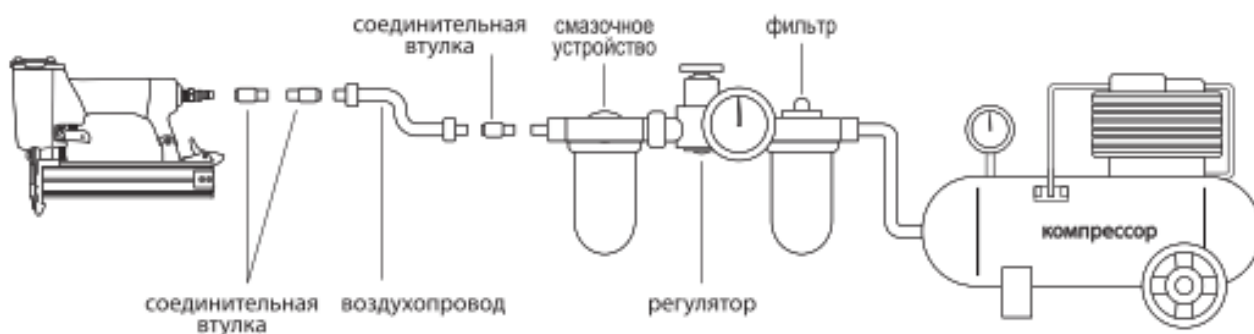


Рис. 3 – Схема подключения

- ✓ Соедините быстроразъемную муфту шланга подачи воздуха (не входит в комплект поставки) с резьбовым переходником. Защелкивание происходит автоматически.
- ✓ Убедитесь, что система подачи воздуха оборудована блоком подготовки воздуха.

Подключение к шлангу подачи воздуха

Разрядите магазин во избежание срабатывания крепежного элемента при подключении (если вследствие ремонтно-технических работ или транспортировки внутренние детали забивателя не находятся в исходном положении).

Подключать только к шлангам подачи сжатого воздуха, которые проверены на предмет того, что превышение допустимого рабочего давления больше чем на 10% невозможно (например, через редуцирующий клапан)

Используйте только быстросъемные муфты. Выполните подключение таким образом, чтобы не закрываемый штуцер быстросъемный находился на инструменте, чтобы после разъединения в инструменте больше не оставалось сжатого воздуха.

Зарядка магазина

Для зарядки магазина удерживайте инструмент таким образом, чтобы выходное отверстие (6) (Рис.1) не было направлено ни на вас, ни на других людей.

Инструмент должен быть отключен от подачи сжатого воздуха!

- Приведите в действие стопорный рычаг (3) (Рис.1)
- Оттяните задвижку магазина (4) (Рис.1)
- Вставьте в магазин (5) (Рис.1) подходящие для инструмента забиваемые крепежные элементы.
- Задвиньте задвижку магазина (4) (Рис.1), до ее фиксации на стопорном рычаге (3) (Рис.1)

Регулировка силы удара и глубины забивания

Вбейте пробную скобу в кусок дерева и проверьте, как глубоко вбивается скоба. В случае если скоба вбивается не глубоко, то отрегулируйте давление на нужное значение, чтобы достигнуть требуемой глубины вбивания скобы. Не превышайте давления 8,3 бар, рабочее давление указано в таблице. Увеличивайте/уменьшайте рабочее давление с шагом 0,5 бар до достижения оптимального результата забивания.

Пневмостеплер должен эксплуатироваться с минимальным рабочим давлением - это экономит энергию, уменьшает уровень шума и сокращает его износ. Убедитесь в том, что максимальное рабочее давление не превышает! При необходимости регулировка глубины забивания осуществляется с помощью инструмента, который входит в комплект: необходимо ослабить болты, которые находятся на крышке (8) (Рис.1) и выставить на необходимый уровень участок контакта с рабочей поверхностью, после зафиксировать болты.

Выключение аппарата

- ✓ Для прерывания работы отпустите спусковой рычаг (10) (Рис.2).
- ✓ Отсоедините пневмоинструмент от системы подачи сжатого воздуха после окончания работы.



Крепко держите в руках воздушный шланг при отсоединении быстроразъемной муфты во избежание неконтролируемого отскока воздушного шланга.

ПОИСК И УСТРАНЕНИЕ НЕИСПРАВНОСТЕЙ

В процессе срока службы неизбежен износ отдельных элементов и частей изделия (полная выработка ресурса, сильное внутреннее или внешнее загрязнение).

Замена изношенных частей должна производиться квалифицированными специалистами сервисной службы.

При отказе изделия и отсутствии информации в инструкции по эксплуатации по устранению неполадки необходимо обратиться в сервисную службу.

Неисправность	Вероятная причина	Решение
Утечки воздуха в предохранительном клапане	Повреждены уплотнительные кольца в предохранительном клапане.	Замените уплотнительные кольца
	В корпусе ослабли винты	Затяните винты
Утечки воздуха между корпусом и штоком	Повреждены уплотнительные кольца	Замените уплотнительные кольца
Утечка воздуха между корпусом и крышкой	Ослаблены винты	Затяните винты
	Повреждены прокладки	Замените прокладки
Пистолет пропускает скобы (холостой ход)	Износились уплотнительные кольца	Замените уплотнительные кольца
	Загрязнен шток	Прочистите шток
	Магазин загрязнен или поврежден	Прочистите магазин
	Неправильный подвод сжатого воздуха к пистолету	Проверьте воздушный шланг и компрессор
	На поршне износилось уплотнительное кольцо, или поршень недостаточно смазан	Замените уплотнительные кольца, смажьте поршень
	Повреждены уплотнительные кольца на предохранительном клапане	Замените уплотнительные кольца
	Утечка воздуха	Затяните все винты и переходники
	Утечка в прокладке крышки	Замените прокладку
Пистолет работает медленно, слабая мощность	Пистолет недостаточно смазан	Смажьте пистолет
	Сломана пружина в крышке	Замените пружину
	Заблокировано выпускное отверстие в крышке	Замените поврежденные детали
Скобы застревают в пистолете	Направляющее сопло износилось или повреждено	Замените направляющее сопло
	Направляющая повреждена	Замените направляющую
	Скобы не подходят по размеру	Используйте скобы, размер которых указан в технических характеристиках
	Скобы загнуты	Используйте неповрежденные скобы
	Ослабли винты магазина или штока	Затяните винты

ХРАНЕНИЕ И ТРАНСПОРТИРОВАНИЕ

Предохраняйте устройство от попадания пыли, грязи и насекомых. Храните в сухом отапливаемом, вентилируемом помещении, защищенном от проникновения паров кислот, щелочей и пылеобразующих веществ, при температуре не ниже +5 °С и относительной влажности не более 70%.

Транспортирование устройства осуществляется крытым транспортом любого вида, обеспечивающим сохранность оборудования, в соответствии с правилами перевозок грузов, действующими на данном виде транспорта. При транспортировании должна быть обеспечена защита от возможных повреждений инструмента при падении.

УТИЛИЗАЦИЯ

Использование изделия по истечении срока службы допускается только в случае его соответствия требованиям безопасности данного руководства. В случае если изделие не соответствует требованиям безопасности, его необходимо утилизировать.

Изделие не относится к обычным бытовым отходам. В случае утилизации необходимо доставить его к месту приема соответствующих отходов. Не выбрасывайте вышедшие из строя узлы и детали в бытовые отходы! Передайте в официальный пункт сбора на утилизацию.

ПРЕДЕЛЬНЫЕ СОСТОЯНИЯ, КРИТИЧЕСКИЕ ОТКАЗЫ И ДЕЙСТВИЯ ПЕРСОНАЛА

Ошибочные действия персонала, которое приводят к инциденту или аварии:

Для предотвращения ошибочных действий, персоналу перед началом использования устройства необходимо внимательно изучить руководство по эксплуатации. Выполнение требований и рекомендаций руководства по эксплуатации предотвратит возможные ошибочные действия при работе с инструментом, и обеспечит оптимальное функционирование инструмента и продление срока его службы.

Основные ошибочные действия:

- Начало эксплуатации устройства без прочтения руководства по эксплуатации и ознакомления с устройством.
- Оставление работающего устройства без присмотра.
- Допуск к использованию устройством лицами (включая детей) с пониженными физическими, чувственными или умственными способностями или при отсутствии у них жизненного опыта или знаний.
- Неиспользование при эксплуатации устройства средств индивидуальной защиты (наушники, очки или защитной маски).

Перечень критических отказов

- Выход из строя пневмотора.
- Критический износ рабочих органов.

Действие персонала в случае инцидента, критического отказа или аварии

В случае инцидента, критического отказа и (или) аварии следует прекратить дальнейшие работы и оценить причину инцидента.

При отказе оборудования, и отсутствии информации в инструкции по эксплуатации по устранению неполадки необходимо обратиться в сервисную службу.

Замена изношенных частей должна производиться квалифицированными специалистами сервисной службы.

Критерии предельных состояний

Критериями предельного состояния являются:

- необратимая деформация деталей (узлов) исключающая эксплуатацию техники в нормальном режиме;
- достижение назначенных показателей;
- нарушение геометрической формы и размеров деталей, препятствующее нормальному функционированию;
- необратимое разрушение деталей, вызванное коррозией, эрозией и старением материалов.

ГАРАНТИЙНЫЕ ОБЯЗАТЕЛЬСТВА

Гарантийный срок эксплуатации изделия составляет 12 месяцев со дня продажи конечному покупателю.

Дата изготовления указана на изделии и на первой странице данного руководства.

Производитель Skipfire Limited Romanou, 2, TLAIS TOWER, 6th floor, office 601, P.C.1070, Nicosia, Сургус, на заводе-производителе в Китае (Джеянг Аурита Пневматик Тулс Л.Л.С., Шуянь Индастриал Зон, Руохонг, Венлинг Сити, Джеянг, Китай) для компании ECO Group (Италия)

Импортер в Республике Беларусь: ООО «ТД Комплект», 220103, г. Минск, ул. Кнорина 50, к. 302А, Тел.: 375 17 290 90 90

Импортер в Российской Федерации: ООО «Садовая техника и инструменты», 105066, г. Москва, Токмаков пер., дом № 16, строение 2, этаж 3, помещение II, комната 4.

Телефон для обращений потребителей в Республике Казахстан: +7 778 8540843

Срок службы изделия – 3 года при его правильной эксплуатации.

По истечении срока службы необходимо произвести техническое обслуживание квалифицированными специалистами в сервисной службе за счет владельца, с удалением продуктов износа и пыли.

Использование изделия по истечении срока службы допускается только в случае его соответствия требованиям безопасности данного руководства.

В случае если изделие не соответствует требованиям безопасности, его необходимо утилизировать.

Изделие не относится к обычным бытовым отходам. В случае утилизации необходимо доставить его к месту приема соответствующих отходов.

Дефекты сборки изделия, допущенные по вине изготовителя, устраняются бесплатно после проведения сервисным центром диагностики изделия.

ГАРАНТИЙНЫЙ РЕМОНТ ОСУЩЕСТВЛЯЕТСЯ ПРИ СОБЛЮДЕНИИ СЛЕДУЮЩИХ УСЛОВИЙ:

Имеется в наличии товарный или кассовый чек и гарантийный талон с указанием в нем заводского (серийного) номера изделия, даты продажи, подписи покупателя, штампа торгового предприятия.

Предоставление неисправного изделия в чистом виде.

Гарантийный ремонт производится только в течение срока, указанного в данном гарантийном талоне.

ГАРАНТИЙНОЕ ОБСЛУЖИВАНИЕ НЕ ПРЕДОСТАВЛЯЕТСЯ:

При неправильном и нечетком заполнении гарантийного талона.

На изделие, у которого не разборчив или изменен серийный номер.

На последствия самостоятельного ремонта, разборки, чистки и смазки изделия в гарантийный период (не требуемых по инструкции эксплуатации), о чем свидетельствует, например: заломы на шлицевых частях крепежа корпусных деталей;

На изделие, которое эксплуатировалось с нарушениями инструкции по эксплуатации или не по назначению.

На повреждения, дефекты, вызванные внешними механическими воздействиями, воздействием агрессивных средств и высоких температур или иных внешних факторов, таких как дождь, снег, повышенная влажность и др.

На неисправности, вызванные попаданием в изделие инородных тел, небрежным или плохим уходом, повлекшим за собой выход из строя изделия.

На неисправности, возникшие вследствие перегрузки изделия, которые повлекли за собой выход из строя двигателя или другие узлы и детали.

На естественный износ изделия и комплектующих в результате интенсивного использования.

На такие виды работ, как регулировка, чистка, смазка и прочий уход, относящиеся к техническому обслуживанию изделия.

Предметом гарантии не является неполная комплектация изделия, которая могла быть обнаружена при продаже изделия.

Выход из строя деталей в результате кратковременного блокирования при работе.

Адреса сервисных центров в Республике Беларусь:

Название организации	Населенный пункт	Адрес	Телефон
ООО "Ремонт инструмента"	г. Минск	ул. Машиностроителей, 29а	(017) 290 90 90, (029) 325 85 38, (029) 855 90 90
ООО "Ремонт инструмента"	г. Брест	ул. Краснознаменная, 8	(029) 820 07 06, (029) 168 20 72
ООО "Ремонт инструмента"	г. Витебск	ул. Двинская, 31	(0212) 65 73 24, (029) 168 40 14
ООО "Ремонт инструмента"	г. Гродно	ул. Господарчая, 23А (Горького, 95)	(029) 169 94 02, (0152) 43 63 68
ООО "Ремонт инструмента"	г. Гомель	ул. Карбышева, 9	(044) 492 51 63, (025) 743 35 19
ООО "Ремонт инструмента"	г. Могилев	ул. Вишневецкого, 8а	(0222) 285 285, (029) 170 33 94

Актуальный список и схемы проезда: www.remont.tools.by

Адреса сервисных центров в Российской Федерации:

Название организации	Населенный пункт	Адрес	Телефон
ИП Полежаева Е.В.	Астрахань	ул. 5-я Линейная, 30	8 (8512) 59-97-00
ООО "Электротехцентр"	Брянск	пер. Металлистов д. 4 А	8 (4832) 57-18-76
ООО "Стэки"	Казань	пр. Ямашева, 51(за ТЦ «7Я»)	8 (843) 200-95-72
ООО "ЗВОХ"	Калуга	ул. Дзержинского, д. 58, 2	8 (4842) 57-58-46
ИП Гусев И.С.	Киров	Калужская обл. г.Киров пер. Базарный д.2	8 (48456) 5-49-87
Славянский дом	Клинцы	ул. Займищенская, дом № 15А	8 (483) 364-16-81
ООО "Деком"	Курск	ул. Ленина, 12	8 (4712) 51-20 10
ГК Энтузиаст	Москва	ул. 1-я Энтузиастов, 12	8 (495) 783-02-02
Славянский дом	Новозыбков	ул. Коммунистическая, дом № 8	8 (483) 364-16-81
Лесоторговая база	Орел	ул. Городская, дом № 98	8 (4862) 71-48-03
ООО "Евро Сервис"	Санкт-Петербург	г. Красное село пр. Ленина, 75 (вход со двора)	8 (812) 214-18-74
ООО "ЭДС"	Санкт-Петербург	ул. Черняховского, 15	8 (812) 572-30-20
Славянский дом	Унеча	ул. Залинейная, дом № 1	8 (483) 512-49-33
ИП Новиков В.В.	Калуга	ул. Салтыкова-Щедрина, д.91	8 (4842) 57-57-02
ИП Туркина И.А.	Ногинск	ул. Рабочая, д. 42	8 (916) 627-73-48
ООО Сервис 68	Тамбов	ул. Пионерская, д.22	8 (4752) 42-22-68
ИП Анисимов И.В.	Нерехта	Костромская обл. г. Нерехта ул. Орджоникидзе д.12	8 (49431) 7-53-63
ООО Новый свет	Чебоксары	Марпосадское шоссе 9	8 (8352) 38-02-22
ИП Каблицкий	Тверь	ул. Дарвина д.10	8 (904) 026-95-30
ООО Стройторг Поволжье	Саратов	ул. 4-я Окольная д.15А	8 (8452) 46-97-11
ГК "СервисИнструмент"	Московская обл. Ступинский р-он, пгт Михнево	ул. Астафьевская ,49	8 (985) 898-34-01
ИП Проворов О.В.	Кострома	ул. Магистральная д.37	8 (4942) 53-12-03
ИП Соболев Г.Ю.	Липецк	ул. Мичурина д.46	8 (4742) 40-10-72, 8 (952) 598-08-24
ИП Загоруйко Е.В.	Пенза	ул. Перспективная д. 1	8 (8412) 205-540

Актуальный список и схемы проезда: www.stiooo.ru/services