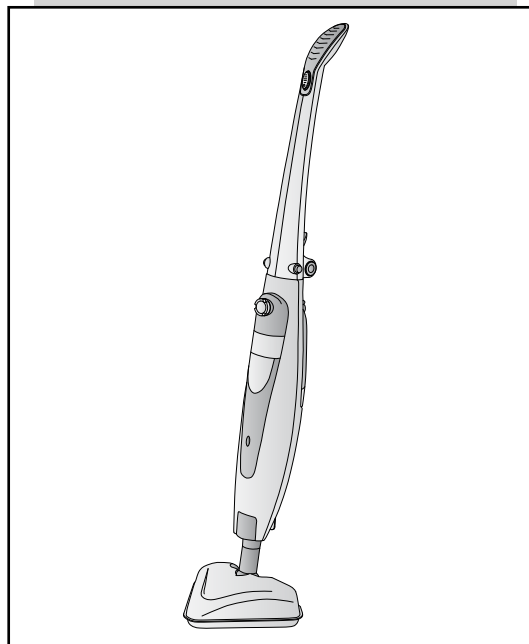


CE

MOD. 4162



STEAM MOP

Ariete

Ariete

De' Longhi Appliances Srl
Divisione Commerciale Ariete
Via L. Seitz, 47
31100 Treviso (TV) - Italy
E-Mail: info@ariete.net
Internet: www.ariete.net

199 202 250

NUMERO UNICO

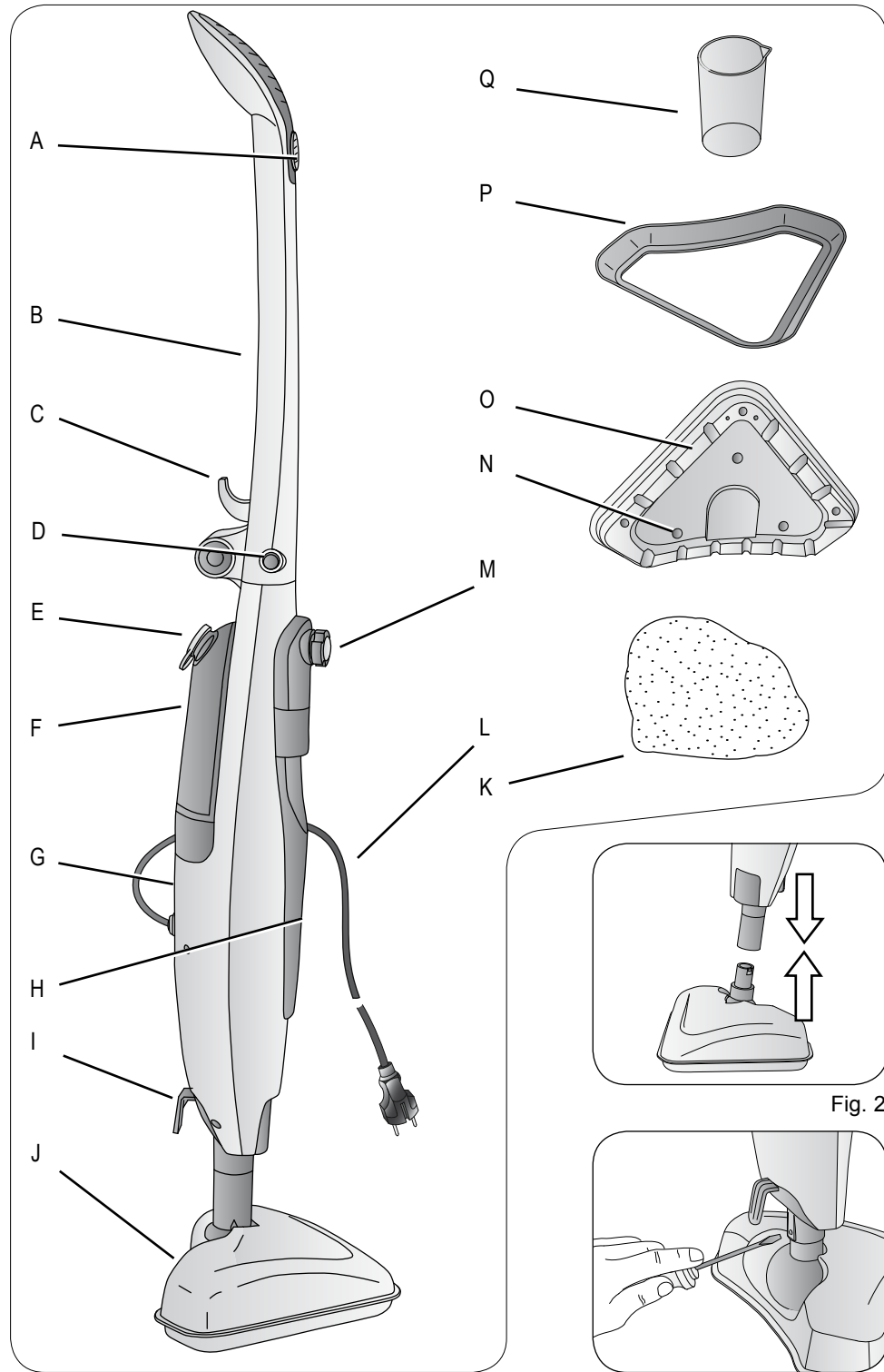


Fig. 1

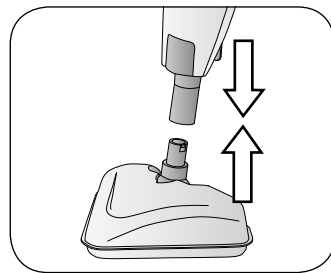


Fig. 2

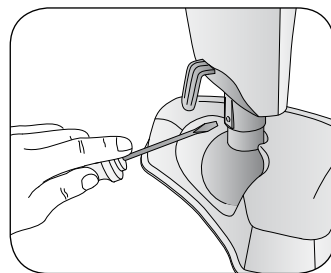


Fig. 3

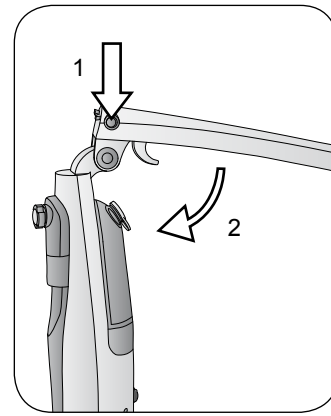


Fig. 4

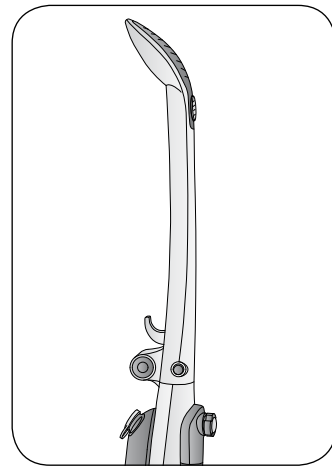


Fig. 5

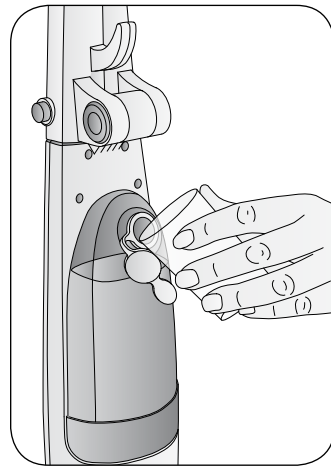


Fig. 6

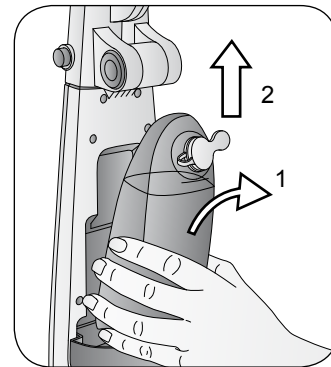


Fig. 7

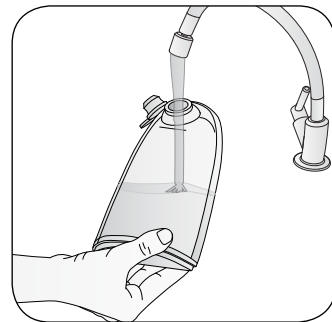


Fig. 8

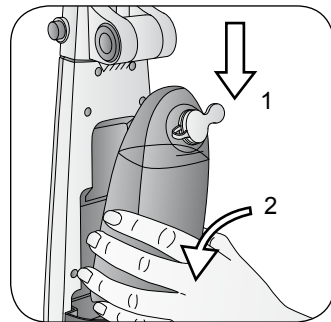


Fig. 9

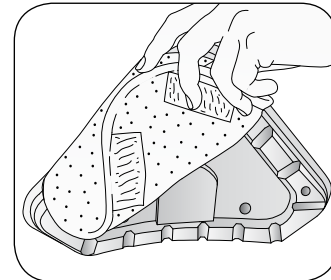


Fig. 10

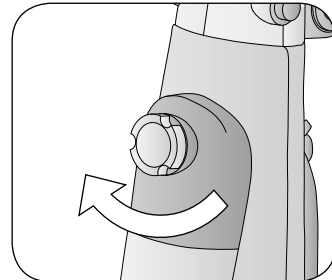


Fig. 11

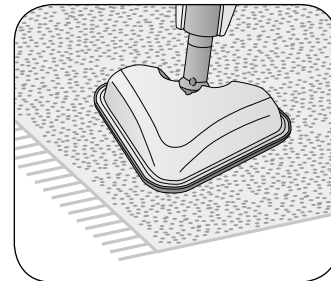


Fig. 12

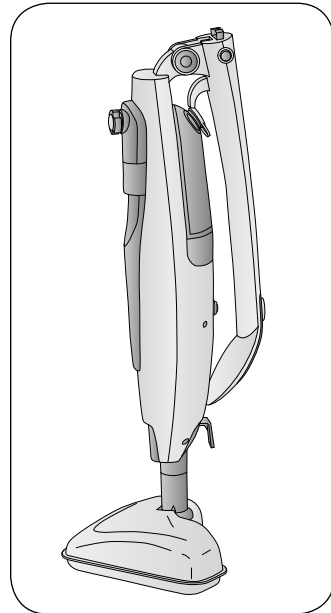


Fig. 13

A PROPOSITO DI QUESTO MANUALE

Anche se gli apparecchi sono stati realizzati in conformità con le specifiche Normative europee vigenti e sono pertanto protetti in tutte le parti potenzialmente pericolose, leggete con attenzione queste avvertenze e usate l'apparecchio solo per l'uso cui è stato destinato per evitare infortuni e danni. Tenete a portata di mano questo libretto per future consultazioni. Qualora vogliate cedere questo apparecchio ad altre persone ricordatevi di includere anche queste istruzioni. Le informazioni riportate in questo manuale sono marcate dai seguenti simboli che indicano:



Pericolo per i bambini



Avvertenza relativa a ustioni



Pericolo dovuto a elettricità



Attenzione - danni materiali



Pericolo di danni derivanti da altre cause

USO PREVISTO

Potete usare l'apparecchio per lavare e igienizzare con cura i pavimenti come marmo, ceramica, pietra, mattonelle, parquet e pavimenti in legno duro purché trattati e impermeabili. L'uso del panno permette di assorbire l'umidità in eccesso. L'apparecchio usa la potenza attiva del vapore senza l'ausilio di detersivi e saponi.

Ogni altro utilizzo della macchina non è previsto dal Costruttore che si esime da qualsiasi responsabilità per danni di ogni natura, generati da un impiego improprio della macchina stessa. L'uso improprio determina inoltre l'annullamento di ogni forma di garanzia.

RISCHI RESIDUI



Attenzione!

Non utilizzare l'apparecchio su superfici trattate con cera. La cera verrà rimossa dall'azione del calore e del vapore. Non utilizzare su pavimenti in legno non trattato o permeabili. Non lasciare acceso l'apparecchio su alcun tipo di superficie in legno per un periodo prolungato: il legno potrebbe ingrossarsi.

Si raccomanda di provare l'apparecchio prima su un'area nascosta del pavimento della casa. In alternativa si raccomanda di chiedere informazioni al produttore del pavimento circa le modalità di pulizia.

AVVERTENZE DI SICUREZZA

LEGGERE ATTENTAMENTE LE ISTRUZIONI PRIMA DELL'USO.

- L'apparecchio è destinato solo ad un uso domestico.
- Non si assumono responsabilità per uso errato o per impieghi diversi da quelli previsti dal presente libretto.
- Si consiglia di conservare gli imballi originali, poiché l'assistenza gratuita non è prevista per i guasti causati da imballo non adeguato del prodotto al momento della spedizione ad un Centro di Assistenza autorizzato.
- L'utilizzo di accessori non consigliati o non forniti dal costruttore dell'apparecchio può comportare rischi di incendio, shock elettrico o danni a persone.
- L'apparecchio è conforme alla Direttiva 2006/95/CE e alla Direttiva EMC 2004/108/CE.
- L'apparecchio può essere usato da persone che hanno capacità fisiche, sensoriali o mentali ridotte, oppure con mancanza di esperienza o di conoscenza, solo se sono seguiti da una persona responsabile o se hanno ricevuto e compreso le istruzioni e i pericoli presenti durante l'uso dell'apparecchio.

Pericolo per i bambini

- Questo apparecchio può essere utilizzato da bambini di età da 8 anni in su se sotto sorveglianza oppure se hanno ricevuto le istruzioni riguardanti l'utilizzo dell'apparecchio in sicurezza e se capiscono i pericoli implicati.
- I bambini non devono giocare con l'apparecchio.
- Tenere sempre l'apparecchio e il cavo di alimentazione fuori dalla portata di bambini con età inferiore a 8 anni.
- Le operazioni di pulizia e di manutenzione da parte dell'utilizzatore non devono essere effettuate dai bambini a meno che non abbiano un'età superiore a 8 anni e operino sotto sorveglianza.
- Posizionare l'apparecchio in modo tale che i bambini non possano raggiungere le parti calde.
- Gli elementi dell'imballaggio non devono essere lasciati alla portata dei bambini in quanto potenziali fonti di pericolo.
- Evitare che un bambino afferrando il cavo di alimentazione possa far cadere l'apparecchio.
- Allorché si decida di smaltire come rifiuto questo apparecchio, si raccomanda di renderlo inoperante tagliandone il cavo di alimentazione. Si raccomanda inoltre di rendere innocue quelle parti dell'apparecchio suscettibili di costituire un pericolo, specialmente per i bambini che potrebbero servirsi dell'apparecchio per i propri giochi.

Avvertenza relativa a ustioni

- Non toccare le parti metalliche dell'apparecchio, l'acqua calda o il vapore quando è in funzione e nei minuti seguenti al suo spegnimento poiché potrebbero causare scottature.
-
- Non dirigere il getto vapore verso parti del corpo, verso animali domestici, piante o oggetti delicati.
 - Non lasciare l'apparecchio a terra quando è in funzione o subito dopo il suo spegnimento.
 - Non dirigere mai il getto di vapore verso apparecchiature che contengono parti elettriche (per esempio interno dei forni).
- Prima di rimuovere il panno dalla testa vapore scollegare il cavo di alimentazione dalla presa di corrente. Attendere almeno 5 minuti affinché la testa vapore e il panno si siano ben raffreddati.

Pericolo dovuto a elettricità

- Prima di collegare l'apparecchio alla rete di alimentazione controllare che la tensione indicata sulla targhetta corrisponda a quella della rete locale.
- L'uso di prolunghie elettriche non autorizzate dal fabbricante dell'apparecchio può provocare danni e incidenti.

- Non utilizzate prolunghe o prese elettriche con una inadeguata capacità di carico di corrente.
- Collegare sempre l'apparecchio ad una presa con messa a terra.
- Non immergere l'apparecchio in acqua o altri liquidi.
- Non utilizzate l'apparecchio se avete la mani bagnate o se avete i piedi nudi.
- Non usare l'apparecchio se il cavo elettrico o la spina risultano danneggiati, o se l'apparecchio stesso risulta difettoso. Tutte le riparazioni, compresa la sostituzione del cavo di alimentazione, devono essere eseguite solamente dal Centro Assistenza Ariete o da tecnici autorizzati Ariete, in modo da prevenire ogni rischio.
- Non collegare alcun altro apparecchio ad elevata potenza (stufe, ferri da stiro, radiatori ecc...) sulla stessa presa di corrente. Pericolo di sovraccarico elettrico.
- Non appoggiare le parti calde dell'apparecchio sul cavo di alimentazione.
- Non scollegare la spina dalla presa di corrente tirandola per il cavo.
- Non lasciare il cavo di alimentazione in contrasto con spigoli vivi o con parti taglienti.
- Fare attenzione affinché il cavo di alimentazione non venga in contatto con superfici calde.
- Non spostare l'apparecchio tirandolo per il cavo di alimentazione.
- In caso di temporale scollegare il cavo di alimentazione dalla presa di corrente.
- Non avvolgere mai il cavo di alimentazione attorno alla mano quando l'apparecchio è connesso alla rete elettrica.



Attenzione - danni materiali

- Non utilizzare l'apparecchio per pulire pavimenti in legno grezzo o non impermeabile, plastiche morbide, oggetti in legno e pelli.
- Non utilizzare l'apparecchio su superfici in vetro.
- Non utilizzare l'apparecchio con il panno usurato. Pericolo di danni e graffi al pavimento.
- Svolgere sempre il cavo prima dell'utilizzo.
- L'uso di prolunghe elettriche non autorizzate dal fabbricante dell'apparecchio può provocare danni ed incidenti.
- Non utilizzare l'apparecchio senza acqua, in tal caso la pompa potrebbe danneggiarsi. Controllare con regolarità il livello dell'acqua nel serbatoio.
- Non utilizzare acqua gassata (addizionata di anidride carbonica). In caso di acque particolarmente calcaree (con durezza superiore a 20°F) utilizzare una miscela composta al 50% di acqua del rubinetto e al 50% di acqua demineralizzata.
- Dopo aver staccato la spina del cavo di alimentazione elettrica dalla presa e dopo che tutte le parti si saranno raffreddate, l'apparecchio potrà essere pulito esclusivamente con un panno non abrasivo e appena umido di acqua. Non usare mai solventi che danneggiano le parti in plastica.
- Non versare nel serbatoio aceto, decalcificanti o altre sostanze profumanti; pena l'immediata decadenza della garanzia.

- Prima di riporre l'apparecchio scollegare sempre la spina del cavo di alimentazione dalla presa di corrente. Attendere che si sia raffreddato e svuotare completamente il serbatoio.
- Non lasciare l'apparecchio esposto ad agenti atmosferici (pioggia, sole, ecc...).
- Non usare l'apparecchio all'aperto.
- Eventuali modifiche a questo prodotto, non espressamente autorizzate dal produttore, possono comportare il decadimento della sicurezza e della garanzia del suo utilizzo da parte dell'utente.



Pericolo di danni derivanti da altre cause

- Non usare l'apparecchio in ambienti chiusi ed in presenza di vapori emanati da vernici ad olio, o da solventi o impermeabilizzanti, da polvere infiammabile o altri vapori tossici o esplosivi.
- Prestare molta attenzione se usate l'apparecchio con l'ausilio di una scala.
- Riempire il serbatoio con acqua prima di mettere in funzione l'apparecchio. Le operazioni di riempimento di acqua devono essere effettuate con la spina del cavo di alimentazione elettrica staccata dalla presa di corrente.
- Accendere l'apparecchio solo quando è in posizione di lavoro.
- Non lasciare incustodito l'apparecchio mentre è collegato alla rete elettrica.
- Quando vi dovete assentare anche per poco tempo, spegnere l'apparecchio e scollegare sempre il cavo di alimentazione elettrica dalla presa di corrente.
- Riporre l'apparecchio al coperto, in un luogo fresco e asciutto.
- **CONSERVARE SEMPRE QUESTE ISTRUZIONI.**

DESCRIZIONE DELL'APPARECCHIO

- A - Pulsante vapore ON/OFF
- B - Manico
- C - Gancio avvolgicavo
- D - Pulsante di sblocco del manico
- E - Tappo serbatoio
- F - Serbatoio acqua
- G - Corpo motore
- H - Spia accensione
- I - Gancio avvolgicavo
- J - Testa vapore
- K - Panno lavabile
- L - Cavo di alimentazione
- M - Manopola di regolazione vapore
- N - Ugello fuoriuscita vapore
- O - Velcri di aggancio del panno lavabile
- P - Accessorio per pulizia tappeti
- Q - Misurino acqua

ASSEMBLAGGIO DELL'APPARECCHIO

Una volta tolto l'apparecchio dalla scatola, procedere come segue:

Assemblare il corpo motore alla testa vapore (Fig. 2). Avvitare la vite in dotazione per bloccare i componenti (Fig. 3).



Attenzione!

Controllare di tanto in tanto il serraggio della vite.

Premere il pulsante di sblocco del manico (D). Sollevare il manico fino ad allinearlo con il corpo motore (Fig. 4-5).

ISTRUZIONI PER L'USO

Svolgere completamente il cavo di alimentazione. Riempire il serbatoio con acqua naturale fresca fino al livello indicato con MAX (Fig. 6). Utilizzare il misurino in dotazione. In alternativa, inclinare ed estrarre il serbatoio (Fig. 7). Rimuovere il tappo (E). Riempire il serbatoio direttamente sotto al rubinetto con acqua naturale fresca fino al livello MAX (Fig. 8). Chiudere il serbatoio con il tappo di gomma.



Attenzione!

Non riempire MAI il serbatoio oltre il livello MAX. In caso di acque particolarmente calcaree (con durezza superiore a 20°f) utilizzare una miscela composta al 50% di acqua del rubinetto e al 50% di acqua demineralizzata.

Reinserire il serbatoio, facendo attenzione a far corrispondere la valvola del serbatoio con il perno posto nella sede dell'apparecchio (Fig. 9). Premere a fondo fino al completo inserimento del serbatoio e verificarne la corretta installazione.

Posizionare il panno sotto alla testa vapore (Fig. 10). Adagiare il panno sopra gli appositi velcri.



Attenzione!

Assicurarsi che il serbatoio sia stato adeguatamente riempito per evitare il funzionamento a secco.

Prima di utilizzare l'apparecchio assicurarsi che gli oggetti e le superfici da trattare siano resistenti o compatibili con l'elevata temperatura del vapore. In particolare su pavimenti in cotto trattato, superfici in legno, si consiglia di consultare le istruzioni del fabbricante ed eseguire una prova su una parte nascosta o su un campione.



Attenzione!

Qualora l'apparecchio venga lasciato fermo sul pavimento durante il suo funzionamento, potrete notare la formazione di un alone biancastro. Non allarmatevi in quanto potrete rimuoverlo con un normale prodotto decalcificante oppure con alcune gocce di aceto.

Inserire la spina nella presa di corrente elettrica, che deve essere dotata di messa a terra. Si accenderà la spia (E), ad indicare che l'apparecchio è acceso e che la caldaia interna inizia a riscaldarsi. Ruotare la manopola di regolazione vapore (M) sulla posizione 1, 2 o 3 a seconda della quantità di vapore desiderata (Fig. 11). Premere il pulsante vapore (A). Dopo pochi secondi inizierà a fuoriuscire il vapore dalla testa vapore. Assicurarsi di aver prima rimosso la polvere dal pavimento. Passare l'apparecchio sul pavimento.



Attenzione!

Non utilizzare l'apparecchio senza il panno. Il panno può essere acquistato presso i Centri di Assistenza Autorizzati. Utilizzare l'apparecchio in ambienti ben illuminati.



Attenzione!

Piccolo pericolo di Ustioni! Per la rimozione del panno non capovolgere la testa vapore durante l'uso.

Scollegare la spina dalla presa di corrente. Attendere almeno 5 minuti affinché la testa vapore e il panno si siano ben raffreddati.

Durante l'uso è possibile rimuovere il panno per sciacquarlo. Prima di rimuovere il panno premere il pulsante (A) per terminare l'erogazione di vapore e scollegare la spina dalla presa di corrente.

Riempimento del serbatoio durante l'uso

Non è necessaria alcuna operazione particolare quando si esaurisce l'acqua nel serbatoio. Basterà, dopo aver disinserito la spina dalla presa della corrente, estrarre il serbatoio e riempirlo nuovamente con acqua naturale fresca. In caso di acque particolarmente calcaree (con durezza superiore a 20°f) utilizzare una miscela composta al 50% di acqua del rubinetto e al 50% di acqua demineralizzata.

Uso dell'accessorio per la pulizia dei tappeti

Questo accessorio deve essere utilizzato solo per pulire tappeti e superfici morbide simili. Non utilizzare su superfici dure.

Assicurarsi che il panno sia posizionato sotto alla testa vapore. Posizionare l'accessorio con la parte piana a contatto con il pavimento. Fissare l'apparecchio all'accessorio esercitando una leggera pressione (Fig. 12). L'apparecchio è pronto per l'uso.

Dopo l'uso

Premere il pulsante vapore (A) per terminare l'erogazione di vapore. Scollegare il cavo di alimentazione dalla presa di corrente. Svuotare completamente il serbatoio dell'acqua in modo da evitare che il ristagno dell'acqua favorisca la formazione del calcare.



Attenzione!

Attendere almeno 5 minuti affinché la testa vapore e il panno si siano ben raffreddati.

Rimuovere il panno. Avvolgere il cavo di alimentazione sui ganci (C) e (I). Premere il pulsante di sblocco del manico (D). Piegarlo fino a chiudere l'apparecchio (Fig. 13). Posizionare il corpo motore in verticale.



Attenzione!

Affinché l'apparecchio sia stabile in posizione verticale occorre far scattare lo snodo fra la testa vapore e il corpo motore.

Riporre l'apparecchio in un posto asciutto ed al riparo dalla portata dei bambini.

PULIZIA E MANUTENZIONE



Attenzione!

Prima di procedere alla pulizia dell'apparecchio scollegare sempre la spina dalla presa di corrente. Lasciare raffreddare l'apparecchio per qualche minuto.



Attenzione!

Non immergere l'apparecchio in acqua o in altri liquidi.



Attenzione!

Controllare le condizioni del cavo di alimentazione del vostro apparecchio regolarmente prima di utilizzarlo e nel caso di danneggiamento portarlo al più vicino centro di assistenza per farlo sostituire solo dal personale specializzato.

Non fare uso di abrasivi per pulire l'apparecchio.

Non inserire aceto, decalcificanti o altre sostanze profumanti nel serbatoio; pena l'immediata decadenza della garanzia.

Pulizia dell'apparecchio

Pulire le parti in plastica con un panno umido non abrasivo e asciugarle con un panno asciutto.

Di tanto in tanto pulire il serbatoio dell'acqua inserendo acqua fresca. Sciacquare e svuotare.

Per la pulizia del panno lavabile seguire le indicazioni riportate sull'etichetta.

GUIDA ALLA SOLUZIONE DI ALCUNI PROBLEMI



Attenzione!

In caso di anomalie di funzionamento e guasti elettrici, spegnere immediatamente l'apparecchio. Staccare la spina dalla presa elettrica. Attendere che l'apparecchio si sia raffreddato.

PROBLEMI	CAUSE	RIMEDI
Spia accensione spenta	Spina non inserita	Controllare l'esatto inserimento della spina nella presa di corrente. Controllare che ci sia corrente sulla linea di alimentazione. Provare a collegare la spina ad un'altra presa di corrente. Se il problema persiste rivolgersi ad un Centro Assistenza Autorizzato.
Mancata fuoriuscita di vapore dagli ugelli	Pulsante erogazione vapore non premuto	Premere a fondo il pulsante erogazione vapore
	L'apparecchio non è pronto all'uso	Premere il pulsante erogazione vapore per trenta (30) secondi o fino a quando non si sente il rumore della pompa. Attendere l'emissione di vapore.
	Mancanza di acqua nel serbatoio.	Riempire il serbatoio fino al livello indicato con MAX.
	Non corretto inserimento del serbatoio nella propria sede.	Disinserire e reinserire il serbatoio accertandone il corretto posizionamento.
Aumento improvviso del livello di rumorosità della pompa	I fori di uscita vapore potrebbero essere ostruiti dal calcare.	Rivolgersi ad un Centro Assistenza Autorizzato.
	Mancanza di acqua nel serbatoio.	Spegnere l'apparecchio e provvedere al riempimento del serbatoio di acqua.
Fuori uscita di acqua dagli ugelli	Non corretto inserimento del serbatoio nella propria sede.	Disinserire e reinserire il serbatoio accertandone il corretto posizionamento.
	Possibili residui di condensa nel condotto vapore	Premere il pulsante erogazione vapore fino a quando non si vede fuoriuscire il vapore. Posizionare un panno morbido per non bagnare il pavimento. Se l'acqua continua a fuoriuscire spegnere l'apparecchio. Attendere almeno 5 minuti affinché la testa vapore e il panno si siano ben raffreddati. Riprovare.

WITH REGARD TO THIS MANUAL

Even if the appliances are made in conformity with the European regulatory specifications in force and therefore all potentially hazardous parts are protected. Carefully read these warnings and use the appliance only for the use it is designed for in order to prevent accidents and damage. Keep this manual close by for future consultation. If you should decide to give this appliance to other people, remember to also include these instructions.

The information provided in this manual is marked with the following symbols indicating:



Danger for children



Warning of burns



Danger due to electricity



Warning – material damage



Danger of damage originating from other causes

INTENDED USE

You can use the appliance to wash and sanitise thoroughly floors such as marble, ceramic, stone, tile, parquet and hard wood floors provided they are treated and waterproof. The cloth absorbs excess moisture. The appliances uses the active power of steam without the help of detergents and soaps.

No other use of the machine is contemplated by the manufacturer, which is exempt from any liability for all types of damages caused by improper use of the machine. Improper use also results in any form of warranty being forfeited.

RESIDUAL RISKS



Warning!

Do not use the appliance on wax-treated surfaces. The wax will be removed by the heat and steam action. Do not use on untreated or permeable wood floors. Do not leave the appliance turned on for a long time on any type of wooden surface: the wood could swell.

Test the appliance first on a concealed area of the floor in the house. As an alternative, ask the floor manufacturer for information on cleaning procedures.

IMPORTANT SAFEGUARDS

READ THESE INSTRUCTIONS CAREFULLY.

- This appliance is for household use only.
- We decline any responsibility resulting from misuse or any use other than those covered in this booklet.
- We suggest you keep the original box and packaging, as our free-of-charge service does not cover any damage resulting from inadequate packaging of the product when this is sent back to an Authorised Service Centre.
- Using accessories not recommended or not supplied by the manufacturer of the appliance may entail risks of fire, electric shock or injuries to people.
- This product complies with the 2006/95/EC Directive and EMC Directive 2004/108/EC.
- This appliance can be used by persons who have reduced physical sensory or mental capabilities, or lack of experience and knowledge, only if they are monitored by a responsible person or if they have received and understood the instructions and dangers which may arise during the appliance use.

Danger for children

- This appliance can be used by children aged 8 years and up if properly monitored or if you have received instructions regarding the appliance safe use and if they understand the dangers involved.
- Children shall not play with the appliance.
- Always keep the appliance and the power cord out of the reach of children under the age of 8 years.
- Cleaning and maintenance by the user must not be carried out by children unless they are older than 8 years and are monitored during the operation.
- Position the appliance so that children cannot reach the hot parts.
- Do not leave the packaging near children because it is potentially dangerous.
- Prevent children from grabbing the power cord, in this way making the appliance fall.
- In the event that this appliance is to be disposed of, it is suggested that the power chord is cut off. It is also recommended that all potentially dangerous components are rendered harmless to prevent children hurting themselves when playing with the apparatus.

Warning of burns

- Do not touch the metal parts of the appliance, the hot water or the steam when it is in operation and for several minutes after it is turned off since it could cause burns.



- Do not aim the jet of steam towards parts of the body or pets, plants or delicate objects.
- Do not leave the appliance on the ground when running or right after it is turned off.
- Never aim the jet of steam towards equipment containing electrical parts (inside ovens, for example).
- Before removing the cloth from the steam head, unplug the power cord. Wait at least 5 minutes so that the steam head and cloth cool down.

Danger due to electricity

- Before plugging the appliance into the mains socket, ensure that the voltage shown on the rating plate matches the local voltage supply.
- The use of extensions not approved by the manufacturer can result in damage to property and personal injury.
- Do not use extension leads or outlets with inadequate current carrying capacity.
- Always connect the iron to an earthed socket.
- Do not immerse the appliance in water or other liquids.
- Do not use the appliance if your hands are wet or if you are barefoot.
- Do not use the appliance if the power cord or the plug are damaged, or if the ap-

pliance is faulty. To prevent any accident, all repairs, including the replacement of the power cord, must be carried out by an Authorised Service Centre or, in any case, by qualified personnel.

- Do not plug any other high power appliance (electric heaters, irons, radiators, etc.) into the same socket. Danger of electric overload.
- Do not set the hot parts of the appliance on the power cord.
- Do not pull the power cord to unplug the appliance.
- Do not leave the power cord against sharp edges or sharp parts.
- Make sure that the power cord does not come into contact with hot surfaces.
- Do not move the appliance pulling it by the power cord.
- Remove the power cable from the socket-outlet in case of a thunderstorm.
- Never wrap the cord around your hand when the appliance is connected to the mains.



Warning – material damage

- Do not use the appliance for cleaning untreated or non-waterproof wooden floors, soft plastics, wooden objects and leathers.
- Do not use the appliance on glass surfaces.
- Do not use the appliance with the cloth worn. Danger of the floor becoming damaged and scratched.
- Always unwind the power cord before use.
- The use of extensions not approved by the manufacturer can result in damage to property and personal injury.
- Using the appliance with no water in the tank may damage the pump. Check the water level in the tank on a regular basis.
- Do not use sparkling (carbonated) water. If the tap water is particularly hard (higher than 20°F), use a mixture of 50% tap water and 50% demineralized water.
- The appliance must only be cleaned with a soft, slightly dampened, cloth after unplugging the iron and allowing all its parts to cool down. Never use solvents which may damage the plastic parts.
- Do not pour vinegar, descalers or other scented substances into the tank; Otherwise, the warranty may be revoked.
- Always unplug the appliance before putting it away. Wait for it to cool down and completely empty the tank.
- Do not expose the appliance to atmospheric agents (rain, sun ...).
- Do not use the appliance outdoors.
- Any modifications made on this product that are not explicitly authorised by the manufacturer may lead to the forfeiture of its safety and guarantee of its use by the user.



Danger of damage originating from other causes

- Do not use the appliance in closed environments and in the presence of fumes

- given off by oil-based paints, solvents or waterproofing agents, or by flammable power or other toxic or explosive fumes.
- Be very careful if you use the appliance with the aid of a ladder.
 - Fill up the tank with water before starting up the appliance. Be sure to unplug the appliance before pouring water into the tank.
 - Turn on the appliance only when it is in working position.
 - Never leave the appliance unattended when it is connected to the power supply.
 - When you have to leave for even a short period of time, turn off the appliance and always unplug the electric power cord.
 - Store the appliance indoors in a cool and dry place.
 - **SAVE THESE INSTRUCTIONS FOR FUTURE REFERENCE.**

DESCRIPTION OF THE APPLIANCE

- A - Steam ON/OFF button
- B - Handle
- C - Cord storage hook
- D - Handle release button
- E - Tank cap
- F - Water tank
- G - Motor body
- H - On light
- I - Cord storage hook
- J - Steam head
- K - Washable cloth
- L - Power cord
- M - Steam adjustment knob
- N - Steam discharge nozzle
- O - Washable cloth velcro couplings
- P - Carpets cleaning accessory
- Q - Water measure

ASSEMBLING THE APPLIANCE

Proceed as follows after removing the appliance from the box:

Assemble the motor body to the steam head (Fig 2). Tighten the screw supplied to lock the components (Fig 3).



Warning!

Check the tightening of the screw from time to time.

Press the handle release button (D). Lift the handle until it is aligned with the motor body (Fig 4-5).

INSTRUCTIONS FOR USE

Totally unwind the power cord. Fill the tank with cool tap water up to the level indicated by MAX (Fig 6). Use the measuring unit provided. Alternatively, tilt and remove the tank (Fig 7). Remove the cap (E). Fill the tank up to the MAX level directly beneath the tap with cool tap water (Fig 8). Close the tank with the rubber cap.



Warning!

NEVER fill the tank beyond the MAX level. In the case of particularly calcareous waters (with hardness greater than 20°f) use a mixture composed of 50% of tap water and 50% of demineralised water.

Put the tank back in, paying attention to match the tank valve with the pin in the appliance seat (Fig 9). Press the tank all the way down until it is completely inserted and check that it is correctly installed.

Place the cloth under the steam head (Fig 10). Set the cloth above the velcro couplings.

**Warning!**

Make sure that the tank has been adequately filled to prevent dry operation.

Before using the appliance be sure that the objects and surfaces to treat are resistant or compatible with the high steam temperature. It is recommended to consult the manufacturer's instructions and perform a test on a concealed part or a sample particularly on treated terracotta tiles and wooden surfaces.

**Warning!**

If the appliance is left standing on the floor during operation, you may notice the formation of a whitish halo. Do not be alarmed because you can remove it with a normal descaling product or with a few drops of vinegar.

Insert the plug into the socket, which must be earthed. The indicator lamp (E) will turn on, indicating that the appliance is on and that the internal boiler is starting to heat up. Turn the steam control knob (M) to position 1, 2 or 3 depending on the amount of steam required (Fig 11). Press the steam button (A). After a few seconds steam will start to come out from the steam head. Be sure to have first removed the dust from the floor. Use the appliance on the floor.

**Warning!**

Do not use the appliance without the cloth. The cloth can be purchased at Authorised Service Centres.

Use the appliance in well-lit rooms.

**Warning!**

Danger of burns! Do not turn the steam head upside-down during the use to remove the cloth.

Unplug it from the socket-outlet. Wait at least 5 minutes so that the steam head and cloth cool down.

You can remove the cloth during use to rinse it. Before removing the cloth press the button (A) to end the steam jet and disconnect the plug from the outlet.

Filling the boiler during use

No special operation is required when there is no more water in the tank. Just unplug the machine, pull out the tank and fill it with fresh cool water again. In the case of particularly calcareous waters (with hardness greater than 20°f) use a mixture composed of 50% of tap water and 50% of demineralised water.

Use of the carpets cleaning accessory

This accessory should only be used to clean carpets and soft similar surfaces. Do not use on hard surfaces.

Make sure that the cloth is positioned under the steam head. Place the accessory with the flat part in contact with the floor. Secure the appliance to the accessory applying a light pressure (Fig 12). The appliance is ready for use.

After use

Press the steam button (A) to stop the steam dispensing. Remove the power cable from the socket-outlet. Empty the water tank completely so as to prevent the water from stagnating, which may form lime deposit.

**Warning!**

Wait at least 5 minutes so that the steam head and cloth cool down.

Remove the cloth. Wind the power cord on the hooks (C) and (I). Press the handle release button (D). Bend the handle until the appliance is closed (Fig 13). Put the motor body in a vertical position.

**Warning!**

Make the joint between steam head and motor body snap so that the appliance is stable in a vertical position.

Put the appliance in a dry place and away from the reach of children.

CLEANING AND MAINTENANCE**Warning!**

Always unplug the appliance before cleaning it. Let the appliance to cool down for a few minutes.

**Warning!**

Never immerse the appliance in water or other liquids.

**Warning!**

Check the state of the power cable of your appliance on a regular basis before using it, and if it is damaged, take it to the service centre closest to you to have it replaced only by specialised personnel.

Do not use abrasive products for cleaning the appliance.

Do not put vinegar, decalcifying agents or other fragrant substance inside the tank; Otherwise, the warranty may

be revoked.

Cleaning the appliance

Clean plastic parts with a damp, non-abrasive cloth and dry them with a dry cloth.
Clean the water tank from time to time by putting fresh water in it. Rinse and empty.
Follow the instructions on the label to clean the washable cloth.

TROUBLESHOOTING



Warning!

Immediately switch off the appliance in case of operational faults and electrical failures. Unplug it from the electric outlet. Wait for the appliance to cool down.

PROBLEMS	CAUSES	REMEDIES
On light off	Not plugged in	Check that the appliance is properly plugged in. Check that there is current on the power supply line. Try to plug the appliance into another socket-outlet. If the problem continues, contact an Authorised Service Centre.
No steam comes out of the nozzles	Steam dispensing button not pressed	Press the steam dispensing button all the way down
	The appliance is not ready for use	Press the steam dispensing button for thirty (30) seconds or until you hear the noise of the pump. Wait for the steam to come out.
	Water shortage in tank.	Fill the tank up to the level marked MAX.
	Incorrect insertion of the tank in its seat.	Remove the tank and put it back in, making sure it is in the right position.
	The steam outlet holes may be clogged with limescale.	contact an Authorized Service Center.
Unexpected increase of the noise level of the pump	Water shortage in tank.	Turn off the appliance and fill the water tank.
	Incorrect insertion of the tank in its seat.	Remove the tank and put it back in, making sure it is in the right position.
Water leakage from the nozzles	Possible condensation residue in the steam duct	Press the steam dispensing button until you see steam coming out. Position a soft cloth so as to not dampen the floor. If water continues to come out, turn off the appliance. Wait at least 5 minutes so that the steam head and cloth cool down. Try again.

A PROPOS DU MANUEL

Même si les appareils ont été réalisés en conformité avec les Normes européennes spécifiques en vigueur, et que toutes les pièces potentiellement dangereuses sont protégées, lisez avec attention ces avertissements et n'utilisez l'appareil que pour ce que il a été conçu, afin d'éviter les blessures et les dommages. Garder ce livret à porté de main pour les futures consultations. Si vous désirez ensuite céder cet appareil à d'autres personnes, rappelez-vous d'inclure ces instructions.

Les informations reportées dans ce manuel sont marquées des symboles suivants qui indiquent:



Danger pour les enfants



Avertissements sur les brûlures



Danger électrique



Attention - dégâts matériels



Dangers provenant d'autres causes

UTILISATION PRÉVUE

On peut utiliser l'appareil pour laver et désinfecter soigneusement les sols tels que le marbre, la céramique, la pierre, le carreaux, le parquet et les sols en bois dur à condition qu'ils soient traités et imperméabilisés. La lingette permet d'absorber l'excès d'humidité. L'appareil utilise la puissance active de la vapeur sans avoir besoin de détergents ni de liquides de nettoyage.

Le constructeur n'a prévu aucun autre usage de l'appareil et il se dégage de toute responsabilité pour les dégâts de toute nature, générés d'une utilisation inappropriée. Un usage inapproprié déterminerait également l'annulation de toute forme de garantie.

RISQUES RÉSIDUELS



Attention!

Ne pas utiliser l'appareil sur les surfaces traitées à la cire. La cire sera éliminée sous l'action de la chaleur et de la vapeur. Ne pas utiliser sur les sols en bois non traités ou perméables. Ne pas laisser l'appareil allumé pendant trop longtemps sur les surfaces en bois: le bois pourrait gonfler.

Il est recommandé d'essayer tout d'abord l'appareil sur une partie du sol qui ne se voit pas. Dans l'alternative, il est recommandé de s'informer auprès du fabricant du sol pour savoir comment le nettoyer.

CONSEILS DE SÉCURITÉ

LISEZ ATTENTIVEMENT CES INSTRUCTIONS.

- L'appareil a été exclusivement conçu pour un usage domestique.
- Le constructeur décline toute responsabilité pour une utilisation erronée ou pour des emplois autres que ceux prévus par ce livret.
- Il est conseillé de conserver l'emballage d'origine vu que l'assistance gratuite ne joue pas pour les dommages causés par un emballage du produit non adéquat lors de l'expédition à un service après-vente agréé.
- L'utilisation d'accessoires non conseillés ou non fournis par le fabricant peut comporter des risques d'incendie, de choc électrique ou de blessure.
- Cet appareil est conforme à la directive 2006/95/EC et à la directive EMC 2004/108/EC.
- L'appareil peut être utilisé par les personnes ayant des capacités physiques, sensorielles ou mentales réduites ou bien ne possédant ni l'expérience, ni les connaissances nécessaires, à condition qu'elles soient sous la surveillance

d'une personne responsable ou qu'elles aient reçu les instructions et compris les dangers liés à l'utilisation de l'appareil.

Danger pour les enfants

- Cet appareil peut être utilisé par les enfants à partir de 8 ans sous la surveillance d'un adulte ou seuls, à condition d'avoir été instruits sur la façon d'utiliser l'appareil en toute sécurité et d'avoir compris les dangers pouvant en découler.
- Les enfants ne doivent pas jouer avec l'appareil.
- Toujours conserver l'appareil et le cordon d'alimentation hors de la portée des enfants de moins de 8 ans.
- Le nettoyage et l'entretien effectués par l'utilisateur ne doivent pas être délégués aux enfants, à moins qu'ils aient plus de 8 ans et soient surveillés par un adulte.
- Disposer l'appareil de sorte que les enfants ne puissent toucher les parties chaudes.
- Les éléments de l'emballage ne doivent pas être laissés à la portée des enfants car ils représentent une source de danger.
- Éviter que les enfants ne fassent tomber l'appareil en tirant sur le cordon d'alimentation.
- Lorsqu'on décidera de jeter cet appareil, il est recommandé de le mettre hors d'usage en coupant le câble d'alimentation. Il est également recommandé de protéger les parties susceptibles de constituer un danger spécialement pour les enfants qui pourraient se servir de l'appareil pour jouer.

Avertissements sur les brûlures

- Ne pas toucher les parties métalliques de l'appareil, l'eau chaude ou la vapeur lorsque le balai fonctionne, ou dans les minutes suivant l'extinction du balai, car on pourrait se brûler gravement.
-
- Ne pas diriger le jet de vapeur vers soi, les animaux domestiques, les plantes ou les objets délicats.
 - Ne pas laisser l'appareil au sol quand il marche ou immédiatement après l'avoir éteint.
 - Ne jamais diriger le jet de vapeur vers les appareils avec des composants électriques (l'intérieur des fours par exemple).
- Avant de retirer la lingette de la tête à vapeur, débrancher le cordon d'alimentation de la prise de courant. Attendre au moins 5 minutes pour que la tête à vapeur et la lingette aient refroidi.

Danger électrique

- Avant de brancher l'appareil, assurez-vous que la tension indiquée sur la plaque correspond effectivement à celle du réseau.
- L'utilisation de rallonges électriques non autorisées par le fabricant de l'appareil peut causer des dommages et provoquer également des accidents.

- Ne pas utiliser de rallonge ou de prises électriques ne pouvant supporter la charge de courant requise.
- Branchez toujours l'appareil à une prise pourvue de mise à terre.
- Ne trempez pas l'appareil dans l'eau ni dans tout autre liquide.
- Ne pas utiliser l'appareil avec les mains mouillées ou les pieds nus.
- N'utilisez pas l'appareil si le cordon électrique ou la prise sont endommagés, ou si l'appareil est défectueux. Toutes les réparations, y compris le remplacement du cordon d'alimentation, doivent exclusivement être effectuées dans un centres d'assistance après-vente Ariete ou par des techniciens agréés Ariete, de façon à prévenir les risques éventuels.
- Ne brancher aucun autre appareil qui demande puissance élevée (poêle, fer à repasser, radiateurs électriques etc.) sur la prise de courant. Danger de surcharge électrique.
- Ne pas poser les parties chaudes de l'appareil sur le cordon d'alimentation.
- Ne pas débrancher la fiche de la prise de courant en tirant sur le cordon.
- Ne pas laisser le cordon d'alimentation contre les angles vifs ou les parties coupantes.
- Prendre garde à ce que le cordon d'alimentation ne touche pas les surfaces chaudes.
- Ne pas déplacer l'appareil en le tirant par le cordon d'alimentation.
- En cas d'orage, débrancher le cordon d'alimentation de la prise de courant.
- Ne jamais enrouler le cordon d'alimentation autour de la main lorsque l'appareil est branché au secteur.



Attention - dégâts matériels

- Ne pas utiliser l'appareil pour nettoyer les sols en bois brut et non imperméabilisés, les plastiques souples, les objets en bois et les cuirs.
- Ne pas utiliser l'appareil sur les surfaces en verre.
- Ne pas utiliser l'appareil si la lingette est usée. Risque de détériorer et de rayer le sol.
- Déroulez toujours le câble avant utilisation.
- L'utilisation de rallonges électriques non autorisées par le fabricant de l'appareil peut provoquer des dégâts et des accidents.
- N'utilisez pas le fer sans eau car la pompe pourrait être endommagée. Contrôler régulièrement le niveau d'eau dans le réservoir.
- N'utilisez jamais d'eau gazeuse (additionnée d'anhydride de carbone). Si l'eau est particulièrement calcaire (avec une dureté supérieure à 20°F), utiliser un mélange composé à 50 % d'eau du robinet et 50 % d'eau déminéralisée.
- Une fois que l'appareil aura été débranché et que toutes les parties auront refroidi, il sera possible de le nettoyer exclusivement avec un chiffon non abrasif et à peine humide. N'utilisez jamais de solvants car ils altèrent les parties en plastique.

- Ne pas verser de vinaigre, décalcifiant ou autres substances parfumées dans le réservoir; peine de faire immédiatement déchoir la garantie.
- Avant de ranger l'appareil, toujours débrancher la fiche du cordon d'alimentation de la prise de courant. Avant de vider complètement le réservoir, attendre que l'appareil ait refroidi.
- Ne pas laisser l'appareil exposé aux agents atmosphériques (pluie, soleil etc...).
- Ne pas utiliser l'appareil en plein air.
- Les éventuelles modifications apportées à ce produit, qui n'auraient pas été permises par le fabricant, peuvent altérer la sécurité et annuler la garantie de l'appareil lors de son utilisation.



Dangers provenant d'autres causes

- Ne pas utiliser l'appareil dans les endroits fermés d'où émaneraient des vapeurs d'huile, de solvant ou de produit imperméabilisant, ou bien des poussières inflammables ou autres vapeurs toxiques ou explosives.
- Faire très attention si on utilise l'appareil avec une échelle.
- Remplir le réservoir d'eau avant de faire fonctionner l'appareil. Le remplissage en eau s'effectue avec l'appareil débranché de la prise de courant.
- Allumez l'appareil uniquement lorsqu'il est en position de travail.
- Ne laissez pas l'appareil sans surveillance lorsqu'il est branché.
- Si on doit s'absenter, même pour peu de temps, il faut toujours éteindre l'appareil et débrancher son cordon d'alimentation de la prise de courant.
- Ranger l'appareil dans un endroit couvert, frais et sec.
- **CONSERVER CES INSTRUCTIONS.**

DESCRIPTION DE L'APPAREIL

- A - Bouton vapeur
- B - Manche
- C - Crochet pour enrouler le câble
- D - Bouton de déblocage du manche
- E - Bouchon du réservoir
- F - Réservoir d'eau
- G - Corps du moteur
- H - Voyant d'allumage
- I - Crochet pour enrouler le câble
- J - Tête à vapeur
- K - Lingette lavable
- L - Cordon d'alimentation
- M - Bouton rotatif pour régler la vapeur
- N - Buse de sortie de la vapeur
- O - "Velcro" pour attacher la lingette lavable
- P - Accessoires pour le nettoyage des tapis
- Q - Mesureur eau

ASSEMBLAGE DE L'APPAREIL

Une fois l'appareil sorti de l'emballage, procéder de la manière suivante:

Assembler le corps du moteur à la tête de vapeur (Fig. 2). Visser la vis fournie pour bloquer les composants (Fig. 3).



Attention!

Contrôler le serrage de la vis de temps à autre.

Appuyer sur le bouton de déblocage du manche (D). Relever le manche de sorte qu'il soit dans l'axe du corps moteur (Fig. 4-5).

MODE D'EMPLOI

Dérouler complètement le cordon d'alimentation. Remplir le réservoir avec de l'eau plate fraîche, jusqu'au niveau MAX indiqué (Fig. 6). Utiliser le mesureur fourni. Sinon, incliner et extraire le réservoir (Fig. 7). Retirer le bouchon (E). Remplir directement le réservoir sous le robinet avec de l'eau fraîche, jusqu'au niveau MAX (Fig. 8). Fermer le réservoir avec le bouchon en caoutchouc.



Attention!

Ne JAMAIS remplir le réservoir au-delà du niveau MAX. Dans le cas d'une eau particulièrement calcaire (avec une dureté supérieure à 20°f), utiliser un mélange fait à 50% d'eau du robinet et 50% d'eau déminéralisée.

Réintroduire le réservoir en faisant attention de faire coïncider la vanne du réservoir sur l'axe situé dans le logement de l'appareil (Fig. 9). Appuyer à fond jusqu'à ce que le réservoir soit complètement introduit et vérifier son installation.

Positionner la lingette sous la tête de la vapeur (Fig. 10). Disposer la lingette sur les bandes "velcro" prévues.



Attention!

S'assurer que le réservoir ait bien été rempli pour éviter le fonctionnement à sec.

Avant d'utiliser l'appareil, s'assurer que les objets et les surfaces à traiter soient suffisamment résistants ou compatibles avec la haute température de la vapeur. Si on doit notamment nettoyer les sols en terre cuite ou en bois, il est conseillé de consulter les instructions du fabricant et de faire d'abord un essai sur un endroit caché ou sur un échantillon.



Attention!

Si on laisse l'appareil au même endroit sur le sol alors qu'il fonctionne, une auréole blanchâtre va se former. Ne pas s'alarmer ! Il suffit de passer un produit décalcifiant standard ou quelques gouttes de vinaigre dessus pour éliminer la trace.

Brancher l'appareil à la prise de courant qui doit être munie d'une prise de terre. Le voyant (E) s'allume pour indiquer que l'appareil est allumé et que la chaudière interne commence à chauffer. Tourner le bouton de réglage de la vapeur (M) sur la position 1, 2 ou 3 selon la quantité de vapeur désirée (Fig. 11). Appuyer sur le bouton vapeur (A). Après quelques secondes, la vapeur commence à sortir par la buse. Vérifier de bien avoir ôté la poussière du sol. Passer l'appareil sur le sol.



Attention!

Ne pas utiliser l'appareil sans la lingette. On peut acheter la lingette dans un Centre d'assistance Après-Vente Agréé.

Utiliser l'appareil dans des endroits bien éclairés.



Attention!

Risque de brûlure ! Pour remplacer la lingette, ne pas renverser la tête à vapeur durant l'emploi.

Débrancher la fiche de la prise de courant. Attendre au moins 5 minutes pour que la tête à vapeur et la lingette aient refroidi.

On peut enlever la lingette pour la rincer durant le fonctionnement. Avant de retirer la lingette, appuyer sur le bouton (A) pour terminer la vapeur puis débrancher la fiche de la prise de courant.

Remplissage du réservoir durant l'emploi

Aucune opération particulière n'est nécessitée lorsque l'eau se trouvant dans le réservoir est épuisée. Il suffit de débrancher l'appareil, de sortir le réservoir et de le remplir à nouveau avec de l'eau fraîche plate. Dans le cas d'une eau particulièrement calcaire (avec une dureté supérieure à 20°f), utiliser un mélange fait à 50% d'eau du robinet et 50% d'eau déminéralisée.

Utilisation des accessoires pour nettoyer les tapis

Cet accessoire ne doit être utilisé que pour nettoyer les tapis et les surfaces similaires. Ne pas utiliser sur les surfaces dures.

Contrôler que la lingette se trouve sous la tête à vapeur. Placer l'accessoire avec la partie plate en contact avec le sol. Fixer l'appareil à l'accessoire en exerçant une légère pression (Fig. 12). L'appareil est prêt à l'emploi.

Après utilisation

Appuyer sur le bouton vapeur (A) pour finir de débiter la vapeur. Débrancher le cordon d'alimentation de la prise de courant. Vider complètement le réservoir de façon à éviter que la stagnation d'eau favorise la formation de calcaire.



Attention!

Attendre au moins 5 minutes pour que la tête à vapeur et la lingette aient refroidi.

Retirer la lingette. Enrouler le cordon d'alimentation sur les crochets (C) et (I). Appuyer sur le bouton de déblocage du manche (D). Plier le manche pour fermer l'appareil (Fig. 13). Positionner le corps moteur à la verticale.



Attention!

Pour que l'appareil se stabilise en position verticale, il faut faire jouer l'articulation située entre la tête à vapeur et le corps du moteur.

Replacer l'appareil dans un lieu sec, à l'abri des enfants.

NETTOYAGE ET ENTRETIEN



Attention!

Avant de nettoyer l'appareil, il faut toujours débrancher la fiche de la prise de courant. Laisser refroidir l'appareil quelques minutes.



Attention!

Ne jamais immerger l'appareil dans l'eau ou dans un liquide quelconque.



Attention!

Vérifier régulièrement l'état du cordon d'alimentation de l'appareil avant de l'utiliser et s'il est abîmé, l'amener dans le centre d'assistance le plus proche pour que le personnel spécialisé le remplace.

Ne pas utiliser de composants abrasifs pour nettoyer l'appareil.

Ne pas verser de vinaigre, décalcifiant ou autres substances parfumées dans le réservoir; peine de faire immédiatement déchoir la garantie.

Nettoyage de l'appareil

Nettoyer les parties en plastique avec un linge humide non abrasif et les sécher avec un linge sec.

Nettoyer de temps à autres le réservoir à eau avec de l'eau froide. Rincer et vider.

Pour nettoyer la lingette lavable, suivre les instructions reportées sur l'étiquette.

COMMENT REMÉDIER AUX INCONVÉNIENTS SUIVANTS



Attention!

En cas de fonctionnement anormal ou de pannes électriques, éteindre immédiatement l'appareil. Débrancher la fiche de la prise de courant. Attendre que l'appareil ait refroidi.

PROBLEMES	CAUSES	SOLUTIONS
Voyant d'allumage éteint	Fiche non branchée	Vérifier si la fiche est correctement insérée dans la prise de courant. Vérifier s'il y a du courant sur la ligne d'alimentation. Essayer de brancher la fiche dans une autre prise de courant. Si le problème persiste, contacter un Centre d'Assistance Agréé.
La vapeur ne ressort pas par les buses	On n'a pas appuyé sur le bouton vapeur	Appuyer à fond sur le bouton vapeur
	L'appareil n'est pas prêt à l'emploi	Appuyer sur le bouton vapeur pendant trente (30) secondes ou jusqu'à ce qu'on entende le bruit de la pompe. Attendre que le débit de vapeur.
	Il manque de l'eau dans le réservoir.	Remplir le réservoir jusqu'au niveau du repère MAX.
	Le réservoir est mal introduit dans son logement.	Détacher et réintroduire le réservoir en vérifiant sa position.
Augmentation subite du bruit de la pompe	Le calcaire pourrait boucher les trous par où sort la vapeur.	Contacteur un Centre d'Assistance Agréé.
	Il manque de l'eau dans le réservoir.	Eteindre l'appareil et remplir le réservoir d'eau.
L'eau ressort par les buses	Le réservoir est mal introduit dans son logement.	Détacher et réintroduire le réservoir en vérifiant sa position.
	Résidus de vapeur condensée dans le conduit de la vapeur	Appuyer sur le bouton vapeur jusqu'à ce qu'il sorte de la vapeur. Placer un chiffon doux pour ne pas mouiller le sol. Si l'eau continue à sortir, éteindre l'appareil. Attendre au moins 5 minutes pour que la tête à vapeur et la lingette aient refroidi. Réessayer.

ZU DIESER BEDIENUNGSANLEITUNG

Auch wenn die Geräte entsprechend der geltenden Europäischen Normen hergestellt wurden und daher alle potentiell gefährlichen Teile geschützt sind, müssen, um Unfälle und Schäden zu vermeiden, diese Hinweise aufmerksam gelesen und das Gerät nur für den Zweck verwendet werden, für den es vorgesehen wurde. Die Bedienungsanleitung auch für späteres Nachschlagen stets griffbereit aufbewahren. Soll dieses Gerät an andere Personen abgegeben werden, bitte daran denken auch die Bedienungsanleitung mitzugeben.

Die in dieser Bedienungsanleitung aufgeführten Informationen sind mit den nachstehenden Symbolen gekennzeichnet, die auf folgendes hinweisen:



Gefahr für Kinder



Hinweise zu Verbrühungsgefahr



Gefahr wegen Strom



Achtung - Sachschäden



Gefahr von Schäden wegen anderer Ursachen

VORGESEHENER GEBRAUCH

Das Gerät kann zum gründlichen Waschen und Hygienisieren von Fußböden aus Marmor, Stein, Fliesen, Parquet und Hartholz verwendet werden, unter der Bedingung, dass diese Böden behandelt und wasserundurchlässig sind. Das Pad saugt die überflüssige Feuchtigkeit auf. Das Gerät nutzt die aktive Dampfleistung ohne Verwendung von Reinigungsmitteln oder Seife.

Jeder andere Einsatz ist nicht vom Hersteller vorgesehen. Der Hersteller übernimmt daher keinerlei Haftung für jegliche Art von Schäden, die durch einen ungeeigneten Einsatz des Gerätes verursacht werden. Bei einem ungeeigneten Einsatz verfallen alle Garantieklauseln.

RESTRISIKEN



Achtung!

Das Gerät nicht auf wachsbehandelten Oberflächen verwenden. Das Wachs wird durch die Aktion von Wärme und Dampf entfernt. Das Gerät nicht auf unbehandelten oder wasserdurchlässigen Fußböden verwenden. Das Gerät darf nicht lange auf Holzfußböden eingeschaltet bleiben, weil das Holz quellen könnte.

Man empfiehlt, das Gerät vorher auf einer versteckten Stelle des Fußbodens zu testen. Alternativ empfiehlt man sich an den Fußbodenhersteller zu wenden, um nach den Reinigungsmodalitäten zu fragen.

WICHTIGE HINWEISE

DIE BEDIENUNGSANLEITUNG VOR DEM GEBRAUCH AUFMERKSAM LESEN.

- Das Gerät ist nur für die haushaltübliche Verwendung geeignet.
- Wir übernehmen keine Haftung bei einem falschen oder in dieser Anleitung nicht vorgesehenen Einsatz.
- Wir empfehlen die Originalverpackungen aufzubewahren, da ein Gratis-Kundendienst nicht für Schäden vorgesehen ist, die durch falsche Verpackung bei der Spedition zum Kundendienst entstehen.
- Bei der Verwendung von nicht empfohlenen oder nicht vom Gerätehersteller mitgeliefertem Zubehör besteht Brandgefahr, Stromschlaggefahr oder Verletzungsgefahr.
- Das Gerät entspricht der Europäischen Richtlinie 2006/95/EG und der EMV-Richtlinie 2004/108/EG.

- Dieses Gerät ist NICHT geeignet für die Verwendung durch Personen mit eingeschränkter Wahrnehmung oder vermindert physischen oder geistigen Fähigkeiten oder einem Mangel an Erfahrung und Kenntnissen, sofern sie nicht durch eine für ihre Sicherheit verantwortliche Person beaufsichtigt und/oder bei der Bedienung angeleitet werden.



Gefahr für Kinder

- Dieses Gerät darf von Kindern ab dem 8. Lebensjahr verwendet werden, unter der Bedingung, dass es eine angemessenen Aufsicht ausgeübt wird oder dass sie über den sicheren Gebrauch des Gerätes unterrichtet worden und der entsprechenden Gefahren bewusst sind.
- Kinder dürfen mit dem Gerät nicht spielen.
- Das Gerät und das Stromkabel sollen außerhalb der Reichweite von Kindern, die jünger als 8 Jahren sind, gehalten werden.
- Die Kindern ab dem 8. Jahr dürfen Reinigungs- und Wartungseingriffe nur unter Aufsicht von Erwachsenen ausüben.
- Das Gerät so aufstellen, dass Kinder nicht an die heißen Geräteteile gelangen können.
- Die Verpackungsteile von Kindern fernhalten, da diese eine mögliche Gefahrenquelle bilden.
- Bitte vermeiden Sie, dass Kinder am Kabel ziehen und somit das Abstürzen des Gerätes verursachen.
- Soll das Gerät als Abfall entsorgt werden, empfehlen wir es durch Abschneiden des Anschlusskabels unbrauchbar zu machen. Wir empfehlen außerdem die Geräteteile unschädlich zu machen, die besonders für Kinder beim Spielen mit dem Gerät gefährlich sein könnten.



Hinweise zu Verbrühungsgefahr

- Die metallischen Teilen des Gerätes, das warme Wasser oder den Dampf nicht anfassen, wenn das Gerät im Betrieb ist oder für einige Minuten nach dem Ausschalten, da diese Verbrennungen verursachen könnten.



- Den Dampfstrahl nie gegen Körperteile, Haustiere, Pflanzen oder empfindliche Gegenstände richten.
 - Während des Betriebes oder nach dem Betrieb das Gerät nie auf dem Boden liegen lassen.
 - Den Dampfstrahl nie gegen Geräte richten, die elektrische Teile enthalten (zB in den Öfen).
- Um das Pad aus dem Dampfstrahler zu entfernen, das Stromkabel aus der Steckdose trennen. Mindestens 5 Minuten warten bis der Dampffuß und das Pad abgekühlt sind.

Gefahr wegen Strom

- Bevor das Gerät angeschlossen wird, muss kontrolliert werden, ob die Netzspannung den Angaben auf dem Typenschild des Geräts entspricht.
- Der Einsatz von nicht vom Hersteller zugelassenen Verlängerungskabeln kann Schäden und Unfälle verursachen.
- Keine Verlängerung oder Stecker mit ungenügender Stromlastfähigkeit verwenden.
- Das Gerät muss an eine geerdete Steckdose angeschlossen werden.
- Das Gerät nie in Wasser oder andere Flüssigkeiten tauchen.
- Das Gerät nicht mit nassen Händen oder barfuß verwenden.
- Das Gerät darf nicht benutzt werden, wenn das Stromkabel, der Stecker oder das Gerät beschädigt sind. Um jegliches Risiko vorzubeugen, dürfen alle Reparaturen, einschließlich des Stromkabelwechsels, nur durch das Service Center Ariete bzw. autorisierte Ariete-Fachtechniker durchgeführt werden.
- Keine sonstige Hochspannungsgeräte (Heizungen, Bügeleisen, Heizkörper, usw.) anschließen... auf der selben Netzstecker. Stromüberlastungsgefahr.
- Die warmen Teile des Gerätes nicht auf das Stromkabel legen.
- Nie den Stecker am Anschlusskabel aus der Steckdose ziehen.
- Das Versorgungskabel soll nicht mit scharfen Kanten bzw. Teilen in Kontakt kommen.
- Bitte sicherstellen, dass das Stromkabel nicht mit warmen Teilen in Berührung kommt.
- Das Gerät nicht am Stromkabel ziehen.
- Bei Gewitter das Stromkabel aus der Steckdose ziehen.
- Wenn das Gerät am Stromnetz angeschlossen ist, darf man das Versorgungskabel nie um die Hand wickeln.

Achtung - Sachschäden

- Das Gerät nicht für die Reinigung von Fußböden aus Naturholz und wasserdurchlässigem Holz, weichem Kunststoff, Holzgegenständen und Lederwaren verwenden.
- Das Gerät nicht auf Glasoberflächen verwenden.
- Das Gerät nicht verwenden, wenn das Pad verschlissen ist. Beschädigungs- oder Kratzgefahr für den Fußboden.
- Vor Gebrauch stets das Kabel abwickeln.
- Der Einsatz von nicht vom Hersteller zugelassenen Verlängerungskabeln kann Schäden verursachen und ist eine Unfallgefahr.
- Die Maschine nie ohne Wasser verwenden, da sonst die Pumpe durchbrennen könnte. Den Wasserstand im Wasserbehälter regelmäßig prüfen.
- Kein Sprudelwasser verwenden (mit hinzugefügtem Kohlendioxyd). Bei besonders kalkhaltigem Wasser (mit einer Wasserhärte von mehr als 20°F) ein Ge-

misch aus 50% Leitungswasser und 50% destilliertem Wasser verwenden.

- Zur Pflege des Gerätes als erstes den Stecker des Anschlusskabels aus der Steckdose ziehen, anschließend warten, bis alle Teile abgekühlt sind Das Gerät ausschließlich mit einem weichen und leicht feuchten Tuch reinigen. Keine Lösungsmittel verwenden, da diese die Plastikteile beschädigen.
- Keinen Essig, Entkalkungsmittel oder andere parfümierte Substanzen in den Tank füllen; Andernfalls verfallen die Garantieansprüche.
- Bevor Sie das Gerät aufräumen, den Stecker des Versorgungskabels immer aus der Steckdose ziehen. Abwarten, bis es abgekühlt ist, und den Tank vollständig entleeren.
- Das Gerät nicht der Witterung ausgesetzt lassen (Regen, Sonne, usw.).
- Das Gerät darf nicht im Freien benutzt werden.
- Eventuelle Änderungen am Gerät, die nicht ausdrücklich vom Hersteller genehmigt worden sind, können die Sicherheit beeinträchtigen und führen zum Verfall der Garantie.



Gefahr von Schäden wegen anderer Ursachen

- Das Gerät nicht in geschlossenen Räumen verwenden sowie bei Bestehen von Dämpfen aus Ölfarben, Lösungsmitteln oder Imprägnierungsmitteln, entzündlichem Staub oder anderen schädlichen oder explosiven Dämpfen.
- Wird ein Leiter während des Betriebes des Gerätes verwendet, bitte sehr vorsichtig vorgehen.
- Den Wassertank vor Inbetriebnahme des Gerätes mit Wasser füllen. Vorm Nachfüllen von Wasser stets den Stecker des Anschlusskabels aus der Steckdose ziehen.
- Das Gerät nur am Arbeitsplatz einschalten.
- Das Gerät nie unbeaufsichtigt lassen solange es am Stromnetz angeschlossen ist.
- Sollten Sie, auch für kurze Zeit, die Stelle verlassen, wo das Gerät betrieben wird, das Gerät immer ausschalten und immer das Versorgungskabel aus der Steckdose ziehen.
- Das Gerät in einer geschlossenen, kühlen und trockenen Stelle aufbewahren.
- **DIE GEBRAUCHSANWEISUNG GUT AUFBEWAHREN.**

GERÄTEBESCHREIBUNG

- A - Dampfkopf ON/OFF
- B - Griff
- C - Haken des Kabelwicklers
- D - Knopf Griffentriegelung
- E - Deckel des Wassertanks
- F - Wasserbehälter
- G - Motorkörper
- H - Anzeige "Eingeschaltet"
- I - Haken des Kabelwicklers
- J - Dampffuß
- K - Waschbares Pad
- L - Anschlusskabel
- M - Dampfgregler
- N - Dampfdüse
- O - Haftfilz für den waschbaren Pad
- P - Zubehör für die Teppichreinigung
- Q - Wassermessbecher

MONTAGE DES GERÄTES

Das Gerät aus der Verpackung nehmen und dann wie folgt vorgehen:

Den Motorkörper auf dem Dampffuß montieren (Fig. 2). Die Teilen mit der beiliegenden Schraube festziehen (Fig. 3).



Achtung!

Ab und zu die Schraube prüfen.

Den Knopf zur Griffentriegelung drücken (D). Den Griff heben und ihn mit dem Motorkörper richten (Fig. 4-5).

BEDIENUNGSANLEITUNG

Das Versorgungskabel komplett ausrollen. Den Wassertank mit frischem Naturwasser bis zur mit Max gekennzeichneten Marke (Fig. 7) auffüllen. Das mitgelieferte Messbecher verwenden. Alternativ, den Wasserbehälter neigen und entnehmen (Fig. 6). Den Deckel abnehmen (E). Den Behälter direkt aus dem Wasserhahn mit kaltem Leitungswasser bis zur MAX-Markierung füllen (Fig. 8). Den Wasserbehälter mit dem Gummideckel schließen.



Achtung!

NIEMALS den Tank über den Höchstfüllstand (MAX) füllen. Bei besonders kalkhaltigem Wasser (mit einer Wasserhärte von mehr als 20°F) ein Gemisch aus 50% Leitungswasser und 50% destilliertem Wasser verwenden.

Den Wasserbehälter wieder einstecken, dabei achten, dass das Behälterventil mit dem Stift im Gerätesitz entspricht (Fig. 9). Dann bis zum kompletten Einfügen des Behälter drücken und die korrekte Lage überprüfen.

Das Pad unter dem Dampffuß legen (Fig. 10). Das Pad auf die entsprechenden Haftfilze legen.



Achtung!

Überprüfen, dass der Wasserbehälter entsprechend gefüllt ist, um den Betrieb ohne Wasser zu vermeiden.

Vor dem Betrieb, überprüfen, dass alle zu behandelnden Gegenstände und Oberflächen hochtemperaturbeständig bzw kompatibel sind. Vor allem für behandelte Cotto- oder Holzböden empfiehlt man, sich an den Anleitung des Herstellers zu halten und einen Test auf einer verdeckten Stelle oder auf einem Muster durchzuführen.



Achtung!

Wenn das Gerät auf dem Fußboden während des Betriebes stehen bleibt, es besteht die Möglichkeit, dass sich ein weißlicher Rand bildet. Es ist nicht schlimm. Den weißlichen Rand können Sie mit einem marktüblichen Entkalker oder mit einigen Tropfen Essig entfernen.

Anschließend den Stecker in eine Steckdose mit Erdleitung stecken. Wenn die Anzeige (E) leuchtet, das Gerät ist eingeschaltet und der innere Kessel fängt an zu heizen. Den Dampfgregelungsschalter (M) auf die Stellung 1, 2 oder 3 drehen, je nach der gewünschten Dampfmenge (Fig. 11). Den Dampfkopf drücken (A). Nach einigen Sekunden tritt der Dampf aus dem Dampfkopf. Vorher muss der Fußboden gesaugt werden. Den Fußboden mit dem Gerät waschen.



Achtung!

Das Gerät nicht ohne Pad verwenden. Das Pad ist bei den autorisierten Service Centern erhältlich.

Das Gerät nur in gut beleuchteten Räumen verwenden.



Achtung!

Verbrennungsgefahr! Um das Pad zu entfernen, den Dampffuß nicht während des Betriebes umkippen.

Den Stecker aus der Stromsteckdose ziehen. Mindestens 5 Minuten warten bis der Dampffuß und das Pad abgekühlt sind.

Das Pad kann während des Betriebes entfernt und gespült werden. Vor dem Entfernen des Pads, den Knopf (A) drücken, um die Dampfversorgung einzustellen und den Stecker aus der Steckdose trennen.

Auffüllen des Wassertanks bei Gebrauch

Wenn das Wasser im Behälter zu Neige geht ist keine besondere Arbeit erforderlich. Einfach den Stecker aus der Steckdose ziehen, den Wasserbehälter herausnehmen und mit kaltem stillem Wasser auffüllen. Bei besonders kalkhaltigem Wasser (mit einer Wasserhärte von mehr als 20°F) ein Gemisch aus 50% Leitungswasser und 50% destilliertem Wasser verwenden.

Gebrauch des Zubehörs für die Teppichreinigung

Dieses Zubehör ist nur für die Reinigung von Teppichen und weichen Oberflächen gedacht. Das Gerät nicht auf harten Oberflächen verwenden.

Sich vergewissern, dass das Pad unter dem Dampffuß positioniert ist. Das Gerät mit der flachen Seite auf dem Boden legen. Das Zubehör mit einem leichten Druck am Gerät befestigen (Fig. 12). Das Gerät ist betriebsbereit.

Nach dem Gebrauch

Den Dampfknopf drücken (A), um die Dampfabgabe abzuschließen. Das Anschlusskabel aus der Steckdose ziehen. Den Wassertank vollständig entleeren, so dass eine Bildung von Kalkablagerungen durch stehendes Wasser vermieden wird.



Achtung!

Mindestens 5 Minuten warten bis der Dampffuß und das Pad abgekühlt sind.

Das Pad entnehmen. Das Versorgungskabel auf den Aufwickeln (C) und (I) aufwickeln. Den Knopf zur Griffriegelung drücken (D). Den Griff zusammenklappen, bis sich das Gerät schließt (Fig. 13). Den Motorkörper vertikal aufstellen.



Achtung!

Damit das Gerät stabil senkrecht stehenbleibt, das Gelenk zwischen Dampffuß und Motorkörper einrasten.

Das Gerät trocken und außerhalb der Reichweite von Kindern aufbewahren.

REINIGUNG UND WARTUNG



Achtung!

Bevor Sie das Gerät reinigen, den Stecker aus der Steckdose ziehen. Das Gerät einige Minuten abkühlen lassen.



Achtung!

Das Gerät nie ins Wasser oder andere Flüssigkeiten tauchen.



Achtung!

Vor dem Gebrauch den Zustand des Gerätestromkabels regelmäßig prüfen Falls dies beschädigt ist, das Kabel bei einem zuständigen Service Center nur durch Fachpersonal ersetzen lassen.

Keine Scheuermittel für die Reinigung des Gerätes verwenden.

Keinen Essig, Entkalkungsmittel oder andere parfümierte Substanzen in den Tank füllen; Andernfalls verfallen die Garantieansprüche.

Reinigung des Geräts

Die Plastikteile mit einem feuchten, nicht scheuernden Tuch reinigen und mit einem trockenen Tuch trocknen.

Von Zeit zu Zeit muss der Wassertank mit Frischwasser gereinigt werden. Spülen und entleeren.

Das waschbare Pad laut der auf dem Etikett angegebenen Anleitungen waschen.

WAS TUN, WENN ES PROBLEME GIBT



Achtung!

Im Falle von Betriebsstörungen und elektrischen Schäden, das Gerät sofort ausschalten. Den Stecker aus der Steckdose ziehen. Warten, bis das Gerät abgekühlt ist.

PROBLEME	URSACHEN	LÖSUNGEN
Einschalt-Anzeige ausgeschaltet	Stecker nicht eingesteckt	Überprüfen, ob der Stecker in der Steckdose korrekt eingesteckt ist. Überprüfen, ob die Leitung mit Strom versorgt ist. Probieren Sie bitte, den Stecker mit einer anderen Stromsteckdose zu verbinden. Sollte das Problem weiter bestehen, wenden Sie sich bitte an einen autorisierten Service Center.
Kein Dampf aus den Dampfdüsen	Dampfkнопf nicht gedrückt	Den Dampfkнопf tief drücken
	Das Gerät ist nicht betriebsbereit	Den Dampfdruck für 30 (dreißig) Sekunden oder bis zum Ertönen des Geräusches aus der Pumpe drücken. Warten, bis Dampf ausfließt.
	Kein Wasser im Wasserbehälter.	Den Behälter bis zum angegebenen MAX-Füllstand auffüllen.
	Behälter falsch eingesteckt.	Den Behälter herausnehmen und wieder einstecken, dabei seinen korrekten Sitz überprüfen.
Plötzlicher Erhöhung des Pumpengeräusches	Kein Wasser im Wasserbehälter.	Das Gerät ausschalten und den Behälter mit Wasser füllen.
	Behälter falsch eingesteckt.	Den Behälter herausnehmen und wieder einstecken, dabei seinen korrekten Sitz überprüfen.
Wasser fließt aus den Düsen heraus	Mögliches Kondenswasserreste in der Dampfleitung	Den Dampfkнопf drücken, bis kein Dampf mehr austritt. Einen weißen Tuch darunter legen, um den Fußboden nicht nass zu machen. Wenn das Wasser weiter aus dem Gerät fließt, das Gerät ausschalten. Mindestens 5 Minuten warten bis der Dampf Fuß und das Pad abgekühlt sind. Nochmals versuchen.

A PROPÓSITO DE ESTE MANUAL

Aunque los aparatos hayan sido realizados según las Normativas europeas específicas vigentes y estén por lo tanto protegidos en todas las partes potencialmente peligrosas, lean con atención estas advertencias y utilicen el aparato sólo para el uso al que ha sido destinado, para evitar accidentes y daños. Tener siempre al alcance este manual para futuras consultas. Si quieren ceder este aparato a otras personas, recuerden incluir también estas instrucciones.

Las informaciones contenidas en este manual están marcadas por los siguientes símbolos que indican:



Peligro para los niños



Advertencia relativa a quemaduras



Peligro debido a electricidad



Atención – daños materiales



Peligro de daños debidos a otras causas

USO PREVISTO

Se puede utilizar el aparato para lavar y desinfectar con cura suelos como los de mármol, cerámico, piedra, baldosas, parquet y los suelos de madera dura a condición de que estén tratados e impermeables. El uso del trapo permite absorber la humedad en exceso. El aparato utiliza la potencia activa del vapor sin auxilio de detergentes y jabones.

Cualquier otro tipo de utilización del aparato no está previsto por el Fabricante, que se exime de cualquier responsabilidad por daños de todo tipo originados por un uso inapropiado del mismo aparato. El uso inapropiado, además, anula todo tipo de garantía.

RIESGOS RESTANTES



¡Atención!

No utilicen el aparato en superficies tratadas con cera. La acción del calor y del vapor quitan la cera. No utilicen el aparato en suelos de madera no tratada o permeables. No dejen el aparato encendido sobre ningún tipo de superficie de madera por un periodo prolongado: la madera podría hincharse.

Se recomienda probar el aparato antes en un área escondida del suelo de la casa. En alternativa se recomienda pedir informaciones al productor del suelo acerca de los modos de limpieza.

ADVERTENCIAS IMPORTANTES PARA LA SEGURIDAD


LEER ATENTAMENTE ESTAS INSTRUCCIONES.

- El aparato está destinado exclusivamente al uso doméstico.
- No se asumen responsabilidades por un uso incorrecto o por empleos diferentes a los previstos en este manual de instrucciones.
- Se recomienda conservar el embalaje original, ya que la asistencia gratuita no concierne los daños causados por un embalaje no adecuado del producto al momento del envío a un Centro de Asistencia Autorizado.
- El uso de accesorios no aconsejados o no proporcionados por el constructor del aparato puede comportar riesgos de incendio, electrocución o daños a las personas.
- El aparato cumple con la Norma 2006/95/EC y con la Directiva EMC 2004/108/EC.
- El aparato puede ser utilizado por personas con capacidades físicas, sensoriales o mentales reducidas, o bien con falta de experiencia o de conocimientos, sólo si están vigilados por una persona responsable o si han recibido y comprendido las instrucciones y los peligros presentes durante el uso del aparato.

Peligro para los niños

- Este aparato puede ser utilizado por niños mayores de 8 años si están vigilados o si han recibido las instrucciones sobre el uso seguro del aparato y si comprenden los peligros implicados.
- Los niños no deben jugar con el aparato.
- Mantener el aparato y el cable de alimentación fuera del alcance de los niños de edad inferior a 8 años.
- Las operaciones de limpieza y mantenimiento por el usuario no deben ser efectuadas por los niños a menos que sean mayores de 8 años y estén vigilados.
- Coloque el aparato de manera que los niños no puedan llegar a las partes calientes.
- Los elementos del embalaje no se deben dejar al alcance de los niños, ya que podrían originar peligros.
- Evitar que algún niño haga caer el aparato agarrándose al cable de alimentación.
- Si se decide dejar de utilizar el aparato, antes de tirarlo a la basura se recomienda cortar el cable de alimentación. Se recomienda además eliminar las partes del aparato que puedan originar peligro, especialmente para los niños, que podrían utilizarlo para sus juegos.

Advertencia relativa a quemaduras

- No toquen las partes metálicas del aparato, el agua caliente o el vapor durante el funcionamiento y en los minutos siguientes al apagado porque podrían causar quemaduras.
- 
- No dirijan el chorro de vapor hacia partes del cuerpo, hacia animales domésticos, plantas u objetos delicados.
 - No dejen nunca el aparato en el suelo cuando está encendido o justo después de apagarlo.
 - No dirijan nunca el chorro de vapor hacia aparatos que contienen partes eléctricas (por ejemplo interior de hornos).
- Antes de quitar el trapo del cabezal del vapor, desconectar el cable de alimentación de la toma de corriente. Esperar por lo menos 5 minutos hasta que el cabezal del vapor y el trapo estén bien fríos.

Peligro debido a electricidad

- Antes de conectar el aparato a la corriente eléctrica controlar que la tensión indicada en la etiqueta corresponda a la tensión de la red local.
- El uso de cables alargadores no autorizados por el fabricante puede provocar daños y accidentes.
- No utilicen alargaderas o enchufes eléctricos con una capacidad de carga de corriente inadecuada.
- Conectar siempre el aparato a una toma de corriente con puesta a tierra.

- Nunca sumergir el aparato en agua ni en otros líquidos.
- No utilicen el aparato si tienen las manos mojadas o están descalzos.
- No utilizar el aparato si el cable de alimentación o el enchufe están dañados, o si el aparato presenta defectos. Todos los arreglos, incluida la sustitución del cable de alimentación, deben ser efectuados exclusivamente por el Centro de Servicio Ariete o por técnicos autorizados Ariete, para evitar cualquier riesgo.
- No conecten ningún otro aparato de potencia elevada (estufa, plancha, radiadores, etc...) en la misma toma de corriente. Peligro de sobrecarga eléctrica.
- No apoyen las partes calientes del aparato en el cable de alimentación.
- No desconectar el enchufe de la toma de corriente tirando del cable.
- No dejen rozar el cable de alimentación en esquinas o partes afiladas.
- Tener cuidado de que el cable de alimentación no entre en contacto con superficies calientes.
- No desplacen el aparato tirándolo por el cable de alimentación.
- En caso de tormenta desconectar el cable de alimentación de la toma de corriente.
- Jamás enrollen el cable de alimentación alrededor de la mano cuando el aparato está conectado a la red eléctrica.



Atención – daños materiales

- No utilicen el aparato para limpiar suelos de madera natural o no impermeable, plásticos blandos, objetos de madera y piel.
- No utilicen el aparato en superficies de vidrio.
- No utilicen el aparato con el trapo desgastado. Peligro de daños y arañazos para el suelo.
- Desenrollar siempre el cable antes de la utilización.
- El uso de alargadores eléctricos no autorizados por el fabricante del aparato puede provocar daños y accidentes.
- No utilizar la máquina sin agua, en este caso la bomba podría dañarse. Controlen con regularidad el nivel de agua en el depósito.
- No utilizar agua con gas (adicionada de anhídrido carbónico). En caso de agua muy calcárea (con dureza superior a los 20°F) utilizar una mezcla compuesta por un 50% de agua de grifo y un 50% de agua desmineralizada.
- Después de haber desconectado de la toma de corriente el enchufe del cable de alimentación eléctrica y después de que todas las partes se hayan enfriado, se podrá limpiar el aparato exclusivamente con un paño no abrasivo apenas humedecido con agua. No utilizar solventes que dañen las partes de plástico.
- No echar en el depósito vinagre, descalcificantes u otras sustancias perfumantes; de lo contrario la garantía pierde inmediatamente su validez.
- Antes de guardar el aparato desconectar siempre el enchufe del cable de alimentación de la toma de corriente. Esperar hasta que se haya enfriado y vaciar completamente el depósito.
- No dejar el aparato expuesto a los agentes atmosféricos (lluvia, sol, etc.).

- No use el aparato en un espacio al aire libre.
- Cualquier modificación de este producto, no autorizada expresamente por el fabricante, puede ser peligroso y lleva a la caducidad de la garantía de uso.



Peligro de daños debidos a otras causas

- No utilicen el aparato en ambientes cerrados y en presencia de vapores exhalados por pinturas al óleo o por solventes e impermeabilizantes, por polvo inflamable u otros vapores tóxicos o explosivos.
- Tener mucho cuidado si se utiliza el aparato con la ayuda de una escalera.
- Llenar el depósito con agua antes de poner en funcionamiento el aparato. Las operaciones de llenado de agua se deben efectuar con el enchufe del cable de alimentación eléctrico desconectado de la toma.
- Encender el aparato sólo cuando está en su posición de trabajo.
- No dejar sin vigilancia el aparato mientras esté conectado a la red eléctrica.
- Cuando hay que ausentarse, aunque sea por poco tiempo, apagar el aparato y desconectar siempre el cable de alimentación de la toma de corriente eléctrica.
- Guardar el aparato al cubierto, en un lugar fresco y seco.

• GUARDAR SIEMPRE ESTAS INSTRUCCIONES.

DESCRIPCIÓN DEL APARATO

- A - Botón vapor ON/OFF
- B - Mango
- C - Gancho enrollable
- D - Botón de desbloqueo del mango
- E - Tapón del depósito de agua
- F - Depósito agua
- G - Cuerpo motor
- H - Testigo encendido
- I - Gancho enrollable
- J - Cabezal del vapor
- K - Trapo lavable
- L - Cable de alimentación
- M - Regulador vapor
- N - Boquilla de salida del vapor
- O - Velcros de enganche del trapo lavable
- P - Accesorio para limpiar las alfombras
- Q - Medidor agua

MONTAJE DEL APARATO

Una vez sacado el aparato de la caja, proceder como sigue:

Acoplar el cuerpo motor al cabezal del vapor (Fig 2). Fijar el tornillo en dotación para bloquear los componentes (Fig 3).



¡Atención!

Controlar de vez en cuando el apriete del tornillo.

Presionar el botón de desbloqueo del mango (D). Levantar el mango hasta que se alinee con el cuerpo motor (Fig 4-5).

INSTRUCCIONES DE USO

Desenrollar completamente el cable de alimentación. Llenar el depósito con agua corriente hasta el nivel indicado con MAX (Fig 6). Utilizar el medidor en dotación. En alternativa, inclinar y extraer el depósito de agua (Fig 7). Quitar el tapón (E). Llenar el depósito de agua directamente debajo del grifo con agua normal hasta el nivel MAX (Fig 8). Cerrar el depósito de

agua con el tapón en goma.



¡Atención!

NUNCA llenar el depósito de agua por encima del nivel MAX. En caso de agua especialmente calcárea (con una dureza superior a 20ºf) utilizar una mezcla compuesta por el 50% de agua de grifo y por el 50% de agua desmineralizada.

Recolocar el depósito de agua, asegurándose de que la válvula del depósito coincida con el perno situado en el alojamiento del aparato (Fig 9). Apretar hasta la introducción completa del depósito y controlar su correcta instalación.

Colocar el trapo debajo del cabezal del vapor (Fig 10). Poner el trapo encima de los relativos velcros.



¡Atención!

Controlar que el depósito de agua haya sido llenado convenientemente para evitar el funcionamiento sin agua.

Antes de utilizar el aparato controlar que los objetos y las superficies a tratar sean resistentes o compatibles con la temperatura elevada del vapor. En particular, para pisos de terracota tratada, superficies de madera, se aconseja consultar las instrucciones del fabricante y efectuar una prueba en una parte poco visible o en una muestra.



¡Atención!

Si se deja quieto en el suelo el aparato durante su funcionamiento, se podría notar la formación de un halo blanquecino. No hay que alarmarse ya que se puede quitar con un producto normal para descalcificar o bien con una gotas de vinagre.

Enchufe la clavija en la toma de corriente eléctrica, que debe estar equipada con puesta a tierra. El testigo luminoso (E) se ilumina, para indicar que el aparato está encendido y que la caldera interna empieza a calentarse. Girar el regulador del vapor (M) en la posición 1, 2 o 3 según la cantidad de vapor deseada (Fig 11). Presionar el botón del vapor (A). Después de unos segundos el vapor empezará a salir del cabezal del vapor. Antes asegurarse de haber eliminado el polvo del suelo. Pasar el aparato en el suelo.



¡Atención!

No utilicen el aparato sin el trapo. El trapo se puede comprar en los Centros de Servicio Autorizados.

Utilizar el aparato en ambientes bien iluminados.



¡Atención!

¡Peligro de quemaduras! Para quitar el trapo no volcar el cabezal del vapor durante el uso.

Desconectar el enchufe de la toma de corriente. Esperar por lo menos 5 minutos hasta que el cabezal del vapor y el trapo estén bien fríos.

Durante el uso es posible quitar el trapo para enjuagarlo. Antes de quitar el trapo presionar el botón (A) para terminar el suministro de vapor y desconectar el enchufe de la toma de corriente.

Llenado del depósito durante el uso

No es necesaria ninguna operación especial cuando el agua en el depósito termina. Después de haber desconectado la clavija de la toma de corriente, es suficiente extraer el depósito y llenarlo de nuevo con agua natural fresca. En caso de agua especialmente calcárea (con una dureza superior a 20ºf) utilizar una mezcla compuesta por el 50% de agua de grifo y por el 50% de agua desmineralizada.

Uso del accesorio para limpiar las alfombras

Este accesorio se debe utilizar sólo para limpiar alfombras y superficies blandas similares. No utilizar en superficies duras.

Controlar que el trapo esté bien colocado debajo del cabezal del vapor. Colocar el accesorio con la parte plana en contacto con el suelo. Fijar el aparato al accesorio ejerciendo una presión ligera (Fig 12). El aparato está listo para el uso.

Después del uso

Presionar el botón del vapor (A) para terminar la erogación de vapor. Desenchufar el cable de alimentación de la toma de corriente. Vaciar completamente el tanque del agua para evitar que el estancamiento de la misma agua facilite la formación de la caliza.



¡Atención!

Esperar por lo menos 5 minutos hasta que el cabezal del vapor y el trapo estén bien fríos.

Quitar el trapo. Enrollar el cable de alimentación en los ganchos (C) y (I). Presionar el botón de desbloqueo del mango (D). Doblar el mango hasta cerrar el aparato (Fig 13). Colocar el cuerpo motor verticalmente.



¡Atención!

Para que el aparato sea estable en posición vertical es necesario desenganchar la articulación entre el cabezal vapor y el cuerpo motor.

Guardar el aparato en un lugar seco y fuera del alcance de los niños.

LIMPIEZA Y MANTENIMIENTO



¡Atención!

Antes de proceder a la limpieza del aparato desconectar siempre el enchufe de la toma de corriente. Dejar enfriar el aparato durante unos minutos.



¡Atención!

Nunca sumergir el aparato en agua o en otros líquidos.



¡Atención!

Controlar las condiciones del cable de alimentación del aparato con regularidad antes de utilizarlo y en caso de daños llevarlo al centro de servicio más cercano para hacerlo substituir sólo por personal especializado.

No utilizar abrasivos para limpiar el aparato.

No introducir en el depósito vinagre, descalcificantes u otras sustancias perfumantes; de lo contrario la garantía pierde inmediatamente su validez.

Limpieza del aparato

Limpiar las partes de plástico con un paño húmedo no abrasivo y secarlas con un paño seco.

De vez en cuando, limpiar el depósito de agua introduciendo agua fresca. Enjuagar y vaciar.

Para la limpieza del trapo seguir las indicaciones en su etiqueta.

CÓMO SOLUCIONAR ALGUNOS PROBLEMAS



¡Atención!

En caso de anomalías de funcionamiento y averías eléctricas, apagar el aparato inmediatamente. Desconectar el enchufe de la toma de corriente. Esperar que el aparato esté frío.

PROBLEMAS	CAUSAS	SOLUCIONES
Testigo de encendido apagado	Enchufe no conectado	Controlar que el enchufe haya sido introducido correctamente en la toma de corriente. Controlar que haya corriente eléctrica en la línea de alimentación. Conectar el enchufe en otra toma de corriente. Si el problema persiste dirigirse a un Centro de Servicio Autorizado.
No sale vapor por las boquillas	Botón de suministro del vapor no presionado	Apretar a fondo el botón de suministro del vapor
	El aparato no está listo para el uso	Presionar el botón de suministro del vapor durante treinta (30) segundos o hasta que no se oiga el ruido de la bomba. Esperar la emisión de vapor.
	Falta de agua en el depósito.	Llenar el depósito hasta el nivel indicado con MAX.
	Introducción incorrecta del depósito en su alojamiento.	Sacar y volver a introducir el depósito de agua controlando su correcta colocación.
	Los orificios de salida del vapor podrían estar obstruidos por la caliza.	Dirigirse a un Centro de Servicio Autorizado.
Aumento imprevisto del nivel de ruido de la bomba	Falta de agua en el depósito.	Apagar el aparato y llenar el depósito de agua.
	Introducción incorrecta del depósito en su alojamiento.	Sacar y volver a introducir el depósito de agua controlando su correcta colocación.
Salida de agua por las boquillas	Posibles residuos de agua de condensación en el conducto del vapor	Presionar el botón de suministro del vapor hasta que se vea salir el vapor. Colocar un trapo suave para no mojar el suelo. Si el agua sigue saliendo apagar el aparato. Esperar por lo menos 5 minutos hasta que el cabezal del vapor y el trapo estén bien fríos. Volver a intentarlo.

A PROPÓSITO DESTES MANUAIS

Mesmo se os aparelhos foram realizados em conformidade com as Normas específicas europeias vigentes e são, portanto, protegidos em todas as suas partes potencialmente perigosas, deve-se ler atentamente estes avisos e usar o aparelho somente para o uso ao qual foi destinado para evitar acidentes e danos. Deixar este manual sempre acessível para futuras consultas. Sempre que desejar ceder este aparelho a outras pessoas, lembre-se de incluir também estas instruções.

As informações apresentadas neste manual estão marcadas com os seguintes símbolos, que indicam:



Perigo para as crianças



Aviso relativo a queimaduras



Perigo devido à electricidade



Atenção - danos materiais



Perigo de danos devidos a outras causas

USO PREVISTO

Pode-se usar o aparelho para lavar e higienizar muito bem pisos como: mármore, cerâmica, pedra, ladrilho, parquet e pisos de madeira dura, somente se tratados e impermeáveis. O uso do pano permite absorver a humidade em excesso. O aparelho usa a potência activa do vapor sem a ajuda de detergentes e sabões.

Qualquer outra utilização da máquina não foi prevista pelo Fabricante e este não se responsabiliza por qualquer dano causado por uso impróprio da máquina. O uso impróprio determina também a perda do efeito de qualquer forma de garantia.

RISCOS RESÍDUOS



Atenção!

Não utilizar o aparelho sobre superfícies tratadas com cera. A cera será removida devido à acção do calor e do vapor. Não utilizar sobre pisos de madeira não tratados ou impermeáveis. Não deixar o aparelho aceso sobre qualquer tipo de superfície de madeira por um período prolongado: a madeira poderia engrossar.

Recomenda-se fazer anteriormente uma prova do aparelho sobre uma área escondida do pavimento da casa. Como alternativa, recomenda-se pedir informações ao produtor do piso em relação às modalidades de limpeza.

ADVERTÊNCIAS IMPORTANTES

LER CUIDADOSAMENTE ESTAS INSTRUÇÕES.

- O aparelho é destinado somente ao uso doméstico.
- Não se assumem quaisquer tipos de responsabilidade pelo uso incorrecto ou por empregos diferentes daqueles previstos pelo presente folheto.
- Recomenda-se guardar a embalagem original, visto que não é efectuada a assistência gratuita por danos devidos à embalagem não adequada do produto no momento do envio do mesmo a um Centro de Assistência autorizado.
- A utilização de acessórios não recomendados ou não fornecidos pelo fabricante do aparelho pode comportar riscos de incêndio, choque eléctrico ou danos a pessoas.
- Este aparelho está em conformidade com a directiva 2006/95/EC e com a Directiva EMC 2004/108/EC.
- O aparelho pode ser usado por pessoas com capacidades físicas, sensoriais ou mentais reduzidas, ou com falta de experiência ou conhecimento, somente quando supervisionadas por uma pessoa responsável ou se tiverem recebido e compreendido as instruções e os perigos presentes durante o uso do aparelho.



Perigo para as crianças

- Este aparelho pode ser utilizado por crianças de 8 anos, ou mais, sob orientação de um adulto ou se tiverem recebido instruções relativas a este aparelho em total segurança ou se puderem compreender seus possíveis perigos.
- As crianças não devem brincar com o aparelho.
- Manter sempre o aparelho e o cabo de alimentação fora do alcance de crianças de idade inferior a 8 anos.
- As operações de limpeza e de manutenção por parte do utilizador não devem ser efetuadas por crianças exceto se estas forem maiores de 8 anos e atuarem sob orientação de um adulto.
- Posicione o aparelho de modo que as crianças não consigam tocar as partes quentes.
- Não deixar os elementos da embalagem ao alcance de crianças pois constituem potenciais fontes de perigo.
- Evitar que uma criança, ao brincar com o cabo de alimentação, possa provocar a queda do aparelho.
- No momento em que decidir não utilizar mais o aparelho, recomendamos cortar o cabo de alimentação para que não possa mais funcionar. Recomendamos fazer com que suas partes susceptíveis a constituir perigo, principalmente para crianças que poderiam utilizar o aparelho para brincar, tornem-se inúteis.



Aviso relativo a queimaduras

- Não tocar as partes metálicas do aparelho, assim como a água quente ou o vapor, quando este estiver em funcionamento e mesmo nos minutos após ser desligado pois poderiam causar queimaduras.
- Não direccionar o jacto de vapor para partes do corpo, para animais ou para objectos delicados.
- Não deixar o aparelho no chão quando estiver em funcionamento ou logo após ser desligado.
- Nunca direccionar o jacto de vapor para aparelhos que contenham partes eléctricas (por exemplo: interior dos furos).
- Antes de remover o pano da cabeça de vapor, desligar o cabo de alimentação da tomada de corrente. Aguardar pelo menos 5 minutos para que a cabeça de vapor e o pano estejam bem frios.



Perigo devido à electricidade

- Antes de conectar o aparelho à rede de alimentação, certificar-se que a tensão indicada na placa corresponda àquela da rede local.
- Uso de extensões eléctricas não autorizadas pelo fabricante do aparelho pode provocar danos e acidentes.
- Não utilizar extensões ou tomadas eléctricas com capacidades de carga de cor-

rente impróprias.

- Conectar sempre o aparelho a uma tomada ligada a terra.
- Não imergir o aparelho em água ou outros líquidos.
- Não utilizar o aparelho com as mãos molhadas ou com os pés descalços.
- Não usar o aparelho se o cabo eléctrico ou a tomada estiverem danificados ou se o próprio aparelho resultar defeituoso. Todas as reparações, incluída a substituição do cabo de alimentação, devem ser realizadas somente por Centros de Assistência Ariete ou por técnicos autorizados Ariete, de modo a prevenir qualquer perigo.
- Não ligar nenhum outro aparelho de elevada potência (aquecedores, ferros de engomar, radiadores etc...) na mesma tomada de corrente. Perigo de sobrecarga eléctrica.
- Não apoiar as partes quentes do aparelho no cabo de alimentação.
- Não desligar a tomada do ponto de corrente puxando-a pelo cabo.
- Não deixar o cabo de alimentação em contacto com cantos vivos ou partes cortantes.
- Prestar atenção para que o cabo de alimentação não entre em contacto com superfícies quentes.
- Não deslocar o aparelho puxando-o pelo cabo de alimentação.
- Em caso de temporais, desligar o cabo de alimentação da tomada de corrente.
- Nunca enrolar o cabo de alimentação ao redor da mão quando o aparelho estiver ligado à rede eléctrica.



Atenção - danos materiais

- Não utilizar o aparelho para limpar pisos de madeira bruta ou não impermeável, plásticos macios, objectos de madeira ou couros.
- Não utilizar o aparelho sobre superfícies de vidro.
- Não utilizar o aparelho com o pano desgastado. Perigo de danos e riscos ao piso.
- Sempre desenrolar o cabo antes da utilização.
- O uso de extensões eléctricas não autorizadas pelo fabricante do aparelho pode provocar danos e acidentes.
- Não utilizar a máquina sem água, neste caso a bomba pode se danificar. Verificar regularmente o nível da água no reservatório.
- Não utilizar água com gás (com adição de dióxido de carbono). Em caso de águas com alto teor de calcário (com dureza superior a 20°F) utilize uma mistura composta de 50% de água de torneira e 50% de água desmineralizada.
- Após ter desligado a tomada do cabo de alimentação eléctrica do ponto de corrente e após todas as partes terem esfriado, o aparelho poderá ser limpo exclusivamente com um pano não abrasivo humedecido em água. Nunca usar solventes que danifiquem as partes de plástico.
- Não colocar vinagre, soluções para descalcificação ou substâncias perfumantes no reservatório; caso contrário a garantia perderá imediatamente sua validade.

- Antes de guardar o aparelho, desligar sempre a ficha do cabo de alimentação da tomada de corrente. Deixar que o aparelho esfrie e esvaziar totalmente a caldeira.
- Não expor o aparelho a agentes atmosféricos (chuva, sol, etc...).
- Não utilizar o aparelho a céu aberto.
- Possíveis modificações feitas a este produto, não expressamente autorizadas pelo fabricante, podem levar à falta de segurança e fazer com que a garantia de utilização por parte do utilizador seja anulada.



Perigo de danos devidos a outras causas

- Não usar o aparelho em ambientes fechados e em presença de vapores que emanam de tintas a óleo ou de solventes ou impermeabilizantes, de pó inflamável ou outros vapores tóxicos ou explosivos.
- Prestar muita atenção quando utilizar o aparelho com a ajuda de uma escada.
- Encher o reservatório com água antes de ligar o aparelho. As operações de enchimento de água devem ser efetuadas com a tomada do cabo de alimentação desligada do ponto de corrente.
- Ligar o aparelho apenas quando este estiver na posição de trabalho.
- Não deixar o aparelho sem vigilância enquanto este estiver ligado à rede eléctrica.
- Quando estiver ausente, mesmo por pouco tempo, desligue o aparelho e desligue sempre o cabo de alimentação eléctrica da tomada de corrente.
- Colocar o aparelho em lugar coberto, fresco e seco.

• CONSERVAR ESTAS INSTRUÇÕES.

DESCRIÇÃO DO APARELHO

- A - Botão do vapor ON/OFF
- B - Pega
- C - Gancho para enrolar o cabo
- D - Botão para desbloqueio da pega
- E - Tapa do reservatório
- F - Depósito de água
- G - Corpo motor
- H - Lâmpada piloto ligação
- I - Gancho para enrolar o cabo
- J - Cabeça de vapor
- K - Pano lavável
- L - Cabo de alimentação
- M - Manopla de regulação do vapor
- N - Bico de saída do vapor
- O - Velcros para prender o pano lavável
- P - Acessório para a limpeza de tapetes
- Q - Dosador de água

MONTAGEM DO APARELHO

Após retirar o aparelho da caixa, deve-se:

Montar o corpo motor na cabeça de vapor (Fig 2). Apertar o parafuso fornecido para fixar os componentes (Fig 3).



Atenção!

Certificar-se, de vez em quando, que o parafuso esteja bem apertado.

Pressionar o botão de desbloqueio da pega (D). Levantar a pega até quando estiver alinhada com o corpo motor (Fig 4-5).

INSTRUÇÕES PARA O USO

Desenrolar totalmente o cabo de alimentação. Encher o reservatório com água natural fresca até o nível indicado com MAX (Fig 6). Utilizar o dosador fornecido. Como alternativa, inclinar e extrair o reservatório (Fig 7). Remover a tampa (E). Encher o reservatório directamente com água corrente natural fresca até completar o nível MAX (Fig 8). Fechar o reservatório com a tampa de borracha.



Atenção!

Não encher JAMAIS o depósito além do nível MAX. Em caso de água muito calcária (com dureza superior a 20ºf) utilizar uma mistura composta por 50% de água de torneira e 50% de água desmineralizada.

Reposicionar o reservatório, tendo o cuidado para que a válvula do reservatório corresponda com o pino existente no alojamento predisposto no aparelho (Fig 9). Pressionar até o fundo para que o reservatório se encaixe totalmente e certificar-se que esteja bem instalado.

Posicionar o pano por baixo da cabeça de vapor (Fig 10). Colocar o pano sobre os relativos velcros.



Atenção!

Certificar-se que o reservatório esteja devidamente cheio para evitar o funcionamento a seco.

Antes de utilizar o aparelho, certificar-se que os objectos a serem tratados sejam resistentes ou compatíveis com a alta temperatura do vapor. Principalmente em pisos de terracota tratada, superfícies de madeira, aconselha-se consultar as instruções do fabricante e efectuar uma prova sobre uma parte escondida ou sobre uma amostra do piso.



Atenção!

Sempre que o aparelho for deixado parado sobre o pavimento, durante o funcionamento, poderá ser notada a formação de um halo mais claro no pavimento. Não se assuste pois o mesmo poderá ser removido com um produto de descalfificação normal ou com algumas gotas de vinagre.

Ligue a ficha à tomada da corrente eléctrica, que deve ser provida de ligação à terra. Acende-se o indicador luminoso (E), para indicar que o aparelho está ligado e que a caldeira interna iniciou a aquecer. Girar o botão de regulação do vapor (M) até a posição 1, 2 ou 3 em função da quantidade de vapor desejada (Fig 11). Pressionar o botão do vapor (A). Após alguns segundos o vapor iniciará a sair pela cabeça de saída do vapor. Certificar-se que, antes de iniciar o trabalho, foi retirada a poeira do pavimento. Passar o aparelho sobre o piso.



Atenção!

Não utilizar o aparelho sem o pano. O pano pode ser adquirido nos Centros de Assistência Autorizados.

Utilizar o aparelho em ambientes iluminados.



Atenção!

Perigo de Queimaduras! Para retirar o pano, não virar a cabeça de vapor durante o uso.

Desligar a ficha da tomada de corrente. Aguardar pelo menos 5 minutos para que a cabeça de vapor e o pano estejam bem frios.

Durante o uso, é possível remover o pano para limpá-lo. Antes de retirar o pano, pressionar o botão (A) para terminar a produção de vapor e desligar a ficha da tomada de corrente.

Enchimento do reservatório durante o uso

Nenhuma operação especial será necessária quando a água do depósito terminar. Bastará, após ter desligado a máquina e retirado a ficha da tomada de corrente, extrair o depósito e enchê-lo novamente com água natural fresca. Em caso de água muito calcária (com dureza superior a 20ºf) utilizar uma mistura composta por 50% de água de torneira e 50% de água desmineralizada.

Uso do acessório para a limpeza de tapetes

Este acessório deve ser utilizado somente para limpar tapetes e superfícies macias afins. Não utilizar sobre superfícies duras.

Certificar-se que o pano esteja posicionado por baixo da cabeça de vapor. Posicionar o acessório com a parte plana em contacto com o piso. Fixar o aparelho ao acessório exercendo uma leve pressão (Fig 12). O aparelho está pronto ao uso.

Após o uso

Pressionar o botão do vapor (A) para terminar a produção de vapor. Desligar o cabo de alimentação da tomada de corrente. Esvaziar totalmente o reservatório da água de modo a evitar que a água estagnada favoreça a formação de calcário.



Atenção!

Aguardar pelo menos 5 minutos para que a cabeça de vapor e o pano estejam bem frios.

Remover o pano. Enrolar o cabo de alimentação nos ganchos (C) e (I). Pressionar o botão de desbloqueio da pega (D).

Dobrar a pega para fechar o aparelho (Fig 13). Colocar o corpo do motor na posição vertical.



Atenção!

Para que o aparelho fique estável na posição vertical, deve-se ouvir o disparo da articulação entre a cabeça de vapor e o corpo motor.

Recolocar o aparelho em lugar seco e fora do alcance de crianças.

LIMPEZA E MANUTENÇÃO



Atenção!

Antes de continuar a limpeza do aparelho, desligar sempre a ficha da tomada de corrente. Deixar que o aparelho esfrie, aguardando alguns minutos.



Atenção!

Nunca imergir o aparelho em água ou outros líquidos.



Atenção!

Verificar as condições do cabo de alimentação do seu aparelho regularmente antes de utilizá-lo e, caso estiver danificado, levá-lo ao centro de assistência mais próximo para que seja substituído por pessoal especializado.

Não utilizar abrasivos para limpar o aparelho.

Não colocar vinagre, soluções para descalcificação ou substâncias perfumantes no reservatório; caso contrário a garantia perderá imediatamente sua validade.

Limpeza do aparelho

Limpar as partes de plástico com um pano húmido não abrasivo e enxugar as mesmas com um pano seco.

De vez em quando deve-se limpar o reservatório da água inserindo água fresca no mesmo. Enxaguar e esvaziar.

Para a limpeza do pano lavável, seguir as indicações mostradas na etiqueta.

COMO REMEDIAR OS SEGUINTE INCONVENIENTES



Atenção!

Em caso de anomalias de funcionamento e falhas eléctricas, desligue imediatamente o aparelho. Retirar a ficha da tomada de corrente eléctrica. Aguardar que o aparelho esteja frio.

PROBLEMAS	CAUSAS	SOLUÇÕES
Indicador luminoso liga/desliga apagada	Ficha não inserida	Certificar-se que a ficha esteja inserida correctamente na tomada de corrente. Certificar-se que haja corrente na linha de alimentação. Tente colocar a ficha em outra tomada de corrente. Se o problema persistir, contactar um Centro de Assistência Autorizado.
Não ocorre saída de vapor pelos bicos	Botão de produção do vapor não pressionado	Pressionar a fundo o botão de produção de vapor
	O aparelho não está pronto ao uso	Pressionar o botão de produção de vapor por trinta (30) segundos, até quando ouvir o ruído proveniente da bomba. Aguardar a saída do vapor.
	Falta de água no reservatório.	Encher o reservatório até o nível indicado com MAX.
	Reservatório encaixado de modo não correcto no próprio alojamento.	Retirar e reposicionar o reservatório e certificar-se que foi correctamente encaixado.
	Os furos de saída do vapor poderiam estar obstruídos pelo calcário.	Contactar um Centro de Assistência Autorizado.
Aumento repentino do nível de ruído da bomba	Falta de água no reservatório.	Desligar o aparelho e encher o reservatório de água.
	Reservatório encaixado de modo não correcto no próprio alojamento.	Retirar e reposicionar o reservatório e certificar-se que foi correctamente encaixado.
Saída de água pelos bicos	Possíveis resíduos de condensação na conduta de vapor	Pressionar o botão de produção de vapor até quando houver saída de vapor. Posicionar um pano macio para não molhar o pavimento. Se a água continuar a sair, desligar o aparelho. Aguardar pelo menos 5 minutos para que a cabeça de vapor e o pano estejam bem frios. Tentar novamente.

OVER DEZE HANDLEIDING

Ook al zijn de apparaten vervaardigd in overeenstemming met de toepasselijke specifieke Europese regelgeving, en zijn alle potentieel gevaarlijke delen beveiligd, moeten deze instructies toch aandachtig worden doorgelezen, en mag het apparaat alleen worden gebruikt voor het doel waarvoor hij is bestemd, om ongelukken en schade te voorkomen. Houd dit boekje altijd binnen handbereik voor toekomstige raadpleging. Als u dit apparaat aan andere personen wilt overdoen, denk er dan aan dat deze instructies worden meegegeven.

De informatie in deze handleiding is gemarkeerd met symbolen die het volgende betekenen:



Gevaar voor kinderen



Waarschuwing voor verbrandingsgevaar



Gevaar als gevolg van elektriciteit



Let op – schade aan materialen



Risico op schade door andere oorzaken

BEDOELD GEBRUIK

U kunt het apparaat gebruiken om marmeren-, keramiek-, stenen-, tegel- en parketvloeren of vloeren van hardhout, mits behandeld en ondoordringbaar, zorgvuldig te reinigen en hygiëniseren. Door het stoomdoekje te gebruiken, wordt het teveel aan vocht opgenomen. Het apparaat gebruikt het actieve vermogen van stoom zonder hulp van reinigingsmiddelen en zeep.

De fabrikant heeft geen enkel ander gebruik voorzien, en wijst dus iedere aansprakelijkheid af voor schade die wordt veroorzaakt door oneigenlijk gebruik van de machine. Bovendien heeft oneigenlijk gebruik tot gevolg dat iedere garantie komt te vervallen.

OVERIGE RISICO'S



Let op!

Gebruik het apparaat niet op met was behandelde oppervlakken. De was wordt verwijderd door de werking van de warmte en de stoom. Niet gebruiken op onbehandelde houten of permeabele vloeren. Laat het apparaat op geen enkel houten oppervlak langere tijd aanstaan: Het hout kan dan uitzetten.

Het wordt aanbevolen het apparaat eerst op een zichtbare plek van de vloer in huis te proberen. Vraag anders de fabrikant van de vloer informatie over de manier waarop de vloer gereinigd moet worden.

BELANGRIJKE WAARSCHUWINGEN

LEES DEZE INSTRUCTIES AANDACHTIG DOOR.

- Het apparaat is uitsluitend bestemd voor huishoudelijk gebruik.
- Wij wijzen iedere verantwoordelijkheid af voor een onjuist gebruik of gebruik voor andere doeleinden dan die zijn voorzien in dit boekje.
- Het wordt aangeraden de originele verpakking te bewaren, aangezien geen gratis assistentie wordt verleend als het product defect raakt bij het versturen naar een erkend Service Centrum doordat het niet goed is verpakt.
- Het gebruik van niet door de fabrikant van het apparaat aanbevolen of geleverde accessoires kan gevaar voor brand, elektroshock en persoonlijk letsel veroorzaken.
- Het apparaat is conform aan de EG-richtlijn 2006/95 en de richtlijn EMC-richtlijn 2004/108/ EG.
- Het apparaat kan worden gebruikt door personen met beperkte lichamelijke, zintuiglijke of geestelijke vermogens, of personen zonder ervaring en kennis, maar

uitsluitend als ze door een verantwoordelijke persoon worden gevolgd of als ze goede instructies hebben gekregen en ze de instructies en gevaren bij het gebruik van het apparaat hebben begrepen.

Gevaar voor kinderen

- Het apparaat kan onder toezicht worden gebruikt door kinderen die ouder zijn dan 8 jaar, of wanneer ze goede instructies hebben gekregen over een veilig gebruik van het apparaat en ze de gevaren begrijpen, die het gebruik ervan met zich meebrengt.
- Kinderen mogen niet met het apparaat spelen.
- Houd het apparaat en de stroomkabel altijd buiten bereik van kinderen jonger dan 8 jaar.
- Reinigings- en onderhoudswerkzaamheden door de gebruiker mogen niet door kinderen worden verricht, tenzij ze ouder zijn dan 8 jaar en dit onder toezicht gebeurt.
- Zet het apparaat zodanig neer dat kinderen niet bij de hete delen kunnen komen.
- Houd de verpakkingsmaterialen buiten het bereik van kinderen, aangezien deze een bron van gevaar kunnen vormen.
- Voorkom dat een kind aan de stroomkabel kan trekken, waardoor het apparaat kan vallen.
- Mocht u dit apparaat willen weggooiën, dan bevelen wij aan om het onbruikbaar te maken door het stroomsnoer door te snijden. Verder bevelen wij aan om de delen van het apparaat die gevaar kunnen opleveren onschadelijk te maken, met name voor kinderen die het apparaat kunnen gebruiken om ermee te spelen.

Waarschuwing voor verbrandingsgevaar

- Kom niet aan de metalen delen van het apparaat, het hete water of de stoom, wanneer het in werking is en een aantal minuten nadat het is uitgezet, aangezien u zich hieraan zou kunnen branden.
 - Richt de stoomstoot nooit op lichaamsdelen, huisdieren, planten, of voorwerpen die gauw beschadigd raken.
 - Laat het apparaat niet op de grond staan als het werkt of meteen nadat u het heeft uitgezet.
 - Richt de stoomstoot nooit op apparaten met elektrische delen (bijvoorbeeld op de binnenkant van de oven).
- Voordat u de stoomdoek van de stoomkop neemt, haalt u de stekker uit het stopcontact. Wacht minstens 5 minuten tot de stoomkop en de stoomdoek goed zijn afgekoeld.



Gevaar als gevolg van elektriciteit

- Controleer, alvorens het apparaat op het lichtnet aan te sluiten, of de op het plaatje aangegeven spanning overeenkomt met de spanning van het lokale lichtnet.

- Het gebruik van niet door de fabrikant van het apparaat goedgekeurde verlengsnoeren, kan schade en ongelukken veroorzaken.
- Gebruik geen verlengkabels of stopcontacten met een ongeschikte stroombelastingcapaciteit.
- Sluit het apparaat altijd aan op een geaard stopcontact.
- Dompel het apparaat niet in water of andere vloeistoffen.
- Gebruik het apparaat niet als u natte handen heeft of op blote voeten loopt.
- Gebruik het apparaat niet als de stroomkabel of de stekker beschadigd zijn, of als het apparaat zelf defect is. Alle reparaties, waaronder ook de vervanging van de stroomkabel, dienen uitsluitend te worden verricht door een Ariete Servicedienst of door Ariete vakmensen, om iedere vorm van gevaar te voorkomen.
- Sluit geen enkel ander apparaat aan, dat veel stroom verbruikt (kacheltjes, strijkijzers, radiatoren, enz...) op hetzelfde stopcontact. Gevaar voor elektrische overbelasting.
- Zet de warme delen van het apparaat niet op het stroomsnoer.
- Haal de stekker niet uit het stopcontact door aan de kabel te trekken.
- Laat de stroomkabel niet in de buurt van scherpe hoeken of scherpe delen lopen.
- Kijk uit dat de stroomkabel niet in aanraking komt met hete oppervlakken.
- Verplaats het apparaat niet door aan de stroomkabel te trekken.
- Trek de stekker bij onweer uit het stopcontact.
- Wikkel de stroomkabel nooit om uw hand als het apparaat op het elektriciteitsnet is aangesloten.



Let op – schade aan materialen

- Gebruik het apparaat niet om onbehandelde houten of permeabele vloeren, zacht plastic, houten voorwerpen of leer te reinigen.
- Gebruik het apparaat niet op glazen oppervlakken.
- Gebruik het apparaat niet met een versleten stoomdoek. Gevaar voor schade aan en krassen op de vloer.
- Rol de kabel altijd op voor gebruik.
- Het gebruik van elektrische verlengsnoeren die niet zijn goedgekeurd door de producent van het apparaat kan schade en ongevallen veroorzaken.
- Gebruik het apparaat niet zonder water, hierdoor zou de pomp beschadigd kunnen raken. Controleer het water in het reservoir regelmatig.
- Gebruik geen koolzuurhoudend water. In geval van bijzonder kalkrijk water (hardheid hoger van 20°F) moet een mengsel van 50 % kraanwater en 50 % gedistilleerd water worden gebruikt.
- Na de stekker van het stroomsnoer uit het stopcontact te hebben gehaald en nadat alle delen zijn afgekoeld, mag het apparaat uitsluitend worden gereinigd met een niet schurende doek die iets is bevochtigd met water. Gebruik nooit oplosmiddelen die de plastic delen beschadigen.
- Giet geen azijn, ontkalkingsmiddelen of andere geparfumeerde substanties in het

reservoir; anders komt de garantie onmiddellijk te vervallen.

- Voordat u het apparaat opbergt, haalt u de stekker van de stroomkabel altijd uit het stopcontact. Wacht tot het apparaat is afgekoeld en leeg het reservoir helemaal.
- Stel het apparaat niet bloot aan weersinvloeden (regen, zon enz.).
- Gebruik het apparaat niet in de open lucht.
- Door eventuele wijzigingen aan dit product, waarvoor de fabrikant geen uitdrukkelijke toestemming heeft gegeven, wordt de veiligheid ervan niet langer gegarandeerd en komt de garantie voor de gebruiker te vervallen.



Risico op schade door andere oorzaken

- Gebruik het apparaat niet in gesloten ruimtes en bij dampen van olieverb, oplosmiddelen of waterafstotende lakken, brandbare stof of andere giftige of explosieve stoffen.
- Kijk goed uit als u het apparaat met behulp van een ladder gebruikt.
- Vul het reservoir met water alvorens het apparaat aan te zetten. Het apparaat mag alleen met water worden gevuld met de stekker uit het stopcontact.
- Schakel het apparaat pas aan op de plaats van gebruik.
- Trek de stekker niet uit het stopcontact door aan de kabel te trekken.
- Als u bij het apparaat wegloopt, al is het maar even, zet u het apparaat altijd uit en haalt u de stroomkabel uit het stopcontact.
- Berg het apparaat binnen, op een koele en droge plaats op.
- **BEWAAR DEZE INSTRUCTIES.**

BESCHRIJVING VAN HET APPARAAT

- A - Stoomknop ON/OFF
- B - Handgreep
- C - Haak voor kabelopslag
- D - Deblokkeerknop van de handgreep
- E - Dop van het reservoir
- F - Waterreservoir
- G - Motorbehuizing
- H - Aan/uit-lampje
- I - Haak voor kabelopslag
- J - Stoomkop
- K - Wasbare stoomdoek
- L - Stroomsnoer
- M - Stoomregelknop
- N - Stoomopening
- O - Bevestigingsklittenband voor de wasbare stoomdoek
- P - Accessoire om tapijten te reinigen
- Q - Maatbeker water

HET APPARAAT IN ELKAAR ZETTEN

Als u het apparaat eenmaal uit de doos heeft gehaald, handelt u als volgt:

Bevestig de motorbehuizing aan de stoomkop (Fig 2). Schroef de bijgeleverde schroef aan om de onderdelen vast te zetten (Fig 3).



Let op!

Controleer regelmatig of de schroeven nog goed aangedraaid zijn.

Druk op de deblokkeerknop van de handgreep (D). Til de handgreep op tot hij met de motorbehuizing is uitgelijnd (Fig 4-5).

GEBRUIKSAANWIJZING

Wikkel het stroomsnoer helemaal af. Vul het reservoir met vers water tot het met MAX. aangeduide niveau (Fig 6). Gebruik de bijgeleverde maatbeker. Houd hem anders schuin en neem het reservoir weg (Fig 7). Verwijder de dop (E). Vul het reservoir direct onder de kraan met vers kraanwater tot het MAX niveau (Fig 8). Sluit het reservoir met de rubberdop.



Let op!

Zorg dat het MAX-niveau NOOIT wordt overschreden. Bij bijzonder kalkhoudend water (met een hogere hardheid dan 20°F) gebruikt u een mengsel bestaande uit 50% kraanwater en 50% gedemineraliseerd water.

Breng het reservoir weer aan en let erop of de klep van het reservoir met de pin, die op de plaats waar het reservoir op het apparaat hoort, (Fig 9) samenvalt. Druk het helemaal aan tot het reservoir er volledig inzit en controleer of het goed zit.

Breng de stoomdoek onder de stoomkop aan (Fig 10). Leg de doek op het hiervoor bestemde klittenband.



Let op!

Verzeker u ervan dat het reservoir goed gevuld is, om te voorkomen dat het droog werkt.

Voordat u het apparaat gebruikt, verzekert u zich ervan dat de voorwerpen en oppervlakken die behandeld moeten worden stevig zijn en geschikt zijn voor de hoge temperatuur van de stoom. Vooral op behandelde cottovloeren en houten oppervlakken wordt aangeraden de aanwijzingen van de fabrikant te raadplegen en een test te verrichten op een onzichtbaar deel of op een monster.



Let op!

Wanneer u het apparaat tijdens de werking op de vloer laat staan, kan er een witachtige kring ontstaan. Schrik niet, omdat u hem met een normale ontkalker of met enkele druppels azijn kunt verwijderen.

Steek de stekker in een geaard stopcontact. Het lampje (E) zal gaan branden, dat aangeeft dat het apparaat aanstaat en dat de interne ketel zich begint te verwarmen. Draai de stoomregelknop (M) afhankelijk van de gewenste hoeveelheid stoom op stand 1, 2 of 3 (Fig 11). Druk op de stoomknop (A). Na enkele seconden begint er stoom uit de stoomkop te komen. Controleer eerst of u de stof van de vloer heeft verwijderd. Haal het apparaat over de vloer.



Let op!

Gebruik het apparaat niet zonder de stoomdoek. De stoomdoek kan bij de erkende servicecentra worden gekocht. Gebruik het apparaat in goed verlichte ruimtes.



Let op!

Gevaar voor brandwonden! Houd de stoomkop tijdens het gebruik niet ondersteboven om de stoomdoek te verwijderen.

Haal de stekker uit het stopcontact. Wacht minstens 5 minuten tot de stoomkop en de stoomdoek goed zijn afgekoeld.

Tijdens het gebruik kan de doek worden verwijderd om hem uit te spoelen. Voordat u de doek verwijdert, drukt u op de knop (A) om de stoomafgifte te stoppen en haalt u de stroomkabel uit het stopcontact.

Reservoir vullen tijdens gebruik

U hoeft niets bijzonders te doen als het water in het reservoir op is. U hoeft enkel, na de stekker uit het stopcontact te hebben getrokken, het reservoir eruit te trekken en hem opnieuw met vers water te vullen. Bij bijzonder kalkhoudend water (met een hogere hardheid dan 20°F) gebruikt u een mengsel bestaande uit 50% kraanwater en 50% gedemineraliseerd water.

Gebruik van het accessoire om tapijten te reinigen

Dit accessoire mag alleen worden gebruikt om tapijten en dergelijke zachte oppervlakken te reinigen. Niet op harde oppervlakken gebruiken.

Verzeker u ervan dat de stoomdoek onder de stoomkop is aangebracht. Zet het accessoire met de vlakke kant op de vloer. Zet het apparaat op het accessoire vast, door een lichte druk uit te oefenen (Fig 12). Het apparaat is klaar voor gebruik.

Na het gebruik

Druk op de stoomknop (A) om de stoomafgifte te stoppen. Trek de stekker uit het stopcontact. Giet het waterreservoir helemaal leeg; zorg dat er geen water in blijft staan, hierdoor wordt het ontstaan van kalkaanslag bevorderd.



Let op!

Wacht minstens 5 minuten tot de stoomknop en de stoomdoek goed zijn afgekoeld.

Verwijder de stoomdoek. Wikkel de stroomkabel op de haken (C) en (I). Druk op de deblokkeerknop van de handgreep (D). Laat de handgreep neer tot het apparaat ingeklapt is (Fig 13). Zet de motorbehuizing rechtop.



Let op!

Om het apparaat stevig rechtop te laten staan, moet de scharnier tussen de stoomknop en de motorbehuizing dichtklikken.

Berg het apparaat op een droge plek en buiten bereik van kinderen op.

REINIGING EN ONDERHOUD



Let op!

Voordat u het apparaat begint te reinigen, haalt u altijd de stekker uit het stopcontact. Laat het apparaat een aantal minuten afkoelen.



Let op!

Dompel het apparaat nooit onder in water of andere vloeistoffen.



Let op!

Controleer regelmatig of de stroomkabel van uw apparaat in goede staat verkeert alvorens het te gebruiken, en breng het, als het snoer beschadigd is, naar het dichtstbijzijnde servicecentrum om hem uitsluitend door vakmensen te laten vervangen.

Gebruik geen schuurmiddelen om het apparaat te reinigen.

Giet geen azijn, ontkalkingsmiddelen of andere geparfumeerde substanties in het reservoir; anders komt de garantie onmiddellijk te vervallen.

Reiniging van het apparaat

Reinig de kunststof delen met een vochtige, niet schurende lap en droog ze met een droge lap.

Maak af en toe het reservoir schoon door er vers water in te gieten. Omspoelen en legen.

Om de wasbare stoomdoek te wassen, volgt u de aanwijzingen op het etiket.

OVERZICHT VAN OPLOSSINGEN VOOR EEN AANTAL PROBLEMEN



Let op!

Als het apparaat het niet goed doet en bij elektrische storingen zet u het apparaat meteen uit. Trek de stekker uit het stopcontact. Wacht tot het apparaat afgekoeld is.

PROBLEMEN	OORZAKEN	OPLOSSINGEN
Aan/uit-lampje uit	Stekker zit niet in het stopcontact	Controleer of de stekker goed in het stopcontact zit. Controleer of er stroom op de voedingsleiding staat. Probeer de stekker op een ander stopcontact aan te sluiten. Als het probleem niet opgelost is, raadpleegt u een erkend servicecentrum.
Er komt geen stoom uit de stoomopeningen	De stoomknop is niet ingedrukt	Druk de stoomknop helemaal in
	Het apparaat is niet klaar voor gebruik	Druk dertig (30) seconden op de stoomknop tot u het geluid van de pomp hoort. Wacht tot er stoom uitkomt.
	Er zit geen water in het reservoir.	Vul het reservoir tot het met MAX aangeduide niveau.
	Het reservoir zit niet goed op zijn plaats.	Neem het reservoir weg en breng het weer op zijn plaats aan. Controleer hierbij of het nu goed zit.
De pomp maakt ineens meer lawaai	De stoomopeningen kunnen verstopt zijn met kalkaanslag.	Wend u tot een erkend servicecentrum.
	Er zit geen water in het reservoir.	Zet het apparaat uit en vul het reservoir met water.
Er komt water uit de stoomopeningen	Het reservoir zit niet goed op zijn plaats.	Neem het reservoir weg en breng het weer op zijn plaats aan. Controleer hierbij of het nu goed zit.
	Mogelijke condensresten in de stoomleiding	Druk op de stoomknop tot er stoom naar buiten komt. Breng een zachte doek aan om de vloer niet nat te maken. Als het water naar buiten blijft komen, schakelt u het apparaat uit. Wacht minstens 5 minuten tot de stoomkop en de stoomdoek goed zijn afgekoeld. Probeer het nogmaals.

ΣΧΕΤΙΚΑ ΜΕ ΤΟ ΠΑΡΟΝ ΕΓΧΕΙΡΙΔΙΟ

Μολονότι οι συσκευές κατασκευάστηκαν σύμφωνα με τις προδιαγραφές των κείμενων ευρωπαϊκών διατάξεων και κατά συνέπεια είναι προστατευμένες σε όλα τα δυνατικά επικίνδυνα εξαρτήματα, διαβάστε προσεκτικά τις προειδοποιήσεις του παρόντος και χρησιμοποιήστε τη συσκευή μονάχα για το σκοπό που προορίζεται, ώστε να αποφύγετε ατυχήματα και ζημιές. Φυλάξτε πρόχειρο το εγχειρίδιο αυτό, για να μπορείτε να το συμβουλευέστε στο μέλλον. Αν πρόκειται να δώσετε τη συσκευή σε κάποιο άλλο άτομο, θυμηθείτε να του παραδώσετε μαζί και το παρόν εγχειρίδιο.

Οι πληροφορίες του παρόντος φέρουν τα παρακάτω σύμβολα που σημαίνουν:



Κίνδυνος για τα μικρά παιδιά



Προειδοποίηση για εγκαύματα



Κίνδυνος ηλεκτροπληξίας



Προσοχή – υλικές ζημιές



Κίνδυνος ζημιάς από διάφορες άλλες αιτίες

ΠΡΟΒΛΕΠΟΜΕΝΗ ΧΡΗΣΗ

Μπορείτε να χρησιμοποιήσετε τη συσκευή για να πλύνετε και να απολυμάνετε τα δάπεδα από μάρμαρο, κεραμικό, πέτρα, πλακάκια, παρκέ και σκληρό ξύλο με επιφανειακή κατεργασία και αδιαβροχοποίηση. Με το πανί απορροφάται η περίσσεια υγρασίας. Η συσκευή χρησιμοποιεί την ενεργή δύναμη του ατμού, χωρίς απορρυπαντικά και σαπούνια.

Οποιαδήποτε άλλη χρήση δεν προβλέπεται από τον κατασκευαστικό οίκο, που συνεπώς απαλλάσσεται από οποιαδήποτε ευθύνη για ζημιές κάθε φύσης, που οφείλονται στην ακατάλληλη χρήση της μηχανής. Η ακατάλληλη χρήση έχει σαν συνέπεια την ακύρωση οποιασδήποτε μορφής εγγύησης.

ΥΠΟΛΕΙΜΜΑΤΙΚΟΙ ΚΙΝΔΥΝΟΙ



Προσοχή!

Μη χρησιμοποιείτε τη συσκευή σε επιφάνειες που έχουν επικάλυψη κεριού. Η θερμότητα και ο ατμός θα αφαιρέσουν το κερί. Μη χρησιμοποιείτε τη συσκευή σε ξύλινα δάπεδα που δεν έχουν υποστεί επεξεργασία ή δεν είναι αδιάβροχα. Μην αφήνετε αναμμένη τη συσκευή πάνω σε οποιαδήποτε ξύλινη επιφάνεια, για παρατεταμένο διάστημα: μπορεί να φουσκώσει το ξύλο.

Συνιστούμε να δοκιμάσετε τη συσκευή πρώτα σε μια κρυφή γωνιά του δαπέδου που πρόκειται να καθαρίσετε. Εναλλακτικά συνιστούμε να ζητήσετε πληροφορίες από τον κατασκευαστικό οίκο του δαπέδου, όσον αφορά στον τρόπο καθαρισμού του.

ΣΗΜΑΝΤΙΚΕΣ ΠΡΟΕΙΔΟΠΟΙΗΣΕΙΣ

ΔΙΑΒΑΣΤΕ ΠΡΟΣΕΚΤΙΚΑ ΤΙΣ ΠΑΡΑΚΑΤΩ ΟΔΗΓΙΕΣ.

- Η συσκευή προορίζεται αποκλειστικά για οικιακή χρήση.
- Δεν αναλαμβάνουμε καμία ευθύνη για λανθασμένη χρήση της συσκευής, ή για κάποια άλλη χρήση που δεν αναφέρεται στο παρόν.
- Συνιστούμε να φυλάσσετε τα υλικά συσκευασίας του εργοστασίου, δεδομένου ότι δεν προβλέπεται δωρεάν τεχνική υποστήριξη για τις ζημιές που προκλήθηκαν από ακατάλληλη συσκευασία του προϊόντος κατά την αποστολή από ένα εξουσιοδοτημένο Κέντρο Τεχνικής Υποστήριξης (Σέρβις).
- Η χρήση εξαρτημάτων που δεν συνιστά ή δεν έχει προμηθεύσει ο κατασκευαστικός οίκος της συσκευής μπορεί να ενέχει κίνδυνο πυρκαγιάς, ηλεκτροπληξίας ή τραυματισμού.
- Η συσκευή αυτή συμμορφώνεται με την οδηγία 2006/95/ΕΟΚ και την Οδηγία ΗΜΣ 2004/108/ΕΟΚ.

- Η χρήση της συσκευής επιτρέπεται σε άτομα με ειδικές ανάγκες, ή σε άτομα που δεν έχουν την απαιτούμενη πείρα, μονάχα εφόσον επιτηρούνται από ένα υπεύθυνο άτομο, ή εφόσον έχουν λάβει και κατανοήσει τις οδηγίες και τους κινδύνους που παρουσιάζονται κατά την χρήση της συσκευής.



Κίνδυνος για τα μικρά παιδιά

- Η συσκευή αυτή μπορεί να χρησιμοποιηθεί από παιδιά πάνω των 8 ετών εφόσον επιτηρούνται ή έχουν λάβει και κατανοήσει τις οδηγίες και τους κινδύνους που παρουσιάζονται κατά την χρήση της συσκευής.
- τα παιδιά δεν πρέπει να παίζουν με τη συσκευή.
- Μην επιτρέπετε σε παιδιά μικρότερα από 8 χρονών να πλησιάζουν τη συσκευή και το ηλεκτρικό καλώδιο.
- Οι εργασίες καθαρισμού και συντήρησης της συσκευής που είναι αρμοδιότητα του χρήστη, δεν επιτρέπονται σε παιδιά κάτω των 8 ετών χωρίς την επίβλεψη ενός ενήλικα.
- Τοποθετήστε τη συσκευή έτσι ώστε τα μικρά παιδιά να μην φτάνουν να αγγίξουν τα καυτά μέρη της.
- Τα υλικά συσκευασίας δεν πρέπει να εγκαταλείπονται στη διάθεση μικρών παιδιών, δεδομένου ότι αποτελούν πηγή κινδύνου.
- Προσέξτε τα μικρά παιδιά, να μη ρίξουν κάτω τη συσκευή, πιάνοντας το ηλεκτρικό καλώδιο.
- Αν αποφασίσετε να πετάξετε τη συσκευή, πρέπει να την αχρηστεύσετε κόβοντας το καλώδιο τροφοδοσίας. Συνιστάται επίσης να καταστήσετε ακίνδυνα τα μέρη της συσκευής που μπορεί να αποτελέσουν πηγή κινδύνου, ιδιαίτερα για μικρά παιδιά που μπορεί να παίζουν με τη συσκευή.



Προειδοποίηση για εγκαύματα

- Μην αγγίζετε τα μεταλλικά μέρη της συσκευής, το ζεστό νερό ή τον ατμό, όταν είναι αναμμένη ή λίγο μετά το σβήσιμο, γιατί μπορεί να πάθετε εγκαύματα.
 - Μην κατευθύνετε τη ροή του ατμού πάνω στο σώμα σας, σε κατοικίδια ζώα, φυτά ή ευαίσθητα αντικείμενα.
 - Μην αφήνετε τη συσκευή στο πάτωμα όταν είναι αναμμένη ή αμέσως μετά τη χρήση της.
 - Μην κατευθύνετε ποτέ τη ροή του ατμού πάνω σε συσκευές που έχουν ηλεκτρικά εξαρτήματα (για παράδειγμα, μέσα στους φούρνους).
- Πριν αφαιρέσετε το πανί από την κεφαλή του ατμού, αποσυνδέστε το ηλεκτρικό καλώδιο από την πρίζα. Περιμένετε για πέντε λεπτά περίπου, μέχρι να κρυσώσουν καλά το πανί και η κεφαλή του ατμού.



Κίνδυνος ηλεκτροπληξίας

- Πριν βάλετε το φις του καλωδίου στην πρίζα, βεβαιωθείτε πως η τάση που ανα-

φέρεται στην πινακίδα τεχνικών χαρακτηριστικών της συσκευής, αντιστοιχεί στην τάση του δικτύου της περιοχής σας.

- Η χρήση ηλεκτρικών μπαλαντέζων μη εξουσιοδοτημένων από το εργοστάσιο μπορεί να προκαλέσει ζημιές ή ατυχήματα.
- Μη χρησιμοποιείτε πολύπριζα και μπαλαντέζες που δεν έχουν επαρκή αντοχή στο φορτίο του ρεύματος.
- Να χρησιμοποιείτε πάντα μια γειωμένη πρίζα.
- Μην βυθίζετε τη συσκευή σε νερό ή άλλα υγρά.
- Μη χρησιμοποιείτε τη συσκευή με βρεγμένα χέρια ή ξυπόλητοι.
- Μην χρησιμοποιείτε τη συσκευή αν παρουσιάζει κάποια ανωμαλία, ή υπάρχει ζημιά ή φθορά στο ηλεκτρικό καλώδιο ή το φισ του. Όλες οι επισκευές και η αντικατάσταση του ηλεκτρικού καλωδίου, πρέπει να εκτελούνται αποκλειστικά από εξουσιοδοτημένα κέντρα τεχνικής υποστήριξης (Σέρβις) ή από τεχνικούς της Ariete, ώστε να αποφεύγεται οποιοσδήποτε κίνδυνος.
- Μη συνδέετε καμία άλλη συσκευή υψηλής ισχύος (σόμπες, σίδερα, ηλεκτρικά καλοριφέρ, κ.λπ.) στην ίδια πρίζα ρεύματος. Κίνδυνος ηλεκτρικής υπερφόρτωσης.
- Μην ακουμπάτε το ηλεκτρικό καλώδιο στις ζεστές επιφάνειες της συσκευής.
- Μην τραβάτε ποτέ το καλώδιο για να το βγάλετε από την πρίζα.
- Το ηλεκτρικό καλώδιο δεν πρέπει να τρίβεται σε αιχμηρές γωνιές ή άλλα αιχμηρά αντικείμενα.
- Προσέξτε το ηλεκτρικό καλώδιο να μην έρχεται σε επαφή με ζεστές επιφάνειες.
- Μη μετακινείτε τη συσκευή τραβώντας την από το ηλεκτρικό καλώδιο.
- Να βγάξετε το καλώδιο από την πρίζα σε περίπτωση καταιγίδας.
- Μην τυλίγετε ποτέ το ηλεκτρικό καλώδιο γύρω από το χέρι σας, όταν το φισ του είναι στην πρίζα.



Προσοχή – υλικές ζημιές

- Μη χρησιμοποιείτε τη συσκευή για να καθαρίσετε ξύλινα πατώματα που δεν είναι αδιάβροχα, ή στα πλαστικά, και ξύλινα αντικείμενα καθώς και στις δερμάτινες επιφάνειες.
- Μη χρησιμοποιείτε τη συσκευή σε κρυστάλλινες επιφάνειες (τζάμια).
- Μη χρησιμοποιείτε τη συσκευή με φθαρμένο πανί. Κίνδυνος ζημιάς και χάραξης στο δάπεδο.
- Να ξετυλίγετε πάντα το καλώδιο, πριν από τη χρήση.
- Η χρήση προεκτάσεων του καλωδίου (μπαλαντέζες), που δεν είναι εγκεκριμένες από τον κατασκευαστή, μπορεί να προκαλέσει ατυχήματα.
- Μη χρησιμοποιείτε τη συσκευή όταν δεν έχει νερό. Μπορεί να πάθει ζημιά η αντλία. Να ελέγχετε τακτικά τη στάθμη του νερού στο δοχείο.
- Μην χρησιμοποιείτε αεριούχο νερό (που περιέχει διοξείδιο του άνθρακα). Αν το νερό του δικτύου της περιοχής σας περιέχει πολλά άλατα (με σκληρότητα μεγαλύτερη από 20°F), χρησιμοποιήστε ένα μίγμα νερού της βρύσης 50% και απιονισμένου νερού 50%.

- Μπορείτε να καθαρίσετε τη συσκευή αποκλειστικά με ένα μαλακό υγρό πανί, αφού κρυώσει και εφόσον έχετε βγάλει το φις του καλωδίου από την πρίζα. Μη χρησιμοποιείτε ποτέ διαλύτες που μπορεί να κάνουν ζημιά στα πλαστικά.
- Μην χύνετε στο δοχείο ξύδι, ουσίες για την αφαίρεση αλάτων ή άλλες αρωματικές ουσίες, διαφορετικά θα παύσει να ισχύει άμεσα η εγγύηση.
- Να βγάζετε πάντα το φις του καλωδίου από την πρίζα, πριν φυλάξετε τη συσκευή. Περιμένετε να κρυώσει η συσκευή και ύστερα αδειάστε τελείως το δοχείο.
- Μην αφήνετε τη συσκευή εκτεθειμένη στους ατμοσφαιρικούς παράγοντες (βροχή, ήλιο, κλπ...).
- Μην χρησιμοποιείτε τη συσκευή σε υπαίθριο χώρο.
- Οι τυχόν τροποποιήσεις αυτού του προϊόντος που δεν είναι εγκεκριμένες από τον κατασκευαστικό οίκο, έχουν σαν επακόλουθο την παύση ισχύος της εγγύησης και την ασφάλεια της ίδιας της συσκευής.



Κίνδυνος ζημιάς από διάφορες άλλες αιτίες

- Μη χρησιμοποιείτε τη συσκευή σε κλειστούς χώρους, με αναθυμιάσεις από λαδομπογιές ή διαλύτες ή αδιαβροχοποιητικά υλικά, εύφλεκτες σκόνες ή άλλα τοξικά ή εκρηκτικά αέρια.
 - Να προσέχετε πολύ όταν χρησιμοποιείτε τη συσκευή ανεβασμένοι σε μια σκάλα.
 - Πριν ανάψετε τη συσκευή, γεμίστε το δοχείο με νερό. Να βγάζετε πάντα το φις του καλωδίου από την πρίζα, πριν γεμίσετε τη συσκευή με νερό.
 - Να ανάβετε τη συσκευή μόνον όταν είναι στη σωστή θέση.
 - Μην αφήνετε τη συσκευή στην πρίζα, όταν απομακρύνεστε από το χώρο που βρίσκεται.
 - Αν πρέπει να απομακρυνθείτε έστω και για λίγη ώρα, να σβήνετε τη συσκευή και να βγάζετε το φις από την πρίζα.
 - Φυλάξτε τη συσκευή σε ένα δροσερό χώρο χωρίς υγρασία.
- ΦΥΛΑΞΤΕ ΤΙΣ ΟΔΗΓΙΕΣ ΑΥΤΕΣ.**

ΠΕΡΙΓΡΑΦΗ ΤΗΣ ΣΥΣΚΕΥΗΣ

- A - Κουμπί ατμού ON/OFF
- B - Χειρολαβή
- C - Γάντζος περιτύλιξης καλωδίου
- D - Κουμπί απελευθέρωσης της χειρολαβής
- E - Τάπα δοχείου
- F - Δοχείο νερού
- G - Σώμα κινητήρα (μοτέρ)
- H - Ενδεικτικό λαμπάκι λειτουργίας
- I - Γάντζος περιτύλιξης καλωδίου
- J - Κεφαλή ατμού
- K - Πλενόμενο πανί
- L - Καλώδιο τροφοδοσίας
- M - Κουμπί ρύθμισης ατμού
- N - Ακροφύσιο εκροής του ατμού
- O - Σκρατς συγκράτησης του πανιού
- P - Εξάρτημα για καθαρισμό χαλιών
- Q - Μεζούρα νερού

ΣΥΝΑΡΜΟΛΟΓΗΣΗ ΤΗΣ ΣΥΣΚΕΥΗΣ

Αφού βγάλετε τη συσκευή από το κουτί της, ακολουθήστε την παρακάτω διαδικασία:

Συναρμολογήστε την κεφαλή του ατμού στο σώμα του κινητήρα (Εικ. 2). Βιδώστε τη βίδα που θα βρείτε στα παρελκόμενα για να συγκρατήσετε τα εξαρτήματα (Εικ. 3).



Προσοχή!

Κάθε τόσο να ελέγχετε τη σύσφιξη της βίδας.

Πατήστε το κουμπί απελευθέρωσης της χειρολαβής (D). Ανασηκώστε τη χειρολαβή μέχρι να την ευθυγραμμίσετε με το σώμα του κινητήρα (Εικ. 4-5).

ΟΔΗΓΙΕΣ ΧΡΗΣΗΣ

Ξετυλίξτε τελείως το ηλεκτρικό καλώδιο. Γεμίστε το δοχείο με νερό της βρύσης μέχρι την ένδειξη MAX (Εικ. 6). Χρησιμοποιήστε τη μεζούρα που θα βρείτε στα εξαρτήματα της συσκευής. Εναλλακτικά, γείρετε και αφαιρέστε το δοχείο (Εικ. 7). Αφαιρέστε την τάπα (E). Γεμίστε το δοχείο με νερό, βάζοντάς το κάτω από τη βρύση, μέχρι τη μέγιστη στάθμη (MAX) (Εικ. 8). Κλείστε το δοχείο με τη λαστιχένια τάπα.



Προσοχή!

Μην γεμίζετε ΠΟΤΕ το δοχείο πάνω από τη μέγιστη στάθμη (MAX). Σε περίπτωση που χρησιμοποιείτε νερό με μεγάλη περιεκτικότητα αλάτων (σκληρότητα μεγαλύτερη από 20°f) να χρησιμοποιείτε ένα μίγμα νερού της βρύσης και αποσταγμένου νερού με αναλογία 50% από το καθένα.

Ξαναβάλτε το δοχείο στην θέση του, φροντίζοντας να αντιστοιχίσετε τη βαλβίδα του δοχείου με τον πείρο που υπάρχει στην έδρα της συσκευής (Εικ. 9). Πιέστε τέρμα μέχρι να “κουμπώσει” το δοχείο και βεβαιωθείτε πως είναι σωστά τοποθετημένο.

Τοποθετήστε το πανί κάτω από την κεφαλή του ατμού (Εικ. 10). Ακουμπήστε το πανί στα σκρας.



Προσοχή!

Βεβαιωθείτε πως το δοχείο είναι σωστά γεμισμένο με νερό, ώστε να αποφύγετε το ενδεχόμενο λειτουργίας χωρίς νερό.

Πριν χρησιμοποιήσετε τη συσκευή, βεβαιωθείτε πως τα αντικείμενα και οι επιφάνειες που θέλετε να καθαρίσετε, είναι ανθεκτικές στην υψηλή θερμοκρασία του ατμού. Ιδιαίτερα στα δάπεδα από κατεργασμένο κότο και τις ξύλινες επιφάνειες, συνιστάται να διαβάσετε τις οδηγίες του κατασκευαστικού οίκου και να κάνετε μια δοκιμή σε ένα κρυφό σημείο ή σε ένα δείγμα του υλικού.



Προσοχή!

Αν αφήσετε τη συσκευή σε μία θέση στο δάπεδο, ενώ είναι σε λειτουργία, μπορεί να παρατηρήσετε τη δημιουργία ενός άσπρου λεκέ. Μην ανησυχείτε, μπορείτε να τον καθαρίσετε με ένα συνηθισμένο προϊόν αφαίρεσης αλάτων ή με λίγες σταγόνες ξύδι.

Βάλτε το φως στην ηλεκτρική πρίζα που πρέπει να είναι γειωμένη. Το ενδεικτικό λαμπάκι (E) θα ανάψει, όταν είναι αναμμένη η συσκευή και ο εσωτερικός λέβητας αρχίζει να ζεσταίνεται. Γυρίστε το κουμπί ρύθμισης του ατμού (M) στην θέση 1, 2 ή 3, ανάλογα με την επιθυμητή ποσότητα ατμού (Εικ. 11). Πατήστε το κουμπί ατμού (A). Ύστερα από λίγα δευτερόλεπτα θα αρχίσει να εκρέει ατμός από την κεφαλή ατμού. Πρέπει πρώτα να απομακρύνετε τη σκόνη από το δάπεδο. Περάστε την συσκευή στο δάπεδο.



Προσοχή!

Μη χρησιμοποιείτε τη συσκευή χωρίς το πανί. Μπορείτε να προμηθευτείτε το πανί από τα Εξουσιοδοτημένα Κέντρα Τεχνικής Υποστήριξης (Σέρβις).

Χρησιμοποιήστε τη συσκευή σε χώρους με καλό φωτισμό.



Προσοχή!

Κίνδυνος Εγκαυμάτων! Μην αναποδογυρίζετε την κεφαλή του ατμού κατά τη χρήση, για να αφαιρέσετε το πανί.

Βγάλτε το φως από την πρίζα. Περιμένετε για πέντε λεπτά περίπου, μέχρι να κρυσώσουν καλά το πανί και η κεφαλή του ατμού.

Όταν χρησιμοποιείτε τη συσκευή, μπορείτε να αφαιρέσετε το πανί για να το ξεπλύνετε. Πριν αφαιρέσετε το πανί, πατήστε το κουμπί (A) για να εξαντληθεί η παροχή του ατμού και βγάλτε το φως από την πρίζα.

Γέμισμα του δοχείου κατά την χρήση

Δεν απαιτείται καμία ιδιαίτερη εργασία όταν εξαντληθεί το νερό στο δοχείο. Στη συνέχεια, αρκεί να βγάλετε το φως από την πρίζα, να αφαιρέσετε το δοχείο και να το ξαναγεμίσετε με κρύο φυσικό νερό. Σε περίπτωση που χρησιμοποιείτε νερό με μεγάλη περιεκτικότητα αλάτων (σκληρότητα μεγαλύτερη από 20°f) να χρησιμοποιείτε ένα μίγμα νερού της βρύσης και αποσταγμένου νερού με αναλογία 50% από το καθένα.

Χρήση του εξαρτήματος για τον καθαρισμό χαλιών

Το εξάρτημα αυτό πρέπει να χρησιμοποιηθεί μονάχα για τον καθαρισμό χαλιών και παρόμοιων απαλών επιφανειών. Μην χρησιμοποιείτε σε σκληρές επιφάνειες.

Βεβαιωθείτε πως το πανί είναι τοποθετημένο κάτω από την κεφαλή του ατμού. Τοποθετήστε το εξάρτημα με το επίπεδο μέρος του σε επαφή με το δάπεδο. Στερεώστε το εξάρτημα στη συσκευή, εξασκώντας μια μικρή πίεση (Εικ. 12). Η συσκευή είναι έτοιμη για τη χρήση.

Μετά τη χρήση

Πατήστε το κουμπί ατμού (A) για να διακόψετε την παροχή ατμού. Βγάλετε το φιν από την πρίζα. Αδειάστε τελείως το δοχείο για να αποφύγετε το σχηματισμό αλάτων από το στάσιμο νερό.



Προσοχή!

Περιμένετε για πέντε λεπτά περίπου, μέχρι να κρυώσουν καλά το πανί και η κεφαλή του ατμού.

Αφαιρέστε το πανί. Τυλίξτε το καλώδιο στους γάντζους (C) και (I). Πατήστε το κουμπί απευθερώσεως της χειρολαβής (D). Λυγίστε τη χειρολαβή μέχρι να κλείσετε τη συσκευή (Εικ. 13). Τοποθετήστε όρθιο το σώμα του μοτέ.



Προσοχή!

Προκειμένου η συσκευή να παραμένει στην όρθια θέση πρέπει να πιέσετε τον αρθρωτό σύνδεσμο ανάμεσα στην κεφαλή του ατμού και το σώμα του κινητήρα.

Φυλάξτε τη συσκευή σε ένα χώρο χωρίς υγρασία και χωρίς προσπέλαση στα μικρά παιδιά.

ΚΑΘΑΡΙΣΜΟΣ ΚΑΙ ΣΥΝΤΗΡΗΣΗ



Προσοχή!

Πριν προβείτε στον καθαρισμό της συσκευής, να βγάξετε πάντα το φιν από την πρίζα. Αφήστε τη συσκευή να κρυώσει για λίγα λεπτά.



Προσοχή!

Μην βυθίζετε ποτέ την συσκευή σε νερό ή άλλα υγρά.



Προσοχή!

Κάθε τόσο να ελέγχετε την κατάσταση του ηλεκτρικού καλωδίου και αν διαπιστώσετε κάποια φθορά, να απευθυνθείτε σε ένα κέντρο τεχνικής υποστήριξης (σέρβις) για την αντικατάσταση.

Μην χρησιμοποιείτε σκόνες απορρυπαντικού και τραχειές επιφάνειες για να καθαρίσετε τη συσκευή.

Μην χύνετε στο δοχείο ξύδι, ουσίες για την αφαίρεση αλάτων ή άλλες αρωματικές ουσίες; διαφορετικά θα παύσει να ισχύει άμεσα η εγγύηση.

Καθαρισμός συσκευής

Καθαρίστε τα πλαστικά μέρη με ένα καθαρό και απαλό πανί και σκουπίστε με ένα στεγνό πανί.

Κάθε τόσο, πρέπει να καθαρίζετε το δοχείο, γεμίζοντάς το με νερό της βρύσης. Ξεπλύντε και αδειάστε.

Για να πλύνετε το πανί, ακολουθήστε τις οδηγίες που αναγράφονται στην ετικέτα του.

ΠΩΣ ΝΑ ΑΠΟΚΑΤΑΣΤΗΣΕΤΕ ΤΙΣ ΠΑΡΑΚΑΤΩ ΑΝΩΜΑΛΙΕΣ



Προσοχή!

Σε περίπτωση λειτουργικής ανωμαλίας και ηλεκτρικών βλαβών, πρέπει να σβήσετε αμέσως τη συσκευή. Βγάλτε το φως από την πρίζα. Περιμένετε μέχρι να κρυσώσει η συσκευή.

ΠΡΟΒΛΗΜΑΤΑ	ΑΙΤΙΕΣ	ΔΙΟΡΘΩΤΙΚΕΣ ΕΠΕΜΒΑΣΕΙΣ
Σβηστό ενδεικτικό λαμπάκι λειτουργίας της συσκευής	Το φως δεν είναι στην πρίζα	Βεβαιωθείτε πως το φως είναι σωστά βαλμένο στην πρίζα. Βεβαιωθείτε πως υπάρχει ρεύμα στη γραμμή ηλεκτροδότησης. Δοκιμάστε να βάλετε το φως σε μια άλλη πρίζα. Αν παραμένει το πρόβλημα, απευθυνθείτε σε ένα Εξουσιοδοτημένο Κέντρο Τεχνικής Υποστήριξης (Σέρβις).
Ο ατμός δεν εκρέει από τα ακροφύσια	Δεν είναι πατημένο το κουμπί παροχής ατμού	Πατήστε τέρμα το κουμπί παροχής ατμού
	Η συσκευή δεν είναι έτοιμη για τη χρήση	Πατήστε για τριάντα (30) δευτερόλεπτα το κουμπί παροχής ατμού ή μέχρις ότου ακουστεί ο θόρυβος της αντλίας. Περιμένετε την παροχή ατμού.
	Έλλειψη νερού στο δοχείο.	Γεμίστε το δοχείο με νερό μέχρι το σημάδι μέγιστης στάθμης MAX.
	Λανθασμένη τοποθέτηση του δοχείου στην έδρα του.	Αφαιρέστε και ξαναβάλτε το δοχείο και βεβαιωθείτε πως είναι σωστά τοποθετημένο.
Ξαφνική αύξηση του θορύβου από την αντλία	Οι σπές εκροής του ατμού μπορεί να φράζουν από τα άλατα.	Απευθυνθείτε σε ένα Εξουσιοδοτημένο Κέντρο Τεχνικής Υποστήριξης (Σέρβις).
	Έλλειψη νερού στο δοχείο.	Σβήστε τη συσκευή και γεμίστε το δοχείο με νερό.
Εκροή νερού από τα ακροφύσια	Λανθασμένη τοποθέτηση του δοχείου στην έδρα του.	Αφαιρέστε και ξαναβάλτε το δοχείο και βεβαιωθείτε πως είναι σωστά τοποθετημένο.
	Πιθανά κατάλοιπα συμπυκνώματος στους αγωγούς του ατμού	Πατήστε το κουμπί παροχής ατμού μέχρις ότου αρχίσει η εκροή ατμού. Τοποθετήστε ένα υγρό πανί για να μη βρέξετε το δάπεδο. Σβήστε τη συσκευή αν συνεχίσει να εκρέει το νερό. Περιμένετε για πέντε λεπτά περίπου, μέχρι να κρυσώσουν καλά το πανί και η κεφαλή του ατμού. Ξαναδοκιμάστε.

СОДЕРЖАНИЕ ДАННОЙ ИНСТРУКЦИИ

Несмотря на то, что данное устройство было изготовлено в полном соответствии с требованиями действующих европейских норм и все его потенциально опасные части обеспечены необходимой защитой, внимательно ознакомьтесь с настоящими мерами безопасности и, во избежание травм и повреждений, используйте прибор строго по назначению. Рекомендуется хранить данную инструкцию в легкодоступном месте. Если вы решите передать данное устройство в другие руки, не забудьте передать вместе с ним и эту инструкцию.

Содержащаяся в данной инструкции информация сопровождается следующими условными обозначениями:



Опасно для детей



Меры безопасности по предотвращению ожогов



Опасность поражения электрическим током



Внимание - возможность возникновения материального ущерба



Угроза возникновения ущерба, вызванная иными причинами

НАЗНАЧЕНИЕ УСТРОЙСТВА

Можете использовать прибор для бережной чистки и дезинфекции напольных покрытий из мрамора, керамической плитки, камня, кирпича, паркета, а также покрытий из твердых сортов пропитанного и обработанного дерева. Использование тканевой накладки позволяет удалять излишки влаги. Вместо мощных средств и мыла используется сила пара прибора.

Любое другое применение данного устройства, не предусмотренное изготовителем, освобождает его от любой ответственности за повреждения и ущерб, вызванные подобным применением. Применение устройства не по назначению влечет за собой отмену любой формы гарантии.

ОСТАТОЧНЫЕ РИСКИ



Внимание!

Не использовать прибор на восковых поверхностях. Под воздействием тепла пара воск может сходить. Нельзя использовать прибор на напольном покрытии из необработанного дерева или из других негерметичных материалов. Не оставлять прибор на любой деревянной поверхности в течение длительного периода времени. Дерево имеет свойство впитываться от влажности.

Рекомендуется сначала попробовать прибор на незаметном участке покрытия. В качестве альтернативы рекомендуем запросить у производителя напольного покрытия информацию о способе его чистки.

ПРАВИЛА ТЕХНИКИ БЕЗОПАСНОСТИ

ПЕРЕД ПЕРВЫМ ИСПОЛЬЗОВАНИЕМ ПРИБОРА НЕОБХОДИМО ВНИМАТЕЛЬНО ПРОЧИТАТЬ НАСТОЯЩУЮ ИНСТРУКЦИЮ.

- Прибор предназначен для использования только в домашних условиях.
- Изготовитель не несет ответственности за неправильное использование прибора или использование его в целях, не предусмотренных данным руководством по эксплуатации.
- Рекомендуется хранить оригинальную упаковку, т.к. бесплатное сервисное обслуживание не предусмотрено в случае повреждений, вызванных неправильной упаковкой изделия при его отсылке в авторизованный Центр сервисного обслуживания.
- Использование аксессуаров не рекомендованных производителем или не входящих в комплект прибора, может стать причиной возгорания, удара электрического тока или нанесения вреда человеку.

- Данный прибор соответствует Нормативу 2006/95/ЕС и Нормативу ЭМС 2004/108/ЕС.
- Настоящим прибором разрешается пользоваться лицам с ограниченными физическими, сенсорными или умственными способностями, а также тем, у кого нет опыта или навыков использования подобных приборов, но только под наблюдением отвечающего за них лица или после получения соответствующих инструкций по технике безопасности.

Опасно для детей

- Устройством могут пользоваться дети старше 8 лет, но только под наблюдением взрослых и после получения подробных разъяснений по технике безопасности и о возможных последствиях неправильной эксплуатации.
- Не разрешайте детям играть с прибором.
- Электрический шнур должен всегда находиться вне зоны доступности для детей младше 8 лет.
- Чистка и техобслуживание устройства могут быть доверены детям не младше 8 лет и только под наблюдением взрослых.
- Размещать прибор таким образом, чтобы детям были недоступны нагретые части прибора.
- Во избежание несчастных случаев, не оставляйте упаковку от прибора в местах, доступных для детей.
- Следить за тем, чтобы дети не могли потянуть за провод и спровоцировать падение прибора.
- После окончания срока эксплуатации устройства, в целях его правильной утилизации, рекомендуется отрезать электрический провод, сделав прибор непригодным для использования. Рекомендуется следить за тем, чтобы потенциально опасные детали прибора не стали игрушкой для детей.

Меры безопасности по предотвращению ожогов

- Избегать контакта с металлическими частями прибора, горячей водой или паром, когда прибор включен или сразу после его выключения из-за опасности получения ожогов.
 - Не направлять струю пара в сторону частей тела, домашних животных, растений или хрупких предметов.
 - Не оставлять прибор на полу, когда он включен и сразу после его выключения.
 - Не направлять струю пара в сторону приборов, содержащих электрические части (например, внутренняя часть духового шкафа).
- Перед тем, как снять тканевую накладку с паровой головки, необходимо отключить прибор от сети электропитания. Подождать не менее 5 минут, пока паровая головка и тканевая накладка не остынут.



Опасность поражения электрическим током

- Перед подключением прибора к электросети проверить, соответствует ли напряжение, указанное на табличке прибора, напряжению сети.
- Использование электрических удлинителей, не одобренных производителем прибора, может повлечь за собой возникновения ущерба и несчастных случаев.
- Не использовать удлинители или розетки несоответствующие существующему напряжению сети.
- Подключать питающий провод прибора к розетке с заземлением.
- Не опускать прибор в воду и другие жидкости.
- Не прикасаться к прибору мокрыми руками или босыми ногами.
- Запрещается использовать прибор, если шнур электропитания, вилка или сам прибор имеют повреждения. Любые виды ремонта, включая замену шнура электропитания, должны производиться только в сервисных центрах Ариэте или сертифицированным персоналом Ariete, во избежание каких-либо рисков.
- Не включать одновременно другие мощные приборы (печки, утюги, обогреватели и т.д.) в ту же самую электророзетку. Опасность перегрузки электросети.
- Избегать соприкосновения нагретых частей прибора со шнуром электропитания.
- Вынимая вилку из электророзетки, не тянуть за провод.
- Не допускать соприкосновения шнура электропитания с острыми и режущими поверхностями.
- Избегать соприкосновения шнура электропитания с нагретыми поверхностями.
- При перемещении прибора не тянуть его за шнур электропитания.
- Во время грозы необходимо отключить прибор от сети электропитания.
- Нельзя наматывать шнур электропитания на руку когда прибор включен в сеть.

Внимание - возможность возникновения материального ущерба

- Нельзя использовать прибор для мытья полов из необработанного дерева или из других негерметичных материалов, мягкого пластика, предметов из дерева и кожи.
- Не использовать прибор на стеклянных поверхностях.
- Не использовать прибор с изношенной тканевой накладкой. Опасность повредить или поцарапать пол.
- Перед применением следует всегда распрямлять провод.
- Применение неавторизованных производителем прибора электрических удлинителей может привести к поломкам и повреждениям.
- Не применять аппарат без воды, может поломаться насос. Регулярно проверять уровень воды в баке.

- Не использовать газированную воду (с добавлением углекислого газа). Если вода очень жесткая (жесткость более 20°F), следует заполнять бачок смесью водопроводной (50%) и деминерализованной (50%) воды.
- Чистка утюга производится неабразивной и слегка влажной тканью и только после того, как вы вытащили вилку электрического провода питания из розетки и все части утюга остыли. Запрещается применять любые растворители, поскольку они могут повредить пластмассовые части.
- Не наливать в бачок уксус, умягчитель или ароматизированные жидкости; в противном случае действие гарантии сразу же прекращается.
- Перед тем, как убрать прибор, вынуть вилку из розетки. После полного охлаждения вылить из бачка всю воду.
- Не подвергать прибор воздействию атмосферных явлений (дождь, солнце, и т.д.).
- Не рекомендуется эксплуатация прибора на открытом воздухе.
- Любые, не разрешенные производителем модификации прибора могут привести к потере прибором гарантии и сделать небезопасным его использование потребителем.



Угроза возникновения ущерба, вызванная иными причинами

- Не использовать прибор в закрытых помещениях и вблизи источников паров лака, масла, растворителей или средств для водонепроницаемой пропитки, воспламеняющегося порошка или других токсических или возгораемых веществ.
- Будьте особенно осторожны когда пользуетесь прибором на лестнице.
- Перед применением аппарата заполнить бачок водой. Заполнение водой должно происходить при вынутой вилке провода питания из розетки электрического тока.
- Включать прибор только, когда он находится в рабочем положении.
- Не оставлять без присмотра прибор, подключенный к электросети.
- Если собираетесь отсутствовать даже в течение короткого времени, обязательно отключайте прибор от сети электропитания.
- Хранить прибор рекомендуется в сухом, хорошо проветриваемом помещении.
- **ХРАНИТЬ НАСТОЯЩЕЕ РУКОВОДСТВО ПО ЭКСПЛУАТАЦИИ.**

ОПИСАНИЕ ПРИБОРА

- A - Кнопка включения пара ВКЛ/ВЫКЛ
- B - Ручка
- C - Крючок кабельной катушки
- D - Кнопка разблокировки ручки
- E - Крышка резервуара
- F - Водяной бак
- G - Корпус мотора
- H - Индикатор включения
- I - Крючок кабельной катушки
- J - Паровая головка
- K - Стирающаяся тканевая накладка
- L - Шнур электропитания
- M - Регулятор пара
- N - Отверстие выхода пара
- O - Застежки на липучках на стирающейся тканевой накладке
- P - Аксессуар для чистки ковров
- Q - Мензурка для воды

МОНТАЖ ПРИБОРА

Вынув прибор из коробки, выполнить следующие действия:

Собрать корпус мотора до паровой головки (Рис. 2). Закрутить прилагающиеся винты до полной фиксации частей прибора (Рис. 3).



Внимание!

Проверить надежность фиксации креплений.

Нажать на кнопку выключения блокировки ручки (D). Повернуть ручку до совмещения с корпусом мотора (Рис. 4-5).

РУКОВОДСТВО ПО ЭКСПЛУАТАЦИИ

Полностью развернуть шнур электропитания. Снова наполнить резервуар свежей водой до уровня с отметкой MAX (Рис 6). Используйте прилагающийся к прибору мерный стаканчик. В качестве альтернативы, наклоните и извлеките резервуар (Рис 7). Снять заглушку (E). Наполнить резервуар прямо из-под крана обычной водой до максимального уровня (Рис. 8). Закрыть резервуар резиновой крышечкой.



Внимание!

Никогда не наполнять бачок выше максимального уровня. В случае повышенной жесткости (более 20°f) воды рекомендуется использовать 50% воды из-под крана и 50% дистиллированной воды.

Закрепить резервуар следя за тем, чтобы его клапан совпадал со штифтом в основании прибора (Рис. 9). Нажимать на днище резервуара до его полной установки на место и убедиться в том, что она установлен правильно.

Поместить тканевую накладку под паровую головку (Рис. 10). Расположить тканевую накладку под соответствующими застежками.



Внимание!

Убедиться в том, что резервуар наполнен водой до нужного уровня во избежание работы прибора при пустом резервуаре.

Перед использованием прибора убедиться в том, что все обрабатываемые объекты и поверхности могут подвергаться воздействию высоких температур и пара. В случае с напольными покрытиями из терракотовой плитки, дерева, рекомендуется следовать советам, изложенным в инструкциях производителя, а также провести пробную чистку в незаметном месте или на образце.



Внимание!

Если оставите прибор на полу во включенном состоянии, то спустя некоторое время сможете заметить появление беловатого ореола. Не стоит особо беспокоиться, поскольку этот ореол легко удаляется с помощью обычного декальцифицирующего средства, либо с помощью небольшого количества уксуса.

Вставить вилку в розетку, которая должна быть оборудована заземлением. Если загорается индикатор (E), это значит прибор включен и внутренний котел начинает нагреваться. Передвинуть ручку регулировки пара (M) в положение 1, 2 или 3 в зависимости от желаемого количества пара (Рис 11). Нажать кнопку подачи пара (A). Спустя короткое время из паровой головки начнет выходить пар. Убедиться, что с пола удалена вся пыль. Провести при-

бором по полу.



Внимание!

Не использовать прибор без тканевой накладки. Ткань можно приобрести в авторизованных центрах сервисного обслуживания.

Использовать прибор в хорошо освещенных помещениях.



Внимание!

Существует опасность получения ожогов! Для удаления тканевой накладки нельзя переворачивать паровую головку, когда прибор включен.

Отключить шнур электропитания от розетки. Подождать не менее 5 минут, пока паровая головка и тканевая накладка не остынут.

Допускается снимать и прополаскивать ткань во время использования прибора. Перед тем, как снять тканевую накладку, необходимо нажать на кнопку (А) и остановить подачу пара, затем отключить прибор от электросети.

Наполнение бака в процессе применения

После того, как закончится вода в резервуаре, не требуется предпринимать никакие специальные действия. Достаточно будет, после выключения штепсельной вилки из розетки тока, достать бак и снова его наполнить натуральной и свежей водой. В случае повышенной жесткости (более 20°f) воды рекомендуется использовать 50% воды из-под крана и 50% дистиллированной воды.

Использование аксессуара для чистки ковров

Этот аксессуар должен использоваться только для чистки ковров и аналогичных мягких поверхностей. Не использовать прибор на твердых поверхностях.

Убедиться в том, что тканевая накладка помещена непосредственно под паровую головку. Поместить аксессуар гладкой поверхностью к полу. Прикрепить прибор к аксессуару, слегка нажав на него (Рис. 12). Прибор готов к использованию.

После использования

Чтобы остановить подачу пара, надо нажать кнопку включения пара. Отсоединить провод питания из розетки тока. Полностью вылить воду из бака, таким образом, избегая отстоя воды, которая может способствовать образованию известки.



Внимание!

Подождать не менее 5 минут, пока паровая головка и тканевая накладка не остынут.

Снять тканевую накладку. Намотать шнур электропитания на крючки (С) и (I). Нажать на кнопку выключения блокировки ручки (А). Согнуть ручку и сложить прибор (Рис. 13). Установить моторный отсек в вертикальное положение.



Внимание!

Для того чтобы привести прибор в устойчивое вертикальное положение, необходимо защелкнуть шарнир между паровой головкой и корпусом мотора.

Поместить прибор в сухое место, подальше от детей.

ОЧИСТКА И ТЕХОБСЛУЖИВАНИЕ



Внимание!

Перед чисткой прибора отключить его от сети электропитания. Дать прибору охладиться в течение нескольких минут.



Внимание!

Никогда не опускать прибор в воду или в другие жидкости.



Внимание!

Всегда проверять состояние шнура Вашего прибора перед использованием и в случае обнаружения повреждений обратиться в ближайший центр сервисного обслуживания для его замены, которую может производить только специально подготовленный персонал.

Не использовать абразивные вещества для чистки прибора.

Не добавлять в бак уксус, антинакипин или ароматизированные вещества; в противном случае действие гарантии сразу же прекращается.

Очистка аппарата

Пластмассовые части следует очищать при помощи влажной неабразивной салфетки, после чего протереть сухой тканью.

Время от времени проводить очистку бака и заполнять его свежей водой. Сполоснуть и вылить.

Перед чисткой тканевой накладки ознакомиться с указаниями на этикетке.

РУКОВОДСТВО ПО УСТРАНЕНИЮ НЕКОТОРЫХ ПРОБЛЕМ



Внимание!

В случае возникновения неполадок в работе утюга или электроаварии необходимо немедленно выключить прибор. Вынуть шнур из электророзетки. Подождать пока прибор остынет.

ПРОБЛЕМЫ	ПРИЧИНЫ	СПОСОБЫ УСТРАНЕНИЯ
Индикатор включения не горит	Вилка не вставлена	Убедиться, что вилка вставлена в розетку. Убедиться, что в электросети присутствует ток. Попробовать подключить вилку к другой розетке. Если проблему не удастся решить, обратиться в авторизованный сервисный центр.
Пар не поступает из соответствующих отверстий	Не нажат выключатель подачи пара	Нажать до упора выключатель подачи пара
	Прибор не готов к использованию	Держать нажатым выключатель подачи пара в течение 30 сек. Или до тех пор, пока не будет слышен шум насоса. Дождаться подачи пара.
	Нехватка воды в резервуаре.	Наполнить резервуар водой до максимальной отметки.
	Неправильно вставленный в свое гнездо резервуар.	Вынуть и вновь вставить резервуар, убедившись, что он установлен правильно.
	Отверстия выхода пара могут забиваться известковым налетом.	Обратиться в авторизованный сервисный центр.
Неожиданно усилится шум при работе насоса	Нехватка воды в резервуаре.	Выключить прибор и налить воду в резервуар.
	Неправильно вставленный в свое гнездо резервуар.	Вынуть и вновь вставить резервуар, убедившись, что он установлен правильно.
Вытекание воды из отверстий подачи пара	Возможное скопление остатков конденсата в трубке подачи пара	Держать нажатым выключатель подачи пара до тех пор, пока не начнет выходить пар. Постелить мягкую ткань, чтобы не увлажнять напольное покрытие. Если вода продолжает поступать, выключить прибор. Подождать не менее 5 минут, пока паровая головка и тканевая накладка не остынут. Попробовать еще раз.

بخصوص هذا الكتيّب

على الرغم من أن الأجهزة مصنوعة حسب المقاييس المحددة من قبل مجموعة الدول الأوروبية، ومحمية في جميع الأجزاء التي يمكن أن تشكل مصدر للخطر، يجب قراءة هذه التنبيهات بحرص واستعمال الجهاز فقط للغرض الذي صنع من أجله، لمنع وقوع الحوادث والأضرار. احتفظ بهذا الكتيّب للاطلاع عليه في المستقبل وعند الحاجة. أرفق هذه التعليمات مع الجهاز في حالة بيعه أو إهدائه للغير.

المعلومات الواردة في هذا الكتيّب، مميزة بالرموز التالية:

- ⚠ خطر على الأطفال
- ⚠ تنبيهات تتعلق بالاحتراق
- ⚠ خطر بسبب الكهرباء
- ⚠ تنبيهات - أضرار مادة
- ⚠ أخطار تعود لأسباب أخرى

الغرض من الجهاز

يمكنك استعمال الجهاز من أجل غسل وتنظيف بعناية أرضيات من الرخام والسيراميك والحجارة والطوب والخشب (باركيه) وأرضيات من الخشب الصلب، شرط أن يكون هذا الأخير معالج ومانع لنفوذ الماء. يسمح استعمال قطعة القماش من امتصاص الرطوبة الزائدة. يستخدم الجهاز القوة الفعالة للبخار وبدون الاستعانة بمواد التنظيف والصابون. لا يتحمل الصانع أي مسؤولية عن الأضرار الناتجة عن استعمال الجهاز بطريقة غير لائقة. زيادة على ذلك، يؤدي الاستعمال الغير لائق للجهاز إلى إبطال شهادة الضمان، مهما كانت صيغتها.

الأخطار القائمة

تنبيه!

لا تستعمل الجهاز على سطوح معالجة الشمعة. يتم إزالة الشمع بفعل حرارة البخار. لا تستعمل الجهاز على سطوح من الخشب الغير معالج أو الغير مانع لنفوذ الماء. لا تترك الجهاز شغال على أي نوع من سطوح الخشب لفترة طويلة من الوقت: يمكن أن ينتفخ الخشب.


ينصح بتجربة الجهاز على مساحة مخفية من البيت. وبديلا عن ذلك، يستحسن الاستفسار من منتج الأرضية عن الطريقة الأفضل للتنظيف.

تنبيهات الأمان

اقرأ بحرص التعليمات قبل الاستعمال.


- صمم هذا الجهاز فقط من أجل الاستعمال المنزلي.
- لا تتحمل الشركة المصنعة أي مسؤولية عن الأضرار الناتجة عن استعمال الجهاز بشكل خاطئ أو لأغراض مختلفة عن الأغراض المبينة في هذا الكتيّب.
- ينصح الاحتفاظ بمواد التغليف الأصلية، لأن الصيانة المجانية لا تتضمن العطب الناتج عن تغليف المنتج بمواد غير لائقة أثناء نقله إلى مركز الصيانة المرخص.
- استعمال معدات غير لائقة وغير موردة من صانع الجهاز، يمكن أن يؤدي إلى وقوع أخطار حريق أو صدمات كهربائية أو إلحاق الضرر بالأشخاص.
- هذا الجهاز مطابق لتعليمات مجموعات الدول الأوروبية رقم EC/2006/95 وللتوجيهات رقم EMC 2004/108/EC.
- يمكن استعمال هذا الجهاز من قبل أشخاص لا يملكون كامل قواهم الفيزيائية والحسية والعقلية أو الأشخاص الذين

ليس لديهم خبرة أو معرفة بالجهاز، شريطة أن يتم متابعتهم من قبل الشخص المسؤول عنهم أو إذا تم تدريبهم على استعماله وقادرين على إدراك الأخطار القائمة أثناء استعمال الجهاز.


خطر على الأطفال 

• يمكن استعمال هذا الجهاز من قبل الأولاد الذين تزيد أعمارهم عن 8 سنوات شريطة أن يتم مراقبتهم من قبل الشخص المسؤول عنهم أو إذا تلقوا التعليمات المتعلقة باستعمال الجهاز بشكل أمين وقادرين على إدراك الأخطار القائمة.

- يجب عدم السماح للأطفال باللعب بالجهاز.
- يجب حفظ الجهاز والكبل الكهربائي بعيداً عن الأطفال الذين تقل أعمارهم عن 8 سنوات.
- أعمال التنظيف والصيانة التي تأتي ضمن مهام المستخدم، يجب أن لا يقوم بها أولاد تقل أعمارهم عن 8 سنوات، وشريطة أن يتم مراقبتهم من قبل الشخص المسؤول عنهم.
- ضع الجهاز في مكان لا يسمح للأطفال بالوصول إلى الأجزاء الساخنة.
- لا تترك مواد التغليف في متناول الأطفال، لأنها تشكل مصدر خطر عليهم.
- تلاحظ بأن يقوم طفل بشد كبل التغذية الكهربائية وإسقاط الجهاز على الأرض.
- عند التخلص من هذا الجهاز بشكل نهائي، يجب العمل على منع استعماله من خلال قص كبل التغذية الكهربائية.
- زيادة على ذلك، يجب اتخاذ التدابير اللازمة، بحيث لا تشكل بعض أجزاء من الجهاز خطر على الأطفال في حالة اللعب به.

تنبيهات تتعلق بالاحتراق 

- لا تلمس الأجزاء المعدنية من الجهاز أو الماء الساخن أو البخار أثناء عمل الجهاز أو خلال الدقائق التي تلي إطفائه، خوفاً من التعرض للاحتراق.
- لا توجه البخار المتدفق باتجاه أجزاء من الجسم أو باتجاه حيوانات أليفة أو نباتات أو أشياء حساسة.
- لا تترك الجهاز على الأرض أثناء تشغيله أو فوراً بعد إطفائه.
- لا توجه البخار المتدفق باتجاه أجهزة تحتوي على أجزاء كهربائية (على سبيل المثال داخل الأفران).
- قبل إبعاد قطعة القماش عن رأس البخار، افصل كبل التغذية الكهربائية عن المأخذ الكهربائي. انتظر 5 دقائق على الأقل، لكي يبرد رأس البخار وقطعة القماش بشكل جيد.

خطر بسبب الكهرباء 

- قبل وصل الجهاز بالشبكة الكهربائية، تحقق من أن الفلطيّة المبيّنة على بطاقة المعلومات مطابقة لفلطيّة الشبكة الكهربائية.
- استعمال الوصلات الكهربائية الغير مَرخصة من قبل الشركة الصانعة، ممكن أن يؤدي إلى وقوع أضرار وحوادث.
- لا تستعمل وصلات كهربائية أو مأخذ كهربائية غير متوافقة مع حمولة التيار.
- أوصل الجهاز دائماً بمأخذ كهربائي مؤرض.
- لا تغطس الجهاز في الماء أو في سوائل أخرى.
- لا تستعمل الجهاز إذا كانت يديك مبلولة بالماء أو إذا كنت حافي القدمين.
- لا تستعمل الجهاز إذا كان الكبل أو القابس الكهربائي متلفان أو إذا كان الجهاز نفسه متلف. جميع عمليات الإصلاح، بما فيها استبدال كبل التغذية الكهربائية، يجب أن تتم فقط من قبل مركز الخدمات التابع لشركة Ariete أو من قبل خبراء مخولين من قبل شركة Ariete، لتلاشي وقوع أي خطر.
- لا تشبك أي جهاز آخر ذات قدرة عالية (سخانات ومكاوي ومشعات (راديويت) وغيرها). على نفس المأخذ الكهربائي.
- خطر تجاوز الحمولة الكهربائية.
- لا تسند الأجزاء الحارة من الجهاز على كبل التغذية الكهربائية.
- لا تفصل القابس عن المأخذ الكهربائي من خلال شدّ الكبل.

- لا تترك كبل التغذية الكهربائية مقابل حواف أو أجزاء حادة، خوفاً من تعرضه للتلف.
- يجب مراعاة عدم ملامسة كبل التغذية الكهربائية للسطوح الحارّة.
- لا تنقل الجهاز من خلال سحبه بواسطة كبل التغذية الكهربائية.
- في حالة وقوع عاصفة جوية، افصل كبل التغذية الكهربائية عن المأخذ الكهربائي.
- لا تلف كبل التغذية الكهربائية حول يدك عندما يكون الجهاز موصول بالشبكة الكهربائية.



تنبيهات - أضرار مادية

- لا تستعمل الجهاز لتنظيف الأرضيات المصنوعة من الخشب الخام أو الغير ممانعة لنفاذ الماء أو المصنوعة من البلاستيك الطري أو الأشياء المصنوعة من الخشب والجلد.
- لا تستعمل الجهاز على سطوح من الخشب.
- لا تستعمل الجهاز بواسطة قطعة قماش بالية. خطر التلف وخدش الأرضية.
- فكّ الكبل دائماً قبل استعمال الجهاز.
- استعمال الوصلات الكهربائية الغير مصرح بها من قبل الشركة الصانعة، يمكن أن يسبب في وقوع أضرار وحوادث.
- لا تستعمل الجهاز بدون ماء، خوفاً من تعرض المضخة إلى التلف. تحقق بانتظام من مستوى الماء في الخزان.
- لا تستعمل مياه غازية (مضاف إليها ثاني أكسيد الكربون). إذا كان الماء يحتوي على نسبة عالية من الترسبات الكلسية (مع قسوة تزيد عن 20 درجة فرنسية)، استعمل مزيج مكون من 50% من ماء الحنفية و50% من الماء المنزوع منه المعادن.
- بعد فصل قابس كبل التغذية الكهربائية عن المأخذ الكهربائي وُبرود جميع الأجزاء، يمكن تنظيف الجهاز فقط بواسطة ممسحة غير خشنة ومرطبة قليلاً بالماء. لا تستعمل مطلقاً مذيبات يمكن أن تؤدي إلى تلف الأجزاء المصنوعة من البلاستيك.
- لا تضع في الخزان خلّ أو مواد لإزالة الترسبات الكلسية أو عناصر أخرى للتطهير؛ لأن ذلك يؤدي فوراً إلى إبطال شهادة الضمان.
- افصل القابس دائماً عن المأخذ الكهربائي قبل حفظ الجهاز. انتظر إلى حين أن يبرد الخزان، ثم فرّغه من كامل محتواه من الماء.
- لا تترك الجهاز معرض للعوامل الجوية (المطر والشمس وغيرها...).
- لا تستعمل الماكينة في الهواء الطلق.
- يمكن أن تؤدي التعديلات التي تتم على هذا الجهاز وغير مرخصة من قبل الصانع، إلى إبطال سلامة وأمان استعماله من قبل المستخدم.



أخطار تعود لأسباب أخرى

- لا تستعمل الجهاز داخل بيئات مغلقة أو في حالة تواجد بخار صادر عن الطلاء الزيتي أو المذيبات أو المواد الممانعة لنفوذ الماء أو غبار قابل للاشتعال أو أي نوع آخر من البخار السام أو القابل للانفجار.
- يجب أخذ الحذر التام في حالة استعمال الجهاز بمساعدة سلم.
- املأ الخزان بالماء قبل تشغيل الجهاز. يجب سحب القابس من المأخذ الكهربائي قبل القيام بعملية تعبئة الخزان بالماء.
- أشعل الجهاز فقط عندما يكون في وضعية العمل.
- لا تترك الجهاز بدون مراقبة أثناء وصله بالشبكة الكهربائية.
- في حالة الإبتعاد ولو لفترة قصيرة من الوقت، افصل الجهاز عن الشبكة الكهربائية من خلال سحب القابس من المأخذ الكهربائي.
- احفظ الجهاز في مكان مسقوف وبارد وجاف.
- احتفظ دائماً بهذه التعليمات.

مواصفات الجهاز

A	-زرّ البخار ON/OFF
B	-مقبض
C	-مشبك ملفّ الكبل
D	-زرّ إعتاق المقبض
E	-سدادة الخزّان
F	-خزان ماء
G	-جسم المحرك
H	-إشارة ضوئية تدل على التشغيل
I	-مشبك ملفّ الكبل
J	-رأس البخار
K	-قطعة قماش قابلة للغسيل
L	-كبل التغذية الكهربائية
M	-قبضة تعديل البخار
N	-صمام خروج البخار
O	-مشابك "فيلكرو" لشبك قطعة القماش
P	-أداة لتنظيف البساطات
Q	-مقياس الماء

تجميع الجهاز

عند تناول الجهاز من الصندوق، اتبع التعليمات التالي::

رُكّب جسم المحرك على رأس البخار (شكل 2). شد البراغي الموردة لتثبيت المركبات (شكل 3).

تنبيه!



تحقق بين الحين والآخر من شدّ البراغي.

اضغط على زرّ إعتاق المقبض (D). ارفع المقبض إلى غاية اصطافاه مع جسم المحرك (شكل 4-5).

تعليمات الاستعمال

فك كبل التغذية الكهربائية بشكل كامل. املاً الخزّان بالماء الطبيعي الطازج إلى غاية مستوى الحد الأقصى MAX (شكل 6). استعمل المقياس المورّد مع الجهاز. بدلاً عن ذلك، أمل الجهاز واسحب الخزّان (شكل 7). أبعد السدادة (E). املاً الخزّان مباشرة تحت الحنفية بالماء الطبيعي الطازج إلى مستوى الحد الأقصى المبين بعبارة MAX (شكل 8). أغلق الخزّان بواسطة سدادة المطّاط.

تنبيه!



لا تملأ مطلقاً الخزّان بمستوى يزيد عن مستوى الحد الأقصى. إذا كان الماء يحتوي على نسبة عالية من الترسبات الكلسية (قساوة تزيد عن 20°F) استعمل في هذه الحالة مزيج مكون من 50% من ماء الحنفية و 50% من الماء المنزوع منه المعادن.

أدخل الخزّان من جديد، مع مراعاة مطابقة صمام الخزّان مع المسمار المتواجد في مقر الجهاز (شكل 9). اضغط حتى النهاية إلى غاية إدخال الخزّان بشكل كامل، ثم تحقق من تركيبه بالشكل الصحيح. ضع قطعة القماش تحت رأس البخار (شكل 10). ضع قطعة القماش على مشابك "الفيلكرو".

تنبيه!



تحقق من أن الخزّان تم تعبئته بالشكل الملائم، خوفاً من عمل الجهاز بدون ماء.

قبل استعمال الجهاز، تحقق من أن الأشياء والسطوح المطلوب معالجتها، هي صلبة أو لا تتأثر بدرجة الحرارة العالية للبخار. وبشكل خاص، في حالة الأرضية المصنوعة من الطوب المجفف بالنار والمعالج أو في حالة السطوح الخشبية، ينصح الاطلاع على تعليمات الصانع وإجراء تجربة على جزء مخفي أو على عينة من المادة المصنوعة منها الأرضية.

تنبيه!



في حالة توقيف الجهاز على الأرضية أثناء عملية التنظيف، يمكن أن تتشكل بقعة بيضاء. لا تقلق، لأنه بإمكانك إزالتها من خلال استعمال منتج مزيل للترسبات الكلسية أو من خلال استعمال بعض النقاط من الخُل

أدخل القابس في المأخذ الكهربائي الذي يجب أن يكون مؤرّض. تشعل الإشارة الضوئية (E)، لكي تدل على أن الجهاز مشعل وأن العنّاية الداخلية قد بدأت بالتسخين. لَف قبضة ضبط البخار (M) إلى غاية الوضعية 1 أو 2 أو 3 وذلك بناء على كمية البخار المطلوبة (شكل 11). اضغط على زرّ البخار (A). بعد بضع ثواني، يبدأ البخار بالخروج من رأس البخار. تحقق من إزالة الغبار أولاً عن الأرضية. مرّر الجهاز على الأرضية.

تنبيه!



لا تستعمل الجهاز بدون قطعة القماش. يمكن شراء قطعة القماش من مراكز الخدمة المعتمدة. استعمال الجهاز في بيئات مضاءة بشكل جيد.

تنبيه!



خطر الاحتراق! لإبعاد قطعة القماش، لا تقلب رأس البخار أثناء الاستعمال.

أفضل القابس عن المأخذ الكهربائي. انتظر 5 دقائق على الأقل، لكي يبرد رأس البخار وقطعة القماش بشكل جيد.

أثناء الاستعمال، يمكن إبعاد قطعة القماش لشطفها بالماء. قبل إبعاد قطعة القماش، اضغط الرزّ (A) لإنهاء توزيع البخار، ثم افضل القابس عن المأخذ الكهربائي.

ملئ الخزان بالماء أثناء الاستعمال

لا تتطلب أي عملية خاصة عندما ينتهي الماء من الخزان. يكفي بعد سحب القابس من المأخذ الكهربائي، تناول الخزان وملئه من جديد بالماء الطبيعي الطازج. إذا كان الماء يحتوي على نسبة عالية من الترسبات الكلسية (قساوة تزيد عن 20°f) استعمل في هذه الحالة مزيج مكون من 50% من ماء الحنفية و 50% من الماء المنزوع منه المعادن.

استعمال أداة تنظيف البساطات

تستعمل هذه الأداة فقط لتنظيف البساطات والسطوح اللينة المشابهة. لا تستعمل على سطوح قاسية. تحقق من أن قطعة القماش موضوعة تحت رأس البخار. ضع الجهة المستوية من الأداة على الأرضية. ثبّت الأداة على الجهاز من خلال الضغط بشكل خفيف (شكل 12). الجهاز جاهز للاستعمال.

بعد الاستعمال

اضغط على الرزّ (A) لإيقاف توزيع البخار. أفضل كبل التغذية الكهربائيّة عن المأخذ الكهربائيّ. فرّغ الخزان بشكل كامل من الماء، خوفاً من تشكيل ترسبات كلسية بداخله.

تنبيه!



انتظر 5 دقائق على الأقل، لكي يبرد رأس البخار وقطعة القماش بشكل جيد.

أعد قطعة القماش. لَف كبل التغذية الكهربائيّة على المشبكين (C) و (I). اضغط على زرّ إعتاق المقبض (D). اطوي المقبض إلى غاية إغلاق الجهاز (شكل 13). ضع جسم المحرك بشكل عمودي.

تنبيه!



لكي يستقر الجهاز في الوضعية العمودية، أعتق المفصل المتواجد ما بين رأس البخار وجسم المحرك.

ضع الجهاز في مكان جافّ وبعيداً عن متناول الأطفال.

التنظيف والصيانة

تنبيه!

افصل القابس عن المأخذ الكهربائي قبل البدء بتنظيف الجهاز. اترك الجهاز يبرد لبضع دقائق.



تنبيه!

لا تغطس الجهاز في الماء أو في السوائل الأخرى.



تنبيه!

تحقق من حالة كبل التغذية الكهربائية الخاص بجهازك بشكل منتظم قبل استعماله، وفي حالة تلفه خذه إلى أقرب مركز خدمة لكي يتم استبداله فقط من قبل شخص مختص.



لا تستعمل مواد حاكة لتنظيف الجهاز.

لا تضع خلّ أو مواد لإزالة الترسبات الكلسية أو عناصر تعطير داخل الخزان؛ لأن ذلك يؤدي فوراً إلى إبطال شهادة الضمان.

تنظيف الماكينة

نظّف الأجزاء البلاستيكية بواسطة ممسحة رطبة وغير حاكة، ثم جففها من خلال استعمال قطعة قماش جافّة.

نظّف داخل خزان الماء بين الحين والآخر بواسطة الماء الطازج. أشطف، ثم فرّغ.

لتنظيف قطعة القماش القابلة للغسيل، اتبع التعليمات المبينة على بطاقة المعلومات.

إرشادات لحل بعض المشاكل

تنبيه!



في حالة عمل الجهاز بشكل شاذ أو حصول عطب كهربائي، أطفأ الجهاز على الفور. افصل القابس عن المأخذ الكهربائي. انتظر إلى حين أن يبرد الجهاز

الحلول	الأسباب	المشاكل
تحقق من إدخال القابس في المأخذ الكهربائي بالشكل الصحيح. تحقق من وجود تيار كهربائي على خط التغذية الكهربائية. حاول إدخال القابس في مأخذ كهربائي آخر. إذا استمرت المشكلة، راجع مركز خدمة معتمد.	القابس غير مدخل	ضوء الإشعال مطفأ
اضغط زرّ توزيع البخار حتى النهاية	زرّ توزيع البخار غير مضغوط	عدم خروج البخار من الصمامات
اضغط زرّ توزيع البخار لمدة ثلاثين (30) ثانية أو إلى غاية سماع ضجيج المضخة. انتظر صدور البخار.	الجهاز غير جاهز للاستعمال	
إملئ الخزان إلى غاية مستوى الحد الأقصى المبين بعبارة MAX.	لا يوجد ماء في الخزان.	
اسحب الخزان وأعد إدخاله مع التحقق من تركيبه في مقرّه بالشكل الصحيح.	عدم إدخال الخزان في مقرّه بالشكل الصحيح.	
راجع مركز خدمات معتمد.	الثقوب التي خرج منها البخار، يمكن أن تكون مغلقة.	
أطفأ الجهاز، واعمل على ملئ الخزان الماء.	لا يوجد ماء في الخزان.	ارتفاع مستوى ضجيج المضخة بشكل مفاجئ
اسحب الخزان وأعد إدخاله مع التحقق من تركيبه في مقرّه بالشكل الصحيح.	عدم إدخال الخزان في مقرّه بالشكل الصحيح.	
اضغط زرّ توزيع البخار إلى غاية خروج البخار. ضع قطعة قماش ناعمة، لكي لا تبلل الأرضية. إذا استمر خروج الماء، أطفأ الجهاز. انتظر 5 دقائق على الأقل، لكي يبرد رأس البخار وقطعة القماش بشكل جيد. حاول من جديد.	إمكانية وجود مكثفات داخل مجرى البخار	خروج الماء من الصمامات