

**NORMANN**

# Gas built-in hob

**Газовая варочная панель  
Руководство по эксплуатации**

Данное устройство соответствует  
всем требуемым стандартам  
безопасности и гигиены  
Таможенного союза



## Уважаемый покупатель!

Благодарим вас за то, что вы приобрели нашу газовую варочную панель.

Перед использованием этого бытового прибора, пожалуйста, внимательно изучите данную инструкцию — это позволит обеспечить правильное его использование и предотвратить возникновение опасных ситуаций во время его работы.

Храните данную инструкцию в доступном месте.

Если у вас возникнут вопросы в отношении какой-либо информации, содержащейся в данной инструкции, за разъяснениями вы можете обратиться в центр обслуживания клиентов.

Компания-изготовитель не несет никакой ответственности за травмы и повреждения имуще-

ства, которые могут возникать вследствие неправильно выполненной установки, а также неправильного, несоответствующего назначению или ненадлежащего использования прибора.

Прибор сертифицирован для эксплуатации в странах, отличных от тех, что указаны на приборе.

Компания-изготовитель оставляет за собой право вносить любые изменения в изделия, если посчитает их необходимыми или полезными для пользователя, не ставя под угрозу основные функциональные характеристики и безопасность самих изделий.

Прибор предназначен для бытового применения, эксплуатация его в коммерческих целях не допускается.

---

## УКАЗАНИЯ ПО ТЕХНИКЕ БЕЗОПАСНОСТИ

Перед установкой или использованием данного прибора, пожалуйста, внимательно прочитайте данную инструкцию по эксплуатации.

Храните данную инструкцию рядом с прибором и обращайтесь к ней при возникновении вопросов.

В случае продажи или передачи прибора новому владельцу, также передайте ему и данную инструкцию по эксплуатации.

Компания-изготовитель не несет никакой ответственности за любой ущерб в случае несоблюдения пользователем указанных мер безопасности.

Внимательно прочитайте приведенную ниже информацию — ее смысл должен быть вам

полностью понятен. Пользователь обязан знать правила безопасного обращения с устройством.

**Внимание!** В случае возникновения подозрения на утечку газа необходимо придерживаться следующего порядка действий:

- не включайте свет, не включайте и не выключайте электрические приборы и не прикасайтесь к вилкам, розеткам и другим разъемам.

- не используйте телефон.

- прекратите использовать прибор и перекройте средний вентиль.

- откройте окно и проветрите помещение.

- свяжитесь с обслуживающей организацией по телефону, воспользовавшись телефоном за пределами помещения.

Запрещается искать утечки газа при помощи источника открытого огня (зажигалки, спички и т.д.)

### Техника безопасности при установке

**Внимание!** При подключении должен быть заполнен талон установки.

Если произведена регулировка на использование газа другого давления, мастер обязан сделать отметку в талоне установки гарантийной карты.

Самовольно и неправильно подключенное изделие, несоблюдение правил техники

безопасности могут привести к пожару, отравлению газом, поражению электрическим током, ожогам.

Данный прибор должен быть установлен в соответствии с действующими нормами и правилами и должен эксплуатироваться только в хорошо проветриваемом помещении.

Перед началом выполнения работ по установке прибора убедитесь в том, что характеристики газа и параметры сети электропитания соответствуют данным, указанным на заводской табличке.

В случае установки на морском судне или в жилом фургоне (автодоме) данный прибор не допускается использовать в качестве обогревателя.

Газовая труба (шланг) и электрический кабель должны быть проложены таким образом, чтобы исключалось их соприкосновение с какими-либо другими деталями или самим прибором.

**Осторожно!** Установка данного прибора должна быть выполнена квалифицированным техни-

ческим специалистом или представителем фирмы, занимающейся установкой данного вида оборудования. Значения регулируемых параметров данного прибора указаны на паспортной табличке или в таблице с техническими данными.

Полностью распакуйте прибор перед использованием.

После распаковки убедитесь в отсутствии повреждений прибора и его соединительного шнура. В случае обнаружения каких-либо повреждений обратитесь к поставщику и согласуйте с ним возможность установки прибора.

Прилегающая мебель и все материалы, используемые при установке варочной поверхности, должны выдерживать температуру минимум на 85°C выше среднекомнатной температуры, в которой они установлены.

В случае, если пламя конфорки случайно погаснет, выключите ее ручкой управления. Повторный розжиг допускается проводить не ранее, чем через 1 минуту.

В процессе использования газовая варочная панель выделяет тепло и влагу в помещении, где она установлена. Убедитесь, что в помещении имеется постоянная хорошая вентиляция: держите открытыми отверстия для естественной вентиляции или установите кухонную вытяжку с вентиляционным каналом.

При продолжительном использовании прибора может потребоваться дополнительная вентиляция (открыть окно или увеличить скорость работы вытяжки).

## Безопасность взрослых и детей

**Внимание!** Не разрешайте детям играть с прибором или вблизи него. Во время работы прибор нагревается до высокой температуры.

Не разрешайте детям подходить к прибору до тех пор, пока он не остынет.

**Осторожно!** Данный прибор предназначен для использования взрослыми.

Дети также могут получить травму, снимая с варочной панели кастрюлю или сковородку.

Данный прибор не предназначен для использования детьми, а также лицами с ограниченными физическими, сенсорными или умственными способностями, или не имеющими достаточного опыта и знаний для безопасного использования прибора, за исключением тех случаев, когда они находятся под присмотром лица, отвечающего за их безопасность, или действуют в полном соответствии с его указаниями.

## Безопасность во время использования

**Внимание!** Используйте прибор только для приготовления пищи.

Не вносите никаких изменений в конструкцию данного прибора. Газовая варочная панель не предназначена для работы от внешнего таймера или отдельной системы дистанционного управления.

**Внимание!** Использование прибора для приготовления пищи на газе ведет к образованию тепла и влажности в помещении установки. Помещение должно иметь хорошую вентиляцию: для чего необходимо держать открытыми вентиляционные отверстия или предусматривать механическое вентиляционное устройство (например, вытяжку).

Интенсивное и продолжительное использование прибора может приводить к необходимости дополнительной вентиляции; например, открытие окна или эффективное проветривание, например, работа механического вентилятора на более высокой мощности.

Объем помещения кухни должен быть не менее:

- для моделей с тремя газовыми горелками - 12 м<sup>3</sup>;
- для моделей с четырьмя газовыми горелками - 15 м<sup>3</sup>;
- для моделей с пятью газовыми горелками - 18 м<sup>3</sup>.

Перед началом использования прибора не надевайте свисающую одежду, а также не используйте в непосредственной близости кухонные полотенца и другие подобные предметы обихода, поскольку края таких вещей могут соприкоснуться с пламенем и загореться.

Не оставляйте работающий прибор без присмотра.

Не используйте прибор, если на него попала вода. При использовании прибора не касайтесь его мокрыми руками.

Во время работы прибора конфорки и область вокруг них нагреваются до высокой температуры поэтому необходимо соблюдать соответствующие меры предосторожности.

Не допускается использовать на варочной панели деформированную посуду, а также посуду, которая не может быть устойчиво установлена на конфорку, поскольку такая посуда может опрокинуться и разлить содержимое и тем самым привести к несчастному случаю.

Легковоспламеняющиеся предметы и материалы не храните в ящике рядом с прибором.

Не допускается хранить над или под прибором скоропортящиеся продукты, пластиковые предметы и аэрозольные баллоны, поскольку они могут подвергаться нагреву.

Не распыляйте аэрозоли рядом с горящими конфорками.

Если прибор не используется, все ручки управления должны находиться в положении «0».

**Осторожно!** Данный прибор предназначен только для приготовления пищи в домашних условиях и не предназначен для коммерческого или промышленного использования.

Длительное использование варочной поверхности может потребовать дополнительной вентиляции, что может быть реализовано, например, путем открытия окна или увеличения скорости вентиляции.

Если вам необходимо переставить в другое место горячую кастрюлю и сковороду, обязательно используйте термостойкие прихватки или перчатки.

При перемещении кухонной посуды не допускайте того, чтобы прихватки находились вблизи от пламени.

Следите за тем, чтобы прихватки или перчатки не были влажными или мокрыми, так как это может привести к более быстрому нагреву материала и возникновению ожога.

Розжиг конфорки производите только после того, как вы поместили на нее кастрюлю или сковороду. Не допускается нагревать пустую кастрюлю или сковороду.

Не используйте для приготовления пищи на приборе пластиковую посуду или посуду из алюминиевой фольги.

При использовании электрических приборов рядом с газовой варочной панелью, следите за

тем, чтобы их кабели не соприкасались с рабочей поверхностью данного кухонного прибора.

Если в ваше тело имплантированы какие-либо медицинские устройства, например, искусственное сердце, то перед использованием данного прибора вам следует проконсультироваться с врачом.

Не используйте кухонные полотенца и другие подобные вещи вместо прихватки. Материалы, из которых они изготовлены, могут легко загореться при соприкосновении с горячей конфоркой.

Перед использованием стеклянной посуды обязательно проверяйте, чтобы она подходила для приготовления пищи на варочной панели.

Если стекло варочной панели разбилось или треснуло:

- немедленно выключите все горелки и любые нагревательные элементы и отсоедините прибор от электрической сети;

- не прикасайтесь к поверхности прибора;

- не пользуйтесь прибором.

Чтобы свести к минимуму опасность ожогов, возгорания воспламеняющихся материалов или разбрызгивания горячей жидкости, всегда размещайте кухонную посуду таким образом, чтобы ручки были повернуты в сторону или к центру рабочей поверхности, т. е. не располагались над соседними конфорками.

Перед тем как снять кухонную посуду с варочной панели, обязательно возвращайте ручку управления конфорки в положение ВЫКЛ.

Внимательно следите за процессом жарки пищи на большом огне.

Жир следует разогревать медленно, непрерывно контролируя процесс нагрева.

Предназначенная для жарки еда должна быть по возможности сухой. Наличие инея на замороженных или влаги на свежих продуктах может привести к кипению горячего жира и разбрызгиванию его через края посуды.

Не передвигайте посуду с горячим жиром, в особенности при приготовлении во фритюре. Сначала дождитесь, пока жир полностью остынет.

## Безопасность при чистке и обслуживании

**Внимание!** Не используйте абразивные или агрессивные чистящие средства.

Техническое обслуживание или ремонт данного прибора должны проводить только специалисты официального сервисного центра и только с использованием оригинальных запасных частей.

**Внимание!** Прежде чем приступить к очистке прибора, его следует отключить от сети и охладить.

Для очистки прибора не следует использовать струю пара или любое другое оборудование для мойки под высоким давлением.

## ПОРЯДОК ИСПОЛЬЗОВАНИЯ ПРИБОРА

На панели управления рядом с каждой ручкой управления нанесены следующие символы:



Черный кружок:  
газ выключен



Большое пламя:  
максимальное значение



Малое пламя:  
минимальное значение



**Автоматический розжиг с устройством защиты при гашении пламени (газ-контроль)**

Каждая конфорка прибора оснащена устройством контроля наличия пламени (газ-контроль), которое останавливает подачу газа к головке горелки в случае исчезновения пламени.

### Чтобы зажечь конфорку:

Нажмите на ручку управления конфоркой, которую вы хотите разжечь, и затем поверните ее против часовой стрелки до максимального положения.

Если вы удерживаете ручку управления нажатой, сработает система автоматического розжига горелки.

После появления пламени на конфорке вам необходимо удерживать ручку управления нажатой в течение 15 секунд. Если через 15 секунд конфорка не загорится, прекратите работу устройства и откройте двери помещения и/или

Для перевода в положение минимального значения ручку управления необходимо повернуть против часовой стрелки до упора.

Рабочий уровень должен выбираться в диапазоне между минимальным и максимальным положениями.

Символ рядом с ручкой на панели управления будет указывать, какой горелкой она управляет.

подождите по крайней мере 1 мин, прежде чем еще раз попытаться разжечь горелку.

По окончании указанного 15-секундного интервала отрегулируйте пламя, вращая ручку управления против часовой стрелки до тех пор, пока пламя не установится на необходимом вам уровне. Рабочий уровень должен выбираться в диапазоне между максимальным и минимальным положениями.

**Внимание!** Не допускается пользоваться автоматическим розжигом при снятых горелках. Это может вывести из строя систему автоматического розжига.

В случае сбоя электропитания конфорки можно разжечь с помощью спичек.

**Чтобы выключить конфорку:**

Поверните ручку управления по часовой стрелке до упора в положение «газ выключен».

**Осторожно!**

Не используйте одновременно на нескольких горелках жаровни, сковороды или камни для гриля, потому что чрезмерный нагрев может привести к повреждению прибора.

Не прикасайтесь к верхней плите и решетке как во время использования, так и в течение определенного периода после использования (горячие поверхности!).

**Необходимо выполнить!**

Как только жидкость начнет кипеть, уменьшите пламя таким образом, чтобы оно поддерживало медленное кипение.

---

**РЕКОМЕНДАЦИИ ПО БЕЗОПАСНОСТИ И ЭНЕРГОСБЕРЕЖЕНИЮ**

Диаметр дна посуды должен соответствовать диаметру конфорки.

Не используйте кухонную посуду, которая из-за большого размера выходит за пределы варочной поверхности.

Конфорки	Посуда	
	мин.	макс.
Быстрого действия	180 мм	260 мм
Полубыстрого действия	160 мм	230 мм
Вспомогательные	120 мм	140 мм
Повыш. мощности WOK	220 мм	280 мм

**ДОПУСКАЕТСЯ**

Всегда используйте кухонную посуду, соответствующую данной конфорке, это позволит предотвратить излишний расход газа и изменение ее цвета.

Накрывайте кухонную посуду крышкой.

Используйте только кастрюли, сковороды и другую посуду, имеющие толстое плоское дно.

Всегда ставьте посуду по центру газовой конфорки, не сдвигая вбок.

**НЕ ДОПУСКАЕТСЯ**

Не помещайте кухонную посуду малого диаметра на большие конфорки. Пламя не должно достигать боков посуды.

Старайтесь не готовить без крышки или с полукрышкой — это приводит к излишнему расходу энергии.

Не используйте посуду с вогнутым или выпуклым дном.

Не ставьте посуду на одной стороне горелки, так как она может опрокинуться.

## ЧИСТКА И ТЕХНИЧЕСКОЕ ОБСЛУЖИВАНИЕ

### Осторожно!

Очистка прибора должна выполняться только после полного его остывания.

Перед началом очистки прибор должен быть отключен от сети электропитания.

Следует регулярно выполнять очистку прибора, желательно после каждого его использования.

Применение абразивных чистящих средств или острых предметов может привести к повреждению поверхности прибора. Для очистки следует использовать воду с добавлением небольшого количества моющего средства.

<b>Допускается использовать</b>	- Мягкая ткань; - Нейтральное моющее средство.
<b>Не допускается использовать</b>	- Нейлоновая щетка; - Пищевое масло; - Абразивное моющее средство; - Металлическая щетка; - Кислотное / щелочное моющее средство; - Разбавитель для краски / бензол.

### Решетка, ручки управления

Снимите решетку.

Очистите решетку и ручки управления влажной тканью, смоченной в теплой воде с добавлением моющего средства. Если решетка сильно загрязнена, ее следует заранее замочить.

По окончании очистки протрите все поверхности чистой мягкой тканью.

### Рабочая поверхность

Регулярно протирайте рабочую поверхность с помощью хорошо отжатой мягкой ткани, смоченной в теплой воде с добавлением небольшого количества моющего средства.

По окончании очистки тщательно высушите рабочую поверхность.

Тщательно и как можно быстрее удаляйте с горелок остатки соленой пищи или жидкость, чтобы не допустить образования коррозии.

Детали из нержавеющей стали со временем могут немного изменить свой цвет. Это нормальное явление, связанное с воздействием высоких температур. После каждого использования прибора эти детали должны очищаться средством, подходящим для нержавеющей стали.

### Горелки

Снимите крышки горелок и рассекатели пламени, потянув их вверх и в сторону от рабочей поверхности.

Замочите их в горячей воде с небольшим количеством моющего средства.

После очистки и промывки протрите и тщательно высушите их. Убедитесь в том, что отверстия для выхода пламени чистые и полностью сухие.

Протрите несъемные части чаши горелки влажной тканью и затем высушите.

Аккуратно протрите устройства розжига и контроля пламени хорошо отжатой тряпкой, а затем протрите насухо чистой тряпкой.

Перед установкой горелок обратно, убедитесь в том, что инжектор не засорен.



**Сборка горелок**

Поместите рассекатель на чашу горелки таким образом, чтобы устройство розжига и устройство контроля пламени прошли через соответствующие отверстия в рассекателе пламени. Рассекатель пламени должен быть правильно установлен.

Поместите крышку горелки на рассекатель пламени так, чтобы фиксирующие штифты вошли в соответствующие выемки.

**Осторожно!**

- После очистки установите все детали на место в указанном выше порядке.
- Верхняя и нижняя часть должны быть установлены правильно.
- Штифты должны точно войти в соответствующие пазы.

**Техническое обслуживание**

Техническое обслуживание необходимо производить обязательно по истечении срока службы устройства.

Техническое обслуживание может выполнять специалист уполномоченной службы в соответствии с местными правилами эксплуатации газового оборудования.

При повреждении шнура питания его необходимо заменить специалист сервисной службы. Эксплуатация устройства с поврежденным шнуром питания запрещена.

При обнаружении любых дефектов (трещины, рассыхание материала, повреждения и т.д.) необходимо незамедлительно перекрыть подачу газа и обратиться в сервисную службу для его замены.

---

**ИНСТРУКЦИИ ПО МОНТАЖУ****Внимание!**

Не вносите никаких изменений в конструкцию данного прибора.

Установка данного прибора должна быть выполнена уполномоченным техническим специалистом или представителем фирмы, занимающейся установкой данного вида оборудования.

Перед проведением работ по установке убедитесь в том, что параметры местной газораспределительной сети (вид газа и давление используемого газа) и соответствующие регулируемые параметры прибора совместимы друг с другом.

Значения регулируемых параметров данного прибора указаны на паспортной табличке или в таблице с техническими данными.

Данный прибор не следует подключать к дымоходу. Установка и подключение прибора должны быть выполнены в соответствии с действующими правилами установки газового оборудования. Особое внимание должно быть уделено соблюдению требований в отношении вентиляции.

Перед проведением установки отключите подачу газа и электроэнергии к прибору.

Все приборы, содержащие электрические компоненты, должны быть заземлены.

Газовая труба (шланг) и электрический кабель должны быть проложены таким образом, чтобы исключалось их соприкосновение с какими-либо частями прибора, которые могут нагреваться до высокой температуры.

Газовая труба (шланг) и соединитель не должны быть изогнуты (деформированы) или заблокированы другими приборами.

Проверьте соответствие размеров прибора и выреза в столешнице, в которую должен быть установлен прибор.

Панели, расположенные над рабочей поверхностью, в непосредственной близости от прибора, должны быть изготовлены из негорючего материала. Многослойные и склеенные верхние защитные покрытия должны быть термостойкими, чтобы предотвратить их разрушение.

Откройте газовый кран прибора и зажгите все конфорки.

Убедитесь в том, что пламя голубого цвета, без желтых проблесков на верхушках.

Если конфорки работают с какими-либо отклонениями, проверьте следующее:

- правильно ли установлены крышки конфорок;
- правильно ли установлены рассекатели пламени;
- располагаются ли конфорки вертикально относительно инжектора.

После установки монтажник должен провести полное эксплуатационное испытание и испытание на возможные утечки.

Гибкий шланг должен устанавливаться таким образом, чтобы он не соприкасался с подвижными частями корпуса и не проходил через любое пространство, в котором может произойти его сжатие.

Смазка кранов выполнена на заводе и рассчитана на весь срок службы варочной панели.

## Размещение прибора

Данный прибор должен быть встроен в шкаф кухонного гарнитура или столешницу шириной не менее 600 мм, при этом должны быть соблюдены требования в отношении минимальных расстояний:

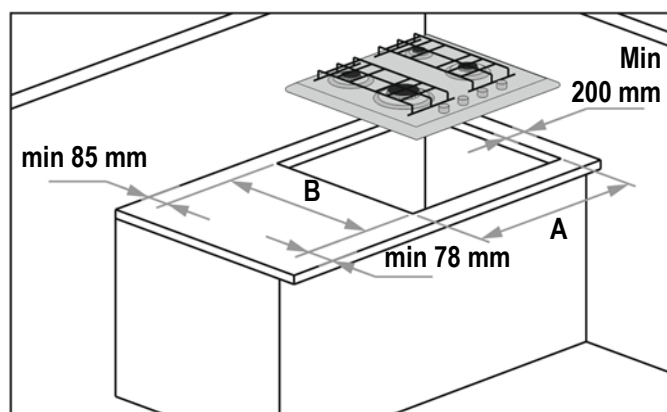
Расстояние между краями варочной панели и боковой или задней стенкой должно составлять не менее 60 мм.

Минимальное расстояние от края проема до боковой стенки соседнего высокого шкафа или стены – 200 мм.

Расстояние между самой высокой точкой варочной панели (включая конфорки) и нижней частью навесного шкафа, расположенного непосредственно над ней, должно составлять не менее 800 мм.

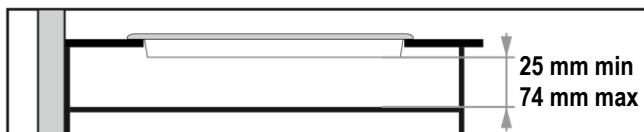
Расстояние между самой высокой точкой варочной панели (включая конфорки) и нижней частью вытяжки, должно составлять не менее 700 мм.

Вокруг прибора и между варочной панелью и любыми горючими материалами должно быть оставлено расстояние не менее 50 мм.



Модель	A, mm	B, mm
BHG-3230A	489 <sup>+3</sup>	265 <sup>+3</sup>
BHG-6410A, BHG-6430A	550 <sup>+2</sup>	480 <sup>+2</sup>
BHG-6432B, BHG-6431T	560 <sup>+3</sup>	484 <sup>+3</sup>
BHG-6450A, BHG-6451S	560 <sup>+3</sup>	489 <sup>+3</sup>

Расстояние между нижней частью прибора и любой поверхностью под ним должно составлять не менее 25 мм и не более 74 мм.



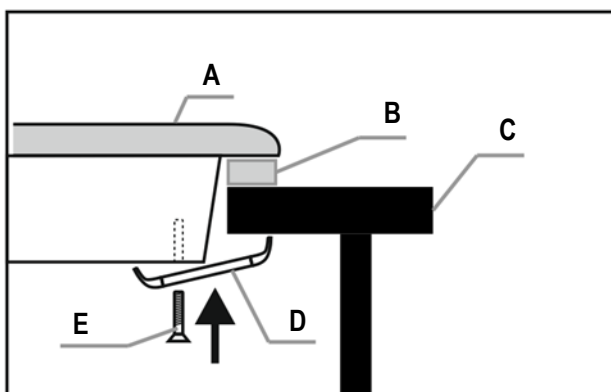
Варочная панель может быть установлена над духовым шкафом, только если он оснащен системой принудительной вентиляции.

Соблюдайте размеры, указанные в инструкции по установке духового шкафа.

Размеры выреза должны соответствовать указанным выше данным.

### Установка прибора

1) Снимите решетки, крышки конфорок и рассекатели пламени, затем осторожно переверните прибор и положите его на мягкую поверхность.



Примечание: выполняйте эту операцию аккуратно, чтобы не повредить устройство розжига и контроля пламени.

2) Приклейте уплотнитель (B) из комплекта поставки по краю прибора.

Не оставляйте промежутков между частями уплотнителя и прокладывайте его внахлест.

**Осторожно!** Не используйте для герметизации устройства силиконовый герметик.

Это может затруднить извлечение прибора из выреза в будущем, например, при необходимости выполнения его технического обслуживания или ремонта.

**Внимание!** Установка панели без уплотнителя запрещена.

3) Поместите кронштейн (D) над отверстиями, которые соответствуют размеру винтов. В каждом углу варочной панели (A) есть один комплект отверстий для винтов. Слегка затяните винт (E) через кронштейн (D), так чтобы кронштейн был прикреплен к варочной панели, но при этом еще имелась возможность регулировки его положения.

4) Осторожно переверните варочную панель снова и затем аккуратно вставьте ее в отверстие вырезанного проема столешницы (C).

5) Отрегулируйте кронштейны в нижней части варочной панели с учетом особенностей вашей столешницы. Затем полностью затяните винты (E), прочно зафиксировав варочную панель.

## ПОДКЛЮЧЕНИЕ К ГАЗОПРОВОДУ

### Необходимо выполнить!

Данный прибор должен быть установлен и подключен в соответствии с правилами установки газового оборудования, действующими в

стране, в которой будет осуществляться его эксплуатация.

В ваших интересах и интересах вашей безопасности необходимо обеспечить полное соблюдение требований закона.

При подключении прибора необходимо сделать отметку в руководстве об эксплуатации с датой подключения и типом настроенного газа.

Данный прибор предназначен для работы на сжиженном углеводородном (СНГ) и природном газ. Все работы по переналадке на другой тип газа (сжиженный углеводородный или природный газ) должны проводиться только квалифицированным специалистом.

Прибор имеет присоединительную резьбу G 1/2-B.

Подсоединение прибора к газовой сети либо баллону необходимо выполнить при помощи гибкого шланга в соответствии с действующими правилами.

При подсоединении прибора к баллону необходимо применять соответствующий параметрам регулятор расхода газа. Запрещено подключать прибор к баллону без регулятора расхода газа.

В случае применения гибкого токопроводящего (стального, в стальной оплетке и т.д.) шланга требуется применять изолирующую вставку.

При монтаже шланга необходимо выполнить несколько условий:

Шланг должен быть не менее 1.5 метра.

Расположение шланга должно обеспечить его визуальный контроль по всей длине. При этом шланг не должен сгибаться, прижиматься, находиться под напряжением.

Не допускается монтаж шланга с трещинами и повреждениями.

---

## ПОДКЛЮЧЕНИЕ К СЕТИ ЭЛЕКТРОПИТАНИЯ

Данный прибор должен быть заземлен.

Данный прибор предназначен для подключения к сети питания переменного тока 220–240 В, 50–60 Гц.

Прибор оборудован сетевым кабелем со штепсельной вилкой. Розетка должна соответствовать

типоразмеру штепсельной вилки и иметь контакты заземления.

Розетка должна находиться в легкодоступном месте для обеспечения быстрого доступа к штепсельной вилке.

Если прибор не используется длительное время, вынимайте вилку из розетки.

---

## РЕГУЛИРОВКА ПОДАЧИ ГАЗА

### (информация для обслуживающего персонала)

**Осторожно!** При конверсии одного газа на другой необходимо соблюдать соответствующие меры предосторожности.

Все работы должны выполняться исключительно квалифицированным техническим специалистом.

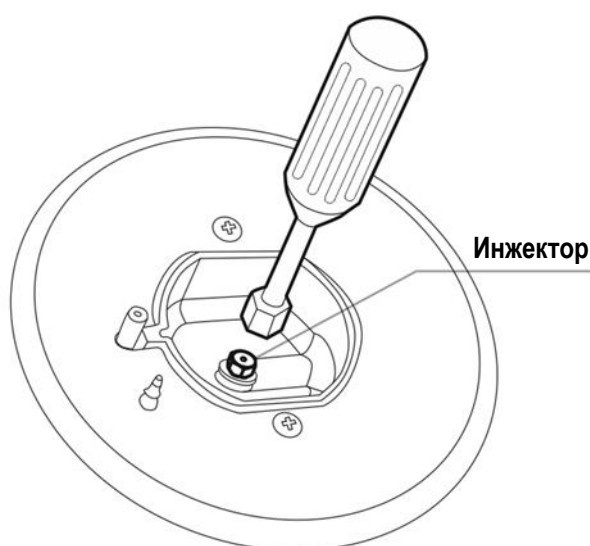
Перед началом работ по установке отключите подачу газа и электроэнергии к прибору.

**Замена инжектора конфорки**

Снимите решетку, крышку конфорки и рассека-  
тель пламени.

Открутите инжектор, используя гаечный ключ на  
7 мм, а затем установите вместо него инжектор,  
рассчитанный на подачу газа соответствующего  
типа. Аккуратно соберите все компоненты.

После замены инжектор необходимо надежно  
зафиксировать.

**Регулировка минимального уровня пламени**

Поверните газовые краны до минимума.

С помощью винта настройки минимального  
уровня настройте минимальную но устойчивую  
высоту пламени.

При правильной регулировке высота пламени  
составляет приблизительно 3–4 мм.

Для бутана/пропана регулировочный винт сле-  
дует закрутить наглухо.

Установите ручку управления на место. Убеди-  
тесь в том, что пламя не гаснет при быстром  
переключении с максимального потока на ми-  
нимальный. Если при этом пламя погасло, сни-  
мите ручку управления и выполните дополни-  
тельную регулировку подачи газа, а после ее  
окончания повторите проверку снова. Повто-  
рите указанную процедуру для каждого газового  
крана.

**Осторожно!**

Разборка крана не допускается, в случае неис-  
правности его следует заменить.

Перед установкой конфорок обратно на рабо-  
чую поверхность, убедитесь в том, что инжектор  
не засорен.

После завершения переналадки на другой тип  
газа необходимо провести эксплуатационные  
испытания и проверки на наличие возможных  
утечек (например, с помощью мыльной воды  
или газового детектора).

После завершения переналадки на другой тип  
газа квалифицированный технический специа-  
лист или установщик должен наклеить наклейку  
на корпус с пометкой даты переоборудования и  
типа переоборудованного газа. При этом также  
необходимо удалить предыдущую отметку.

**УСТРАНЕНИЕ НЕИСПРАВНОСТЕЙ**

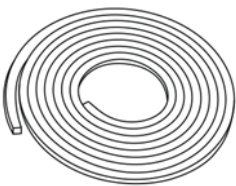
Ремонт должен выполняться только лицензи-  
рованным техническим специалистом. Непра-  
вильно проведенный ремонт может привести к  
серьезной опасности как для вас, так и для дру-  
гих людей.

Тем не менее некоторые незначительные  
нарушения в работе могут быть устранены вами  
самостоятельно описанным ниже образом.

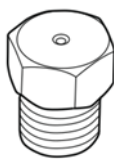
Неисправность	Возможная причина	Способ устранения
Не зажигается конфорка	Отсутствует искра.	Проверьте подачу электропитания.
	Неправильно расположена крышка конфорки.	Правильно установите крышку.
	Перекрыта подача газа.	Полностью откройте подачу газа.
Плохо зажигается	Неполностью открыта подача газа.	Полностью откройте подачу газа.
	Неправильно расположена крышка конфорки.	Правильно установите крышку.
	Свеча зажигания загрязнена посторонними веществами.	Удалите загрязняющие вещества сухой тканью.
	Конфорки мокрые.	Тщательно протрите крышки конфорок.
	Забиты отверстия в рассекателе.	Очистите рассекатель пламени.
Слышен шум в процессе розжига	Неправильно расположена крышка конфорки.	Правильно установите крышку конфорки.
Пламя гаснет во время работы	Устройство контроля пламени загрязнено посторонними веществами.	Очистите устройство контроля пламени.
	Вылившееся при выкипании через край содержимое посуды затушило пламя.	Выключите конфорку ручкой. Подождите одну минуту и снова произведите розжиг конфорки.
	Возможно, пламя погасло из-за сильного сквозняка.	Выключите конфорку и устраните сквозняки в зоне приготовления, например, закройте окна. Подождите одну минуту и снова произведите розжиг конфорки.
Желтое пламя	Забиты отверстия в рассекателе.	Очистите рассекатель пламени.
	Используется другой газ.	Проверьте используемый газ.
Нестабильное пламя	Неправильно расположена крышка конфорки.	Правильно установите крышку конфорки.
Запах газа	Утечка газа.	Прекратите использовать прибор и перекройте средний вентиль. Откройте окно и проветрите помещение. Свяжитесь с обслуживающей организацией по телефону, воспользовавшись телефоном за пределами помещения.

Если неполадка не будет устранена, пожалуйста, обратитесь в центр обслуживания клиентов.

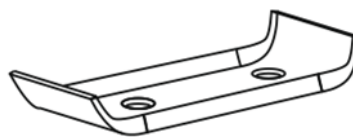
## АКСЕССУАРЫ



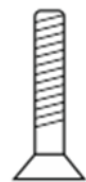
Уплотнитель



Комплект форсунок для переоборудования на газ G30 / 30 мбар



Кронштейн



Крепеж

## ХРАНЕНИЕ И ТРАНСПОРТИРОВКА

Рекомендуется хранить устройство в упаковке производителя в сухом прохладном месте, недоступном для детей.

Транспортировать устройство допускается любым видом крытого транспорта, исключив воз-

можность механических повреждений при ударах или падениях.

Устройства должны храниться в упакованном виде в неотапливаемых помещениях при температуре воздуха от минус 30°C до плюс 40°C

---

## УТИЛИЗАЦИЯ

После установки прибора упаковку следует утилизировать с учетом безопасности и охраны окружающей среды.

При утилизации старого прибора сделайте его непригодным для использования, отрезав кабель.

**Правильная утилизация данного изделия (Утилизация электрического и электронного оборудования)**



Эта маркировка означает, что товар соответствует Европейской директиве 2012/19/EU.

Эта маркировка, приведенная на изделии или в его документах, указывает, что по истечении срока службы оно не должно утилизироваться вместе с другими бытовыми отходами. Чтобы

предотвратить возможное причинение вреда окружающей среде или здоровью человека вследствие неконтролируемой утилизации отходов, отделите его от других видов отходов и утилизируйте его надлежащим образом, обеспечив рациональное повторное использование материальных ресурсов.

Бытовые потребители должны обратиться либо в магазин, в котором они купили это изделие, либо в органы местного самоуправления для получения информации о месте и способе экологически безопасной утилизации.

Коммерческие потребители должны обратиться к своему поставщику и ознакомиться с условиями договора купли-продажи. Во время утилизации данное изделие не следует смешивать с другими производственными отходами.

# ТЕХНИЧЕСКИЕ ПАРАМЕТРЫ

Модель										
Характеристики	ВНГ-3230А	ВНГ-6410А	ВНГ-6430А	ВНГ-6431Т	ВНГ-6432В	ВНГ-6450А	ВНГ-6450А	ВНГ-6450А	ВНГ-6451S	ВНГ-6451S
Артикул	ВНГ-3230А.ИН	ВНГ-6410А.ВК	ВНГ-6430А.ИН	ВНГ-6431Т.ИН	ВНГ-6432В.ИН	ВНГ-6450А.ВК	ВНГ-6450А.ВК	ВНГ-6450А.ВТ	ВНГ-6451S.ВК	ВНГ-6451S.ВТ
Поверхность	Нерж. сталь	Черная эмаль	Нерж. сталь	Нерж. сталь	Нерж. сталь	Черное стекло	Черное стекло	Белое стекло	Черное стекло	Белое стекло
Электроснабжение	220-240 В ~ 50-60 Гц									
Класс электробезопасности	I									
Категория	II <sub>2H</sub> -ЗВР									
Присоединительная резьба	G1/2-B									

Горелки	Тип	Мощность, Q <sub>п</sub>	Потребление газа		Количество горелок
			G20 (20 мбар)	G30 (30 мбар)	
вспомогательные	полубыстрого действия	1 кВт	нет	73 г/ч	1
	быстрого действия	1,75 кВт	1	127 г/ч	2
		2,5 кВт	1	218 г/ч	нет
Повышен. мощности WOK		3,3 кВт	нет	0,3332 м³/ч	254,5 г/ч

Рынок	Предустановленный тип газа: G20 / 20 mbar (мбар) / 2 кПа (кПа) / Природный газ									
	AM / RU / BU / KZ / KG									
Электроподжиг	да	да	да	да	да	да	да	да	да	да
Функция «Газ-контроль»	да	да	да	да	да	да	да	да	да	да
Суммарная тепловая мощность ΣQ <sub>п</sub>	4,25 кВт	7,00 кВт	7,00 кВт	7,80 кВт	7,80 кВт	7,80 кВт	7,80 кВт	7,80 кВт	7,00 кВт	7,00 кВт
Потребление газа G20 / 20 mbar	0,455 м³/ч	0,719 м³/ч	0,719 м³/ч	0,7672 м³/ч	0,7672 м³/ч	0,7672 м³/ч	0,7672 м³/ч	0,7672 м³/ч	0,719 м³/ч	0,719 м³/ч
Потребление газа G30 / 30 mbar	345 г/ч	545 г/ч	545 г/ч	581,5 г/ч	581,5 г/ч	581,5 г/ч	581,5 г/ч	581,5 г/ч	545 г/ч	545 г/ч



**ТАЛОН УСТАНОВКИ**

Заполняется квалифицированным персоналом при установке или переоборудовании на другой тип газа. Претензии к производителю снимаются в случае отсутствия отметки об установке.

<p style="text-align: center;"><b>Талон №1</b></p> <p style="text-align: center;"><u>Дата установки:</u></p> <p style="text-align: center;">.....</p> <p style="text-align: center;"><u>Тип газа:</u></p> <p> <input type="checkbox"/> G20 (20 мбар)      <input type="checkbox"/> G30 (30 мбар)         </p> <p style="text-align: center;"><u>Мастер ( Ф.И.О. / подпись):</u></p> <p style="text-align: center;">.....</p> <p style="text-align: center;">.....</p> <p style="text-align: center;"><u>Обслуживающая организация</u> (наименование, печать)</p> <p style="text-align: center;">.....</p> <p style="text-align: center;">.....</p>	<p style="text-align: center;"><b>Талон №2</b></p> <p style="text-align: center;"><u>Дата установки:</u></p> <p style="text-align: center;">.....</p> <p style="text-align: center;"><u>Тип газа:</u></p> <p> <input type="checkbox"/> G20 (20 мбар)      <input type="checkbox"/> G30 (30 мбар)         </p> <p style="text-align: center;"><u>Мастер ( Ф.И.О. / подпись):</u></p> <p style="text-align: center;">.....</p> <p style="text-align: center;">.....</p> <p style="text-align: center;"><u>Обслуживающая организация</u> (наименование, печать)</p> <p style="text-align: center;">.....</p> <p style="text-align: center;">.....</p>
<p style="text-align: center;"><b>Талон №3</b></p> <p style="text-align: center;"><u>Дата установки:</u></p> <p style="text-align: center;">.....</p> <p style="text-align: center;"><u>Тип газа:</u></p> <p> <input type="checkbox"/> G20 (20 мбар)      <input type="checkbox"/> G30 (30 мбар)         </p> <p style="text-align: center;"><u>Мастер ( Ф.И.О. / подпись):</u></p> <p style="text-align: center;">.....</p> <p style="text-align: center;">.....</p> <p style="text-align: center;"><u>Обслуживающая организация</u> (наименование, печать)</p> <p style="text-align: center;">.....</p> <p style="text-align: center;">.....</p>	<p style="text-align: center;"><b>Талон №4</b></p> <p style="text-align: center;"><u>Дата установки:</u></p> <p style="text-align: center;">.....</p> <p style="text-align: center;"><u>Тип газа:</u></p> <p> <input type="checkbox"/> G20 (20 мбар)      <input type="checkbox"/> G30 (30 мбар)         </p> <p style="text-align: center;"><u>Мастер ( Ф.И.О. / подпись):</u></p> <p style="text-align: center;">.....</p> <p style="text-align: center;">.....</p> <p style="text-align: center;"><u>Обслуживающая организация</u> (наименование, печать)</p> <p style="text-align: center;">.....</p> <p style="text-align: center;">.....</p>

## **ГАРАНТИЙНЫЕ ОБЯЗАТЕЛЬСТВА**

Гарантийный срок эксплуатации изделия составляет 24 месяца со дня продажи конечному покупателю.

Производитель: Skipfire Limited, Romanou, 2, Plais Tower, 6th floor, office 601, P.C.1070, Nicosia, Cyprus, на заводе-производителе (Кент Даяникли Тюкетим Маллари Сан. Тик Лтд Сти, Велимесе Организе Санайи Белгеси Чорлу, Текирдаг) в Турции для компании NORMANN (Швеция).

Дата изготовления указана на изделии.

Срок службы изделия – 3 года при его правильной эксплуатации.

По истечении срока службы необходимо произвести техническое обслуживание квалифицированными специалистами в сервисной службе за счет владельца, с удалением продуктов износа и пыли.

Использование изделия по истечении срока службы допускается только в случае его соответствия требованиям безопасности данного руководства.

В случае если изделие не соответствует требованиям безопасности, его необходимо утилизировать.

Изделие не относится к обычным бытовым отходам. В случае утилизации необходимо доставить его к месту приема соответствующих отходов.

Дефекты сборки изделия, допущенные по вине изготовителя, устраняются бесплатно после проведения сервисным центром диагностики изделия.

Производитель сохраняет за собой право изменять дизайн и технические характеристики устройства без предварительного уведомления.

Импортер в Беларуси: ООО «ТД Комплект», Республика Беларусь, 220103, г. Минск, ул. Кнорина 50, к. 302А, Тел.: 375 17 290 90 90

Импортер в России: ООО «Садовая техника и инструменты», Российская Федерация, 105066, г. Москва, Токмаков пер., дом № 16, строение 2, этаж 3, помещение II, комната 4.

Телефон для обращений потребителей в Республике Казахстан: +7 778 8540843

**Адреса сервисных центров в Республике Беларусь:**

Название организации	Населенный пункт	Адрес	Телефон
ООО "Ремонт инструмента"	г. Минск	ул. Машиностроителей, 29а	(017) 290 90 90, (029) 325 85 38, (029) 855 90 90
ООО "Ремонт инструмента"	г. Брест	ул. Краснознаменная, 8	(029) 820 07 06, (029) 168 20 72
ООО "Ремонт инструмента"	г. Витебск	ул. Двинская, 31	(0212) 65 73 24, (029) 168 40 14
ООО "Ремонт инструмента"	г. Гродно	ул. Господарчая, 23А (Горького, 95)	(029) 169 94 02, (0152) 43 63 68
ООО "Ремонт инструмента"	г. Гомель	ул. Карбышева, 9	(044) 492 51 63, (025) 743 35 19
ООО "Ремонт инструмента"	г. Могилев	ул. Вишневецкого, 8а	(0222) 285 285, (029) 170 33 94
Актуальный список и схемы проезда: <a href="http://www.remont.tools.by">www.remont.tools.by</a>			

**Адреса сервисных центров в Российской Федерации:**

Название организации	Населенный пункт	Адрес	Телефон
ИП Полежаева Е.В.	Астрахань	ул. 5-я Линейная, 30	8 (8512) 59-97-00
ООО "Электротехцентр"	Брянск	пер. Metallистов д. 4 А	8 (4832) 57-18-76
ООО "Стэки"	Казань	пр. Ямашева, 51(за ТЦ «7Я»)	8 (843) 200-95-72
ООО "ЗВОХ"	Калуга	ул. Дзержинского, д. 58, 2	8 (4842) 57-58-46
ИП Гусев И.С.	Киров	Калужская обл. г.Киров пер. Базарный д.2	8 (48456) 5-49-87
Славянский дом	Клинцы	ул. Займищенская, дом № 15А	8 (483) 364-16-81
ООО "Деком"	Курск	ул. Ленина, 12	8 (4712) 51-20 10
ГК Энтузиаст	Москва	ул. 1-я Энтузиастов, 12	8 (495) 783-02-02
Славянский дом	Новозыбков	ул. Коммунистическая, дом № 8	8 (483) 364-16-81
Лесоторговая база	Орел	ул. Городская, дом № 98	8 (4862) 71-48-03
ООО "Евро Сервис"	Санкт-Петербург	г. Красное село пр. Ленина, 75 (вход со двора)	8 (812) 214-18-74
ООО "ЭДС"	Санкт-Петербург	ул. Черняховского, 15	8 (812) 572-30-20
Славянский дом	Унеча	ул. Залинейная, дом № 1	8 (483) 512-49-33
ИП Новиков В.В.	Калуга	ул. Салтыкова-Щедрина, д.91	8 (4842) 57-57-02
ИП Туркина И.А.	Ногинск	ул. Рабочая, д. 42	8 (916) 627-73-48
ООО Сервис 68	Тамбов	ул. Пионерская, д.22	8 (4752) 42-22-68
ИП Анисимов И.В.	Нерехта	Костромская обл. г. Нерехта ул. Орджоникидзе д.12	8 (49431) 7-53-63
ООО Новый свет	Чебоксары	Марпосадское шоссе 9	8 (8352) 38-02-22
ИП Каблицкий	Тверь	ул. Дарвина д.10	8 (904) 026-95-30
ООО Стройторг Поволжье	Саратов	ул. 4-я Окольная д.15А	8 (8452) 46-97-11
ГК "СервисИнструмент"	Московская обл. Ступинский р-он, пгт Михнево	ул. Астафьевская ,49	8 (985) 898-34-01
ИП Проворов О.В.	Кострома	ул. Магистральная д.37	8 (4942) 53-12-03
ИП Соболев Г.Ю.	Липецк	ул. Мичурина д.46	8 (4742) 40-10-72, 8 (952) 598-08-24
ИП Загоруйко Е.В.	Пенза	ул. Перспективная д.1	8 (8412) 205-540
Актуальный список и схемы проезда: <a href="http://www.stiooo.ru/services">www.stiooo.ru/services</a>			

## CERTIFICATE OF GUARANTEE / ГАРАНТИЙНАЯ КАРТА

### УСЛОВИЯ ГАРАНТИЙНОГО ОБСЛУЖИВАНИЯ

При покупке изделия требуйте его проверки в Вашем присутствии и заполнения гарантийного талона (штамп торгующей организации, дата продажи и подпись продавца).

Без предоставления гарантийного талона или при его неправильном заполнении претензии по качеству не принимаются, и гарантийный ремонт не производится.

Гарантийный талон следует предъявлять при любом обращении в сервисный центр в течение всего срока гарантии. Изделие принимается на сервисное обслуживание только полностью комплектным. Гарантийный срок исчисляется с момента продажи покупателю. Просим Вас также сохранять документы, подтверждающие дату покупки изделия (товарный или кассовый чек).

Условием бесплатного гарантийного обслуживания Вашего изделия является его правильная эксплуатация, не выходящая за рамки личных бытовых нужд, в соответствии с требованиями инструкции по эксплуатации изделия, отсутствие механических повреждений и последствий небрежного обращения с изделием.

Гарантия распространяется на все производственные и конструктивные дефекты, кроме случаев, описанных ниже, выявленные в течение гарантийного срока. В этот период дефектные детали, кроме указанных в разделе «Гарантия не распространяется», подлежат бесплатной замене либо ремонту в гарантийном сервисном центре.

Изделие в сервисный центр должно быть предоставлено в чистом виде.

### ГАРАНТИЙНЫЕ ОБЯЗАТЕЛЬСТВА МОГУТ БЫТЬ ЧАСТИЧНО ИЛИ ПОЛНОСТЬЮ ОТОЗВАНЫ В СЛЕДУЮЩИХ СЛУЧАЯХ:

1. Неисправности, вызванные форс-мажорными обстоятельствами.
2. Неисправности, вызванные использованием изделия в целях, выходящих за рамки личных бытовых нужд (т.е. в промышленных или коммерческих целях).
3. Дефекты, вызванные перегрузкой, неправильной эксплуатацией, проникновением жидкостей, пыли, попаданием посторонних предметов внутрь изделия.
4. Изделия, подвергавшиеся ремонту вне уполномоченных сервисных центров или гарантийных мастерских.
5. Повреждения, явившиеся следствием внесения изменений в конструкцию изделия самим пользователем или неквалифицированной заменой его комплектующих.
6. Нарушение требований руководства по эксплуатации.
7. Неправильная установка напряжения питающей сети (если это требуется).
8. Внесение технических изменений.
9. Механические повреждения, в том числе вследствие небрежного обращения, неправильной транспортировки и хранения, падения изделия.
10. Повреждения по вине домашних животных и грызунов.
11. В гарантийном талоне отсутствует штамп торгующей организации, дата продажи, данные покупателя, серийный номер.
12. Заводской номер на изделии уничтожен или нечитаем.

### ГАРАНТИЯ НЕ РАСПРОСТРАНЯЕТСЯ НА РАСХОДНЫЕ МАТЕРИАЛЫ И АКСЕССУАРЫ\*

\*пульты, фильтры, ножи, сетки, мешки, насадки, щетки, шланги и т.д.

#### Внимание!

Требуется заполнение талона установки при монтаже устройства (стр. 17)

Product / Изделие:

Газовая варочная панель

Model / Модель:

Serial / Серийный номер:

Date of buying / Дата продажи:

D D M M Y Y Y Y

Seller / Продавец:

Stamp / Штамп

Signature / Подпись

Buyer/Покупатель:

Name / Ф.И.О.

Изделие получил новым, рабочим, с условиями гарантии обязуюсь ознакомиться:

Signature / Подпись

# NORMANN

