



ИНСТРУКЦИЯ ПО ЭКСПЛУАТАЦИИ МАСКА СВАРЩИКА ELAND HELMET FORCE



**Automatic
filter**



**Solar
panels**



**Lightweight
design**

ERC

Уважаемый покупатель!

Благодарим Вас за выбор сварочной маски Eland Helmet Force! Мы рекомендуем Вам внимательно ознакомиться с данной инструкцией по эксплуатации и тщательно соблюдать предписания и рекомендации по мерам безопасности, эксплуатации и техническому обслуживанию Вашей сварочной маски.

Содержащаяся в инструкции по эксплуатации информация основана на технических характеристиках, имеющих на момент выпуска данной инструкции. Технические характеристики могут быть изменены без предварительного уведомления, поскольку мы постоянно стремимся повышать качество нашей продукции.



Внимание! Прочитайте и запомните эти указания до того, как приступите к работе. Храните Инструкцию по эксплуатации в надёжном, не доступном для детей и посторонних лиц месте.

ОСНОВНЫЕ ПРАВИЛА ТЕХНИКИ БЕЗОПАСНОСТИ

Сварочная маска предназначена для защиты глаз и лица от излучения электрической дуги, искр и брызг расплавленного металла в процессе проведения сварочных работ.

Данная сварочная маска подходит для сварочных работ разных типов: ручная дуговая сварка покрытым электродом (MMA), сварка металлическим электродом в газе (MIG), полуавтоматическая сварка проволокой в среде CO₂ (MAG), сварка вольфрамовым электродом (TIG), плазменная резка, плазменная сварка.

- К работе со сварочной маской допускаются лица не моложе 18 лет, изучившие инструкцию по эксплуатации, изучившие устройство маски и имеющие допуск к сварочным работам.
- Данная сварочная маска не предназначена для лазерной и кислородно-ацетиленовой сварки, в связи с малым световым потоком, создаваемым этими видами сварки.
- Данная сварочная маска не предназначена для защиты головы во время механических и строительных работ. Сварочная маска не защитит голову от ударных нагрузок, а также от падающих и летящих предметов.
- Данная сварочная маска не защищает от воздействия взрывных устройств и едких газов и жидкостей.
- Не погружайте сварочную маску и светофильтр в воду или любые другие жидкости.
- Используйте сварочную маску в диапазоне температур от -5°C до +55°C

- Не кладите сварочную маску на горячую поверхность.
- При очистке экрана светофильтра запрещается использовать растворители, масляные и абразивные вещества. Применяйте чистую ткань из хлопка увлажненную неагрессивной жидкостью (слабый мыльный раствор, средство для мытья стекол)
- Запрещается использовать сварочную маску при неисправном светофильтре.
- Запрещается использовать сварочную маску при поврежденных защитных стеклах. Стекла с царапинами, трещинами, сколами необходимо заменить.
- Запрещается использование сварочной маски без защитных прозрачных стекол светофильтра во избежание повреждения светочувствительного модуля.
- Запрещается самостоятельно вскрывать и нарушать целостность фильтра автозатемнения, а также вносить любые изменения в конструкцию сварочной маски.

Маска не предназначена для использования лицами (включая детей) с пониженными физическими, сенсорными или умственными способностями или при отсутствии у них жизненного опыта или знаний, если они не находятся под присмотром или не проинструктированы об использовании прибора лицом, ответственным за их безопасность. Дети должны находиться под присмотром для недопущения игр с прибором.

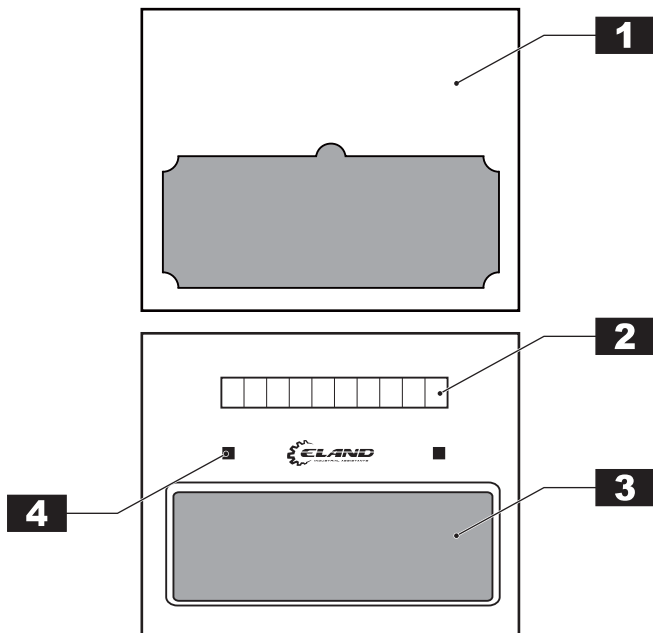
Внимание! Данная маска не предназначена для профессионального использования.

ИНФОРМАЦИЯ О ПРОДУКТЕ

Сварочная маска с автоматическим светофильтром это средство защиты нового поколения, использующее последние разработки и достижения науки. Основные элементы светофильтра многослойный составной экран с жидкокристаллическим слоем, инфракрасные датчики, элементы солнечных батарей с дублирующей батареей, микроэлектронная схема управления.

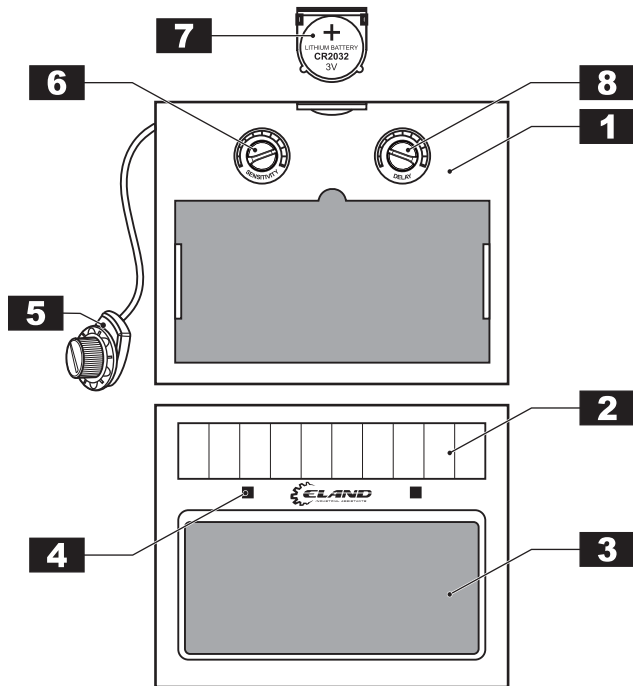
В отличие от обычных пассивных темных стекол, данный светофильтр позволяет хорошо видеть область сварки перед поджигом дуги, что освобождает руки, не требует поднятия / опускания сварочной маски, исключает случайное облучение из-за раннего поджига дуги, обеспечивает более точное позиционирование электрода / горелки. Таким образом, существенно увеличивается производительность и повышается качество сварочных работ.

ВНЕШНИЙ ВИД ФИЛЬТРОВ К СВАРОЧНЫМ МАСКАМ HELMET FORCE - 401



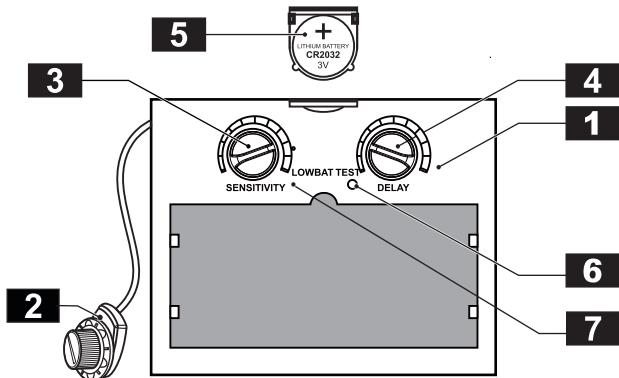
1. Корпус светофильтра
2. Солнечные элементы питания
3. Видимая область
4. Сенсор обнаружения дуги

HELMET FORCE СЕРИИ 5*** (PRO), 6***

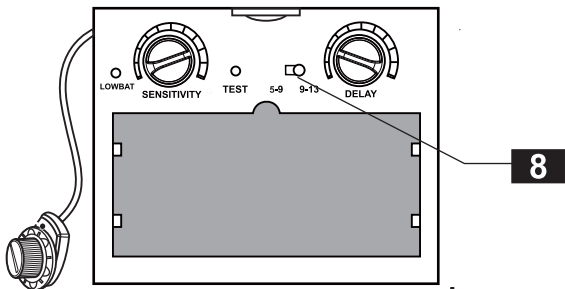


- | | |
|-------------------------------|-------------------------------|
| 1. Корпус светофильтра | 5. Регулятор затемнения |
| 2. Солнечные элементы питания | 6. Регулятор чувствительности |
| 3. Видимая область | 7. Сменная батарейка |
| 4. Сенсор обнаружения дуги | 8. Регулятор задержки |

HELMET FORCE 801

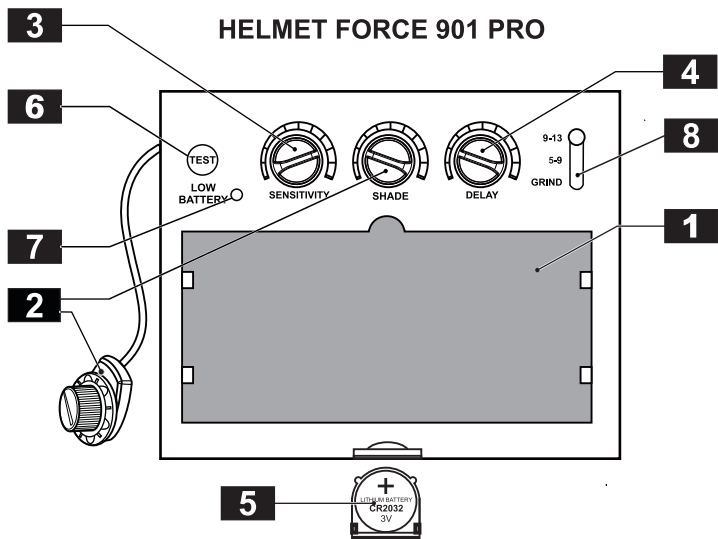


HELMET FORCE 801 PRO



- | | |
|--------------------------------|-------------------------------|
| 1. Корпус светофильтра | 5. Сменная батарейка |
| 2. Регулятор затемнения | 6. Кнопка проверки фильтра |
| 3. Регулятор чувствительности | 7. Индикатор заряда батареи |
| 4. Регулятор задержки открытия | 8. Смена диапазона затемнения |

HELMET FORCE 901 PRO



- | | |
|--------------------------------|---|
| 1. Корпус светофильтра | 5. Сменная батарейка |
| 2. Регулятор затемнения | 6. Кнопка проверки фильтра |
| 3. Регулятор чувствительности | 7. Индикатор заряда батареи |
| 4. Регулятор задержки открытия | 8. Смена диапазона затемнения:
(9-13 DIN, 5-9 DIN, шлифовка) |

ТЕХНИЧЕСКИЕ ХАРАКТЕРИСТИКИ

Модель HELMET FORCE:	401	501(.2)	502.2/ 503.2PRO	602(.2)
уровень затемнения во время сварки, DIN	12	9-13		
уровень затемнения в нерабочем состоянии, DIN	3	4		
Включение/выключение	Автоматическое			
Источник питания	Солнечная батарея			
Дополнительный источник питания	Нет	Сменная батарея CR2032		
Сигнализация о низком уровне заряда батареи	Нет			
Диагностика работоспособности фильтра	Нет			
Время срабатывания светофильтра, сек	1/10000	1/25000		
Время просветления после сварки, сек	0,4	0,1-1		
Класс светофильтра	1/2/1/3	1/2/1/2 (для 503.2 PRO 1/1/1/2)		
Регулировка чувствительности	Нет	Да		
Регулировка времени задержки	Нет	Да		
Режим шлифовки	Нет	Да		
Количество датчиков света, шт.	2			
Размер картриджа, мм	110x90x9			
Видимая область, мм	90x30	93x43		
Рабочая температура	от - 5°C до + 55°C			
Температура хранения	от - 20°C до + 70°C			
Вес, г	450	450	450	475

*Отличительной особенностью маски Helmet Force 503.2 PRO является применение 2 жидкокристаллических фильтра установленных последовательно.

ТЕХНИЧЕСКИЕ ХАРАКТЕРИСТИКИ

Модель HELMET FORCE:	801	801 PRO	901 PRO
уровень затемнения во время сварки, DIN	9-13	5-9/9-13	
уровень затемнения в нерабочем состоянии, DIN	4		
Включение/выключение	Автоматическое		
Источник питания	Солнечная батарея		
Дополнительный источник питания	Сменная батарея CR2032		
Сигнализация о низком уровне заряда батареи	Да		
Диагностика работоспособности фильтра	Да		
Время срабатывания светофильтра, сек	1/30000		
Время просветления после сварки, сек	0,1-1		
Класс светофильтра	1/2/1/2	1/1/1/2	
Регулировка чувствительности	Да		
Регулировка времени задержки	Да		
Режим шлифовки	Да		
Количество датчиков света, шт.	2	4	
Размер картриджа, мм	110x90x9		114x113x9
Видимая область, мм	93x43	98x53	103x63
Рабочая температура	от - 5°C до + 55°C		
Температура хранения	от - 20°C до + 70°C		
Вес, г	450	475	

ПОДГОТОВКА К РАБОТЕ



Внимание! Перед началом сварочных работ внимательно прочтите инструкцию по эксплуатации!

- Извлеките сварочную маску из упаковки и тщательно проверьте на наличие повреждений. Поврежденные детали маски должны быть немедленно заменены.
- Снимите защитную пленку с защитных стекол светофильтра.
- Для того чтобы первично зарядить солнечную батарею подержите маску 20-30 минут на прямом солнечном свете, повернув ее фотоэлементом к источнику света.
- Отрегулируйте наголовник маски таким образом чтобы маска сидела как можно глубже и как можно плотнее.
- Выберите тип работы сварка или шлифовка с помощью поворотного регулятора расположенного на корпусе сварочной маски.
- С учетом внешнего освещения и типа сварки отрегулируйте чувствительность и задержку открытия светофильтра
- установите уровень затемнения с помощью регулятора затемнения расположенного на корпусе сварочной маски. убедитесь, что выбранная степень затемнения подходит для данного вида работ.

Сварочная маска готова к работе. В процессе эксплуатации следите за тем, чтобы защитные стекла маски и датчики света были чистыми.

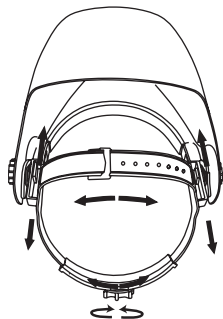
РЕГУЛИРОВКА НАГОЛОВНИКА

Для регулировки высоты наголовника ослабьте конец ремня, выдавив стопорный штифт из отверстия в ремне, отрегулируйте необходимую высоту наголовника, затем вставьте штифт в ближайшее отверстие ремня. Задний регулятор наголовника: нажмите на регулятор и вращайте его, изменяя диаметр, пока наголовник не будет плотно обжимать голову.

Настройте расстояние от глаз до светофильтра: выберите оптимальное положение фиксатора затяните боковые «барашки».

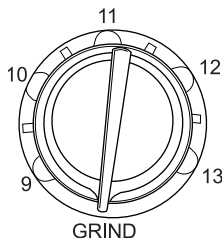
Угол опускания маски: установите наиболее комфортное положение, фиксируя ограничитель в четырех возможных позициях.

Помимо фиксированного угла опускания, данная маска может фиксироваться в любом другом положении: для этого затяните боковые «барашки» до упора.



РЕЖИМ ШЛИФОВКА / GRIND

Поверните регулятор затемнения расположенный на корпусе сварочной маски против часовой стрелки до щелчка, для включения режима «ШЛИФОВКА» / Grind.



В этом режиме затемнение светофильтра блокируется, например, при использовании сварочной маски в качестве защитного щитка при резке УШМ, шлифовальным инструментом, заточке.

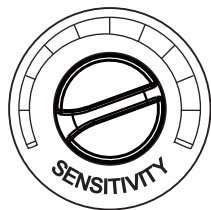
Внимание! При длительных перерывах в использовании маски желательно переключать светофильтр в режим «ШЛИФОВКА» для более длительной службы встроенных батарей.

РЕГУЛИРОВКА ЧУВСТВИТЕЛЬНОСТИ СВЕТОФИЛЬТРА

Регулировка чувствительности позволяет настраивать наиболее комфортное срабатывание светофильтра в зависимости от типа сварки, условий внешнего освещения, степени остаточного свечения сварного шва после сварки.

Выставьте высокое значение чувствительности, если: - вы хотите защитить глаза от «послесвечения» сварочного шва после сварки (рекомендуется)

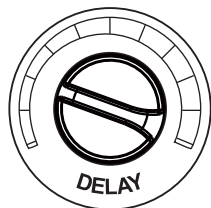
Выставьте низкое значение чувствительности, если: - светофильтр срабатывает до начала сварки, напр. от яркого солнечного света и/или других проводимых рядом сварочных работ.



РЕГУЛИРОВКА ЗАДЕРЖКИ ОТКРЫТИЯ СВЕТОФИЛЬТРА

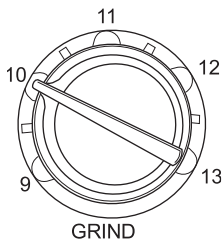
Регулировка задержки открытия светофильтра служит для замедления времени просветления после того, как детекто-

ры обнаружили окончание сварки. Это особенно удобно для защиты глаз от «послесвечения» горячего металла/шлака после сварки на больших токах. Рекомендуется устанавливать максимальный уровень задержки при обычных условиях сварки. В случае сварки «точками» / «прихватка-ми» ставьте уровень задержки средний или минимальный.



ВЫБОР СТЕПЕНИ ЗАТЕМНЕНИЯ

Степень затемнения устанавливается вручную от 9 до 13 DIN в зависимости от модели с помощью регулятора расположенного на корпусе сварочной маски. Чтобы правильно установить степень затемнения воспользуйтесь следующей таблицей:



РЕЖИМ СВАРКИ	СВАРОЧНЫЙ ТОК, А													
	0,5	2,5	10	20	40	80	125	175	225	275	350	450		
	1	5	15	30	60	100	150	200	250	300	400	500		
Сварка покрытым электродом (ММА)				9	10		11		12		13	14		
Сварка металлическим электродом в газе по тяжелым металлам (MIG)						10	11		12		13	14		
Сварка металлическим электродом в газе по легким металлам (MIG)						10	11	12	13	14	15			
Сварка вольфрамовым электродом (TIG)			9	10	11		12		13		14			
Полуавтоматическая сварка проволокой в CO ₂ (MAG)					10	11	12		13		14	15		
Полуавтоматическая сварка покрытым электродом (SAW)							10	11	12	13	14	15		
Плазменная резка							11		12		13			
Плазменная сварка		8	9	10	11	12		13			14		15	

В моделях 800-й и 900-й серии в версии PRO применяется светофильтры более широкой степени затемнения, от 5 до 13 DIN. В соответствии с этим для более плавного регулирования предусмотрен переключатель диапазонов степени затемнения: 5-9 и 9-13. Переведите переключатель в нужный диапазон и произведите точную регулировку ручкой 2.

КНОПКА «ТЕСТ»

В сварочных масках моделей 800-й и 900-й серии предусмотрена возможность проверки работоспособности светофильтра перед работой. Для проверки нажмите на кнопку "TEST" расположенную на внутренней стороне картриджа светофильтра. После нажатия светофильтр должен сработать и затемниться. Если светофильтр не среагировал, следует зарядить батарею маски, подержав ее на ярком солнечном свете 20-30 минут, либо заменить сменные элементы питания.

ИНДИКАТОР НИЗКОГО ЗАРЯДА БАТАРЕИ

Для моделей масок 800-й и 900-й серии также предусмотрена функция индикации низкого заряда батареи. Индикатор расположен на внутренней стороне картриджа светофильтра. При светящемся индикаторе следует подзарядить батарею маски, подержав ее на ярком солнечном свете 20-30 минут, либо заменить сменные элементы питания.

Внимание! Запрещается использовать сварочную маску с неисправным светофильтром, а также сварочную маску с низким зарядом батареи.

ТЕХНИЧЕСКОЕ ОБСЛУЖИВАНИЕ

Регулярно выполняйте чистку рабочих поверхностей и корпус сварочной маски.

Для чистки защитных стекол маски используйте мягкую ткань из хлопка, смоченную в неагрессивном чистящем растворе, слабом мыльном растворе, средстве для мытья стекол. Запрещается использовать для чистки концентрированные моющие средства, растворители, масляные и абразивные вещества.

Регулярно меняйте внешнее защитное стекло при налипании брызг расплавленного металла на поверхность, при появлении раковин, трещин, царапин, неровностей и помутнения.

Замена сменных элементов питания

Для замены сменных элементов питания извлеките картридж из рамки-держателя, откройте крышку отсека для элементов питания расположенную на верхней части корпуса картриджа, извлеките севшую батарейку и замените ее на новую. Плотно закройте отсек элементов питания и установите картридж в рамку-держатель.

НЕИСПРАВНОСТИ И СПОСОБЫ ИХ УСТРАНЕНИЯ

Неисправность	Причина	Способ устранения
Неравномерное затемнение светофильтра	Оголовье надето неровно, и расстояние от глаз до линзы светофильтра разное	Выровняйте оголовье так, чтобы сократить расстояние от глаз до светофильтра
Фильтр не затемняется или мерцает	<ol style="list-style-type: none"> 1. Наружное защитное стекло загрязнено 2. Датчики загрязнены 3. установлен слишком низкий сварочный ток 4. Фотоэлемент солнечной батареи не активен 5. Села батарейка 	<ol style="list-style-type: none"> 1. Замените защитное стекло 2. Очистите датчики 3. увеличьте уровень чувствительности 4. Подержите маску на солнечном свете 20мин 5. Замените батарейку
Медленный отклик фильтра	Низкая температура эксплуатации	Не используйте при температуре ниже -5 °C
Плохая видимость	<ol style="list-style-type: none"> 1. Наружное защитное стекло загрязнено 2. Недостаточная общая освещенность 3. Степень затемнения установлена неверно 4. Не снята пленка с защитного стекла 	<ol style="list-style-type: none"> 1. Замените защитное стекло 2. Добавьте внешнее освещение 3. Измените степень затемнения 4. Снимите пленку с защитного стекла
Сварочная маска соскальзывает	Оголовье не подогнано надлежащим образом	Отрегулируйте крепление оголовья

ТРАНСПОРТИРОВКА

Сварочную маску в упаковке изготовителя можно транспортировать всеми видами крытого транспорта при температуре воздуха от -10 до + 40°C и относительной влажности до 80% (при температуре +25°C). При транспортировании должны быть исключены любые возможные удары и перемещения упаковки с изделием внутри транспортного средства.

ХРАНЕНИЕ

Если Вы не планируете пользоваться маской более месяца, рекомендуется извлечь батарейку из отсека и хранить отдельно, либо включить на светофилтре режим ШЛИФОВКА (Grind) отключение светофильтра от питания. Не храните маску во влажном /сыром помещении светофилтр и электронная плата управления могут выйти из строя от избыточной влажности.

Изделие должно храниться в отапливаемом, вентилируемом помещении, в недоступном для детей месте, исключая попадание прямых солнечных лучей, при температуре от 0 до + 40°C, и относительной влажности до 85% (при температуре +25°C).

УТИЛИЗАЦИЯ

Данная сварочная маска и комплектующие узлы изготовлены из безопасных для окружающей среды и здоровья человека материалов и веществ. Тем не менее, для предотвращения негативного воздействия на окружающую среду, по окончании использования изделия (истечению срока службы) или его непригодности к дальнейшей эксплуатации, изделие подлежит сдаче в приемные пункты по переработке металлолома и пластмасс. утилизация изделия и комплектующих узлов заключается в его полной разборке и последующей сортировке по видам материалов и веществ, для последующей переплавки или использования при вторичной переработке.

По истечению срока службы, изделие должно быть утилизировано в соответствии с нормами, правилами и способами, действующими в месте утилизации бытовых приборов. утилизация изделия должна быть произведена без нанесения экологического ущерба окружающей среде, в соответствии с нормами и правилами, действующими на территории республики Беларусь.

ГАРАНТИЙНЫЕ ОБЯЗАТЕЛЬСТВА

Гарантийный срок эксплуатации изделия составляет 12 месяцев со дня продажи, при условии соблюдения потребителем правил эксплуатации, хранения и транспортировки.

Срок службы изделия составляет три года.

Все претензии по качеству рассматриваются только после проверки изделия в авторизованном сервисном центре / пункте проверки продукции продавца.

Условия гарантии предусматривают бесплатную замену деталей и узлов изделия, в которых обнаружен производственный дефект (заводской брак).

Гарантия не распространяется на части, подверженные естественному износу, поликарбонатные защитные стекла, гигиеническую полоску оголовья, оголовье и его части, элементы крепления маски и элементы питания.

Условия гарантии не предусматривают профилактику и чистку изделия, регулировку рабочих параметров, а также выезд мастера к месту эксплуатации изделия с целью его настройки, ремонта или консультаций.

Сервисный центр имеет право отказа от бесплатного гарантийного ремонта в следующих случаях:

- при отсутствии документов, подтверждающих дату и адрес покупки данного изделия
- при наличии механических повреждений (трещины и сколы светофильтра, следы сварочных брызг на светофильтре, следы ударов и падений, обрыв и повреждение провода регулятора затемнения и тд.)
- при наличии оплавления элементов маски и светофильтра.

ОБРАТНАЯ СВЯЗЬ

ELAND INDUSTRI KB
GJUTAREVAGEN 1,443 61, GOTHENBURG, SWEDEN
TEL.: +46 302 237 08

ИМПОРТЕР В РБ
ООО ЭЛАНДБЕЛИМПОРТ
220053, РЕСПУБЛИКА БЕЛАРУСЬ, МИНСК,
ул. БУДСЛАВСКАЯ, 23/1, комн. 2
www.elandbel.by

Made in PRC



**ELAND INDUSTRI KB, GJUTAREVAGEN 1
443 61, GOTHENBURG, SWEDEN
Tel. +46 302 237 08**