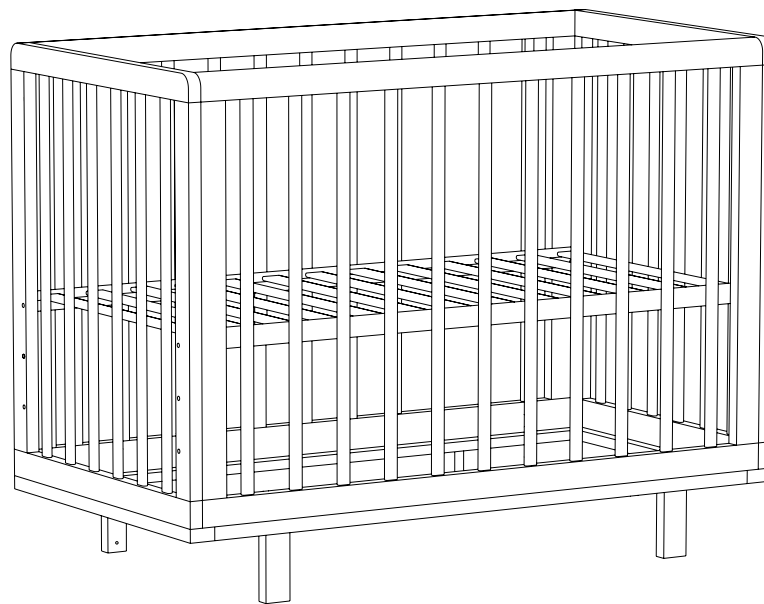




MIRRA

КРОВАТКА ДЕТСКАЯ



Инструкция по сборке и эксплуатации

арт.: 95018

Поздравляем с покупкой этого продукта!

Пожалуйста, прочитайте инструкцию перед сборкой и использованием.

Детская кроватка предназначена для детей от рождения до 7 лет и весом не более 50 кг.

Важно! Сохраняйте инструкцию для дальнейшего использования.

В данном руководстве представлена инструкция по сборке только кроватки (арт. 95018). В зависимости от возраста ребенка вы можете изменять вариант сборки кровати и расширить ее комплектацию, приобретя отдельно:

- Маятник (арт. 95020) — для детей от рождения до 18 месяцев.
- Комплект расширения (арт. 95019) — для детей от 3 до 7 лет.

В связи с существованием различных моделей детских кроваток, в нашей инструкции приведены обобщённые иллюстрации, поэтому дизайн, комплектация, цвета и материалы купленного вами товара могут отличаться от тех, что показаны в инструкции.

Мы оставляем за собой право без уведомления изменять спецификацию товара, что обусловлено непрерывным процессом совершенствования потребительских свойств и качества продукции.

Данная инструкция является неотъемлемой частью поставки изделия.

Товар соответствует требованиям ТР ТС 025/2012.



ПРЕДУПРЕЖДЕНИЯ

- Кроватка предназначена для детей от рождения до 3 лет (кроватка со всеми установленными большими решетками, как показано в шаге 7А) и в возрасте от 3 до 7 лет (кроватка со снятой большой решеткой, как показано в шаге 7Б) и весом не более 50 кг.
- Сборка должна производиться исключительно взрослым, в строгом соответствии с инструкцией по эксплуатации. Предварительно убедитесь, что ребёнок находится на безопасном расстоянии.
- Не используйте изделие, если какие-либо его части повреждены или отсутствуют.
- Перед началом использования убедитесь, что все составные части установлены правильно, а винты и крепёжные детали плотно затянуты. Помните, что плохо закрепленные детали могут привести к травмам ребёнка.
- Не используйте запасные части и какие-либо другие детали, которые не предусмотрены производителем.
- При эксплуатации исключайте попадание воды и иных жидкостей на элементы изделия, соприкасающиеся с полом.
- Не оставляйте ребёнка без присмотра. Это может быть опасно!
- Ставьте изделие только на горизонтальную поверхность.
- Не оставляйте изделие под прямыми солнечными лучами на продолжительное время.
- При установке изделия в непосредственной близости

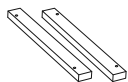
от нагревательных и отопительных приборов и/или иных источников тепла его поверхность во время эксплуатации должна быть защищена от нагрева. Температура нагрева элементов изделия не должна превышать +40°C.

- Рекомендуемый размер матраса для кроватки (Длина x Ширина): 1190x600 мм.

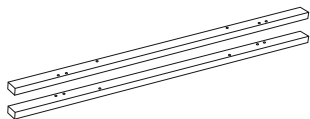
УХОД И ХРАНЕНИЕ

- Рекомендуется регулярно удалять пыль с помощью сухой мягкой ткани. Не используйте моющие средства, не предназначенные для ухода за мебелью.
- Рекомендуется держать изделие в закрытом помещении при температуре не ниже +2°C и относительной влажности воздуха от 45 до 70%.
- Так как дерево имеет свойство деформироваться в зависимости от температуры и влажности помещения, крайне рекомендуется время от времени подтягивать винты и иные крепёжные элементы.
- Соблюдайте меры предосторожности, когда переставляете или передвигаете мебель. При неосторожном обращении можно повредить деревянную мебель.
- Дерево является натуральным материалом, его цвет может со временем меняться.

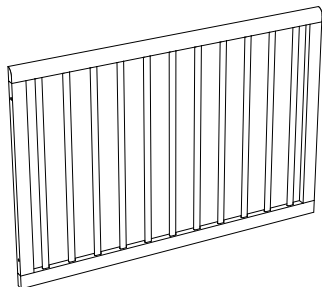
КОМПЛЕКТАЦИЯ



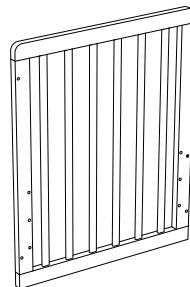
Царги поперечные, 2 шт.



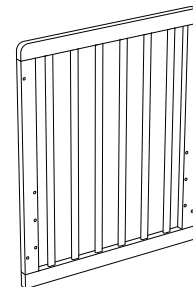
Царги продольные, 2 шт.



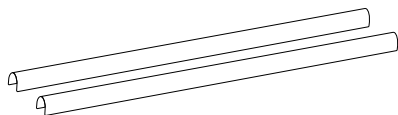
Решетка большая, 2 шт.



Решетка малая правая, 1 шт.



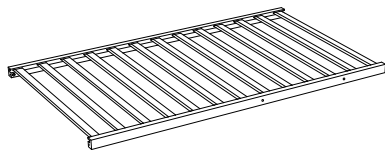
Решетка малая левая, 1 шт.



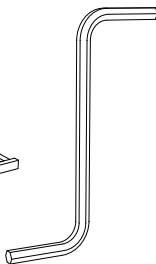
Накладка ПВХ, 2 шт.



Ножка, 4 шт.



Реечное дно кровати, 1 шт.



Ключ, 1 шт.



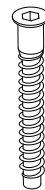
Шканти, 4 шт.



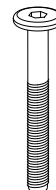
Эксцентрик, 4 шт.



Шток эксцентрика, 4 шт.



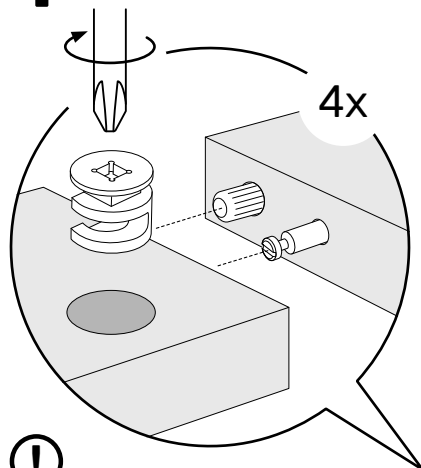
Винт мебельный, 16 шт.



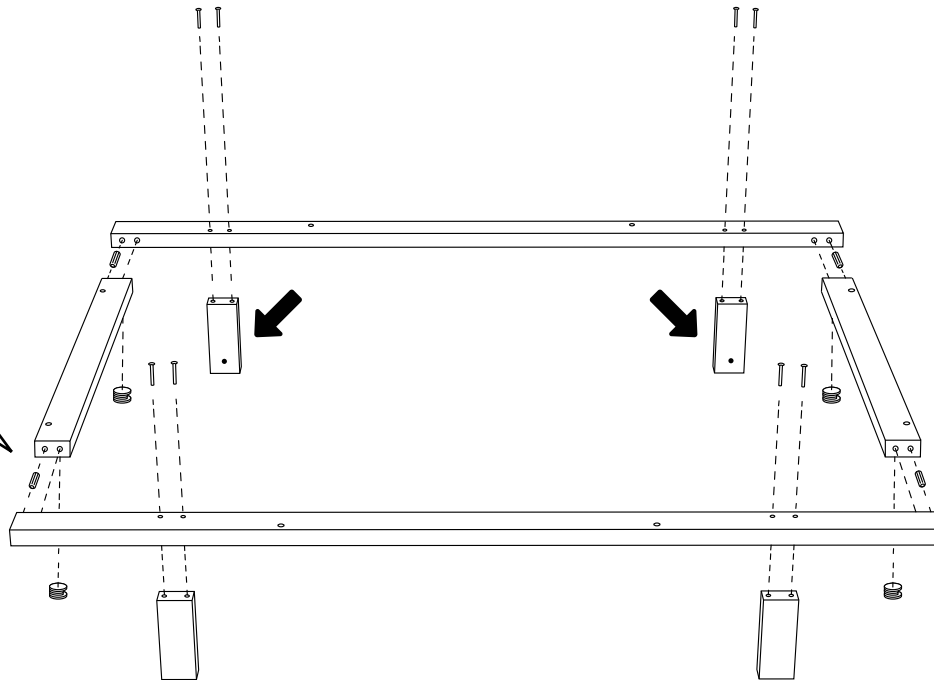
Винт А, 12 шт.



Гайка мебельная, 4 шт.

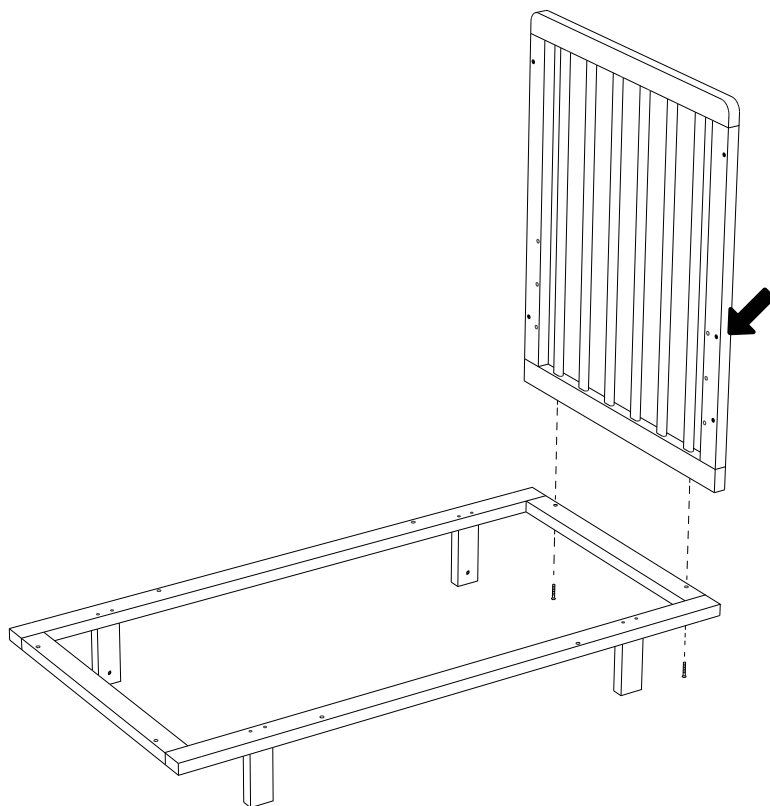
1**Примечание.**

Отверстия с боковой стороны каждой из ножек, должны смотреть «внутрь». Иное расположение ножек приведёт к неправильной сборке.



Соберите основание как показано на рисунке при помощи шкантов, эксцентриков и шток эксцентриков. Закрепите ножки на основании с помощью мебельных винтов, как показано на рисунке. Для этого в комплекте присутствует шестигранный ключ.

2



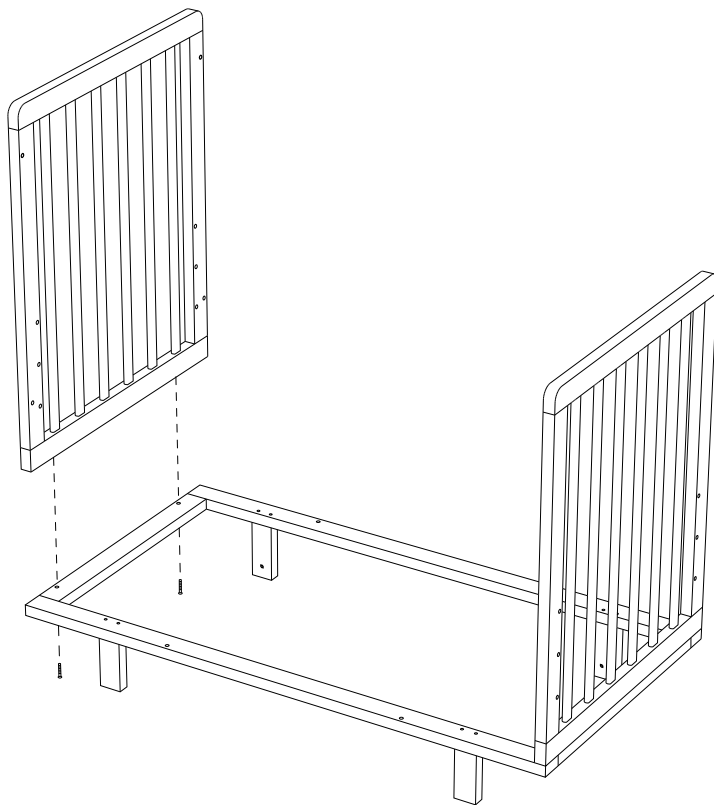
Примечание.

Отверстия с боковой стороны каждой из решеток, должны смотреть «внутрь». Иное расположение решетки приведёт к неправильной сборке.

Обратите внимание, только на правой решетке есть отверстие для установки облака из комплекта расширения (арт. 95019).

Установите на основание правую решетку так, чтобы заготовленные отверстия располагались с внутренней стороны кровати. Закрепите с помощью мебельных винтов.

3

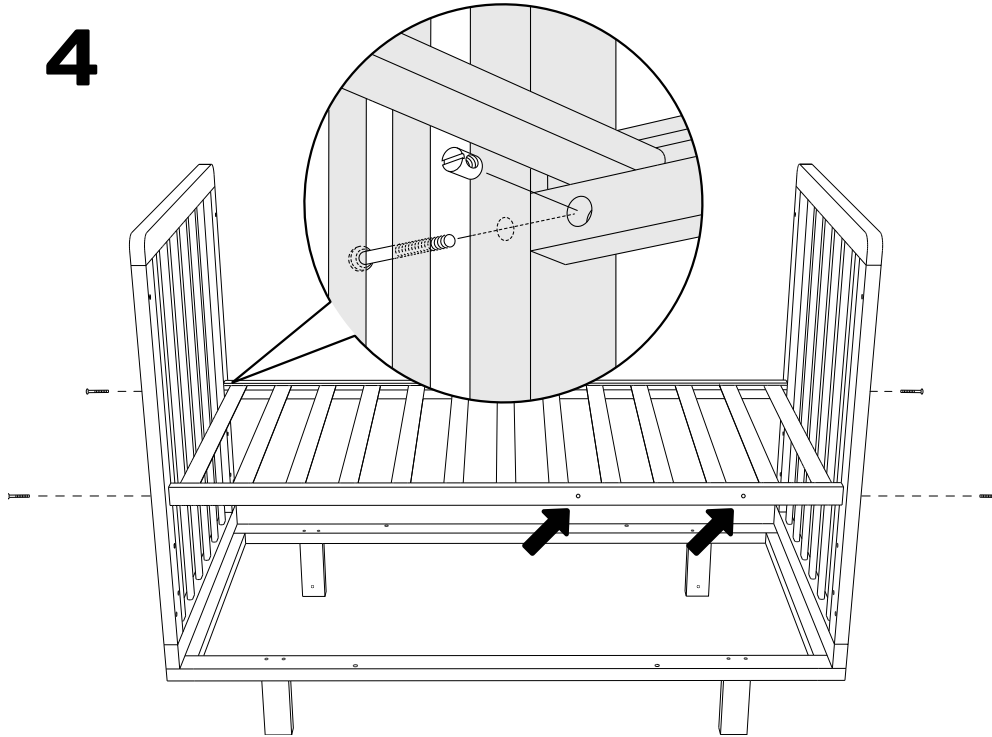


Примечание.

Отверстия с боковой стороны каждой из решеток, должны смотреть «внутрь». Иное расположение решеток приведёт к неправильной сборке.

Установите на основание левую малую решетку с помощью мебельных винтов, повторив шаг 2.

4



Примечание.

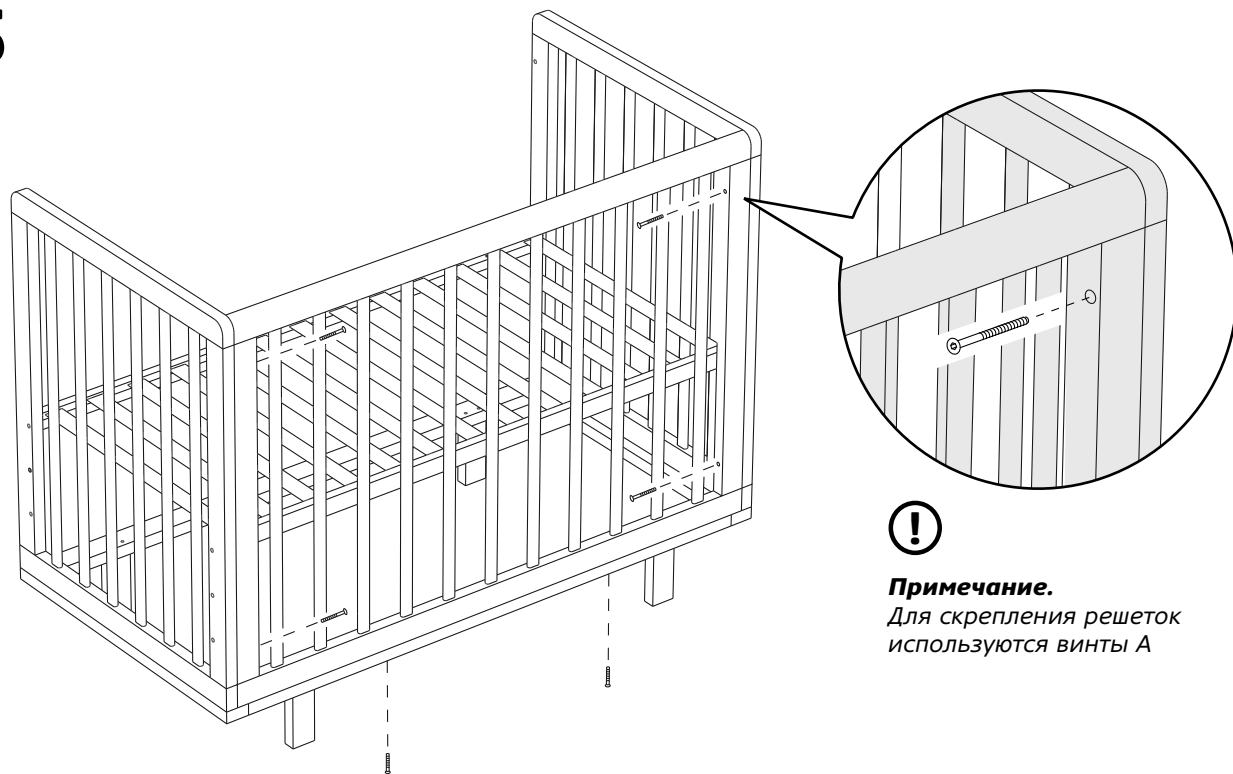
Следующие действия лучше выполнять совместно с другим человеком.

Внимание!

Не вкручивайте до конца одну из сторон реечного дна кровати, пока противоположная сторона не зафиксирована на одном уровне, так как это может привести к поломке деревянной мебели.

Выберете одно из трех возможных положений реечного дна кровати, от которого зависит высота спального места. Для установки вставьте гайки мебельные в соответствующие пазы в реечном дне и, совместив отверстия на торцевой стороне дна кровати с отверстиями на малой решетке на одном уровне, зафиксируйте ее в горизонтальном положении, вставив винты А, как показано на рисунке. Только после этого закрутите винты.

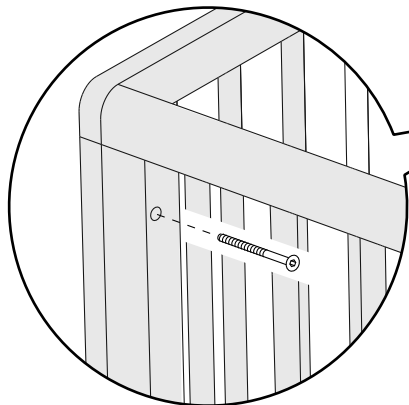
5



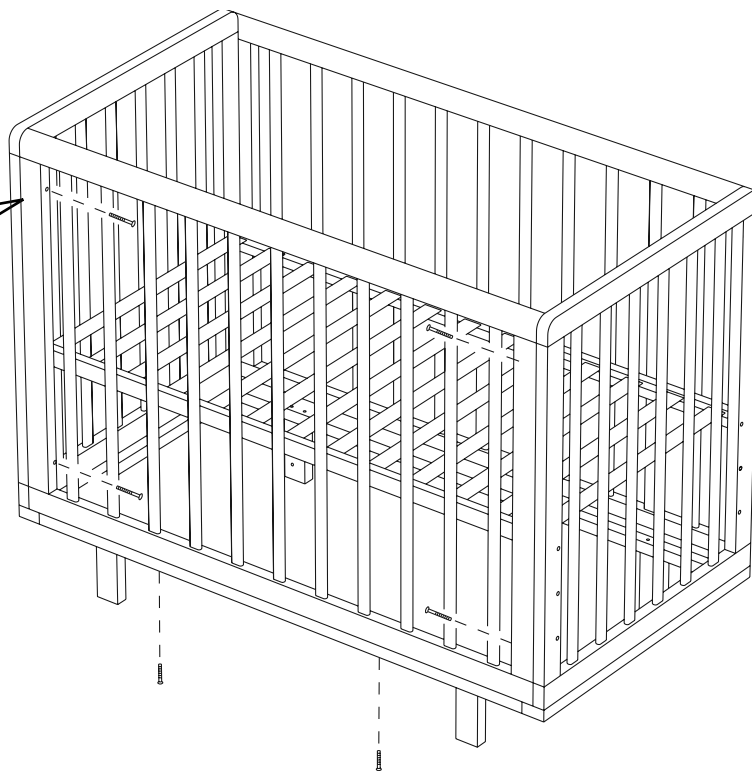
Примечание.
Для скрепления решеток
используются винты А

Установите на основание одну из больших решеток с помощью мебельных винтов и стяните ее с малой решеткой при помощи винтов А, как показано на рисунке.

6

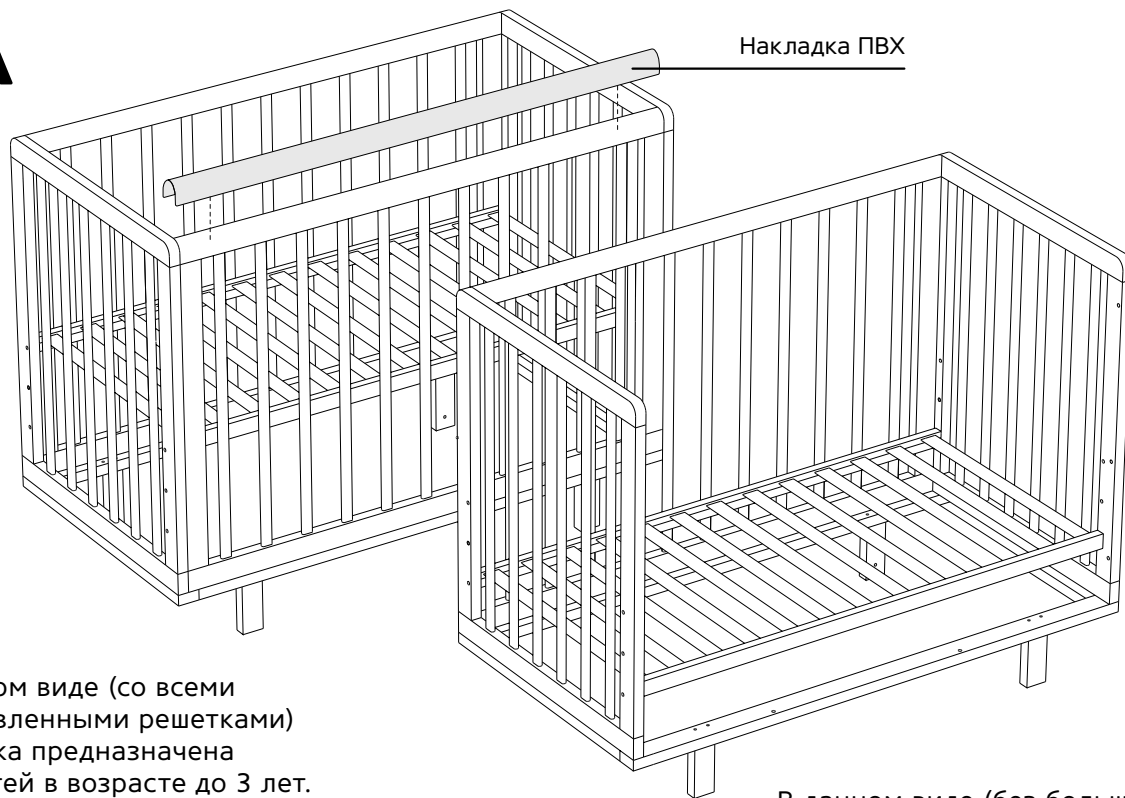


Примечание.
Для скрепления решеток
используются винты А



Установите вторую большую решетку используя мебельные винты и стяните ее с малой решеткой при помощи винтов А , повторив шаг 5.

7А



Накладка ПВХ

7Б

В данном виде (со всеми установленными решетками) кроватка предназначена для детей в возрасте до 3 лет.

В данном виде (без большой решетки с одной из сторон) кроватка предназначена для детей в возрасте от 3 до 7 лет.



Изготовитель: ООО «Кубаньлесстрой».

Адрес: 350059, Россия, г. Краснодар, ул. Уральская, д. 116/4.

Изготовлено в России.

Поставщик: ООО «Опт-Юнион».

Адрес: 141727, Россия, Московская обл., г. Долгопрудный, Павельцево мкр.,

Новое ш., д. 56. Тел.: 8 (495) 580-75-46. Эл. почта: info@hb-happybaby.com

Товарный знак Happy Baby® принадлежит ООО «Опт-Юнион».

Все права защищены.

hb-happybaby.com