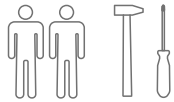




# Кровать детская «Берёзка» с маятником 12400х



**ВАЖНО!**  
ХРАНИТЬ ДЛЯ ПОСЛЕДУЮЩЕГО ПОЛЬЗОВАНИЯ  
— ТЩАТЕЛЬНО ИЗУЧИТЬ!

## ИНСТРУКЦИЯ ПО ЭКСПЛУАТАЦИИ

Предприятие гарантирует качество кровати при условии соблюдения правил транспортировки, сборки и эксплуатации. За дефекты, возникшие при не соблюдении покупателем правил эксплуатации детской кровати (механические повреждения – бой, сколы и проч.), предприятие-изготовитель ответственности не несет.

**Эксплуатировать изделия только в полностью собранном виде, сборку осуществлять строго по инструкции.** Лакированные покрытия перед сборкой протрите сухой мягкой тканью (фланель, сукно, плюш) для удаления транспортной пыли и придания кроватке окончательного внешнего вида. После сборки еще раз проверьте и убедитесь в безопасности креплений - все детали и фурнитура должны быть надежно закреплены.

**Эксплуатация** в сухих проветриваемых помещениях при температуре 10-23°C и относительной влажности воздуха 45-70%. Большие колебания температуры и влажности, сырость и близкое расположение источников тепла вызывают ускоренное старение лакокрасочного покрытия, коробление и деформацию деталей.

**Эксплуатация кровати без матраса запрещена!** Рекомендуемые габаритные размеры матраса для данной кровати 1200х600 мм. Толщина матраса должна быть такой, чтобы расстояние от верхней поверхности матраса до верхнего края ограждения кровати было не менее 500 мм для самого нижнего положения матраса и не менее 200 мм для самого верхнего положения матраса. На боковом ограждении несмываемым маркером отмечен максимальный уровень верхней поверхности матраса для случаев самого верхнего и самого нижнего его положения.

**⚠** Если вы оставляете ребенка в детской кровати без присмотра, убедитесь в том, что боковые ограждения кровати находятся в верхнем положении. В кровати нельзя оставлять ничего, чем ребенок может воспользоваться для того, чтобы подняться или что может вызвать опасность удушья. Детскую кровать нельзя ставить вблизи открытого огня или других источников тепла, таких как электрообогреватель, газовая печь и др.

Изготовлено в соответствии с ТР ТС 025/2012 «О безопасности мебелиной продукции»

Материалы: массив берёзы.

**ГАРАНТИЙНЫЙ СРОК ЭКСПЛУАТАЦИИ – 12 МЕСЯЦЕВ. СРОК СЛУЖБЫ ДЕТСКОЙ КРОВАТИ – 3 ГОДА.**

Изготовитель: ООО «СКВ-Компани» Россия, 163032

г. Архангельск, ул. Зеленец, 11 стр.6 тел.: +7 (8182) 65 77 17

[www.skvcompany.com](http://www.skvcompany.com)



## Благодарим за покупку!

Гарантийный срок при розничной продаже через торговую сеть исчисляется со дня продажи изделия магазином. При обнаружении недостатки комплектующих элементов, а также с претензиями по качеству, следует обращаться в магазин, где приобретена кровать, с предъявлением чека, удостоверяющего дату приобретения.

**ПРИ ПОКУПКЕ ИЗДЕЛИЯ ТРЕБУЙТЕ НАЛИЧИЕ ПЕЧАТИ МАГАЗИНА И ДАТЫ ПРОДАЖИ!  
БЕЗ ОТМЕТКИ ТОРГУЮЩЕЙ ОРГАНИЗАЦИИ ГАРАНТИЯ НЕ ДЕЙСТВИТЕЛЬНА!**

### ГАРАНТИЙНЫЙ ТАЛОН

Дата продажи \_\_\_\_\_

Штамп организации

МАРКИРОВАННЫЙ ЯРЛЫК Изготовитель: ООО «СКВ-Компани» Россия, 163032 г. Архангельск, ул. Зеленец, 11 стр.6 тел.: +7 (8182) 65 77 17

SKV  
company

Кровать детская «Берёзка»  
арт. 12400х

Изготовлено в соответствии с ТР ТС 025/2012 «О безопасности мебелиной продукции».

Гарантийный срок - 12 мес.  
Срок эксплуатации - 3 года.  
Дата изготовления указана на  
этикетке на упаковке изделия

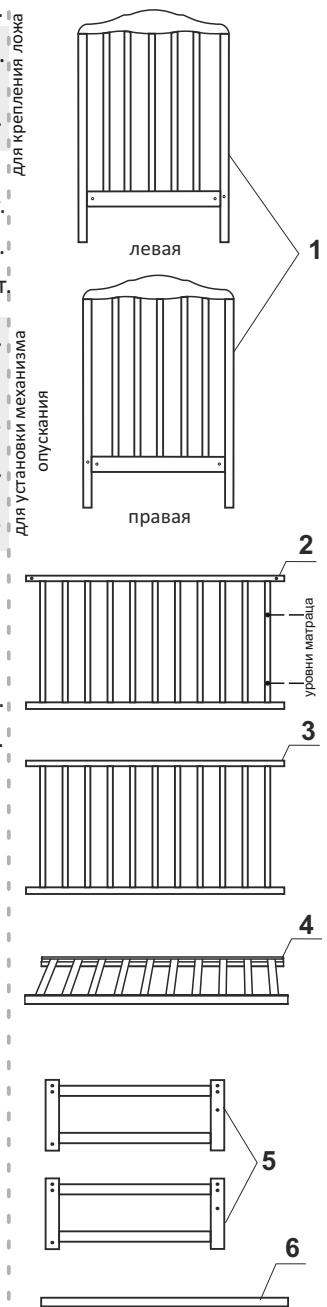
ENC

## КОМПЛЕКТОВОЧНАЯ ВЕДОМОСТЬ

|  |                       |        |                                   |
|--|-----------------------|--------|-----------------------------------|
|  | винт М6х30            | 8 шт.  | для крепления ложа                |
|  | винт М6х50            | 4 шт.  |                                   |
|  | бочонок               | 4 шт.  |                                   |
|  | пластиковый держатель | 4 шт.  |                                   |
|  | евровинт 7х50         | 8 шт.  | для установки механизма опускания |
|  | евровинт 7х70         | 10 шт. |                                   |
|  | направляющая          | 2 шт.  |                                   |
|  | пластиковый упор      | 4 шт.  |                                   |
|  | винт М6х45            | 4 шт.  |                                   |
|  | кнопка                | 2 шт.  |                                   |
|  | штифт                 | 2 шт.  |                                   |
|  | ключ                  | 1 шт.  |                                   |
|  | маятниковый механизм  | 4 шт.  |                                   |
|  | втулка                | 8 шт.  |                                   |
|  | стопор                | 2 шт.  |                                   |
|  | межсекционная стяжка  | 4 шт.  |                                   |

## ДЕТАЛИ

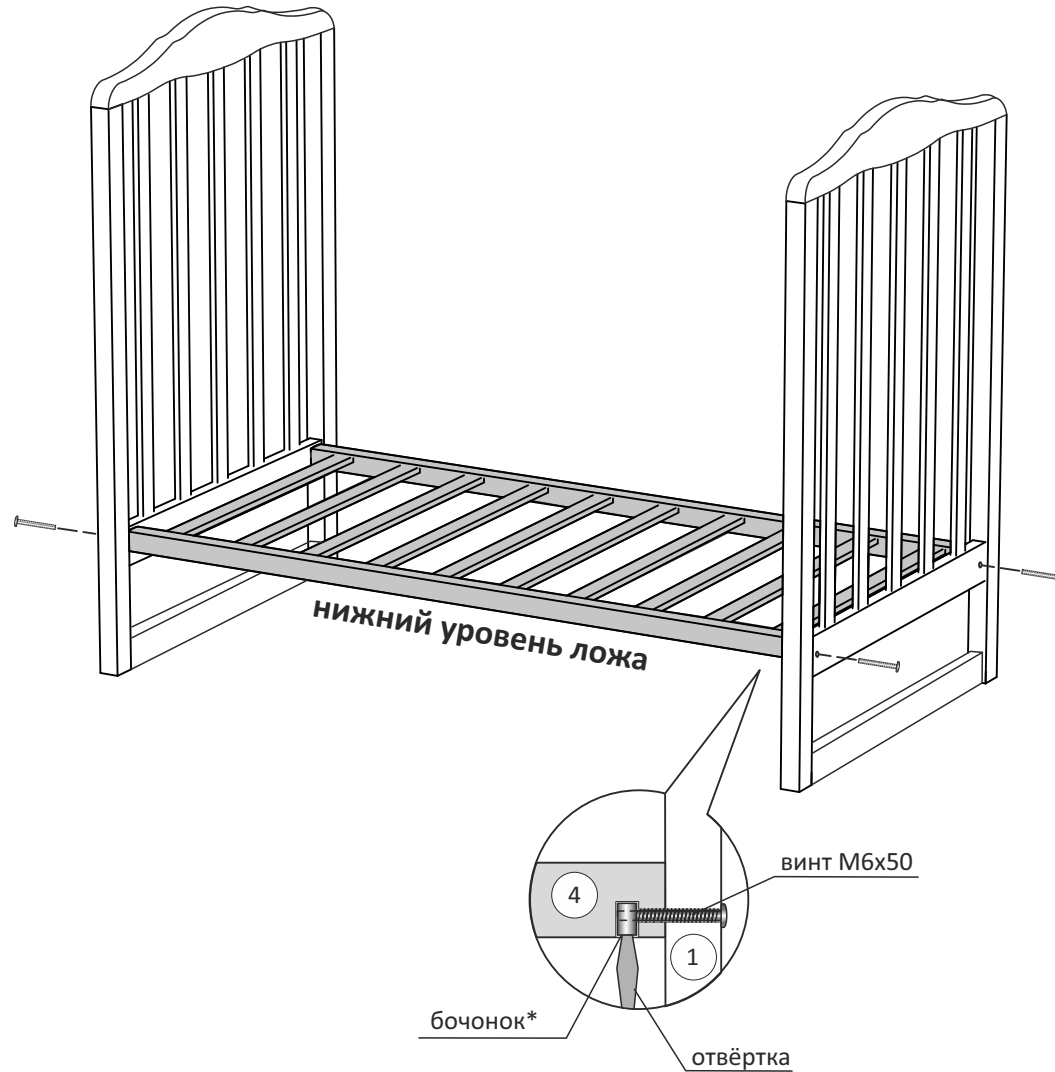
|   |       |
|---|-------|
| 1 - Спинка кровати                                | 2 шт. |
| 2 - Переднее боковое ограждение                   | 1 шт. |
| 3 - Заднее боковое ограждение                     | 1 шт. |
| 3 - Ложе (с размером спального места 1200х600 мм) | 1 шт. |
| 5 - Основание маятника                            | 2 шт. |
| 6 - Соединительная планка                         | 3 шт. |



## ИНСТРУКЦИЯ ПО СБОРКЕ

схема монтажа

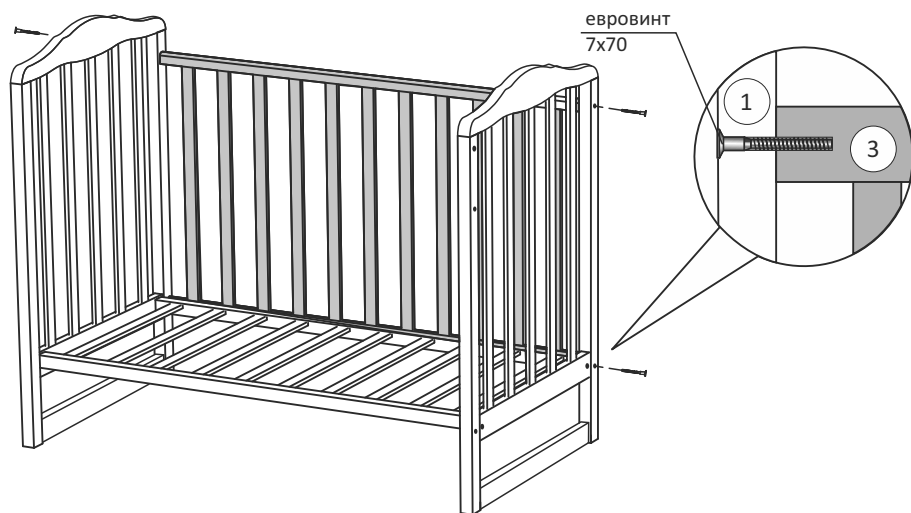
### 1 Установка ложа с помощью винтов М6х50 и бочонков



\* Бочонок устанавливается шлицей вниз. Чтобы бочонок и винт были соосны во время установки можно зафиксировать шлицу перпендикулярно спинке плоской отвёрткой.

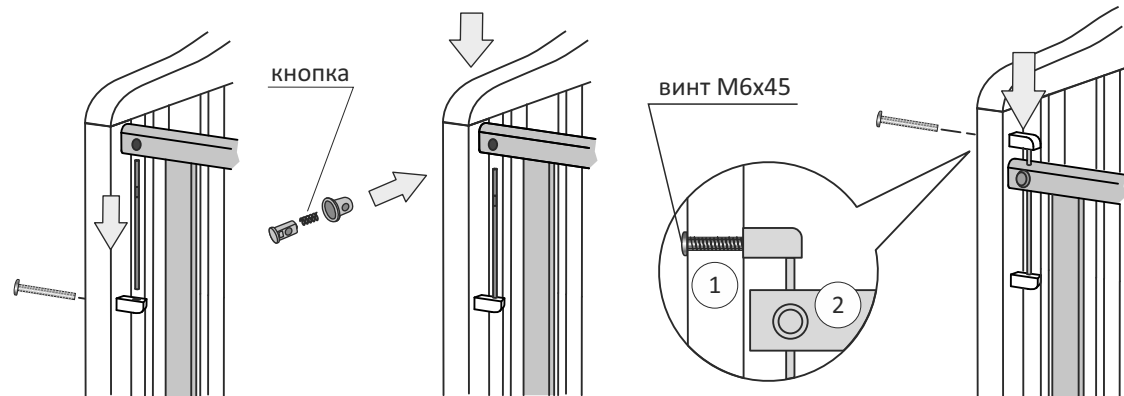
## 2 Установка заднего бокового ограждения

Установить заднее боковое ограждение с помощью евровинтов 7x70 сверху и снизу с 2-х сторон



## 3б Установка переднего опускающегося ограждения

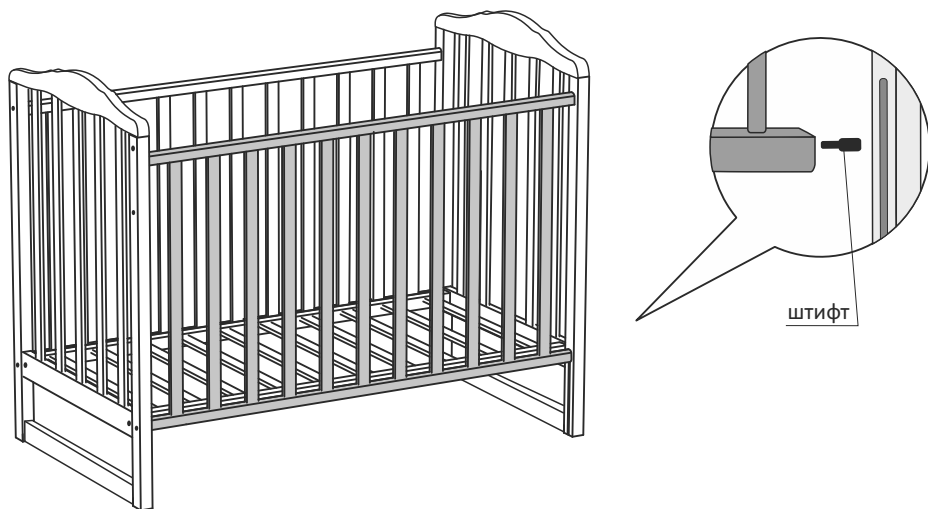
! Переднее боковое ограждение (2) крепится симметрично с 2-х сторон



- 1) вставить направляющие в отверстия пластикового упора
- 2) вставить кнопку в перекладину, затем вставить в отверстие направляющую
- 3) установить и закрепить пластиковый упор на винт М6х45

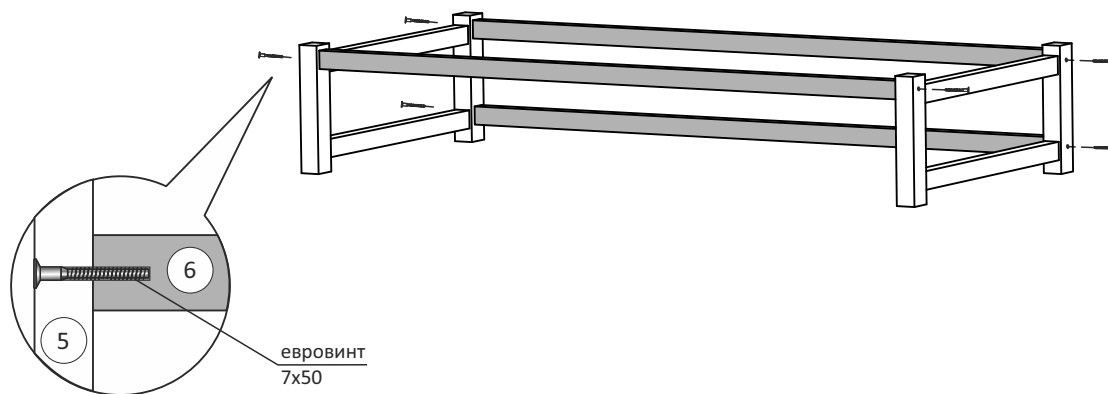
## 3а Установка переднего опускающегося ограждения

Забить штифт молотком тонким концом в отверстие опускающегося ограждения, - металлические упоры завести в пазы в ножках спинок



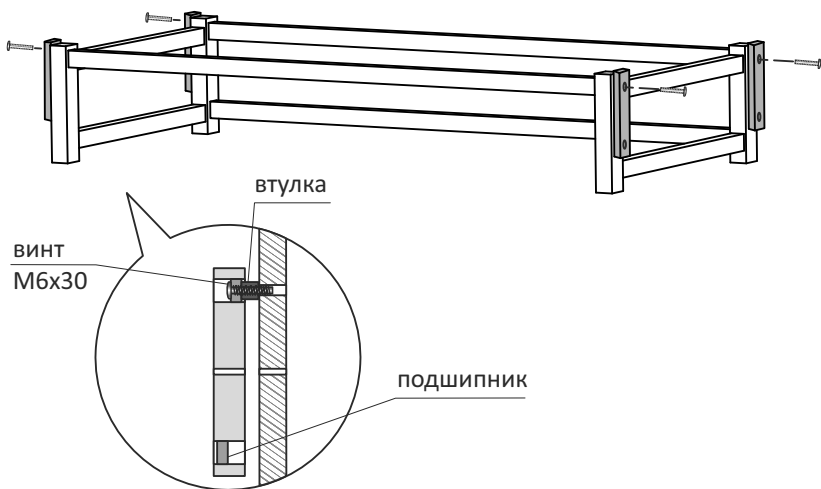
## 4 Сборка основания маятника

Соединить основания маятника (5) с соединительными планками (6) на евровинты 7x70



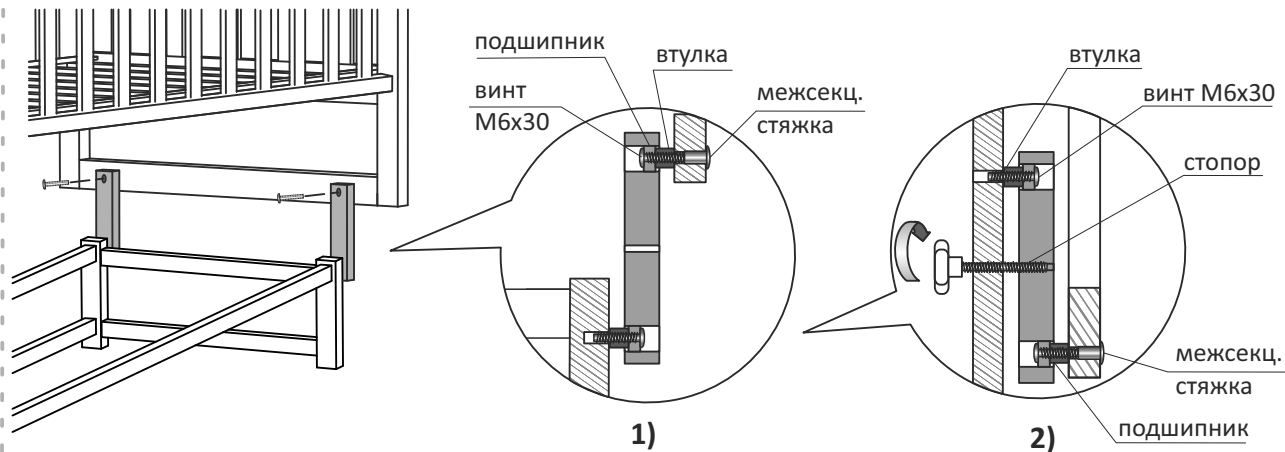
## 5 Установка маятниковых механизмов на основание

Прикрутить маятниковые механизмы к основанию, используя винты М6х30 и втулки, как показано на рисунке

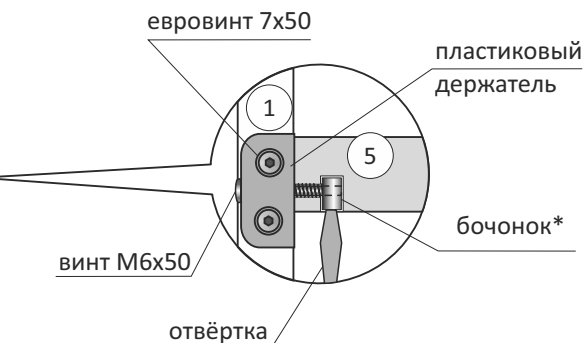


## 6 Установка кровати на маятник

- 1) Прикрутить маятниковые механизмы к кровати, используя втулки, винты М6х30 и межсекционные стяжки, как показано на рисунке (при этом второй человек удерживает кровать вверх или можно уложить всю конструкцию на бок)
- 2) Опустить кровать вниз, вкрутить стопоры с 2-х сторон



Если Вы хотите установить ложе на **верхний уровень**, то сначала закрепите пластиковые держатели на евровинты 7х50. Далее установите ложе как показано на схеме.



\* Бочонок устанавливается шлицей вниз. Чтобы бочонок и винт были соосны во время установки можно зафиксировать шлицу перпендикулярно спинке плоской отвёрткой.



В целях безопасности **верхний уровень ложа** использовать только до достижения ребенком **4 месяцев**.

После необходимо обязательно закрепить ложе на **нижнем уровне** и демонтировать пластиковые держатели.

Производитель **рекомендует** устанавливать ложе на нижний уровень.



Убедитесь в прочности и безопасности креплений!

После этого кровать готова к использованию.