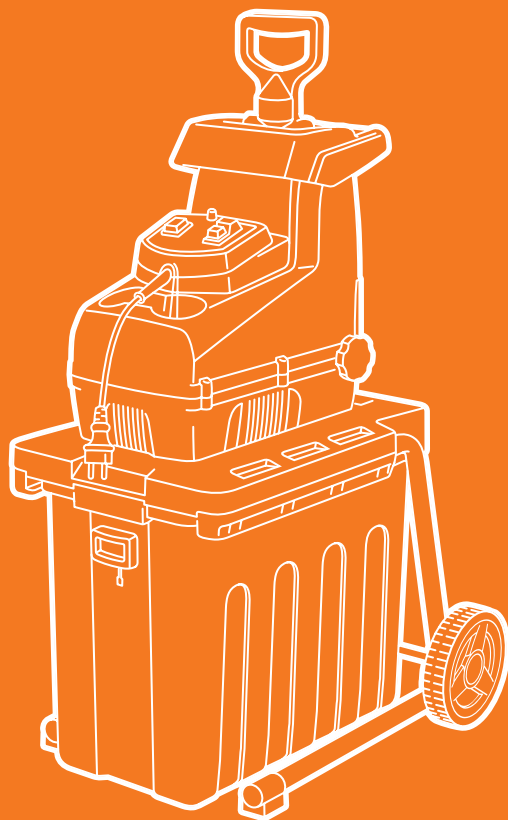


DAEWOO
POWER PRODUCTS



**ИЗМЕЛЬЧИТЕЛЬ САДОВЫЙ
ЭЛЕКТРИЧЕСКИЙ**

DSR 2700E / DSR 3000E



ОГЛАВЛЕНИЕ

Комплектация	2
Технические характеристики	3
Описание изделия	4
Информация по безопасности	5
Описание символов	8
Сборка изделия	9
Эксплуатация изделия	10
Техническое обслуживание	14
Хранение и транспортировка	15
Утилизация устройства	15
Поиск неисправностей	16
Гарантийное обслуживание	17

Производитель оставляет за собой право на внесение изменений в конструкцию, дизайн и комплектацию изделий.

Изображения в инструкции могут отличаться от реальных узлов и надписей на изделии.

**Адреса сервисных центров по обслуживанию
силовой техники DAEWOO Вы можете найти на сайте
WWW.DAEWOO-POWER.RU**



EAC — Соответствует всем требуемым Техническим регламентам Таможенного союза ЕврАзЭС.

Благодарим Вас за приобретение садового электрического измельчителя **DAEWOO**

В данном руководстве содержится описание техники безопасности и процедур по обслуживанию и использованию устройства, а также самая свежая информация, доступная к моменту печати. Хотим предупредить, что некоторые изменения, внесенные производителем, могут быть не отражены в данном руководстве. А также изображения и рисунки могут отличаться от реального изделия. При возникновении проблем используйте контактную информацию, расположенную в конце руководства. Перед началом работы с устройством необходимо внимательно прочитать все руководство. Это поможет избежать возможных травм и повреждения оборудования.

ОБЩАЯ ИНФОРМАЦИЯ

Электрические садовые измельчители предназначены для измельчения отходов растительного происхождения (веток, листьев, скошенной растительности). Предназначены для бытового использования в условиях умеренного климата с диапазоном рабочих температур от -10 до +40°C и относительной влажности не более 80%. Измельчители работают от электрической сети с напряжением в 220-230В и частоте 50 Гц.

Двойная изоляция токоведущих частей от корпуса обеспечивает электробезопасность изделия.

КОМПЛЕКТНОСТЬ*

- Измельчитель – 1 шт.
- Бункер для опилок – 1 шт.
- Колеса с крепежом – 2 шт.
- Толкатель – 1 шт.
- Запасные ножи – 2 шт. (DSR 2700E)
- Набор ключей – 1 комп.
- Руководство пользователя – 1 шт.
- Гарантийный талон – 1 шт.

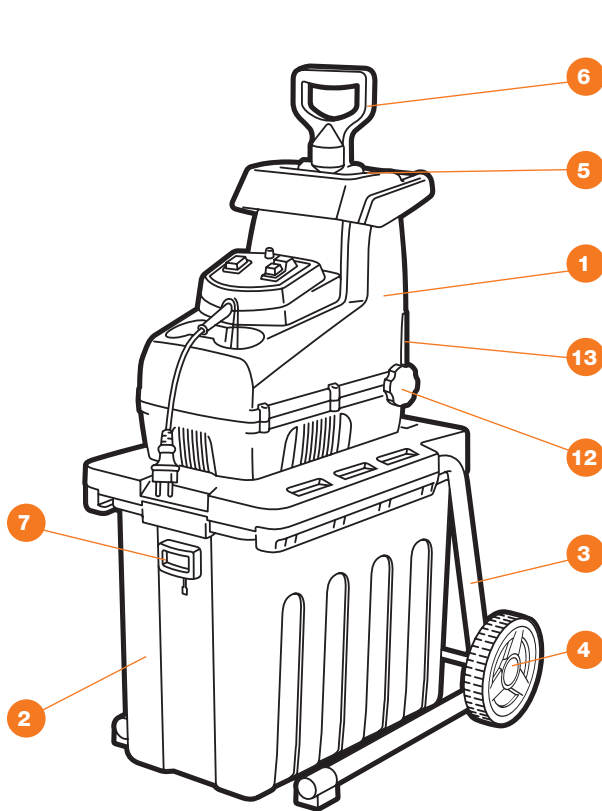
*На усмотрение производителя в некоторые модели могут быть добавлены дополнительные аксессуары и принадлежности, о чем указывается на упаковке товара или на специальном стикере.

ТЕХНИЧЕСКИЕ ХАРАКТЕРИСТИКИ

	DSR 2700E	DSR 3000E
Мощность, Вт	2700	3000
Напряжение/частота тока, В/Гц	220 В / 50 Гц	220 В / 50 Гц
Тип двигателя	электрический	электрический бесщеточный
Производитель двигателя	DAEWOO	DAEWOO
Скорость вращения, об./мин.	4100	60
Макс. диаметр ветвей, мм	40	45
Режущая гарнитура	режущие ножи 2 шт.	режущий вал
Бункер для опилок	•	•
Объем бункера для опилок, л	50	60
Колеса	•	•
Вес нетто, кг	14	20,5
Вес брутто, кг	16	22,5
Габариты в упаковке (Д×Ш×В), мм	485×385×555	570×385×530

ОПИСАНИЕ ИЗДЕЛИЯ

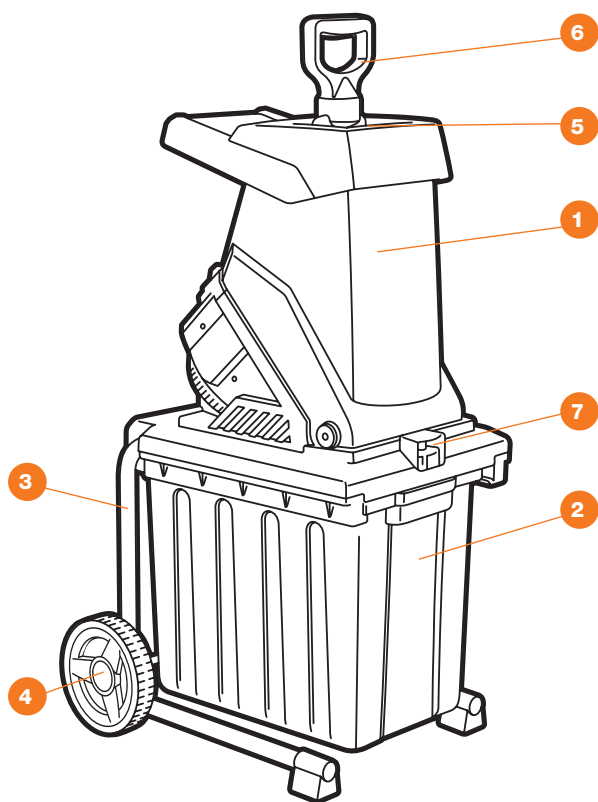
DSR 3000E



Панель управления

- | | |
|--------------------------|--|
| 1. Корпус измельчителя | 8. Винт, фиксирующий крышку |
| 2. Бункер для опилок | 9. Выключатель |
| 3. Рама | 10. Предохранитель |
| 4. Колеса | 11. Переключатель направления вращения |
| 5. Загрузочное отверстие | 12. Винт регулировки опорной пластины |
| 6. Толкатель | 13. Защитная крышка режущего механизма |
| 7. Фиксатор бункера | |

DSR 2700E



Панель управления

1. Корпус измельчителя
2. Бункер для опилок
3. Рама
4. Колеса
5. Загрузочное отверстие

6. Толкатель
7. Фиксатор бункера
8. Винт, фиксирующий крышку
9. Выключатель
10. Предохранитель

ИНФОРМАЦИЯ ПО БЕЗОПАСНОСТИ

- Прочитайте и всегда следуйте инструкции по технике безопасности, прилагаемой к устройству. Несоблюдение инструкции может привести к поражению электрическим током, пожару и другим опасным ситуациям.
- Лицам, не прошедшим инструктаж по эксплуатации садового измельчителя или не изучившим инструкцию по эксплуатации, запрещается пользоваться данным оборудованием!
- Данный аппарат не может эксплуатироваться детьми или иными лицами, чье физическое или психическое состояние требует посторонней помощи и не позволяет им самостоятельно пользоваться данным оборудованием без риска для здоровья.
- Дети могут находиться рядом только под контролем взрослых, которые должны им категорически запретить играть с аппаратом.
- Перед запуском устройства тщательно проверьте его и убедитесь в отсутствии дефектов. В случае обнаружения внешних дефектов не включайте устройство и обратитесь к специалистам.
- Запрещено употреблять алкоголь или наркотические лекарства во время работы с устройством.
- Запрещено прикасаться к электрической вилке мокрыми руками.
- Запрещено размещать электрические соединения в зоне попадания воды.

При использовании измельчителя необходимо соблюдать следующие меры предосторожности:

- Перед использованием устройства внимательно прочтите инструкцию.
- Соблюдайте все инструкции по технике безопасности.
- Не используйте измельчитель, если вы устали или находитесь под воздействием алкоголя или наркотических медицинских препаратов.
- Изучите элементы управления для экстренной остановки работы.
- При эксплуатации пользуйтесь защитными очками и защитной одеждой.
- Всегда держите равновесие и стойте устойчиво, недопустимо использовать измельчитель, если есть возможность потери равновесия.
- Перед выполнением любых действий с устройством необходимо обеспечить устойчивость во избежание несчастных случаев или повреждений в результате опрокидывания измельчителя. Устойчивость устройства гарантирована только в том случае, если оно установлено на ровной поверхности.
- Следуйте инструкциям по техническому обслуживанию, указанным в данном руководстве.
- Чтобы снизить риск поражения электрическим током, сохраняйте все соединения сухими. Не прикасайтесь к токоведущим соединениям мокрыми руками.
- Изоляция сетевого кабеля не должна иметь повреждений и трещин. Если сетевой кабель поврежден, обратитесь в авторизованный сервис и замените его.
- Перед началом работы обязательно проверяйте правильность сборки, установки и надёжность крепления всех узлов, особенно ножей.
- Периодически проверяйте режущую кромку ножей. Затупленный нож необходимо заменить на новый.
- Перед началом работы убедитесь, что в приготовленном для измельчения материале отсутствуют металлические предметы, куски бетона, камни, стекло.
- Используйте средства индивидуальной защиты (очки, прочную обувь и длинные брюки).
- Работайте измельчителем только в светлое время суток или при хорошем искусственном освещении.

При работе с измельчителем ЗАПРЕЩАЕТСЯ:

- оставлять измельчитель без присмотра. Всегда отключайте его от сети при перерывах в работе, переходе с одного участка на другой, очистке мешка с измельчённым материалом.
- приближать лицо, руки к загрузочной воронке
- работать при повышенной влажности (туман, дождь). Это может привести к поражению электрическим током.

ВНИМАНИЕ

Перед любыми работами по сборке и настройке изделия выключите его и отключите от сети.

Не допускайте присутствия в зоне работы посторонних лиц и детей.

Во избежание несчастных случаев, каждый раз перед включением изделия в сеть убедитесь, что выключатель находится в выключенном положении, Вы убрали все ключи и иные посторонние предметы от вращающихся частей изделия, в приготовленных отходах отсутствуют неперерабатываемые изделия включения (гвозди, камни и т.п.).

Изделие предназначено для эксплуатации **ТОЛЬКО** с установленным режущим инструментом.

НЕ УСТАНАВЛИВАЙТЕ на изделие иные режущие инструменты (алмазные, абразивные и проч. диски).

НЕ ПРИМЕНЯЙТЕ режущий инструмент, который не соответствует техническим характеристикам данного изделия (в частности, по частоте вращения, наружному или посадочному диаметру).

Во избежание травм, при работе изделия **НИ В КОЕМ СЛУЧАЕ** не помещайте руки в отверстие загрузки.

НЕ ПОДТАЛКИВАЙТЕ загружаемые отходы руками. Изделие затягивает отходы самостоятельно.

НИ В КОЕМ СЛУЧАЕ не пытайтесь очистить загрузочное или выходное отверстия, а также режущий инструмент, не выключив изделие, не отключив его от сети и не дождавшись полной остановки вала.

Во время работы режущий инструмент нагревается. Не прикасайтесь к нему сразу же по окончании работы и до полного остывания.

После выключения изделия, в силу инерции звездочка еще некоторое время может продолжать вращаться. Во избежание травм и повреждений **НЕ ПРИКАСАЙТЕСЬ** к ней до полной остановки.

Если Вам что-то показалось ненормальным в работе изделия, немедленно прекратите его эксплуатацию.

ОПИСАНИЕ СИМВОЛОВ



Внимание! При работе с устройством соблюдайте технику безопасности.



Внимание! Опасность попадания отбрасываемых элементов в человека. Не стойте перед работающим устройством.



Внимание! Внимательно прочитайте руководство пользователя перед эксплуатацией.



Не просовывайте руки и ноги в отверстие во время работы инструмента.



Посторонние лица должны находиться на безопасном расстоянии от машины.



Не касайтесь режущих полотен.



Не включайте изделия в условиях повышенной влажности.



Всегда отключайте устройство от сети перед выполнением технических работ.



Используйте защитные перчатки при работе.



Используйте средства индивидуальной защиты слуха при работе.



Используйте средства индивидуальной защиты зрения при работе.



Не прикасайтесь к движущимся деталям устройства, пока они полностью не остановятся.

Поломка устройства, вызванная несоблюдением условий эксплуатации, не является гарантийным случаем.

Сохраняйте эти инструкции на протяжении всего срока пользования техникой **DAEWOO**.

ВНИМАНИЕ

Несоблюдение указаний по технике безопасности может стать причиной поражения электрическим током, травм и пожара.

СБОРКА ИЗДЕЛИЯ

СБОРКА РАМЫ

- Установите измельчитель вверх дном и поверните части рамы A и B вверх.
- Установите на раму ось, колеса и втулки.

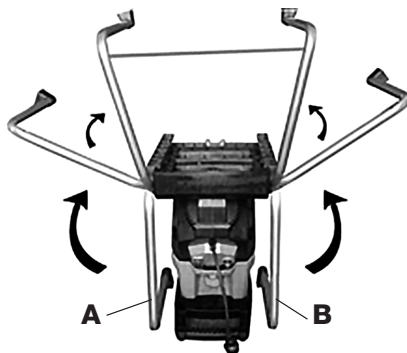


Рис. 1

- Удерживая ось, крепко затяните гайки прилагаемым ключом.

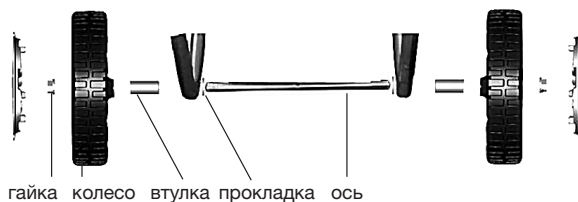


Рис. 2

УСТАНОВКА БУНКЕРА ДЛЯ ОПИЛОК

Для DSR 2700E:

- Оттяните вверх рукоятку 7 и задвиньте бункер до упора внутрь рамы.
- Для фиксации бункера опустите вниз рукоятку 7.

Для DSR 3000E:

- Опустите вниз рукоятку 7 и задвиньте бункер до упора внутрь рамы.
- Для фиксации бункера поднимите рукоятку 7 вверх.

ВНИМАНИЕ

Для Вашей безопасности изделие оснащено блокировкой включения при незафиксированном бункере. В свою очередь, бункер не зафиксорируется, пока не будет установлен правильно.

Перед началом работы установите изделие на ровную горизонтальную поверхность.

ЭКСПЛУАТАЦИЯ ИЗДЕЛИЯ

ПОДГОТОВКА К РАБОТЕ

Регулировка опорной пластины для DSR 3000E

Для сохранения оптимальной эффективности измельчения и предотвращения повреждений режущего вала необходимо периодически выполнять регулировку опорной пластины.

- При работающем двигателе поверните винт регулировки 12 вправо, пока не будет слышен легкий скрежещущий звук, а из канала выброса на протяжении короткого времени не посыпется тонкая алюминиевая стружка.
- Оптимальное расстояние между опорной пластиной и режущим валом 0,50 мм
- Теперь измельчаемый материал должен разрезаться правильно.

После достижения контакта режущего вала и опорной пластины (определяется по легкому звуку трения) больше не уменьшайте степень измельчения, это может привести к заклиниванию вала и повреждению механизма.

ВНИМАНИЕ

Если режущий вал соприкасается с опорной пластиной, он будет немного подрезаться для заточки режущей кромки. В этом случае небольшое количество металлических опилок будет выпадать из отверстия выброса. Это не является дефектом, но требует регулировки в определенной степени. Постоянное трение режущего вала об опорную пластину может вызвать преждевременный износ деталей.

ВНИМАНИЕ

В случае блокировки вала измельчаемым материалом, необходимо ослабить опорную пластину.

Для этого:

- Ослабьте винт регулировки опорной пластины 12, поворачивая его против часовой стрелки до тех пор, пока режущий вал не будет свободно вращаться, а блокировка не будет устранена.

Действия перед началом работы:

- наденьте подходящую одежду, длинные брюки и закрытую обувь. Не работайте босиком или в открытой обуви;
- приготовьте и наденьте средства индивидуальной защиты - лицевую маску, щиток, очки, наушники, перчатки;
- удалите детей и животных из зоны работы на расстояние не менее 3 метров;
- удалите из отходов все предметы, которые могут повредить рабочий инструмент или быть захвачены и выброшены из-под движущихся частей изделия (камни, гвозди и т.п.);
- убедитесь, что звездочка не заблокирована, и вы убрали ключ и иные посторонние предметы от вращающихся частей изделия.

Порядок работы

- Подключите изделие к сети, вставив вилку удлинителя в розетку изделия.

ВНИМАНИЕ

Во избежание травм и повреждений, а также выхода изделия из строя, подключение изделия к сети осуществляйте только с помощью удлинителей, предназначенных для использования вне помещений.

Перед включением изделия убедитесь, что режущие элементы не заблокированы отходами.

Для DSR 3000E убедитесь, что прижимная плита не касается режущего вала.

- Нажмите кнопку предохранителя 10
- Установите переключатель направления вращения в верхнее положение (только для DSR 3000E)
- Установите переключатель 9 в положение «I» для включения изделия.

ВНИМАНИЕ

Не закладывайте в загрузочное отверстие перерабатываемые отходы до включения изделия в работу и до полной раскрутки двигателя.

- Начните подачу перерабатываемых отходов, чередуя твердые ветки большого диаметра с легко перерабатываемым мусором.
- Для выключения устройства установите переключатель 9 в положение «O».

ВНИМАНИЕ

Максимальный диаметр перерабатываемых веток возможен только для свежесрезанных ветвей. При измельчении сухого дерева максимальная режущая способность снижается.

При подаче мелких отходов ни в коем случае не подталкивайте их руками. Используйте для этого толкатель.

ВНИМАНИЕ

Для модели DSR 2700E запрещается измельчать короткие (менее 3–5 см в длину) остатки неизмельченных материалов, т.к. они могут заклинить режущий механизм и привести к поломке двигателя.

Режим работы изделия – перемежающийся с продолжительностью включения 40% при максимальной нагрузке. Это означает, что, на примере 10-минутного цикла, время работы изделия составляет 4 минуты с последующим отдыхом 6 минут

ВНИМАНИЕ

При работе с изделием следите за оборотами двигателя. Падение оборотов на 20% и более свидетельствует о перегрузке. В этом случае необходимо уменьшить усилие подачи отходов. При блокировке вала немедленно выключите изделие. Не включайте его до устранения причины блокировки.

Вращение в противоположном направлении (только для модели DSR 3000E).

При блокировании вала из-за слишком толстой или твердой ветки, для ее извлечения включите изделие на вращение в противоположном направлении.

Для этого сначала выключите изделие, затем переведите переключатель направления вращения 11 в нижнее положение. В этом положении переключателя вращения необходимо удерживать кнопку выключателя 9 в положении «I» все время. При отпускании кнопки двигатель останавливается.

Срабатывания предохранителя.

Изделие оснащено термовыключателем. При перегрузке или перегреве двигатель изделия будет автоматически отключен. Для возобновления подачи питания дайте двигателю остыть в течение 3–5 минут и восстановите предохранитель нажатием кнопки 10.

При переработке мягких влажных отходов (травы и т.п.) возможно налипание их на режущие элементы и блокирование работы устройства.

ОБСЛУЖИВАНИЕ ИЗДЕЛИЯ

Для очистки:

- Выключите изделие, нажав клавишу «0» выключателя.
- Отключите изделие от сети
- Для DSR 3000E снимите защитную крышку 13.
- Для DSR 2700E отверните винт 8 и поднимите крышку.
- Осторожно, стараясь не порезаться, очистите режущие элементы от налипших отходов.

ВНИМАНИЕ

Во избежание травм и повреждений очистку производите только в перчатках. Лучше использовать подходящую палку или ветку.

- Соберите изделие в обратном порядке.

ВНИМАНИЕ

Для Вашей безопасности, изделие оснащено блокировкой включения при открытом доступе к ножам и незафиксированном бункере (только для DSR 3000E). В свою очередь, бункер не зафиксируется, пока не будет установлен правильно.

Не выключайте изделие, прежде чем оно полностью не переработает загруженные отходы. Застрявшие в режущих элементах отходы могут заблокировать его при следующем включении изделия.

Перед уборкой на хранение, до высыхания налипших отходов, тщательно очистите загрузочное и выходное отверстия, а также режущие элементы изделия. Допускается промывка водой (без давления).

РЕКОМЕНДАЦИИ ПО ЭКСПЛУАТАЦИИ

Убедитесь, что напряжение вашей сети соответствует номинальному напряжению изделия. Перед использованием изделия проверьте его на отсутствие видимых механических повреждений. Включайте изделие в сеть только тогда, когда Вы готовы к работе.

Перед первым использованием и после долгого перерыва включите изделие без нагрузки и дайте поработать 10–20 секунд. Если в это время Вы услышите посторонний шум, почувствуете повышенную вибрацию или запах гари, выключите изделие, отсоедините кабель питания от сети и установите причину этого явления. Не включайте изделие, прежде чем будет найдена и устранена причина неисправности.

При использовании изделия расположите сетевой кабель вне рабочей зоны.

Изделие предназначено для переработки **ТОЛЬКО** растительных отходов. **ЗАПРЕЩАЕТСЯ** перерабатывать иные материалы (пластик, металл), а также устанавливать иные режущие инструменты (зубчатые, алмазные, абразивные и т.д. диски; с размерами, отличающимися от установленного; поврежденные со сколами, выкрошенными зубьями, трещинами, искривленные, затупленные).

Во избежание травм, при работе изделия **НИ В КОЕМ СЛУЧАЕ** не помещайте руки в отверстие загрузки. **НЕ ПОДТАЛКИВАЙТЕ** загружаемые отходы руками.

Избегайте скопления садового мусора перед измельчением, так как он становится слишком влажным, превращается в компост и засоряет режущие приспособления. Чтобы полностью извлечь весь материал из разгрузочного желоба, используйте сухой материал. Оставьте напоследок несколько сухих веток, чтобы очистить поверхность лезвий.

Держите выход из разгрузочного желоба чистым для предотвращения засоров.

При наполнении бункера опилками перед его опустошением необходимо выключить изделие.

Ветки деревьев перерабатывайте как можно быстрее после срезки, пока они не затвердели при высыхании. Переработку влажных отходов (листьев, травы, ботвы и т.д.) следует отложить до их высыхания.

Следите за наполняемостью бункера для отходов. Не допускайте его переполнения или заполнения до высоты выходного отверстия изделия.

При переработке влажных отходов (трава, мокрые листья) следите за чистотой выходного отверстия – налипшая трава может препятствовать выходу переработанной массы и привести к заклиниванию вала.

Не прилагайте усилия при подаче отходов (особенно толстых веток из твердой древесины). Это не ускорит рабочий процесс, но увеличит нагрузку на все компоненты изделия и сократит срок его службы.

Следите за состоянием режущих элементов. При повышенном износе замените их на новые. Для замены обратитесь в сервисный центр.

При блокировке вала немедленно выключите изделие.

Для исключения перегрева делайте перерывы в работе изделия, достаточные для его охлаждения.

Выключайте изделие из сети сразу же по окончании работы. Выключайте изделие только выключателем. Не выключайте, просто отсоединяя кабель от сети (вынимая вилку из розетки).

Периодически очищайте от грязи и пыли корпус изделия и кабель, вентиляционные отверстия.

Все работы по техническому обслуживанию должны проводиться при отключенном от сети кабеле.

Изделие не требует другого специального обслуживания. Все ремонтные работы должны проводиться только специалистами сервисных центров.

Следите за исправным состоянием изделия. В случае появления подозрительных запахов, дыма, огня, искр следует выключить изделие, отключить его от сети и обратиться в специализированный сервисный центр.

Если Вам что-то показалось ненормальным в работе изделия, немедленно прекратите его эксплуатацию.

В силу технической сложности изделия, критерии предельных состояний не могут быть определены пользователем самостоятельно. В случае явной или предполагаемой неисправности обратитесь к разделу «Возможные неисправности и методы их устранения». Если неисправности в перечне не оказалось или Вы не смогли устранить ее, обратитесь в специализированный сервисный центр.

ТЕХНИЧЕСКОЕ ОБСЛУЖИВАНИЕ

ТЕХНИКА БЕЗОПАСНОСТИ ПРИ ПРОВЕДЕНИИ ТЕХНИЧЕСКОГО ОБСЛУЖИВАНИЯ

Ниже приводятся некоторые наиболее важные предупреждения, относящиеся к безопасности. Невозможно предостеречь от всех возможных опасностей, которые могут возникнуть во время проведения технического обслуживания. Только вы сами можете решить, выполнять или не выполнять ту или иную операцию.

ВНИМАНИЕ

Невозможность правильно и безопасно выполнить все указания по техническому обслуживанию может стать причиной серьезной травмы или гибели. Всегда следуйте указаниям и предостережениям руководства.

РЕКОМЕНДУЕМЫЙ ГРАФИК ТЕХНИЧЕСКОГО ОБСЛУЖИВАНИЯ

ПЕРИОДИЧНОСТЬ ТЕХНИЧЕСКОГО ОБСЛУЖИВАНИЯ (временной интервал или часы работы, в зависимости от того, что наступит раньше)	Действия	По окончании работ	Каждые 3 мес. или 20 час. работы	Каждый год или 100 час.
Режущий механизм	Проверка заточки		X	
	Замена			X
Корпус изделия, вентиляционные отверстия	Очистка	X		
Ремень (для моделей с ременным приводом)	Проверка натяжения		X	
	Замена			X*
Планетарный редуктор (только для модели DSR 3000E)*	Смазка			X
Щеточный узел, коллектор ротора, проверка работы и износа деталей *	Проверка			X

* - Рекомендуется обращаться в авторизованный сервисный центр DAEWOO

**ВНИМАНИЕ

Интервалы между проверками и техническим обслуживанием сокращаются при эксплуатации в условиях повышенной запыленности. Несоблюдение периодичности технического обслуживания может привести к поломке, что не будет являться гарантийным случаем.

МЕРЫ БЕЗОПАСНОСТИ ПРИ ПРОВЕДЕНИИ ТЕХНИЧЕСКОГО ОБСЛУЖИВАНИЯ

Перед началом любых работ по обслуживанию или ремонту убедитесь, что двигатель остановлен. Это поможет избежать возможных рисков.

РАБОТЫ ПО ТЕХОБСЛУЖИВАНИЮ

Все работы, приведенные в разделе «Техническое обслуживание устройства» должны производиться регулярно. Если пользователь не может выполнять эти работы по техобслуживанию сам, то следует обратиться в авторизованный сервисный центр для оформления заказа на выполнение требуемых работ. Производитель не несет ответственности в случае ущерба из-за повреждений вследствие невыполненных работ по техобслуживанию.

К таким повреждениям, кроме всего прочего, относятся:

- Коррозийные повреждения и другие последствия неправильного хранения,
- Повреждения и последствия в результате применения неоригинальных запчастей,
- Повреждения вследствие работ по техобслуживанию и ремонту, которые производились неуполномоченными специалистами.

Выполняйте только те работы по техобслуживанию, которые описаны в инструкции по эксплуатации.

По вопросу выполнения всех других работ обращайтесь в авторизованный сервисный центр.

Полный список адресов авторизованных сервисных центров Вы сможете найти на нашем официальном интернет-сайте: **WWW.DAEWOO-POWER.RU**

Мы рекомендуем использовать только оригинальные запчасти.

ХРАНЕНИЕ

Измельчитель садовый следует хранить при комнатной температуре, вне досягаемости детей и домашних животных.

УТИЛИЗАЦИЯ

Не выбрасывайте измельчитель садовый в бытовые отходы! Отслуживший свой срок измельчитель садовый, оснастка и упаковка должны сдаваться на экологически чистую утилизацию и переработку.

ВНИМАНИЕ

Измельчитель садовые DAEWOO проходят обязательную сертификацию в соответствии с Техническим Регламентом о безопасности машин и оборудования. Использование, обслуживание и хранение измельчителей садовых DAEWOO должны осуществляться точно, как описано в этой инструкции по эксплуатации.

Срок службы изделия составляет 5 лет.

Производитель не несет ответственность за все повреждения и ущерб, вызванные несоблюдением указаний по технике безопасности, указаний по техническому обслуживанию.

Это, в первую очередь, распространяется на:

- использование изделия не по назначению,
- использование недопущенных производителем смазочных материалов, бензина и моторного масла,
- технические изменения изделия,
- косвенные убытки в результате последующего использования изделия с неисправными деталями.

ПОИСК НЕИСПРАВНОСТЕЙ

Проблема	Возможная причина	Действие
Двигатель не работает.	Сработало устройство защиты от перегрузки.	Дайте двигателю остыть и нажмите кнопку сброса устройства защиты от перегрузки. Снова включите изделие.
	Отключение электропитания.	Проверьте кабель питания, розетку и предохранители здания.
	Мусоросборник не установлен на изделие и/ или предохранительный выключатель не активирован.	Установите мусоросборник и поднимите предохранительный переключатель для его активации.
Материал для измельчения не заходит.	Застывание материала в загрузочной воронке.	Следуйте инструкции в данном руководстве для удаления засорений.
	Режущая пластина установлена слишком далеко от режущих приспособлений.	Следуйте инструкции в данном руководстве для регулировки режущей пластины.

ГАРАНТИЙНЫЙ ПЕРИОД

Основной гарантийный срок на изделие составляет **12 месяцев** со дня продажи. В течение Гарантийного срока устраняются бесплатно неисправности, возникшие из-за применения некачественного материала при производстве и дефекты сборки, допущенные по вине производителя. Гарантия вступает в силу только при правильном заполнении Гарантийного талона. Изделие принимается в ремонт в чистом виде и полной комплектности.

ДОПОЛНИТЕЛЬНАЯ ГАРАНТИЯ XXL

Производитель предоставляет Дополнительную гарантию - **24 месяца** на изделие с даты окончания основного Гарантийного срока.

Дополнительная гарантия вступает в силу только при условии выполнения следующих требований:

- Регистрация потребителем приобретенного товара на веб-сайте в сети Интернет по адресу: www.daewoo-power.ru не позднее 30 дней с момента покупки. Подтверждением успешной регистрации является ответное письмо, направленное на указанный при регистрации e-mail адрес.
- Прохождение планового технического обслуживания (далее «ТО») в авторизованном сервисном центре с соответствующей отметкой в Гарантийном талоне. График технического обслуживания и перечень работ указаны в Руководстве пользователя каждого Изделия, а также на веб-сайте в сети Интернет по адресу: www.daewoo-power.ru
- Соблюдение потребителем всех требований и рекомендаций по эксплуатации Изделия, указанных в Руководстве пользователя.

При невыполнении любого из выше указанных требований считается, что Дополнительная гарантия не установлена. Дополнительная гарантия не распространяется на отдельные детали, комплектующие, расходные материалы, дефекты и случаи, на которые не установлен основной Гарантийный период.

УСЛОВИЯ ПРЕДОСТАВЛЕНИЯ ГАРАНТИИ

Гарантийные обязательства распространяются только на производственные дефекты.

Большинство изделий требуют определенного ухода и регулярного технического обслуживания. Порядок прохождения обслуживания указан в инструкции по эксплуатации для каждого изделия. ТО должно проводиться только специалистами авторизованных сервисных центров с соответствующей отметкой в Гарантийном талоне. В случае не своевременного выполнения ТО, если это явилось причиной возникновения неисправностей (дефектов) каких-либо узлов и агрегатов Изделия, покупатель полностью теряет право на дополнительную гарантию.

Техническое обслуживание продукции не является гарантийным обязательством изготовителя (продавца) и оплачивается потребителем по расценкам авторизованного сервисного центра.

На все изделия установлен ограниченный срок службы, указанный в инструкции по эксплуатации каждого изделия. По истечении установленного срока службы изготовитель не несет ответственности за безопасное использование изделия.

Информация о технически сложных товарах. Пункт 3 Перечня технических сложных товаров, утвержденного Постановлением Правительства РФ от 10.11.2011 г. №924 включает тракторы, мотоблоки, мотокультиваторы, машины и оборудование для сельского хозяйства с двигателем внутреннего сгорания (с электродвигателем). Согласно разъяснению Минпромторга России (письмо от 10.04.2012 г. № 08-693), к указанным машинам и оборудованию относятся: мотококосы, триммеры, кусторезы, газонокосилки, косилки для высокой травы, генераторы (бензиновые и дизельные), мотопомпы, электронасосы, бензопилы и электропилы, мойки высокого давления, дизельные (электрические и газовые) нагреватели, снегоочистители роторные, малогабаритные машины для уборки снега.

В случае несвоевременного извещения о выявленных неисправностях, продавец, импортер или уполномоченная организация вправе отказаться полностью или частично от удовлетворения предъявляемых претензий (ст. 483 ГК РФ).

Гарантия исключает действия обстоятельств непреодолимой силы, находящиеся вне контроля производителя.

Заводской брак определяется экспертной комиссией авторизованного сервисного центра.

ГАРАНТИЯ НЕ РАСПРОСТРАНЯЕТСЯ

- На механические повреждения (трещины, сколы и т.д.) и повреждения, вызванные воздействием агрессивных сред, загрязнением, попаданием инородных предметов внутрь изделия и вентиляционные решетки, а также на повреждения, наступившие вследствие неправильного хранения (коррозия металлических частей);
- На неисправности, вызванные засорением топливной или охлаждающей систем;
- На неисправности, возникшие вследствие перегрузки изделия или неправильной эксплуатации, применения изделия не по назначению, а также при нестабильности параметров электросети, превышающих нормы, установленные ГОСТ Р 54149-2010. Безусловными признаками перегрузки изделия являются оплавление или изменение цвета деталей вследствие воздействия высокой температуры, одновременный выход из строя двух и более узлов, задиры на поверхностях цилиндра или поршня, разрушение поршневых колец, шатунных вкладышей. Также гарантийные обязательства не распространяются на выход из строя автоматического регулятора напряжения электрогенераторов вследствие неправильной эксплуатации;
- На быстроизнашиваемые части (угольные щетки, ремни, резиновые уплотнители, сальники, амортизаторы, пружины сцепления, свечи зажигания, глушители, форсунки, шкивы, направляющие ролики, тросы, ручные стартеры, зажимные патроны, цанги, съемные аккумуляторы, фильтрующие, смазку, сменные приспособления, оснастку, ножи, буры и т.п.) и предохранительные элементы (плавкие предохранители, срезные болты, латунные шестерни, торсионные пружины, демпферные валы и т.п.);
- На профилактику, обслуживание изделия (чистка, промывка, смазка и т.п.), установку и настройку изделия;
- На электрические кабели с механическими и термическими повреждениями;
- На изделие, вскрывавшееся или отремонтированное вне авторизованного сервисного центра. Признаками вскрытия изделия вне авторизованного сервисного центра являются, в том числе заломы шлицевых частей крепежных элементов;
- В случае эксплуатации изделия с признаками неисправности (повышенный шум, вибрация, потеря мощности, снижение оборотов, запах гари);
- На неисправности, возникшие при использовании изделия для нужд, связанных с осуществлением предпринимательской деятельности, сдачи в аренду, эксплуатацией более 50 ч/мес;
- В случае естественного износа изделия, износа трущихся частей (выработка ресурса);
- В случае, если гарантийный талон не заполнен или отсутствует печать (штамп) Продавца;
- При отсутствии подписи владельца на гарантийном талоне.

Телефон службы технической поддержки DAEWOO 8-800-301-10-12

www.daewoo-power.ru

Handwriting practice lines consisting of 20 horizontal dotted lines.

Blank lined area for technical drawing or notes.

俄罗斯



Power your skills



DAEWOO
POWER PRODUCTS

Manufactured under license of Daewoo International Corporation, Korea
WWW.DAEWOO-POWER.RU

Bep. 3