



АУДИО-ВИДЕО И
БЫТОВАЯ ТЕХНИКА

VT-8235 VT

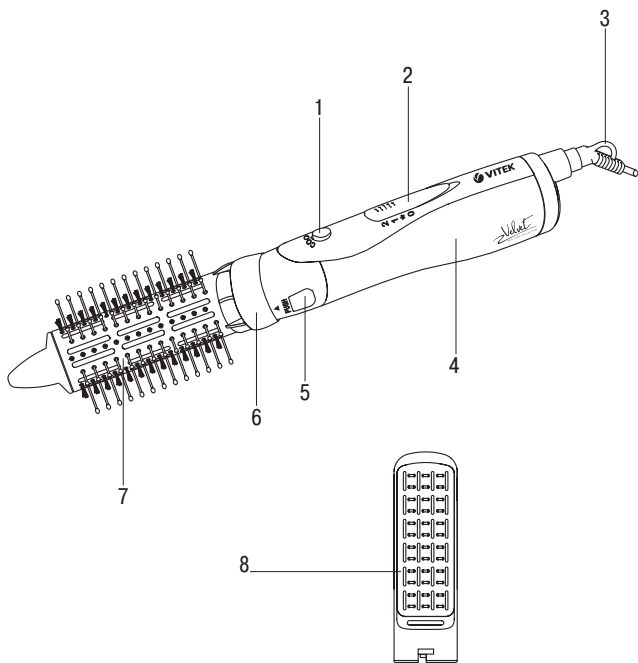
Фен-щётка

Hot air styler

Инструкция по эксплуатации

GB Manual instruction	3
RUS Инструкция по эксплуатации	6
KZ Пайдалану нұсқасы	14
UA Інструкція з експлуатації	19

www.vitek.ru



HOT AIR STYLER VT-8235 VT

The hot air styler is used for styling dry or slightly wet hair.

DESCRIPTION

1. «Cool» shot button 
2. Operation mode switch
3. Hanging loop
4. Body
5. Attachment release button
6. Attachment installation place
7. Thermal brush Ø40 mm
8. Flat brush

ATTENTION!

- Do not use the unit near containers filled with water (such as swimming pool etc.).
- After using the unit in a bathroom, unplug it by taking the power plug out of the mains socket, as closeness of water is dangerous even if the unit is switched off.
- For additional protection you can install a residual current device (RCD) with nominal operation current not exceeding 30 mA into the bathroom mains; contact a specialist for installation.

SAFETY MEASURES

Before using the unit, read this instruction manual carefully and keep it for further reference.

Use the unit according to its intended purpose only, as it is stated in this user manual. Mishandling the unit

can lead to its breakage and cause harm to the user or damage to his/her property.

To avoid the risk of electric shock, observe the following safety measures.

- Before switching the unit on, make sure that your home mains voltage corresponds to the unit operating voltage.
- Do not switch the unit on in places where aerosols are sprayed or highly inflammable liquids are used.
- Hair spray should be applied only after hair styling is finished.
- It is recommended to unwind the power cord to its full length while using the unit.
- The power cord should not:
 - touch hot objects,
 - be immersed into water,
 - run over sharp edges of furniture,
 - be used as a handle for carrying the unit.
- Do not touch the unit, the power cord and the power plug with wet hands.
- Check integrity of the power cord periodically.
- Never use the unit if the power cord or plug is damaged, if the unit works improperly or after it was dropped. Contact an authorized service center for all repair issues.

ENGLISH

- Do not use the unit while taking a bath.
 - Do not put or keep the unit in places where it can fall into a bath or a sink filled with water; do not immerse the unit body, the power cord and the power plug into water or any other liquids.
 - If the unit is dropped into water, unplug it immediately and only then take it out of the water.
 - Never leave the operating unit unattended.
 - Do not use the unit when you are drowsy.
 - Do not use the unit to style wet hair or synthetic wigs.
 - Install or change the attachments only when the unit is switched off and unplugged.
 - Avoid contact of hot surfaces of the unit with your face, neck or other parts of your body.
 - Do not put the operating unit on heat-sensitive or soft surfaces (for instance, bed or sofa) and do not cover it.
 - Take the switched on unit by its handle only. Do not touch the attachments while using the unit.
 - **Be careful!** The attachments remain hot for some time after the unit is unplugged.
 - Before you take the unit away, let it cool down, do not wind the power cord around the unit.
 - When unplugging the unit, pull the power plug but not the cord.
 - Always unplug the unit after every usage and before cleaning.
 - Clean the unit regularly.
 - Do not allow children to touch the unit body and the power cord during the unit operation.
 - This unit is not intended for usage by children under 8 years of age.
 - This unit is not intended for usage by people (including children over 8) with physical, neural and mental disorders or with insufficient experience or knowledge. Such persons may use this unit only if they are under supervision of a person who is responsible for their safety and if they are given all the necessary and understandable instructions concerning the safe usage of the unit and information about danger that can be caused by its improper usage.
 - Do not leave children unattended to prevent using the unit as a toy.
 - For children safety reasons do not leave polyethylene bags used as packaging unattended.
- Attention!** Do not allow children to play with polyethylene bags or packaging film. **Danger of suffocation!**
- Transport the unit in the original package only.
 - Do not repair the unit by yourself. Do not disassemble the unit by yourself, if any malfunction is

detected or after it was dropped, unplug the unit and apply to any authorized service center from the contact address list given in the warranty book and on the website www.vitek.ru.

- Keep the unit out of reach of children and disabled persons.

THE UNIT IS INTENDED FOR HOUSEHOLD USE ONLY, ITS COMMERCIAL USAGE AND USAGE IN PRODUCTION AREAS AND WORK SPACES IS PROHIBITED.

BEFORE USING THE UNIT FOR THE FIRST TIME

After unit transportation or storage at low temperature, it is necessary to keep it for at least 3 hours at room temperature before switching on.

- Unpack the unit completely and remove any stickers that can prevent unit operation.
- Check the unit for damages, do not use it in case of damages.
- Before switching the unit on, make sure that your home mains voltage corresponds to the unit operating voltage.

USAGE

- Install one of the attachments (7 or 8) on the unit body (4) so the symbol «▲» on the unit body is above the symbol «●» on the selected attachment. To fix the

attachment rotate it clockwise, the symbols «▼» «▲» on the unit body and the attachment should match. If the attachment is set properly, you will hear the release button (5) click.

- To remove the attachment, press the release button (5) and turn the attachment counterclockwise.
- Insert the power plug into the mains socket.
- Make sure that the switch (2) is in the lower position «0».
- Select the operation mode using the switch (2):
 - «0» – the unit is off;
 - «★» – «cool» shot mode;
 - «1» – low air flow temperature;
 - «2» – high air flow temperature.

Note:

During the first operation some foreign smell and a small amount of smoke from the heating element is possible, this is normal.

- Fix the lock end on the attachment (7 or 8).
- Dry your hair for some time (depending on your hair type), controlling the temperature of the air flow with the operation mode switch (2).
- To fix the lock set the operation mode switch (2) to the position «★» or press the button (3) «COOL», the air flow temperature will decrease that helps to fix the styled lock.
- Repeat the styling procedure on the rest of your hair.

ENGLISH

- Hair spray should be applied only after hair styling is finished.
- After the hot air styler operation is finished, switch it off by setting the switch (2) to the «0» position and unplug it.
- Place the unit on a flat heat-resistant surface and let it cool down completely.

Notes:

During breaks in operation place the unit on a flat heat-resistant surface.

Avoid contact of heated surfaces of the unit with your face, neck and other open parts of your body.

Do not comb your hair right after styling, let it cool off. Carefully divide the locks with your fingers to make the hair style look naturally.

Do not block the air inlet grid during the use of the hot air styler.

Avoid getting of hair into the air inlet grid during operation of the unit.

OVERHEATING PROTECTION

This hot air styler has automatic protection from overheating which will switch the unit off if the outgoing air is too hot. If the hot air styler is switched off during operation, switch it off with the switch (2) by setting the switch (2) to the «0» position, unplug the unit. Make sure that the air inlet grid openings and air outlets are unblocked and let the hot air styler cool down for 10-15 minutes. After that you can

switch it on again. Do not block the air openings during operation of the hot air styler and avoid getting of hair into the air inlet grid openings.

CLEANING AND CARE

- Before cleaning unplug the unit and let it cool down completely.
- Do not immerse the unit, the power cord and the power plug into water or any other liquids.
- Do not use detergents, abrasives and any solvents to clean the unit.
- Clean the unit body with a soft, slightly damp cloth and then wipe it dry.
- Wash the attachments (7, 8) with warm water and dry them.

STORAGE

- Let the unit cool down completely and clean it before taking away for storage.
- Never wind the power cord around the unit, as this can damage the cord.
- Keep the unit in a dry cool place out of reach of children and disabled persons.

DELIVERY SET

Hot air styler – 1 pc.

Brush attachments – 2 pc.

Instruction manual – 1 pc.

TECHNICAL SPECIFICATIONS

Power supply: 220-240 V ~ 50/60Hz

Maximal power consumption: 1000 W

The manufacturer preserves the right to change the specifications of the unit without a preliminary notification.

RECYCLING



For environment protection do not throw out the unit and the batteries with usual household waste after its service life expiration; apply to the specialized center for further recycling.

The waste generated during the disposal of the unit is subject to mandatory collection and consequent disposal in the prescribed manner.

For further information about recycling of this product apply to a local municipal administration, a disposal service or to the shop where you purchased this product.

Unit operating life is 3 years

Guarantee

Details regarding guarantee conditions can be obtained from the dealer from whom the appliance was purchased. The bill of sale or receipt must be produced when making any claim under the terms of this guarantee.



This product conforms to the EMC Directive 2014/30/EU and to the Low Voltage Directive 2014/35/EU.

РУССКИЙ

ФЕН-ЩЁТКА VT-8235 VT

Фен-щётка используется для укладки сухих или слегка влажных волос.

ОПИСАНИЕ

1. Кнопка подачи «холодного» воздуха ❄
2. Переключатель режимов работы
3. Петелька для подвешивания
4. Корпус
5. Кнопка-фиксатор насадок
6. Место установки насадок
7. Термо-щётка Ø40 мм
8. Плоская щётка

ВНИМАНИЕ!

- Не используйте это устройство вблизи ёмкостей с водой (таких как бассейн и т.п.).
- После использования устройства в ванной комнате отключите его от электрической сети, вынув вилку сетевого шнура из электрической розетки, так как близость воды представляет опасность даже в тех случаях, когда устройство выключено выключателем.
- Для дополнительной защиты в цепи питания ванной комнаты целесообразно установить устройство защитного отключения (УЗО) с номинальным током срабатывания, не превышающим 30 мА; при установке следует обратиться к специалисту.

МЕРЫ БЕЗОПАСНОСТИ

Перед началом эксплуатации устройства внимательно прочитайте настоящую инструкцию и сохраните её для использования в качестве справочного материала.

Используйте устройство только по его прямому назначению, как изложено в данной инструкции. Неправильное обращение с прибором может привести к его поломке, причинению вреда пользователю или его имуществу.

Во избежание риска поражения электрическим током необходимо соблюдать рекомендации, перечисленные ниже.

- Перед включением убедитесь в том, что напряжение электрической сети соответствует рабочему напряжению устройства.
- Не включайте устройство в местах, где распыляются аэрозоли или используются легковоспламеняющиеся жидкости.
- Наносите лак на волосы только после моделирования причёски.
- При эксплуатации устройства рекомендуется размотать сетевой шнур на всю его длину.
- Сетевой шнур не должен:
 - соприкасаться с горячими предметами,
 - погружаться в воду,
 - протягиваться через острые кромки мебели,

- использоваться в качестве ручки для переноски устройства.
- Не прикасайтесь к устройству, к сетевому шнуру или к вилке сетевого шнура мокрыми руками.
- Периодически проверяйте целостность сетевого шнура.
- Запрещается использовать устройство при наличии поврежденных сетевой вилки или сетевого шнура, если устройство работает с перебоями, а также после падения устройства. По всем вопросам ремонта обращайтесь в авторизованный (уполномоченный) сервисный центр.
- Не используйте устройство во время принятия ванны.
- Не кладите и не храните устройство в местах, где оно может упасть в ванну или в раковину, наполненную водой; не погружайте корпус устройства, сетевой шнур или вилку сетевого шнура в воду или в любую другую жидкость.
- Если устройство упало в воду, немедленно извлеките сетевую вилку из электрической розетки, и только после этого можно достать устройство из воды.
- Никогда не оставляйте работающее устройство без присмотра.
- Не используйте устройство, если вы находитесь в сонном состоянии.
- Не используйте устройство для укладки мокрых волос или синтетических париков.
- Производить установку или замену насадок можно только в том случае, если устройство отключено от электрической сети.
- Избегайте соприкосновения горячих поверхностей устройства с лицом, шеей или другими частями тела.
- Не кладите устройство во время работы на чувствительные к теплу поверхности (например, на кровать или диван) и не накрывайте его.
- Держите работающее устройство только в зоне рукоятки. Не прикасайтесь к насадкам во время работы с устройством.
- **Будьте осторожны!** Насадки остаются горячими в течение некоторого времени после отключения устройства от электрической сети.
- Прежде чем убрать устройство, обязательно дайте ему остыть и никогда не наматывайте вокруг него сетевой шнур.
- Вынимая вилку сетевого шнура из электрической розетки, не тяните за шнур, а держитесь за сетевую вилку.
- Всякий раз после использования или перед чисткой обязательно отключайте устройство от электрической сети.

РУССКИЙ

- Регулярно проводите чистку устройства.
- Не разрешайте детям прикасаться к корпусу устройства и к сетевому шнуру во время работы.
- Данное устройство не предназначено для использования детьми младше 8 лет.
- Данное устройство не предназначено для использования людьми (включая детей старше 8 лет) с физическими, нервными или без достаточного опыта и знаний. Использование устройства такими лицами допускается лишь в том случае, если они находятся под присмотром лица, отвечающего за их безопасность, при условии, что им были даны соответствующие и понятные инструкции о безопасном пользовании устройством и тех опасностях, которые могут возникать при его неправильном использовании.
- Осуществляйте надзор за детьми, чтобы не допустить использования устройства в качестве игрушки.
- Из соображений безопасности детей не оставляйте полиэтиленовые пакеты, используемые в качестве упаковки, без присмотра.
- Перевозите устройство только в заводской упаковке.
- Запрещается самостоятельно ремонтировать прибор. Не разбирайте прибор самостоятельно, при возникновении любых неисправностей, а также после падения устройства выключите прибор из розетки и обратитесь в любой авторизованный (уполномоченный) сервисный центр по контактным адресам, указанным в гарантийном талоне и на сайте www.vitek.ru.
- Храните устройство в местах, недоступных для детей и людей с ограниченными возможностями.

Внимание! Не разрешайте детям играть с полиэтиленовыми пакетами или упаковочной плёнкой.
Опасность удушья!

УСТРОЙСТВО ПРЕДНАЗНАЧЕНО ТОЛЬКО ДЛЯ БЫТОВОГО ИСПОЛЬЗОВАНИЯ В ЖИЛЫХ ПОМЕЩЕНИЯХ, ЗАПРЕЩАЕТСЯ КОММЕРЧЕСКОЕ ИСПОЛЬЗОВАНИЕ И ИСПОЛЬЗОВАНИЕ УСТРОЙСТВА В ПРОИЗВОДСТВЕННЫХ ЗОНАХ И РАБОЧИХ ПОМЕЩЕНИЯХ.

ПЕРЕД ПЕРВЫМ ИСПОЛЬЗОВАНИЕМ

После транспортировки или хранения устройства при пониженной температуре необходимо выдержать его при комнатной температуре не менее 3 часов.

- Полностью распакуйте устройство и удалите любые наклейки, мешающие работе устройства.

- Проверьте целостность устройства, при наличии повреждений не пользуйтесь устройством.
- Перед включением убедитесь в том, что напряжение электрической сети соответствует рабочему напряжению устройства.

ИСПОЛЬЗОВАНИЕ

- Установите одну из насадок (7 или 8) на корпус (4) таким образом, чтобы символ «▲» на корпусе находился над символом «●» на выбранной вами насадке. Для фиксации насадки поверните её по часовой стрелке, символы «▼» «▲» на корпусе и насадке должны совпадать. Правильность установки подтверждает щелчок кнопки-фиксатора (5).
- Чтобы снять насадку, нажмите на кнопку-фиксатор (5) и поверните насадку против часовой стрелки.
- Вставьте вилку сетевого шнура в электрическую розетку.
- Убедитесь в том, что переключатель (2) находится в нижнем положении «0».
- С помощью переключателя (2) выберите режим работы:
«0» – устройство выключено;
«★» – подача «холодного» воздушного потока;
«1» – низкая температура воздушного потока;
«2» – высокая температура воздушного потока.

Примечание:

При первом использовании возможно появление постороннего запаха и небольшого количества дыма от нагревательного элемента, это допустимо.

- Конец пряди закрепите на насадке (7 или 8).
- В течение некоторого времени (в зависимости от типа волос) высушите волосы, регулируя температуру воздушного потока с помощью переключателя режимов работы (2).
- Для закрепления локона установите переключатель режимов работы (2) в положение «★» или нажмите на кнопку (3) «COOL», при этом температура выходящего воздуха понизится, что поможет зафиксировать форму локона.
- Повторите процедуру укладки на всех оставшихся прядях.
- Наносите лак на волосы только после моделирования причёски.
- Завершив работу с феном-щёткой, выключите его, установив переключатель (2) в положение «0» и извлеките вилку сетевого шнура из электрической розетки.
- Положите устройство на ровную теплостойкую поверхность и дайте ему полностью остыть.

Примечания:

Во время перерывов при работе с устройством кладите его на ровную теплостойкую поверхность.

РУССКИЙ

Избегайте соприкосновения горячих поверхностей устройства с лицом, шеей и другими открытыми участками тела.

Не расчёсывайте волосы сразу после укладки, дайте им остыть. Чтобы укладка выглядела естественно, аккуратно разделите локоны волос пальцами.

Не закрывайте решётку воздухозаборника во время использования фена-щётки.

Во время работы прибора не допускайте попадания волос в решётку воздухозаборника.

ЗАЩИТА ОТ ПЕРЕГРЕВА

Фен-щётка имеет функцию защиты от перегрева, которая отключит прибор при превышении температуры выходящего воздуха. Если фен-щётка отключится во время использования, выключите его переключателем (2), установив переключатель (2) в положение «0» и извлеките вилку сетевого шнура из электрической розетки. Проверьте, не заблокированы ли отверстия решётки воздухозаборника и выходные воздушные отверстия, дайте фену-щётке остыть 10-15 минут, после чего включите его снова. Не блокируйте воздушные отверстия во время использования фена-щётки и избегайте попадания волос в отверстия решётки воздухозаборника.

ЧИСТКА И УХОД

- Перед чисткой отключите устройство от электросети и дайте ему полностью остыть.

- Запрещается погружать устройство, сетевой шнур и вилку сетевого шнура в воду или в любые другие жидкости.
- Запрещается для чистки устройства использовать моющие и абразивные средства, а также какие-либо растворители.
- Протрите корпус устройства мягкой, слегка влажной тканью, после чего вытрите его насухо.
- Насадки (7, 8) промойте тёплой водой и просушите.

ХРАНЕНИЕ

- Прежде чем убрать устройство на хранение, дайте ему полностью остыть и проведите его чистку.
- Не наматывайте сетевой шнур на корпус устройства, так как это может привести к его повреждению.
- Храните устройство в сухом прохладном месте, недоступном для детей и людей с ограниченными возможностями.

КОМПЛЕКТАЦИЯ

Фен-щётка – 1 шт.
Насадки-щётки – 2 шт.
Инструкция – 1 шт.

ТЕХНИЧЕСКИЕ ХАРАКТЕРИСТИКИ

Электропитание:
220–240 В ~50/60 Гц
Максимальная потребляемая мощность: 1000 Вт

Производитель оставляет за собой право изменять характеристики устройств без предварительного уведомления

Срок службы устройства – 3 года



Данное изделие соответствует всем требуемым европейским и российским стандартам безопасности и гигиены.

УТИЛИЗАЦИЯ



В целях защиты окружающей среды, после окончания срока службы прибора и элементов питания, не выбрасывайте их вместе с обычными бытовыми отходами, передайте прибор и элементы питания в специализированные пункты для дальнейшей утилизации.

Отходы, образующиеся при утилизации изделий, подлежат обязательному сбору с последующей утилизацией в установленном порядке.

Для получения дополнительной информации об утилизации данного продукта обратитесь в местный муниципалитет, службу утилизации бытовых отходов или в магазин, где Вы приобрели данный продукт.

Изготовитель: АНДЕР ПРОДАКТС ГмбХ, Австрия

Адрес: Нойбаугюртель 38/7А, 1070 Вена, Австрия.

Информация для связи – email: anderproduct@gmail.com

Информация об Импортёре указана на индивидуальной упаковке. Информация об авторизованных (уполномоченных) сервисных центрах указана в гарантийном талоне и на сайте www.vitek.ru

Единая справочная служба:
+7 (495) 921-01-70

Сделано в Китае

ҚАЗАҚША

ФЕН-ҚЫЛШАҚ VT-8235 VT

Фен-қылшақ құрғақ немесе сәл дымқыл шаштарды жатқызуға пайдаланылады.

СИПАТТАМАСЫ

1. «Салқын» ауа беру батырмасы *
2. Жұмыс режимдерінің ауыстырғышы
3. Ілуге арналған ілгек
4. Корпусы
5. Қондырмалардың бекіткіш-батырмасы
6. Қондырмаларды орнату орны
7. Термо-қылшақ Ø40 мм
8. Жазық қылшақ

НАЗАР АУДАРЫҢЫЗ!

- Суы бар ыдыстардың қасында бұл аспапты пайдаланбаңыз (ванна, бассейн және т.с.с.).
- Құрылғыны жуыну бөлмесінде пайдаланған кезде, оны пайдаланып болғаннан кейін, желіден сөндіру, яғни желілік баудың айыр тетігін ашалықтан ажырату керек, себебі аспап сөндірілгеннен сөндірілген кезде де, судың жақындығы қауіп төндіреді;
- Қосымша қорғаныс үшін жуыну бөлмесіндегі қоректендіру тізбегіне қорғаныс ажыратылу құрылғысын (ҚАҚ) 30 мА-ден аспайтын номиналды іске қосылу тоғымен орнатқан дұрыс; орнатқан кезде маманға хабарласқан жөн;

ҚАУІПСІЗДІК ШАРАЛАРЫ

Құрылғыны пайдалану алдында, берілген нұсқаулықты зейін қойып

оқып шығыңыз және сақтап қойыңыз, кейін оны анықтамалық материал ретінде пайдаланыңыз.

Құрылғыны тек оның тікелей міндеті бойынша ғана нұсқаулықта көрсетілгендей пайдаланыңыз. Аспапты дұрыс пайдаланбау оның бұзылуына, пайдаланушыға немесе оның мүлгіне зиян келтіруіне әкелуі мүмкін.

Өрттің пайда болуына немесе электр тоғымен зақымдануға жол бермеу үшін төменде аталған ұсыныстарды орындау қажет.

- Іске қосу алдында, электр желісінің кернеуі құрылғының жұмыс кернеуіне сәйкес келетініне көз жеткізіңіз.
- Сепкіштер себілетін немесе тез тұтанатын сұйықтықтар пайдаланатын жерлерде фенді іске қоспаңыз.
- Шаш үлгісін моделдегеннен кейін ғана лак жағыңыз.
- Құрылғыны пайдалану кезінде желілік бауды бүкіл ұзындығына тарқату ұсынылады.
- Желілік бау:
 - ыстық заттармен жанаспауы,
 - суға салынбауы,
 - жиһаздың үшкір шеттермен тартылмауы,
 - аспапты тасымалдауға арналған қолсап ретінде пайдаланылмауы керек.
- Құрылғыны, желілік бауды және желілік баудың айыртетігін сулы қолмен ұстамаңыз.
- Баудың тұтастығын мезгілімен тексеріп тұрыңыз.
- Желілік айыр тетіктің немесе баудың бүлінуі кезінде, егер

- ол іркіліспен істегенде немесе суға түскеннен кейін құрылғыны пайлануға тыйым салынады. Барлық жөндеу сурақтары бойынша туындылас (өкілетті) қызмет көрсету орталығына хабарласыңыз.
- Ваннада жуыну кезінде аспапты пайдаланбаңыз.
 - Суға толы ваннаға немесе қолжуғышқа түсіп кете алатын жерлерде құрылғыны қоймаңыз және сақтамаңыз; құрылғы корпусын, желілік баудың немесе желілік баудың айыртетігін суға немесе кез-келген басқа сұйықтықтарға салмаңыз.
 - Егер құрылғы суға түсіп кетсе, желілік айыр тетікті ашалықтан жедел суырыңыз, содан кейін ғана құрылғыны судан шығаруға болады.
 - Ешқашан жұмыс істеп тұрған аспапты қараусыз қалдырмаңыз.
 - Егер сіз ұйқылы-ояу болған жағдайда құрылғыны пайдаланбаңыз.
 - Сулы шашты немесе синтетикалық париктерді тарау үшін құрылғыны пайдаланбаңыз.
 - Қондымаларды орнатуды немесе ауыстыруды аспапты желіден ажыратып жүзеге асырыңыз.
 - Аспаптың ыстық бөліктерінің бетке, мойынға және басқа дене мүшелеріне тиюін болдырмаңыз.
 - Фен-қылшақтың ауа саңылаулары бөгеттеле алатын жұмсақ заттарға (төсекке немесе диванға) қоймаңыз және оны бүркеп жаппаңыз.
 - Жұмыс істеп тұрған құрылғыны тек қолсап аймағынан ғана ұстаңыз.
 - **Сақ болыңыз!** Құрылғыны электрлік желіден ажыратқаннан кейін қондырмалар біршама уақыт бойы ыстық болып қалады.
 - Аспапты жинап қойғанға дейін оның суытылуына мүмкіндік беріңіз және ешқашан бауды оған орамаңыз.
 - Желілік бауды ашалықтан суырғанда, оны тартпаңыз, ал айыртетіктен ұстаңыз.
 - Өрқашан пайдаланғаннан кейін немесе тазалау алдында құрылғыны міндетті түрде электр желісінен ажыратыңыз.
 - Құрылғыны мезгілімен тазалап отырыңыз.
 - Балаларға жұмыс істеу уақытында құрылғы корпусына немесе желілік бауға қол тигізуге етпейіз.
 - Берілген құрылғы 8 жасқа толмаған балалардың пайдалануына арналмаған.
 - Берілген құрылғы физикалық, жүйкелік және психикалық бұзылулары бар немесе жеткілікті тәжірибесі мен білімі жоқ адамдардың (8 жастан асқан балаларды қоса) пайдалануына арналмаған. Мұндай тұлғалардың берілген құрылғы пайдалануы, ерекше жағдайларда олардың қауіпсіздігі үшін жауап беретін тұлғаның қарамағында, аспапты қауіпсіз пайдалану және оны дұрыс пайдаланбаған кезде пайда болатын қауіптер туралы сәйкес және түсінікті нұсқаулықтар берілген кезде мүмкін.
 - Құрылғыны ойыншық ретінде пайдалануға жол бермеу үшін балаларға бақылау жасаңыз.

ҚАЗАҚША

- Балалардың қауіпсіздігі мақсатында, орау ретінде пайдаланылатын полиэтилен қаптарды қараусыз қалдырмаңыз.
- **Назар аударыңыз!** Балаларға полиэтилен қаптармен немесе орайтын пленкамен ойнауға рұқсат етпеңіз. **Тұншығу қаупі бар!**
- Құрылғыны тек зауыттық орауда тасымалдаңыз.
- Құрылғыны өздігінен жөндеуге тыйым салынады. Кез келген ақау шыққан жағдайда, өздігіңізден құрылғыны бөлшектемеңіз, сондай-ақ құрылғы құлаған жағдайда құрылғыны розеткадан алып тастаңыз да, байланысу мекенжайлары бойынша кепілдеме талонында көрсетілген кез келген авторланған (уәкілетті) сервистік орталыққа, және www.vitek.ru сайтына жүгініңіз.
- Құрылғыны балалардың және мүмкіндіктері шектеулі адамдардың қолы жетпейтін сақтаңыз.

ҚҰРЫЛҒЫ ТҰРҒЫН ПАНАЖАЙЛАРДА ТҰРМЫСТЫҚ ПАЙДАЛАНУ ҮШІН АРНАЛҒАН, ҚҰРЫЛҒЫНЫ КОММЕРЦИЯЛЫҚ ПАЙДАЛАНУ ЖӘНЕ ӨНДІРІСТІК АЙМАҚТАР МЕН ЖҰМЫС ПАНАЖАЙЛАРЫНДА ПАЙДАЛАНУҒА ТЫЙЫМ САЛЫНАДЫ.

АЛҒАШҚЫ ПАЙДАЛАНУ АЛДЫНДА Құрылғыны төмен температура жағдайында тасымалдаған немесе сақтаған кезде оны бөлме температурасында 3 сағаттан кем емес уақыт бойы ұстаған жөн.

- Құрылғыны ораудан шығарыңыз және құрылғы жұмысына кедергі болатын кез-келген жапсырмаларды жойыңыз.
- Құрылғының тұтастығын тексеріңіз, бұзылулар болған жағдайда құрылғыны пайдаланбаңыз.
- Алғашқы іске қосу алдында электр желісіндегі кернеудің құрылғының жұмыс істеу кернеуіне сәйкес келетініне көз жеткізіңіз.

ПАЙДАЛАНЫЛУЫ

- Қондырмалардың (7 немесе 8) біреуін корпусқа (4) корпустағы «▲» таңбасы сіз таңдаған қондырмадағы «●» таңбасының үстінен орналасатындай етіп орнатыңыз. Қондырманы бекіту үшін оны сағат тілі бойынша бұраңыз, корпустың және қондырмадағы «▼» «▲» таңбалары сәйкес келуі керек. Орнатылу дұрыстығын бекіткіш-батырманың (5) шыртылы растайды.
- Қондырманы шешу үшін бекіткіш-батырманы (5) басыңыз және қондырманы сағат тіліне қарсы бұраңыз.
- Желілік баудың айыртетігін электрлік ашалыққа салыңыз.
- Ауыстырғыш (2) төменгі «0» күйінде орналасқанына көз жеткізіңіз.
- Ауыстырғыш (2) көмегімен жұмыс істеу режимін таңдаңыз:
«0» – құрылғы сөндірілген;
«★» – «салқын» ауа ағынын беру;
«1» – ауа ағынының төмен температура;
«2» – ауа ағынының жоғары температура.

Ескерту:

Алғашқы пайдалану алдында қыздырғыш элементтен бөтен иістің және түтіннің біршама көлемінің пайда болуы мүмкін, бұл қалыпты құбылыс.

- Тарамның соңын қондырмаға (7 немесе 8) бекітіңіз.
- Біршама уақыт бойы (шаштың түріне байланысты) шашты құрғатыңыз, ауа ағынының температурасын жұмыс режимдерінің ауыстырғышымен (2) реттеңіз.
- Бұйраны бекіту үшін жұмыс режимдерінің ауыстырғышын (2) «U» күйіне белгілеңіз немесе «COOL» батырмасын (3) басыңыз, сол кезде шығып жатқан ауаның температурасы төмендейді, бұл бұйраның формасын бекітуге көмектеседі.
- Қалған тарамдарға жатқызу рәсімін қайталаңыз.
- Лақты шашқа тек шаш үлгісін модельдеуді аяқтағаннан кейін жағыңыз.
- Фен-қылшақпен жұмысты аяқтағаннан кейін, ауыстырғышты (2) «0» күйіне белгілеп, оны сөндіріңіз және желілік баудың айыртетігін электрлік ашалықтан шығарыңыз.
- Құрылғыны түзу жылуға төзімді бетке қойыңыз және оған толық салқындауға уақыт беріңіз.

Ескерту:

Құрылғымен жұмыс істеген кездегі үзілістер уақытында оны түзу жылуға төзімді бетке салыңыз.

Ыстық бөліктерінің бетке, мойынға және басқа дене мүшелеріне тиюіне жол бермеңіз. Шашты жатқызғаннан кейін бірден тарамңыз, оларға салқындауға уақыт беріңіз. Шаш жатқызылымы табиғи көрінуі үшін, шаш бұйраларын саусақтармен ұқыпты бөліңіз. Фен-қылшақты пайдалану уақытында ауатартқыш торын жаппаңыз.

Аспалтың жұмыс істеуі уақытында ауатартқыш торының саңылауларына шаштың түсуіне жол бермеңіз.

ҚЫЗЫП КЕТУДЕН ҚОРҒАНЫС

Фен-қылшақтың қызып кетуден қорғанысы бар, ол шығатын ауаның температурасы асып кеткенде құрылғыны сөндіреді. Егер фен-қылшақ пайдаланып жатқанда сөніп қалса, оны ауыстырғышпен (2) «0» күйіне белгілеп, ауыстырғышпен (2) сөндіріңіз, желілік айыртетікті ашалықтан суырыңыз. Ауатартқыш торының саңылаулары және және шығатын ауа саңылауларының бөгеттелмегенін тексеріңіз, фен-қылшаққа 5-10 минут салқындауға уақыт беріңіз, содан кейін оны қайталап іске қосыңыз. Фен-қылшақты пайдаланған кезде ауа саңылауларын бөгеттемеңіз және оның ауатартқыш торының саңылауларына шаштың түсуіне жол бермеңіз.

КҮТІМІ ЖӘНЕ ҚЫЗМЕТ КӨРСЕТІЛУІ

- Тазалау алдында құрылғыны электржелісінен ажыратыңыз және оған толық салқындауға уақыт беріңіз.

ҚАЗАҚША

- Құрылғыны, желілік бауды және желілік баудың айыртетігін суға және басқа сұйықтықтарға матыруға тыйым салынады.
- Құрылғыны тазалау үшін жуғыш және қажайтын заттарды, сонымен қатар қандай да бір еріткіштерді пайдалануға тыйым салынады.
- Құрылғы корпусын сәл ылғалды матамен сүртіңіз, одан кейін оны құрғатып сүрту керек.
- Қондырмаларды (7, 8) жылы сумен жуыңыз және құрғатыңыз.

САҚТАЛУЫ

- Құрылғыны сақтауға салып қойғанға дейін, оған толық салқындауға уақыт беріңіз және оны тазалауды жүргізіңіз.
- Желілік бауды фенге орамаңыз, себебі бұл оның бүлінуіне әкелуі мүмкін.
- Құрылғыны құрғақ салқын, балалардың және мүмкіндіктері шектеулі адамдардың қолы жетпейтін жерде сақтаңыз.

ЖАБДЫҚТАЛУЫ

Фен-қылшақ – 1 дн.
Қондырма-қылшақтар – 2 дн.
Нұсқаулық – 1 дн.

ТЕХНИКАЛЫҚ СИПАТТАМАЛАРЫ

Электрқорегі: 220-240 В ~ 50/60 Гц
Максималды тұтынатын қуаты: 1000 Вт

Өндіруші құрылғылардың сипаттамаларын алдын-ала хабарлаусыз өзгерту құқығын сақтайды

ҚАЙТА ӨНДЕУ



Қоршаған ортаны қорғау мақсатында, аспаптың және қоректендіру элементтерінің қызмет ету мерзімі аяқталғаннан кейін, оларды дәстүрлі тұрмыстық қалдықтармен бірге тастамаңыз, аспап пен қоректендіру элементтерін келесі қайта өңдеу үшін арнайы пункттерге өткізіңіз.

Бұйымдарды қайта өңдеу кезінде пайда болатын қалдықтар белгіленген тәртіп бойынша келесі қайта өңделетін міндетті жинауға жатады.

Берілген өнімді қайта өңдеу туралы қосымша ақпаратты алу үшін жергілікті муниципалитетке, тұрмыстық қалдықтарды қайта өңдеу қызметіне немесе берілген өнімді Сіз сатып алған дүкенге хабарласыңыз.

Құрылғының қызмет ету мерзімі – 3 жыл

Гарантиялық міндеттілігі

Гарантиялық жағдайдағы қаралып жатқан бөлшектер дилерден тек сатып алынған адамға ғана беріледі. Осы гарантиялық міндеттілігіндегі шағымдалған жағдайда төлеген чек немесе квитанциясын көрсетуі қажет.

EAC

ФЕН-ЩІТКА VT-8235 VT

Фен-щітка використовується для укладання сухого або злегка волого волосся.

ОПИС

1. Кнопка подачі «холодного» повітря ❄️
2. Перемикач режимів роботи
3. Петелька для підвішування
4. Корпус
5. Кнопка-фіксатор насадок
6. Місце установлення насадок
7. Термощітка Ø40 мм
8. Плоска щітка

УВАГА!

- Не використовуйте цей пристрій поблизу посудин з водою (таких як басейн тощо).
- Після використання пристрою у ванній кімнаті вимкніть його з електричної мережі, вийнявши вилку мережевого шнура з електричної розетки, оскільки близькість води становить небезпеку, навіть коли пристрій вимкнений вимикачем.
- Для додаткового захисту в ланцюзі живлення ванної кімнати доцільно встановити пристрій захисного вимкнення (ПЗВ) з номінальним струмом спрацьовування, що не перевищує 30 мА; при установленні слід звернутися до фахівця.

ЗАХОДИ БЕЗПЕКИ

Перед початком експлуатації пристрою уважно прочитайте цю інструкцію та збережіть її для використання як довідковий матеріал.

Використовуйте пристрій лише за його прямим призначенням, як викладено в даній інструкції. Неправильне поводження з приладом може привести до його поломки, спричинення шкоди користувачеві або його майну.

Щоб уникнути ризику ураження електричним струмом, необхідно дотримуватися рекомендацій, приведених нижче.

- Перед вмиканням переконайтеся в тому, що напруга електричної мережі відповідає робочій напрузі пристрою.
- Не вмикайте пристрій у місцях, де розпорошуються аерозолі або використовуються легкозаймисті рідини.
- Наносьте лак для волосся лише після моделювання зачіски.
- При експлуатації пристрою рекомендується розмотати мережвий шнур на всю його довжину.
- Мережний шнур не має:
 - стикатися з гарячими предметами,
 - занурюватися у воду,
 - протягуватися через гострі кромки меблів,
 - використовуватися як ручка для перенесення пристрою.
- Не торкайтеся пристрою, мережевого шнура або вилки мережевого шнура мокрими руками.
- Періодично перевіряйте цілісність мережевого шнура.
- Забороняється використовувати пристрій за наявності пошкоджень мережевої вилки або мережевого шнура, якщо при-

стрії працює з перебоями, а також після падіння пристрою. З усіх питань ремонту звертайтеся до авторизованого (уповноваженого) сервісного центру.

- Не використовуйте пристрій під час прийняття ванни.
- Не кладіть і не зберігайте пристрій в місцях, де він може впасти у ванну або раковину, наповнену водою; не занурюйте корпус пристрою, мережевий шнур або вилку мережевого шнура у воду або будь-яку іншу рідину.
- Якщо пристрій упав у воду, негайно вийміть мережеву вилку з електричної розетки, і тільки після цього можна дістати прилад з води.
- Ніколи не залишайте працюючий пристрій без нагляду.
- Не використовуйте пристрій, якщо ви знаходитесь в сонному стані.
- Не використовуйте пристрій для укладання мокрого волосся або синтетичних перук.
- Здійснювати установлення або заміну насадок можна лише у тому випадку, якщо пристрій вимкнений з електричної мережі.
- Уникайте зіткнення гарячих поверхонь пристрою з обличчям, шиєю або іншими частинами тіла.
- Під час роботи не кладіть пристрій на чутливі до тепла поверхні, на м'яку поверхню (наприклад, на ліжко або на диван) та не накривайте його.
- Тримайте працюючий пристрій лише в зоні ручки. Не торкайте-

ся насадок під час роботи з пристроєм.

- **Будьте обережні!** Насадки залишаються гарячими протягом деякого часу після вимкнення пристрою з електричної мережі.
- Перш ніж забрати пристрій, обов'язково дайте йому охолонути і ніколи не обмотуйте навколо нього мережевий шнур.
- Виймаючи вилку мережевого шнура з електричної розетки, не тягніть за шнур, а тримайтеся за мережну вилку.
- Кожного разу після використання і перед чищенням обов'язково вимикайте пристрій з електричної мережі.
- Регулярно робіть чищення пристрою.
- Не дозволяйте дітям торкатися корпусу приладу і мережевого шнура під час роботи.
- Цей пристрій не призначений для використання дітьми молодше 8 років.
- Цей пристрій не призначений для використання людьми (включаючи дітей старше 8 років) з фізичними, нервовими, психічними порушеннями або без достатнього досвіду і знань. Використання приладу такими особами допускається лише у тому випадку, якщо вони знаходяться під наглядом особи, що відповідає за їх безпеку, за умови, що їм були дані відповідні і зрозумілі інструкції про безпечне використання пристрою і тих небезпек, які

можуть виникати при його неправильному використанні.

- Здійснюйте нагляд за дітьми, щоб не допустити використання пристрою як іграшки.
- З міркувань безпеки дітей не залишайте поліетиленові пакети, що використовуються як упаковка, без нагляду.

Увага! Не дозволяйте дітям грати з поліетиленовими пакетами або пакувальною плівкою. **Загроза ядухи!**

- Перевозьте пристрій лише в заводській упаковці.
- Забороняється самостійно ремонтувати прилад. Не розбирайте прилад самостійно, при виникненні будь-яких несправностей, а також після падіння приладу вимкнути прилад з розетки та звернутися до офіційного (уповноваженого) сервісного центру за контактними адресами, вказаними у гарантійному талоні і на сайті www.vitek.ru.
- Зберігайте пристрій у місцях, недоступних для дітей і людей з обмеженими можливостями.

ПРИСТРІЙ ПРИЗНАЧЕНИЙ ТІЛЬКИ ДЛЯ ПОБУТОВОГО ВИКОРИСТАННЯ У ЖИТЛОВИХ ПРИМІЩЕННЯХ, ЗАБОРОНЯЄТЬСЯ КОМЕРЦІЙНЕ ВИКОРИСТАННЯ ТА ВИКОРИСТАННЯ ПРИСТРОЮ У ВИРОБНИЧИХ ЗОНАХ ТА РОБОЧИХ ПРИМІЩЕННЯХ.

ПЕРЕД ПЕРШИМ ВИКОРИСТАННЯМ

Після транспортування або зберігання пристрою при зниженій

температурі необхідно витримати його при кімнатній температурі не менше 3 годин.

- Повністю розпакуйте пристрій та видаліть будь-які наклейки, що заважають роботі пристрою.
- Перевірте цілісність пристрою, за наявності пошкоджень не користуйтеся пристроєм.
- Перед вмиканням переконайтеся в тому, що напруга електричної мережі відповідає робочій напрузі пристрою.

ВИКОРИСТАННЯ

- Установіть одну з насадок (7 або 8) на корпус (4) таким чином, щоб символ «▲» на корпусі знаходився над символом «●» на вибраній вами насадці. Для фіксації насадки поверніть її за годинниковою стрілкою, символи «▼» та «▲» на корпусі та на насадці мають збігатися. Правильність установлення підтверджує клацання кнопки-фіксатора (5).
- Щоб зняти насадку, натисніть на кнопку-фіксатор (5) та поверніть насадку проти годинникової стрілки.
- Вставте вилку мережного шнура в електричну розетку.
- Переконайтеся у тому, що перемикач (2) знаходиться у нижньому положенні «0».
- За допомогою перемикача (2) виберіть режим роботи:
«0» – пристрій вимкнений;
«★» – подача «холодного» повітряного потоку;

УКРАЇНСЬКА

«1» – низька температура повітряного потоку;

«2» – висока температура повітряного потоку.

Примітка:

При першому використанні можливо з'явлення стороннього запаху та невеликої кількості диму від нагрівального елемента, це допустимо.

- Кінець пасма закріпіть на насадці (7 або 8).
- Протягом деякого часу (залежно від типу волосся) висушіть волосся, регулюючи температуру повітряного потоку за допомогою перемикача режимів роботи (2).
- Для закріплення локона установіть перемикач режимів роботи (2) у положення «★» або натисніть на кнопку (3) «COOL», при цьому температура виходячого повітря понизиться, що допоможе зафіксувати форму локона.
- Повторіть процедуру укладання на решті пасом.
- Наносіть лак для волосся лише після моделювання зачіски.
- Завершивши роботу з феном-щіткою, вимкніть його, установивши перемикач (2) у положення «0», і витягніть вилку мережевого шнура з електричної розетки.
- Покладіть пристрій на рівну теплостійку поверхню і дайте йому повністю охолонути.

Примітки:

Під час перерв при роботі з пристроєм кладіть його на рівну теплостійку поверхню.

Уникайте зіткнення гарячих поверхонь пристрою з обличчям, шиєю та іншими відкритими ділянками тіла.

Не розчісуйте волосся відразу після укладання, дайте їм охолонути. Щоб укладка виглядала природно, акуратно розділіть волосся пальцями.

Не закривайте решітку повітрозбірника під час використання фена-щітки.

Під час роботи приладу не допускайте потрапляння волосся в решітку повітрозбірника.

Захист від перегріву

Фен-щітка має захист від перегріву, який вимкне пристрій при перевищенні температури виходячого повітря. Якщо фен-щітка вимкнеться під час використання, вимкніть її перемикачем (2), встановивши перемикач (2) у положення «0», та вийміть вилку мережного шнура з електричної розетки. Перевірте, чи не заблоковані отвори решітки повітрозбірника та вихідні повітряні отвори, дайте фену-щітці охолонути 10-15 хвилин, після чого увімкніть її знов. Не блокуйте повітряні отвори під час використання фену-щітки та уникайте потрапляння волосся в отвори решітки повітрозбірника.

ЧИЩЕННЯ ТА ДОГЛЯД

- Перед чищенням вимкніть пристрій з електромережі і дайте йому повністю охолонути.
- Забороняється занурювати пристрій, мережний шнур і вилку

мережевого шнура у воду або будь-які інші рідини.

- Забороняється для чищення пристрою використовувати миючі та абразивні засоби, а також які-небудь розчинники.
- Протріть корпус пристрою м'якою, злегка вологою тканиною, після чого витріть його досуха.
- Насадки (7, 8) промийте теплою водою та просушіть.

ЗБЕРІГАННЯ

- Перш ніж забрати пристрій на зберігання, дайте йому повністю охолонути та зробіть його чищення.
- Не намотуйте мережевий шнур на корпус пристрою, так як це може привести до його пошкодження.
- Зберігайте пристрій у сухому прохолодному місці, недоступному для дітей і людей з обмеженими можливостями.

КОМПЛЕКТАЦІЯ

Фен-щітка – 1 шт.
Насадки-щітки – 2 шт.
Інструкція – 1 шт.

ТЕХНІЧНІ ХАРАКТЕРИСТИКИ

Електроживлення:
220-240 В ~ 50/60 Гц
Максимальна споживаєма потужність: 1000 Вт

Виробник залишає за собою право змінювати характеристики пристроїв без попереднього повідомлення

УТИЛІЗАЦІЯ



Для захисту навколишнього середовища після закінчення терміну служби пристрою та елементів живлення не викидайте їх разом з побутовими відходами, передайте пристрій та елементи живлення у спеціалізовані пункти для подальшої утилізації.

Відходи, що утворюються при утилізації виробів, підлягають обов'язковому збору з подальшою утилізацією устанавленим порядком.

Для отримання додаткової інформації про утилізацію даного продукту зверніться до місцевого муніципалітету, служби утилізації побутових відходів або до крамниці, де Ви придбали цей продукт.

Термін служби пристрою – 3 роки

Гарантія

Докладні умови гарантії можна отримати в дилера, що продав дану апаратуру. При пред'явленні будь-якої претензії протягом терміну дії даної гарантії варто пред'явити чек або квитанцію про покупку.

Даний продукт відповідає вимогам Директиви 2014/30/ЄС щодо електромагнітної сумісності та Директиви 2014/35/ЄС щодо низьковольтного обладнання.



GB

A production date of the item is indicated in the serial number on the technical data plate. A serial number is an eleven-unit number, with the first four figures indicating the production date. For example, serial number 0606xxxxxxx means that the item was manufactured in June (the sixth month) 2006.

RUS

Дата производства изделия указана в серийном номере на табличке с техническими данными. Серийный номер представляет собой одиннадцатизначное число, первые четыре цифры которого обозначают дату производства. Например, серийный номер 0606xxxxxxx означает, что изделие было произведено в июне (шестой месяц) 2006 года.

KZ

Бұйымның шығарылған мерзімі техникалық деректері бар кестедегі сериялық нөмірде көрсетілген. Сериялық нөмір он бір саннан тұрады, оның бірінші төрт саны шығару мерзімін білдіреді. Мысалы, сериялық нөмір 0606xxxxxxx болса, бұл бұйым 2006 жылдың маусым айында (алтыншы ай) жасалғанын білдіреді.

UA

Дата виробництва виробу вказана в серійному номері на табличці з технічними даними. Серійний номер представляє собою одинадцятизначне число, перші чотири цифри якого означають дату виробництва. Наприклад, серійний номер 0606xxxxxxx означає, що виріб був виготовлений в червні (шостий місяць) 2006 року.



ЗАПРЕЩЕНО УТИЛИЗИРОВАТЬ
С БЫТОВЫМ МУСОРОМ.
ОБРАТИТЕСЬ НА СООТВЕТСТВУЮЩИЙ
ПУНКТ ПЕРЕРАБОТКИ ЭЛЕКТРИЧЕСКОГО
И ЭЛЕКТРОННОГО ОБОРУДОВАНИЯ.