

#### 4. СВИДЕТЕЛЬСТВО О ПРИЕМКЕ.

Тумба для обуви ТО-21 соответствует требованиям ГОСТ 16371-2014 и признана годной для эксплуатации.

Комплектовщик \_\_\_\_\_

ОТК \_\_\_\_\_

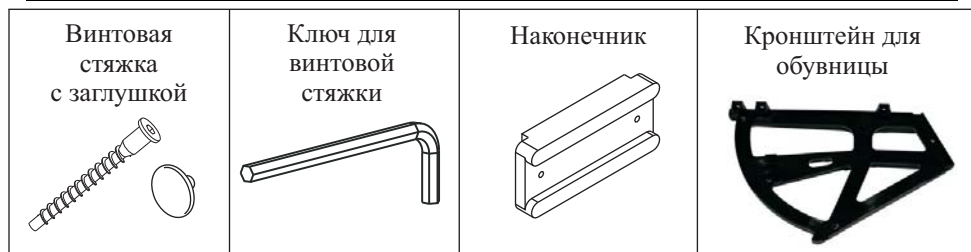
Дата \_\_\_\_\_

#### ВНИМАНИЕ!:

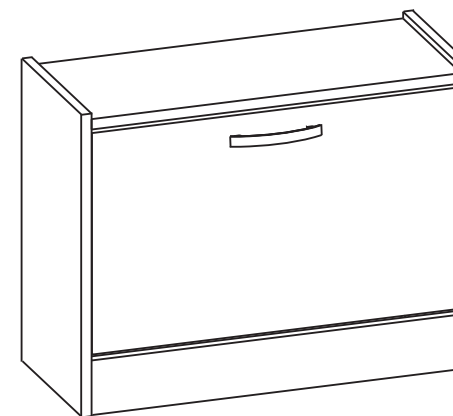
Предприятие-изготовитель оставляет за собой право проводить конструктивные изменения, связанные с внедрением новых материалов и технологий, направленных на повышение качества и долговечности изделий.

#### 5. КОМПЛЕКТНОСТЬ ПОСТАВКИ.

№ дет.	Наименование	Размеры	Кол-во
1	Боковая стенка	451 x 220	2
2	Полка	567 x 218	1
3	Цоколь	567 x 70	2
4	Монтажная планка	567 x 70	1
5	Дверь с ручкой	340 x 562	1
6	Перегородки обувницы	550 x 135	2
7	Дно обувницы	550 x 87	1
Фурнитура, метизы			
	Наименование	Ед.измер.	Кол-во
	Стяжка винтовая	шт.	10
	Заглушка для винтовой стяжки	шт.	10
	Ключ для винтовой стяжки	шт.	1
	Кронштейн для обувницы	компл.	1
	Шкант	шт.	9
	Магнитная защелка	компл.	2
	Ручка	шт.	1
	Наконечники	шт.	4
	Шуруп 3x10	шт.	5
	Шуруп 3x20	шт.	7
	Шуруп 3x12(полукруглый)	шт.	5
	Шуруп 4x16	шт.	7
	Винт М4x20	шт.	2
	Гвозди	шт.	9
	Дюбель 8x40	шт.	1



## Тумба для обуви ТО-21 (451 x 600 x 220) ПАСПОРТ



#### 1. ТРАНСПОРТИРОВКА, ХРАНЕНИЕ ЭКСПЛУАТАЦИЯ И УХОД ЗА МЕБЕЛЬЮ.

Изделие допускается транспортировать в упаковке предприятия-изготовителя любым видом транспорта при условии надежной защиты от механических повреждений и влаги (атмосферных осадков и т.д.)

Не допускается воздействие влаги. Изделие должно храниться и эксплуатироваться в сухих и теплых помещениях. Не рекомендуется устанавливать изделие около источников тепла.

Удаление пыли с поверхности изделия следует производить мягкой тканью с использованием специальных составов по уходу за мебелью.

#### 2. ГАРАНТИИ ИЗГОТОВИТЕЛЯ

Предприятие-изготовитель гарантирует соответствие Тумбы для обуви ТО-21 требованиям ГОСТ 16371-2014 и ТО-227575562-01-2019 при соблюдении правил транспортировки, хранения и эксплуатации.

Гарантийный срок эксплуатации 24 месяца с момента приобретения. Срок службы изделия 5 лет.

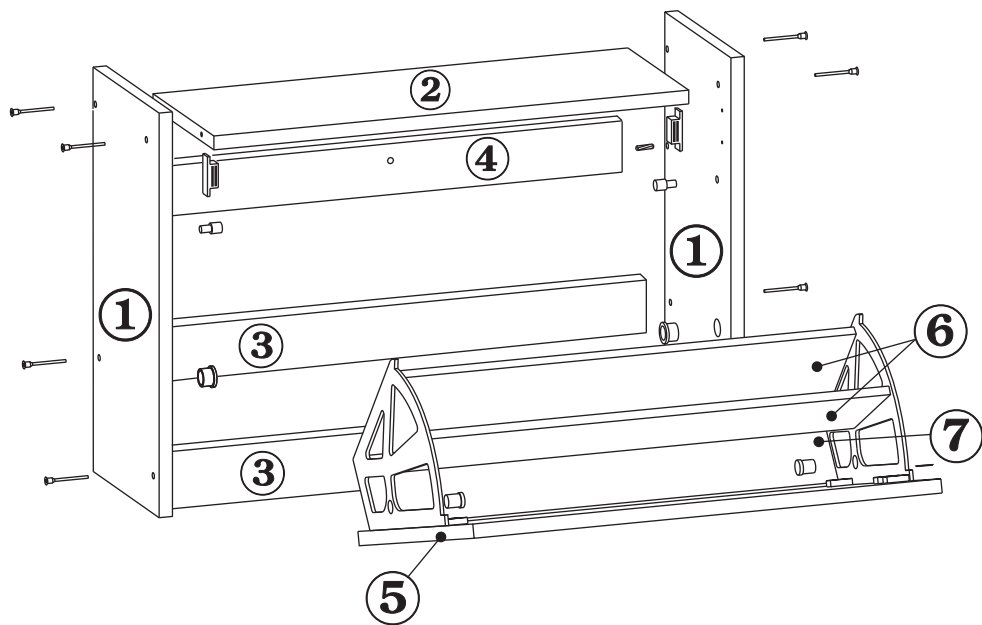
Предприятие-изготовитель не несет ответственности за недостатки изделия, появившиеся в результате несоблюдения Покупателем правил эксплуатации, сборки, транспортировки и ухода за мебелью.

### 3.УКАЗАНИЯ ПО СБОРКЕ ТУМБЫ ТО-21.

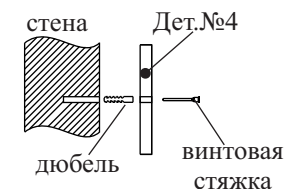
Сборку изделия рекомендуем доверить специалисту. В случае самостоятельной сборки строго следуйте указаниям настоящей инструкции.

Предприятие-изготовитель не несет ответственность за повреждения изделия, произошедшие во время сборки.

Для сборки изделия необходим следующий инструмент: крестовая отвертка, молоток, ключ-шестигранник 4мм (входит в комплект изделия). Для крепления изделия потребуются ударная дрель и сверло с твердосплавной напайкой диаметром 8мм.



- 3.1. В отверстия на боковинах (дет.№1) вставьте втулки кронштейнов и , ограничители. Шурупами 3x12 закрепите на боковинах магнитные защелки. На нижних торцах боковин закрепите гвоздями наконечники.
- 3.2. Соедините винтовой стяжкой боковые стенки тумбы (дет.№№1) с цоколями (дет.№3), и полкой (дет.№2), монтажную планку (дет.№4) соедините с боковинами шкантами.
- 3.3. К двери шурупами 4x16 прикрепите один из кронштейнов. Вставьте в паз на кронштейне дно обувницы и закрепите его шурупом 3x20. Присоедините второй кронштейн к двери и к днищу обувницы. Вставьте заднюю перегородку обувницы и прикрепите её к кронштейнам шурупами 3x20. Закрепите на двери шурупом 3x10 ответную часть магнитной защелки
- 3.4. Вставьте получившуюся обувницу в тумбу и закрепите её. Для этого вставьте втулки кронштейнов через отверстия в кронштейнах в муфты.
- 3.5. При помощи винтов М4x20, установите на двери ручки.
- 3.6. Входящими в комплект заглушками закройте винтовые стяжки и эксцентрики.
- 3.7. Через отверстия в задней стенке (дет.№4) закрепите тумбу к стене.



**Тумба для обуви ТО-21 готова к эксплуатации.**