

4. СВИДЕТЕЛЬСТВО О ПРИЕМКЕ.

Полка книжная ПК-10 соответствует требованиям ГОСТ 16371-93 и признана годной к эксплуатации.

Комплектовщик _____

ОТК _____

Дата _____

ВНИМАНИЕ!:


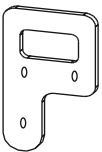


Предприятие-изготовитель оставляет за собой право проводить конструктивные изменения, связанные с внедрением новых материалов и технологий, направленных на повышение качества и долговечности изделий.

5. КОМПЛЕКТНОСТЬ ПОСТАВКИ.

| № поз. | Наименование | Размеры | Кол-во |
|--------|-----------------|------------|--------|
| 1 | Полка средняя | 1200 x 252 | 1 |
| 2 | Крышка | 600 x 252 | 1 |
| 3 | Полка нижняя | 394 x 252 | 1 |
| 4 | Перегородка | 296 x 252 | 6 |
| 5 | Полка | 124 x 252 | 2 |
| 6 | Боковина короба | 263 x 252 | 4 |
| 7 | Горизонт короба | 263 x 252 | 4 |

Фурнитура, Метизы

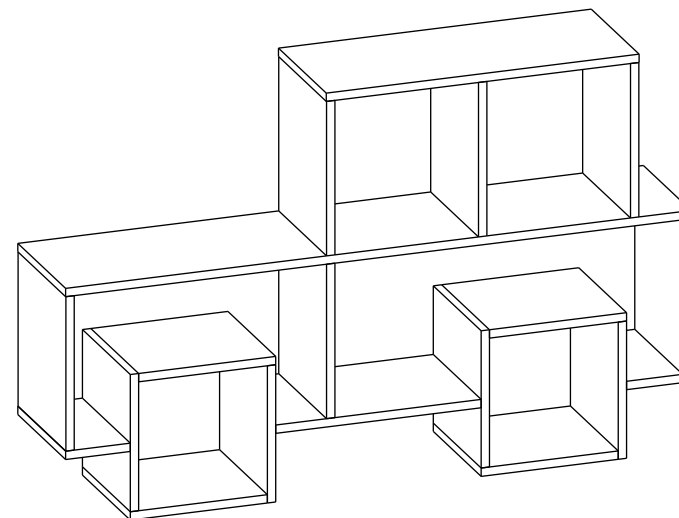
| № поз. | Наименование | Ед.Измер. | Кол-во |
|--------|------------------------------|-----------|--------|
| А | Винтовая стяжка | шт. | 43 |
| Б | Навеска Р-образная | шт. | 4 |
| В | Шуруп 3x20 | шт. | 14 |
| Г | Шуруп 4x40 | шт. | 5 |
| Д | Дюбель 6x40 | шт. | 4 |
| Е | Заглушка для винтовой стяжки | шт. | 43 |
| Ж | Ключ для винтовой стяжки | шт. | 1 |

| | | | |
|--|---|---|---|
| <p>Винтовая стяжка с заглушкой</p>  | <p>Навеска Р-образная</p>  | <p>Шуруп 3x20</p>  | <p>Ключ для Винтовой стяжки</p>  |
|--|---|---|---|

ПОЛКА КНИЖНАЯ ПК-10
(1200 x 771 x 252)



ПАСПОРТ



1. ТРАНСПОРТИРОВКА, ХРАНЕНИЕ ЭКСПЛУАТАЦИЯ И УХОД ЗА МЕБЕЛЬЮ.

Изделие допускается транспортировать в упаковке предприятия-изготовителя любым видом транспорта при условии надежной защиты от механических повреждений и влаги (атмосферных осадков и т.д.)

Не допускается воздействие влаги. Изделие должно храниться и эксплуатироваться в сухих и теплых помещениях. Не рекомендуется устанавливать изделие около источников тепла.

Удаление пыли с поверхности изделия следует производить мягкой тканью с использованием специальных составов по уходу за мебелью.

2. ГАРАНТИИ ИЗГОТОВИТЕЛЯ

Предприятие - изготовитель гарантирует соответствие Полки книжной ПК - 10 требованиям **ГОСТ 16371-93** и **ГО-27575562-01-2015** при соблюдении правил транспортировки, хранения и эксплуатации.

Гарантийный срок эксплуатации 24 месяца с момента приобретения. Срок службы изделия 5 лет.

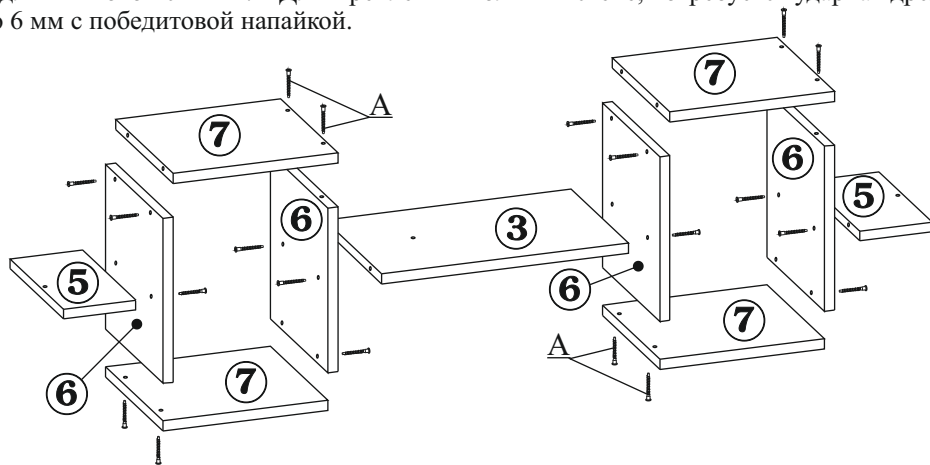
Предприятие-изготовитель не несет ответственности за недостатки изделия, появившиеся в результате несоблюдения Покупателем правил эксплуатации, сборки, транспортировки и ухода за мебелью.

3.УКАЗАНИЯ ПО СБОРКЕ ПОЛКИ КНИЖНОЙ ПК-10.

Сборку изделия рекомендуем доверить специалисту.

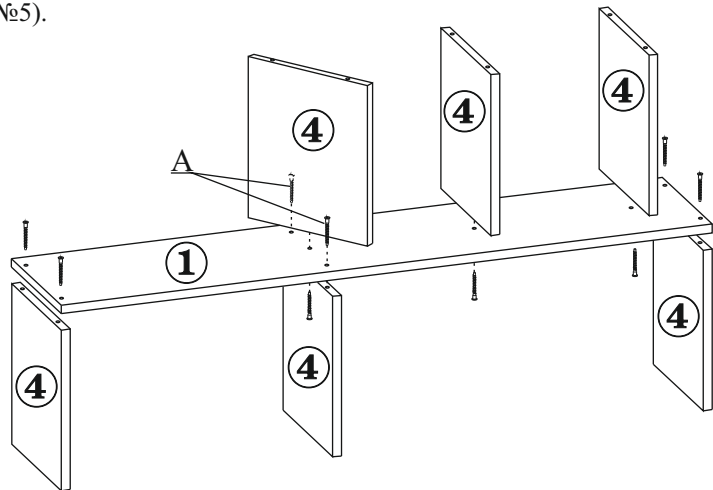
В случае самостоятельной сборки обязательно ознакомьтесь с указаниями по сборке. За повреждения изделия, произошедшие во время сборки, фирма ответственности не несет.

Для сборки изделия необходимы: крестовая отвертка и прилагаемый в комплекте ключ для винтовой стяжки. Для крепления полки к стене, потребуется ударная дрель и сверло 6 мм с победитовой напайкой.



Все детали соединяются между собой с помощью Винтовой стяжки (поз.А).

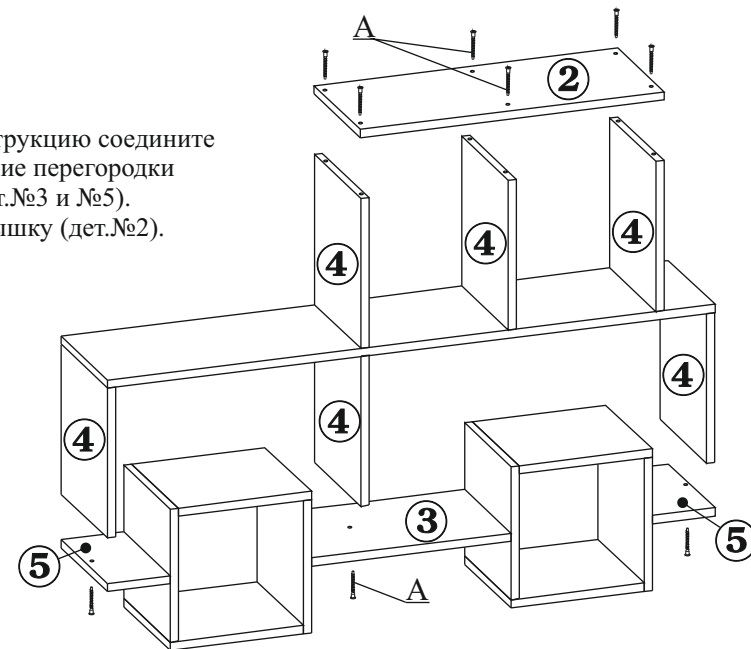
3.1. Из деталей №6 и №7 соберите два короба. Соедините короба между собой нижней полкой (дет.№3). К крайним боковинам коробов (дет.№6), присоедините полки (дет.№5).



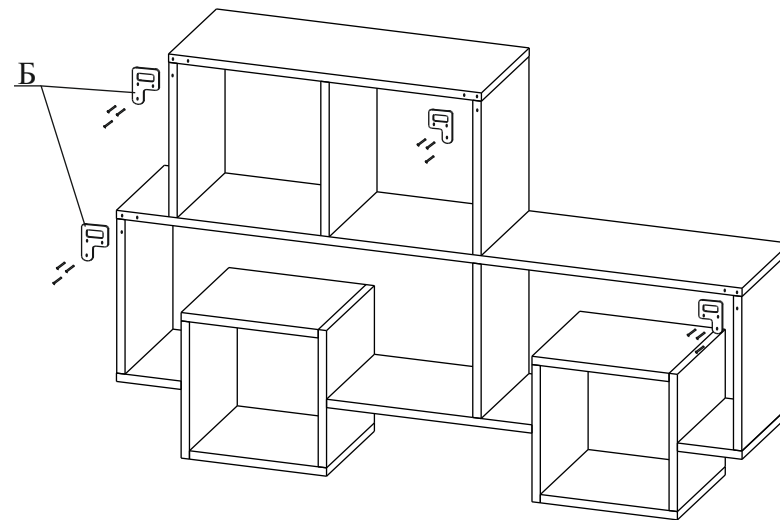
3.2. На средней полке (дет.№2), закрепите перегородки (дет.№4). Причем, при креплении двух перегородок находящихся на одной линии, сперва зарежьте верхнюю перегородку закрутив винтовую стяжку через центральное отверстие. Разверните перегородку по оси винтовой стяжки примерно на 45 градусов, чтобы обеспечить доступ к двум другим отверстиям, для крепления нижней перегородки. Закрепите нижнюю перегородку, затем разверните верхнюю в исходное положение, так чтобы торцы детали закрыли головки винтовых стяжек.

3.3. Полученную конструкцию соедините с коробами, скрепив нижние перегородки (дет.№4), с полками (дет.№3 и №5).

Сверху установите крышку (дет.№2).



3.4. Выберите в каком положении (левостороннем или правостороннем) будет висеть полка на стене. И с тыльной стороны полки, шурупами 3x20 закрепите P-образные навесы (поз.Б). Закройте головки винтовых стяжек декоративными заглушками.



3.5. Разметьте и просверлите в стене отверстия диаметром 6 мм. Забейте пластиковые дюбели и закрутите в них шурупы 4x40. Повесьте полку.

Изделие готово к эксплуатации.