

4. СВИДЕТЕЛЬСТВО О ПРИЕМКЕ.

Стол компьютерный КСТ-10.1 соответствует требованиям ГОСТ 16371-93 и признан годным для эксплуатации.

Комплектовщик _____

ОТК _____

Дата _____

ВНИМАНИЕ!

Предприятие-изготовитель оставляет за собой право проводить конструктивные изменения, связанные с внедрением новых материалов и технологий, направленных на повышение качества и долговечности изделий.

5. КОМПЛЕКТНОСТЬ ПОСТАВКИ.

№ поз.	Наименование	Размеры	Кол-во
1	Столешница	800 x 600	1
2	Боковая стенка	724 x 508	1
3	Боковая стенка	724 x 508	1
4	Средняя стенка	538 x 296	1
5	Полка	263 x 500	1
6	Полка	396 x 280	1
7	Царга	675 x 210	1
8	Выкатная полка	650 x 356	1
9	Лицевая накладка ящика	390 x 144	1
10	боковые стенки ящика	250 x 100	2
11	Задняя стенка ящика	339 x 100	1
12	Дно ящика (ДВП)	257 x 371	1

Фурнитура, метизы

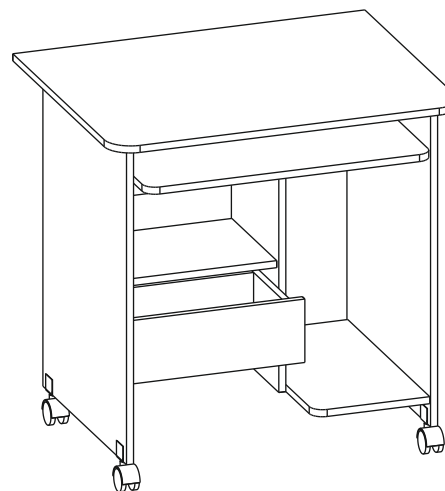
№ поз.	Наименование	Ед.измер.	Кол-во
А	Винтовая стяжка	шт.	16
Б	Эксцентрик	шт.	7
В	Шток эксцентрика	шт.	7
Г	Шканты	шт.	3
Д	Направляющие 300мм	компл.	1
Е	Направляющие 250мм	компл.	1
Ж	Опора колесная	шт.	4
З	Стяжка межсекционная	шт.	4
И	Заглушки для винтовой стяжки	шт.	16
К	Заглушки для эксцентриковой стяжки	шт.	7
М	Шурупы 3,5x16	шт.	17
Н	Гвозди	шт.	7
О	Заглушки 5 мм	шт.	3
П	Ключ для винтовой стяжки	шт.	1



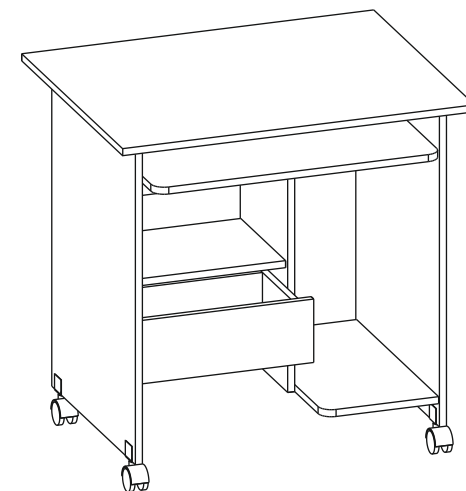
СТОЛ КОМПЬЮТЕРНЫЙ КСТ-10.1
(795 x 800 x 600)



ПАСПОРТ



КСТ-10.1



КСТ-10.1 Белый

1. ТРАНСПОРТИРОВКА, ХРАНЕНИЕ ЭКСПЛУАТАЦИЯ И УХОД ЗА МЕБЕЛЬЮ.

Изделие допускается транспортировать в упаковке предприятия-изготовителя любым видом транспорта при условии надежной защиты от механических повреждений и влаги (атмосферных осадков и т.д.)

Не допускается воздействие влаги. Изделие должно храниться и эксплуатироваться в сухих и теплых помещениях. Не рекомендуется устанавливать изделие около источников тепла.

Удаление пыли с поверхности изделия следует производить мягкой тканью с использованием специальных составов по уходу за мебелью.

2. ГАРАНТИИ ИЗГОТОВИТЕЛЯ

Предприятие - изготовитель гарантирует соответствие **Столa компьютерного КСТ-10.1** требованиям **ГОСТ 16371-93** и **ТО-27575562-01-2015** при соблюдении правил транспортировки, хранения и эксплуатации.

Гарантийный срок эксплуатации 24 месяца с момента приобретения. Срок службы изделия 5 лет.

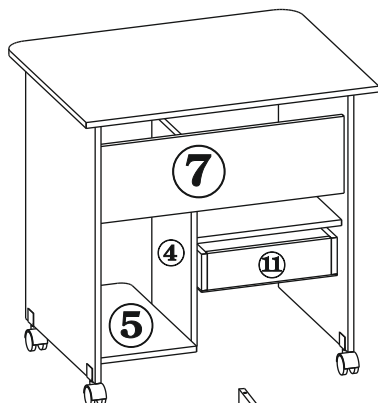
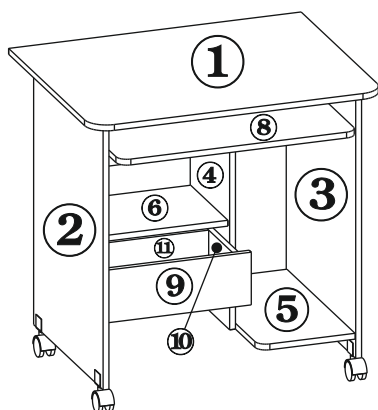
Предприятие-изготовитель не несет ответственности за недостатки изделия, появившиеся в результате несоблюдения Покупателем правил эксплуатации, сборки, транспортировки и ухода за мебелью.

3. УКАЗАНИЯ ПО СБОРКЕ КОМПЬЮТЕРНОГО СТОЛА КСТ-10.1

Сборку изделия рекомендуем доверить специалисту. В случае самостоятельной сборки строго следуйте указаниям настоящей инструкции.

Предприятие-изготовитель не несет ответственность за повреждения изделия, произошедшие во время сборки.

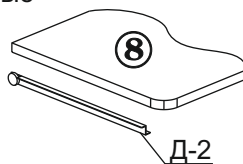
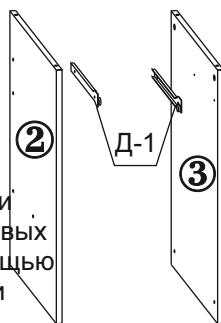
Для сборки изделия необходим следующий инструмент: крестовая отвертка, молоток, ключ-шестигранник 4мм (входит в комплект изделия).



1.1. Закрепить на боковые торцы выкатной полки №8 ответные планки направляющих длиной 350мм (Д-2) с помощью шурупов 3,5х13 роликами назад.

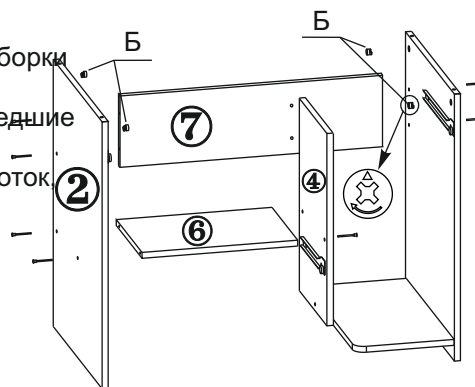
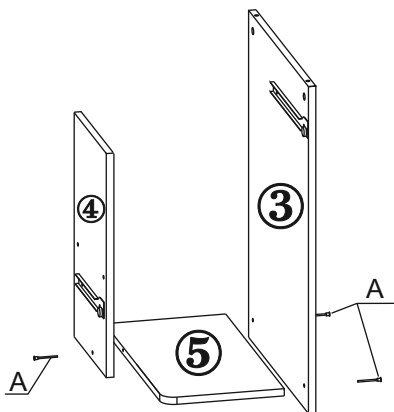
Закрепить на боковых стенках №2 и №3 в верхней части направляющие длиной 350мм (Д-1) и в нижней части боковых стенок дет.№2 и №4 направляющие длиной 250мм с помощью шурупов 3,5х16 расширяющейся частью вверх и роликами вперед.

Закрепить на нижних торцах боковых стенок №2,3 колесные опоры с помощью межсекционной стяжки.



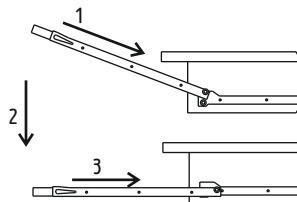
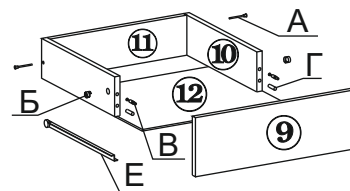
1.2. Соединить правую боковую стенку №3 и среднюю стенку №4 с полкой №5 с помощью винтовой стяжки (А).

Для закручивания винтовой стяжки используйте прилагаемый в комплекте ключ (Б).



1.4. В отверстия с нижней стороны столешницы №1 заверните штоки эксцентриков (В). Опустите столешницу на боковины (дет.№2,3) таким образом, чтобы штоки эксцентриков вошли в отверстия на торцах боковин и поверните эксцентрики на боковинах на 180 градусов по часовой стрелке.

Закройте входящими в комплект заглушками эксцентрики и винтовую стяжку. Установите заглушки 5мм в отверстия на столешнице (отверстия предназначены для установки надстройки КН-01 или КН-12).

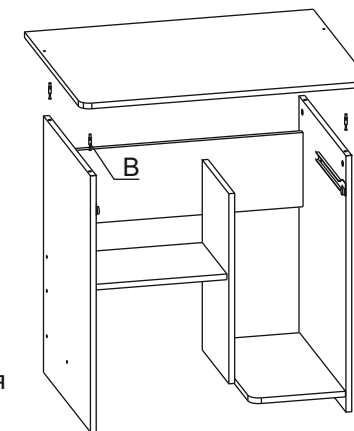


1.4. Установите ящик и выкатную полку.

1.3. Соединить полученную тумбу и левую боковую стенку №2 с помощью полки №6, царги №7.

Крепление деталей производится с помощью винтовой стяжки (А).

В отверстия в боковых стенках вставьте эксцентрики (В). Стрелка на эксцентрике должна быть направлена вверх.



1.3. Соберите ящики. Для этого:

- Соедините винтовой стяжкой заднюю стенку ящика (дет.№11) с боковыми стенками (дет.№10);
- В отверстия на фасаде ящика закрутите штоки эксцентриков и вставьте шканты;
- Соедините фасад ящика с боковыми стенками так, чтобы штоки эксцентриков и шканты вошли в отверстия на боковых стенках.
- Вставьте дно ящика (дет.№14) в паз, профрезерованный в фасаде. Закрепите дно гвоздями.
- Закрепите на боковинах ящика (дет.№ 10) ответные части роликовых направляющих, вплотную к фасаду, с помощью шурупов 3,5х16;

Изделие готово к эксплуатации.