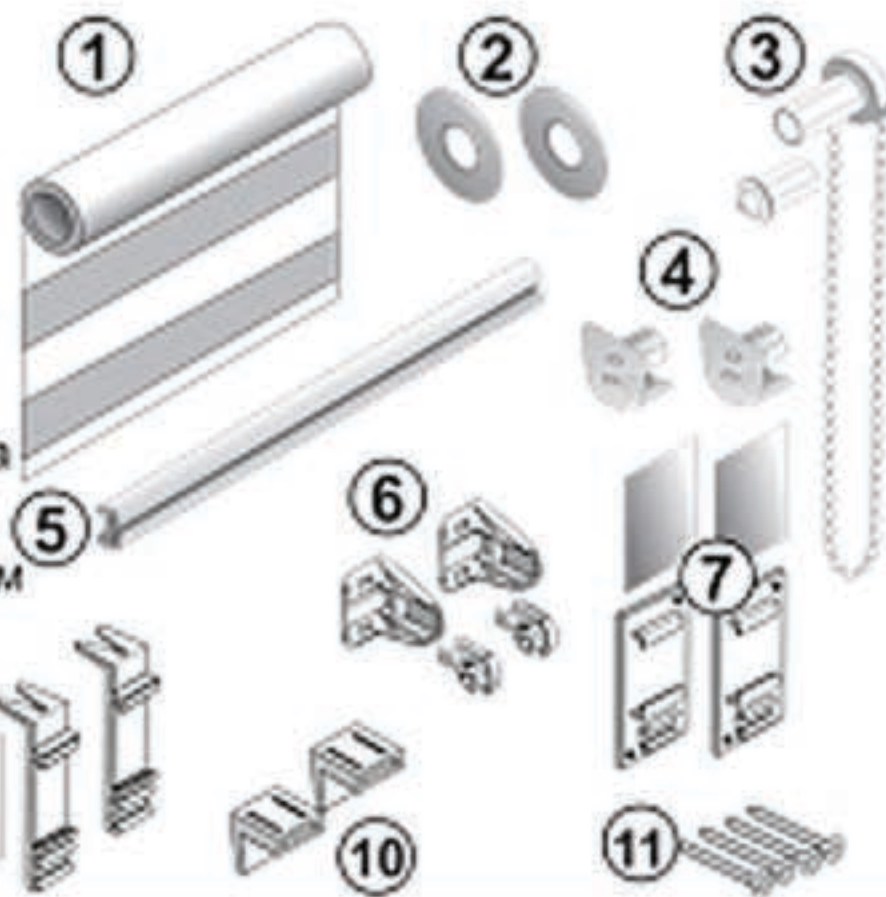


## КОМПЛЕКТАЦИЯ

- ① Штора "День-ночь" с трубой
- ② Ограничитель
- ③ Цепочный механизм с заглушкой
- ④ Заглушка-фиксатор
- ⑤ Фиксирующая профильная планка
- ⑥ Держатели
- ⑦ Площадка с двусторонним скотчем
- ⑧ Утяжелитель
- ⑨ Навесной кронштейн
- ⑩ Зажим
- ⑪ Шурупы
- ⑫ Фиксатор для цепочки



## СБОРКА ШТОРЫ

Наденьте ограничитель на цепочный механизм с заглушкой. Вставьте цепочный механизм в вал, на котором закреплена штора.

Вставьте нижний край ткани в паз фиксирующей профильной планки.

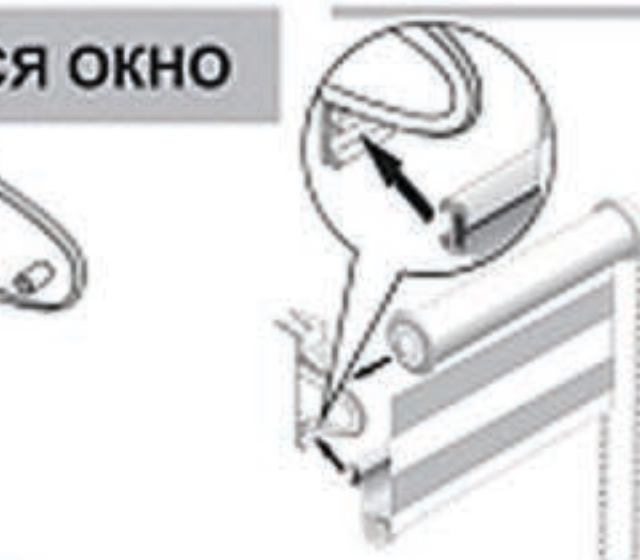
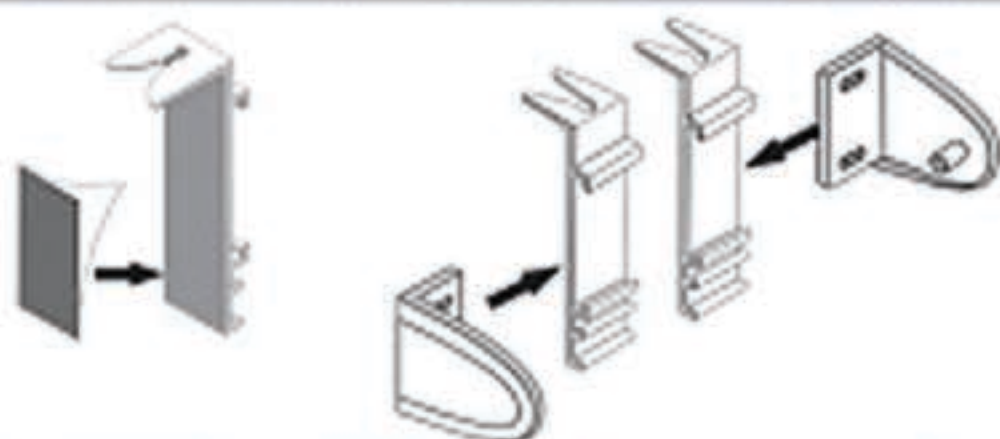


**Внимание!** Для удобства монтажа и последующей эксплуатации, в держателе предусмотрены фиксирующие скобы – вставьте их до щелчка как показано на картинке.

Часть открытого цепочного механизма должна быть направлена строго вниз!



## МОНТАЖ НА ОТКРЫВАЮЩЕЕСЯ ОКНО



Приклейте скотч к обратной стороне навесного кронштейна. Вставьте кронштейн в пазы навесного держателя до упора.

Вставьте фиксирующую профильную планку в нижние пазы навесного кронштейна. Края цепочного механизма вставьте в держатель.

Закрепите штору на раме. Вставьте утяжелитель в образовавшуюся петлю шторы. По бокам утяжелителя закрепите заглушки-фиксаторы.

## МОНТАЖ НА "ГЛУХОЕ" ОКНО



Приклейте скотч к обратной стороне площадки. Вставьте держатели в пазы площадки до упора.

Вставьте фиксирующую профильную планку в нижние пазы площадки. Края цепочного механизма вставьте в держатели.

Приклейте площадки на отмеченные места на раме. Вставьте утяжелитель в образовавшуюся петлю шторы. По бокам утяжелителя закрепите заглушки-фиксаторы.

**При необходимости, требуется дополнительная фиксация на более сильный клей или шурупы.**

Обезжирить поверхность окна перед приклеиванием. Цепочка может быть установлена на левой или правой стороне.

### УХОД:

- Чтобы ткань не отделилась от трубы, она должна быть намотана на трубу не менее одного раза.
- Для чистки шторы используются специальные средства с нейтральным PH. Пена наносится губкой, потом смывается влажной тряпкой. Нужно помнить, что сушатся рулонные шторы в развернутом виде.
- При резких изменениях температуры скотч меняется в объеме, что может привести к отклеиванию площадки.
- Изменение размеров изделия ведет к потере гарантии на изделие.

### ВНИМАНИЕ!

Маленькие дети могут запутаться в цепочке, тянуть шнуры, ленты, которые служат управлением шторы. Для предотвращения задушения или удушения ребенка нужно:

- ограничить доступ детей к цепи.
- не ставить кровати, колыбели и мебель возле цепочек управления механизмом шторы.

