



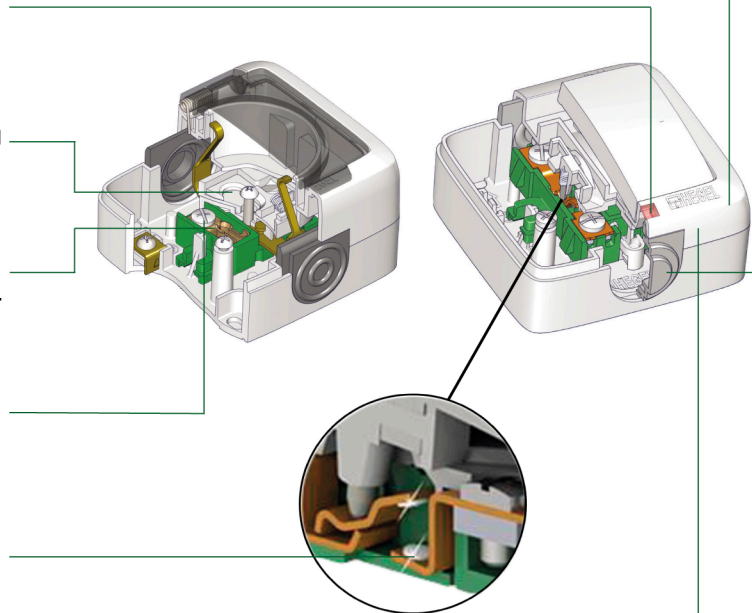
КОГДА НУЖНО БОЛЬШЕ ВОЗДУХА:

- розетки и выключатели открытой установки со степенью защиты IP44 в среднем **на 25% компактнее** по сравнению с изделиями других производителей;
- прозрачная крышка** зрительно делает розетку еще **изящнее**.

СПОКОЙСТВИЕ И БЕЗОПАСНОСТЬ:

- инновационный индикатор **не допускает** паразитное **мерцание** выключенных ЭСЛ и светодиодных ламп. Это бережет нервы взрослых и спокойствие детей, а также **экономит электроэнергию**;
- защитные шторки **оберегают** слишком любознательных **детей** от поражения электрическим током;
- пружинная бронза** – это надежный контакт на протяжении всего срока эксплуатации розетки HEGEL. Даже при чередовании размеров контактных штифтов электрических вилок **не возникнет искрения и перегрева** в контактной группе;
- винтовой зажим с усиленной гайкой даёт **многолетнее** постоянное прижимное **усилие** для медных и для **алюминиевых** проводников и обеспечивает **пожаробезопасность**;
- цельносеребряные** контакты обеспечивают **надёжность** и безопасность **продолжительной** эксплуатации даже при значительной **реактивной** нагрузке (например, люминесцентные лампы).

- компактность сочетается с **удобством подключения** и размещения подсоединительных проводов;
- по мнению профессиональных участников Российского рынка электротехники – **гермовводы HEGEL самые эластичные и лучше всех** защищают место ввода провода в изделие.
- толщина внешнего пластика 2 мм, что в **2,5 раза больше и прочнее**, чем у производителей, которые экономят на качестве.



ВОЗМОЖНОСТИ ДЛЯ ПОЛЬЗОВАТЕЛЯ:

- в ассортименте есть **двойные розетки** и комбинированные розетки с выключателем;
- честное** соответствие жестким требованиям степени пылевлагозащиты **IP 44**;
- лицевой пластик **выдерживает** многократные **перепады температур** и **не выгорает** под воздействием ультрафиолетового излучения;

Розетки и выключатели HEGEL красивые внутри и снаружи, а красивые розетки и выключатели лучше работают.

ПОЛНОСТЬЮ СДЕЛАНО В РОССИИ. ДЛЯ ВСЕГО МИРА.

Размер имеет значение!



ALFA розетки и выключатели
Пылевлагозащитенная серия
Воздушный дизайн

ENC 10/16A

IP44

Воздушный дизайн

ВЫКЛЮЧАТЕЛЬ
открытой установки
одноклавишный



ВА10-211
ВА16-211

-01

10/16А - 250В - 72x70x38 мм

ВЫКЛЮЧАТЕЛЬ
открытой установки
одноклавишный,
с индикацией



ВА10-212
ВА16-212

-01

10/16А - 250В - 72x70x38 мм

Исключает паразитное
мерцание выключенных ЭСЛ
и светодиодных ламп.

ВЫКЛЮЧАТЕЛЬ
открытой установки
двухклавишный



ВА10-251
ВА16-251

-01

10/16А - 250В - 72x70x38 мм

ВЫКЛЮЧАТЕЛЬ
открытой установки
двухклавишный,
с индикацией



ВА10-252
ВА16-252

-01

10/16А - 250В - 72x70x38 мм

Исключает паразитное
мерцание выключенных ЭСЛ
и светодиодных ламп.

ПЕРЕКЛЮЧАТЕЛЬ
открытой установки,
одноклавишный



ВА10-261
ВА16-261

-01

10/16А - 250В - 72x70x38 мм

ПЕРЕКЛЮЧАТЕЛЬ
открытой установки
одноклавишный,
с индикацией



ВА10-262
ВА16-262

-01

10/16А - 250В - 72x70x38 мм

Исключает паразитное
мерцание выключенных ЭСЛ
и светодиодных ламп.

Воздушный дизайн

РОЗЕТКА
открытой установки одноместная,
без заземляющих контактов,
без шторок



РА16-201

-01

16А - 250В - 72x70x46 мм

РОЗЕТКА
открытой установки одноместная,
без заземляющих контактов,
со шторками



РА16-202

-01

16А - 250В - 72x70x46 мм

РОЗЕТКА
открытой установки одноместная,
с заземляющими контактами,
без шторок



РА16-211

-01

16А - 250В - 72x70x46 мм

РОЗЕТКА
открытой установки одноместная,
с заземляющими контактами,
со шторками



РА16-212

-01

16А - 250В - 72x70x46 мм

РОЗЕТКА
открытой установки
двухместная,
без заземляющих
контактов,
без шторок



РА16-241

-01

16А - 250В - 124x72x54 мм

РОЗЕТКА
открытой установки
двухместная,
без заземляющих
контактов,
со шторками



РА16-242

-01

16А - 250В - 124x72x54 мм

Воздушный дизайн

РОЗЕТКА
открытой установки
двухместная,
с заземляющими
контактами,
без шторок



РА16-251

-01

16А - 250В - 124x72x54 мм

РОЗЕТКА
открытой установки
двухместная,
с заземляющими
контактами,
со шторками



РА16-252

-01

16А - 250В - 124x72x54 мм

БЛОК
открытой установки:
розетка с
заземляющими
контактами,
без шторок +
выключатель
одноклавишный



БА16-211

-01

16А - 250В - 124x72x49 мм

БЛОК
открытой установки:
розетка с
заземляющими
контактами,
со шторками +
выключатель
одноклавишный



БА16-221

-01

16А - 250В - 124x72x49 мм

БЛОК
открытой установки:
розетка с
заземляющими
контактами,
без шторок +
выключатель
двухклавишный



БА16-212

-01

16А - 250В - 124x72x49 мм

БЛОК
открытой установки:
розетка с
заземляющими
контактами,
со шторками +
выключатель
двухклавишный



БА16-222

-01

16А - 250В - 124x72x49 мм