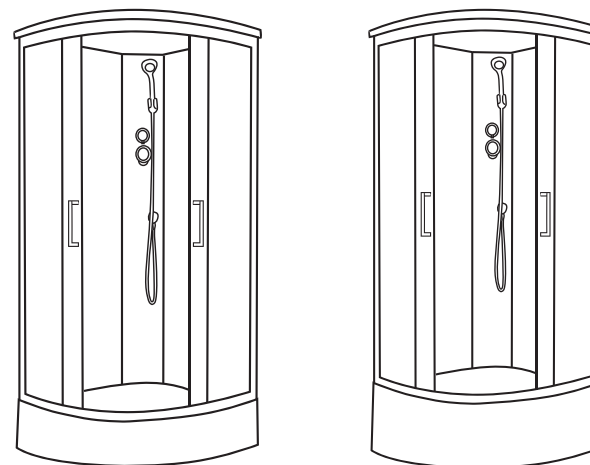


## Инструкция по монтажу

AV Engineering  
Sicily Plus, Grace Plus



ДУШЕВАЯ КАБИНА

Размер: 900\*900\*2150мм

Уважаемый покупатель,

Спасибо за то, что Вы выбрали продукцию торговой марки **AV ENGINEERING**. Чтобы пользоваться данным изделием безопасно и наиболее эффективно, пожалуйста, внимательно прочитайте данную инструкцию.

Завод-изготовитель оставляет за собой право изменять, увеличивать либо уменьшать габариты и модификацию изделия. При этом изготовитель не обязан предупреждать о будущих изменениях, но приносит свои извинения за любые неудобства.

## СОДЕРЖАНИЕ

- 1** ТРЕБОВАНИЯ БЕЗОПАСНОСТИ. ЭКСПЛУАТАЦИЯ И УХОД ЗА ИЗДЕЛИЕМ.
- 2** ТЕХНИЧЕСКИЕ ПАРАМЕТРЫ
- 3** КОМПЛЕКТАЦИЯ
- 4** КОНФИГУРАЦИЯ ИЗДЕЛИЯ
- 5** СБОРКА ДУШЕВОГО ПОДДОНА
- 6** УСТАНОВКА ДУШЕВОГО ПОДДОНА
- 7** СБОРКА ПЕРЕДНЕГО КАРКАСА
- 8** УСТАНОВКА СТЕКЛЯННОЙ ДВЕРИ
- 9** УСТАНОВКА ЗАДНИХ ПАНЕЛЕЙ И КРЫШИ
- 10** УСТАНОВКА ЛЕЙКИ И СМЕСИТЕЛЯ
- 11** ГАРАНТИЙНЫЙ ТАЛОН

## ТРЕБОВАНИЯ БЕЗОПАСНОСТИ

1. Хранение упакованных изделий осуществляется в закрытых помещениях при температуре окружающего воздуха от -40°C до +40°C и относительной влажности не более 85%.
2. Не храните изделие рядом с легковоспламеняющимися предметами, а также кислотами и растворителями.
3. Утилизация изделий производится в соответствии с требованиями местных органов власти.
4. Транспортировку упакованных изделий можно осуществлять всеми видами закрытых транспортных средств. Во время транспортировки изделие должно быть надежно закреплено во избежание возможных повреждений.
5. Температура горячей воды, подаваемой к кабине, не должна превышать 60°C.
6. Максимальная нагрузка на поддон 180 кг.
7. Уровень канализации не должен превышать 30 мм от пола до центра канализационной трубы.
8. Не допускается эксплуатация изделия людьми с умственными отклонениями и несовершеннолетними детьми без присмотра взрослых. Не допускается употребление алкоголя, сильнодействующих лекарственных препаратов и наркотических веществ в душевой кабине.

## ЭКСПЛУАТАЦИЯ И УХОД ЗА ИЗДЕЛИЕМ

1. Регулярная чистка изделия. Для регулярной чистки изделия используйте нейтральное моющее средство и мягкую ткань. При появлении трудноудаляемых пятен, используйте раствор уксуса либо отполируйте изделие зубной пастой, после чего промойте место обработки водой. Не используйте для дезинфекции вещества (муравьиную кислоту, формальдегид), способные повредить поверхность изделия.
2. Удаление пятен от воды. Для удаления пятен от воды можно использовать моющее средство, содержащее слабый раствор кислоты (например: лимонный сок) или слегка подогретый раствор уксуса. После обработки моющими средствами промойте изделие водой.
3. Царапины на пластиковом поддоне удаляются сначала при помощи абразивной бумаги (№1200) и затем посредством абразивной бумаги мокрого полирования (№1500). Для финишного полирования изделия, используйте мягкую ткань и зубную пасту либо полироль.
4. Для ухода за хромированными частями изделия используйте фланелевую ткань. Не используйте средства содержащие органические растворители, а также абразивные материалы.
5. Во избежание образования засора дренажного сифона производите его регулярную очистку. Для предотвращения засора гидромассажных форсунок и другого оборудования в душевой кабине, а также предотвращения выхода из строя каких-либо агрегатов, проводите профилактический осмотр не реже двух раз в год.
6. Во избежание деформации пластика температура используемой воды не должна превышать 60°C.
7. Не придвигайте душевую кабину на расстояние менее 15 см. к прилегающим отопительным приборам, трубам водоснабжения и канализации, так как это может привести к выходу из строя оборудования на изделии.

Душевая кабина

Модель Sicily Plus. Габариты: 90x90x215cm

Модель Grace Plus. Габариты: 90x90x215cm

### ◆ КОМПЛЕКТАЦИЯ ИЗДЕЛИЯ

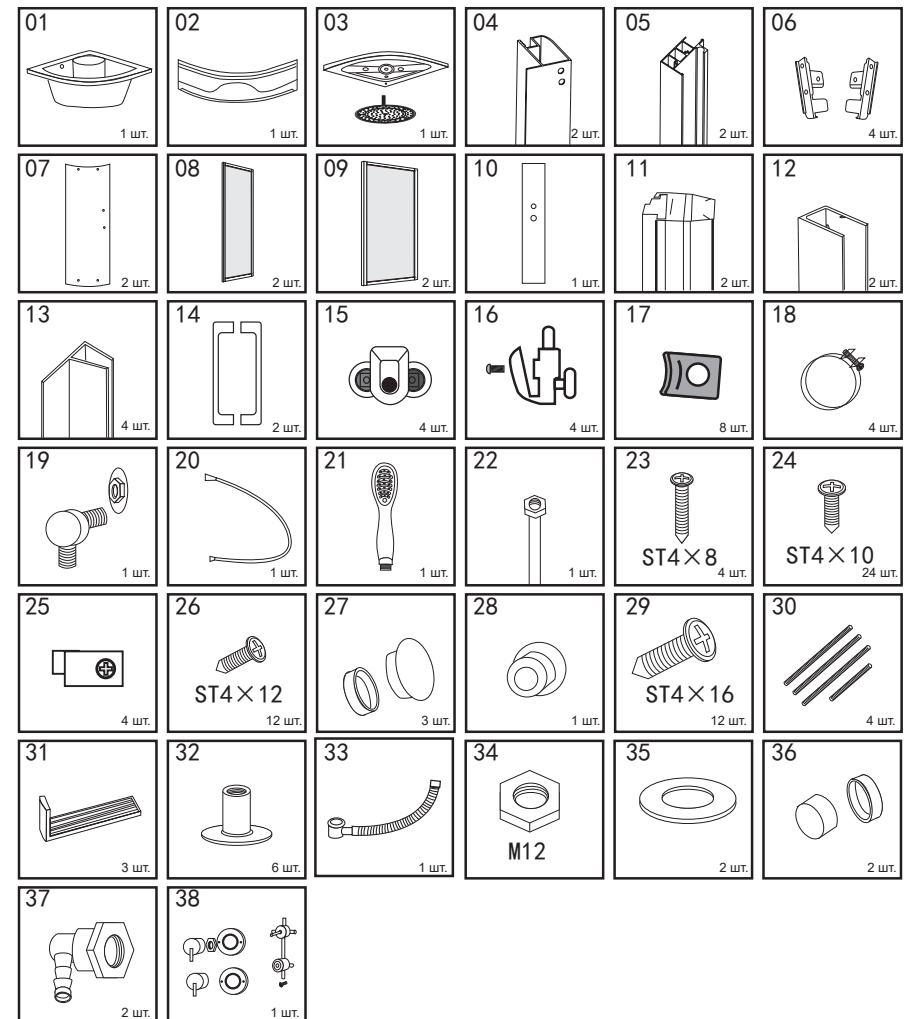
- стекло дверное - 2шт.
- стекло боковое - 2шт.
- профиль вертикальный боковой - 2шт.
- уплотнитель магнитный - 2шт.
- уплотнитель водозащитный - 4шт.
- уплотнитель U-образный ПВХ - 2шт.
- комплект аксессуаров - 1комп.:
  - ручка дверная - 2шт.
  - ролик - 8шт.
  - отбойник роликов дверных - 8шт.
  - смазка для направляющих - 1пак.
  - комплект крепежа - 1 комп. (23, 24, 29)
- направляющая - 2шт.
- поддон - 1шт.
- сифон дренажный - 1шт.
- крыша с душем - 1шт.
- задняя панель - 2шт.
- средняя панель - 1шт.
- смеситель с набором для подключения к водоснабжению - 1шт. (18, 19, 20, 21, 22, 37, 38)

### ◆ ПОДКЛЮЧЕНИЕ К ВОДОСНАБЖЕНИЮ И КАНАЛИЗАЦИИ

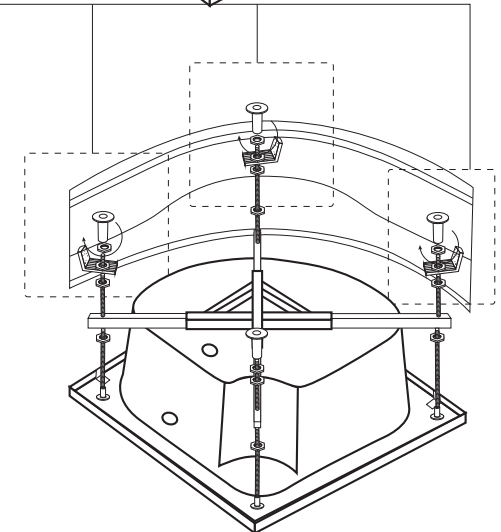
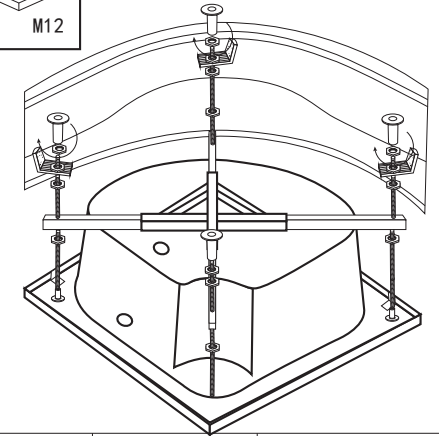
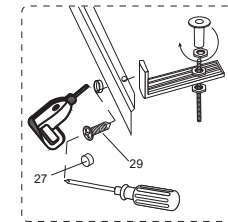
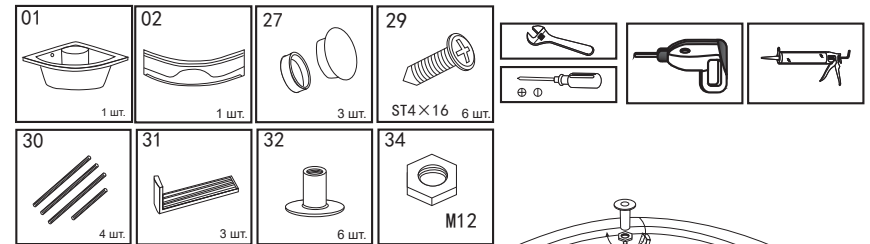
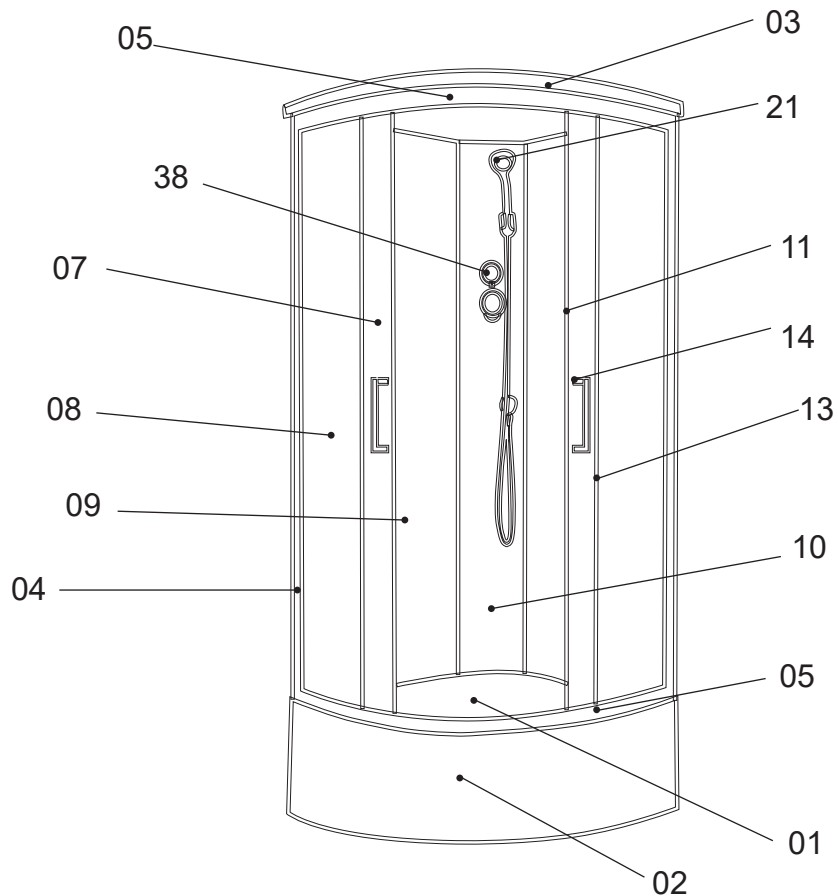
Подключение к водоснабжению: D 1/2"

Подключение к канализации: D 1 1/4"

Используемое давление воды 1,5-4,5 BAR.



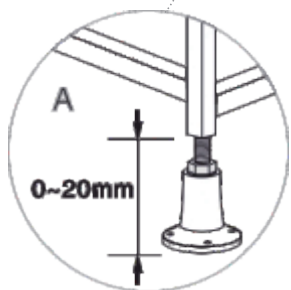
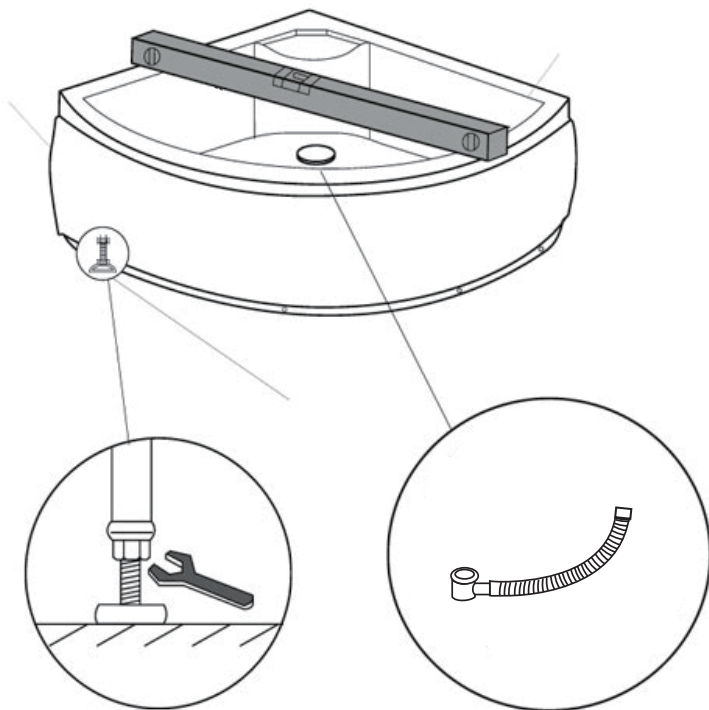
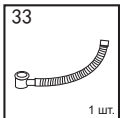
01	Поддон	09	Задняя панель
02	Юбка	10	Средняя панель
03	Крыша с душем	11	Магнитный уплотнитель
04	Боковой алюм. профиль	13	Защита от брызг
05	Верхние и нижние направляющие	14	Ручка
07	Дверное стекло	21	Лейка
08	Боковое стекло	38	Смеситель



- А. Закрутите шпильки (30) в посадочные места.
- В. Установите металлическую раму и закрепите ее посредством саморезов (3,2x35мм).
- С. Установите пластиковые кронштейны Г-образные для крепления экрана к раме и пластиковые опоры на шпильки.
- Д. Закрепите нижний край экрана посредством саморезов (3x15мм). Шляпки саморезов закройте декоративными заглушками.
- Е. Верхний край экрана закрепите посредством саморезов (3x15мм) и прижимных кронштейнов.



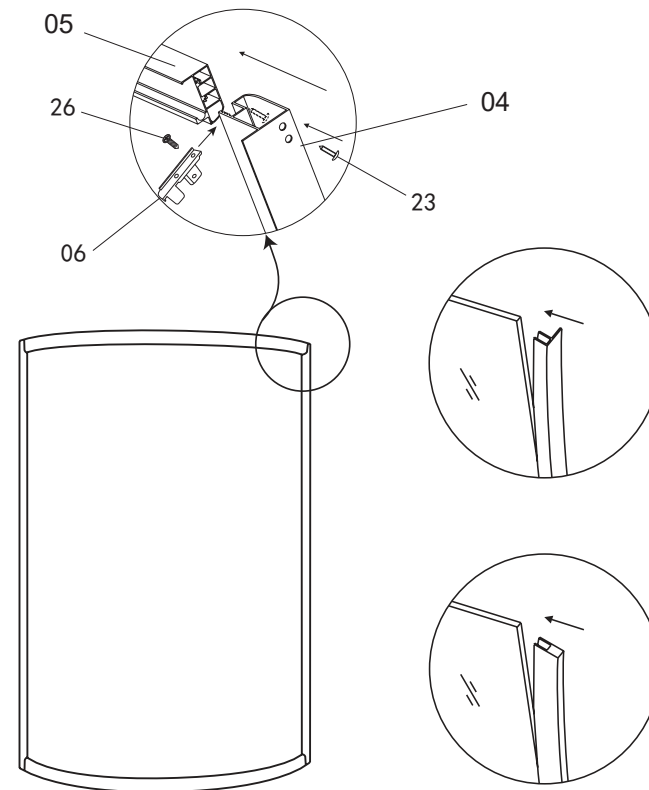
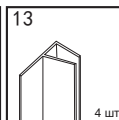
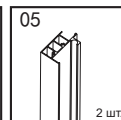
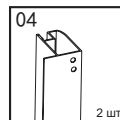
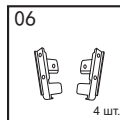
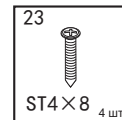
## 6 УСТАНОВКА ДУШЕВОГО ПОДДОНА



A. Установите поддон на штатное место. При помощи строительного уровня отрегулируйте высоту пластиковых опор так, чтобы поддон стоял строго горизонтально (во избежание застаивания воды на дне изделия).

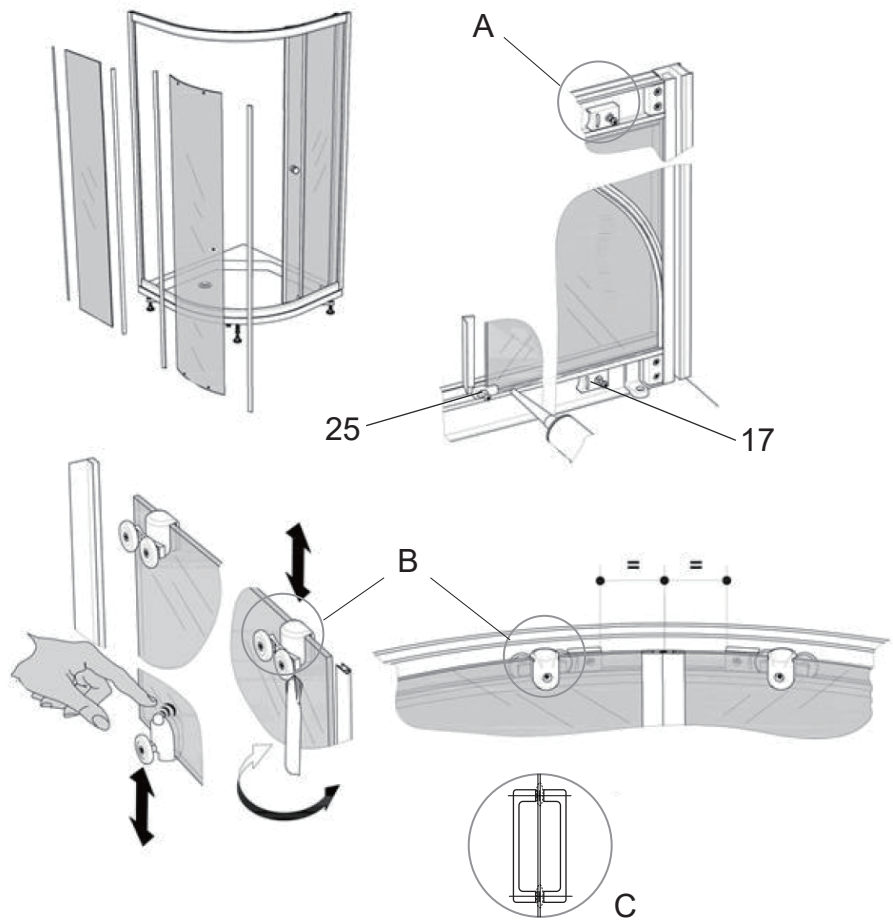
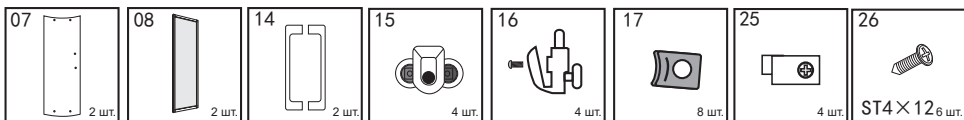
B. Установите дренажный сифон.

## 7 СБОРКА ПЕРЕДНЕГО КАРКАСА



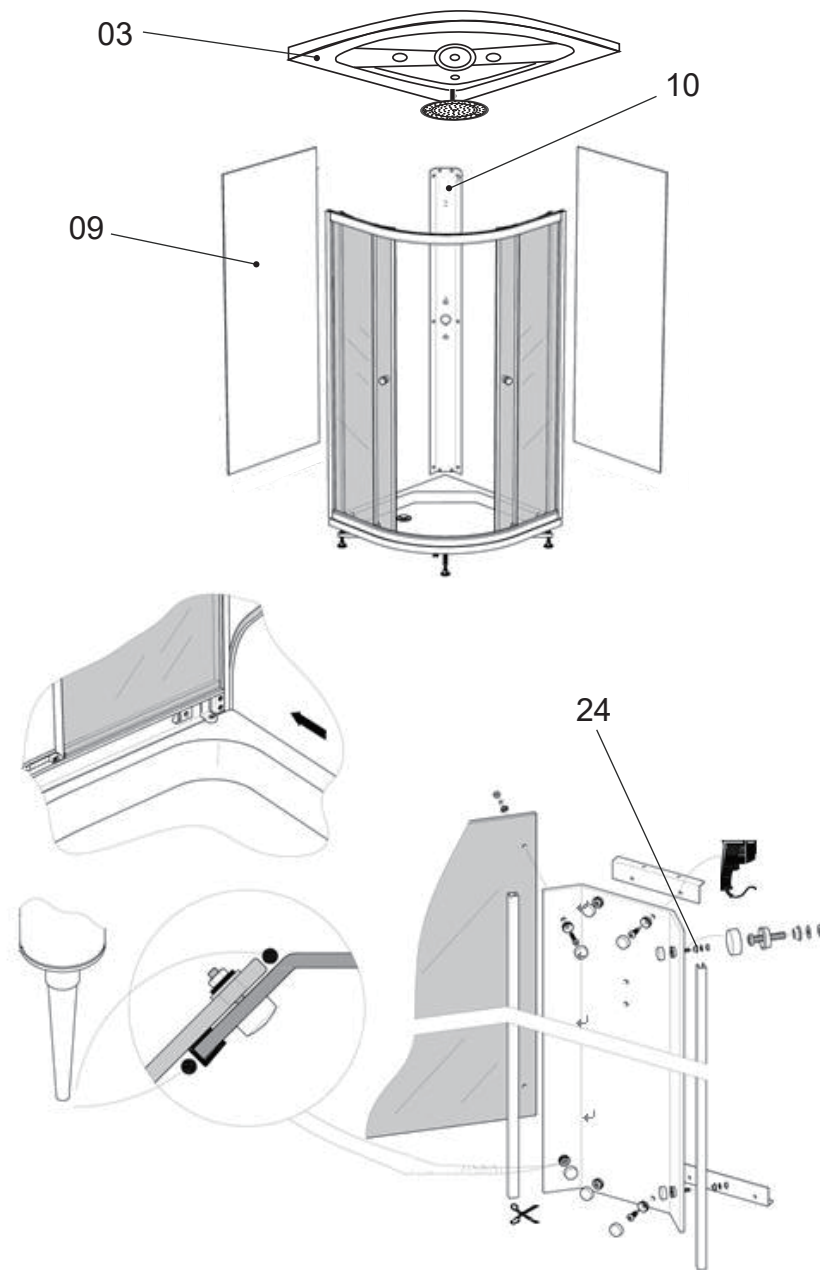
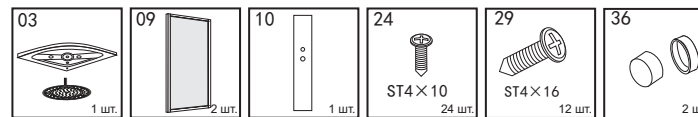
A/B Произведите сборку переднего каркаса согласно рис. При установке боковые стекла (используйте U-образные ПВХ уплотнители в стыках между стеклами и алюминиевыми профилями).

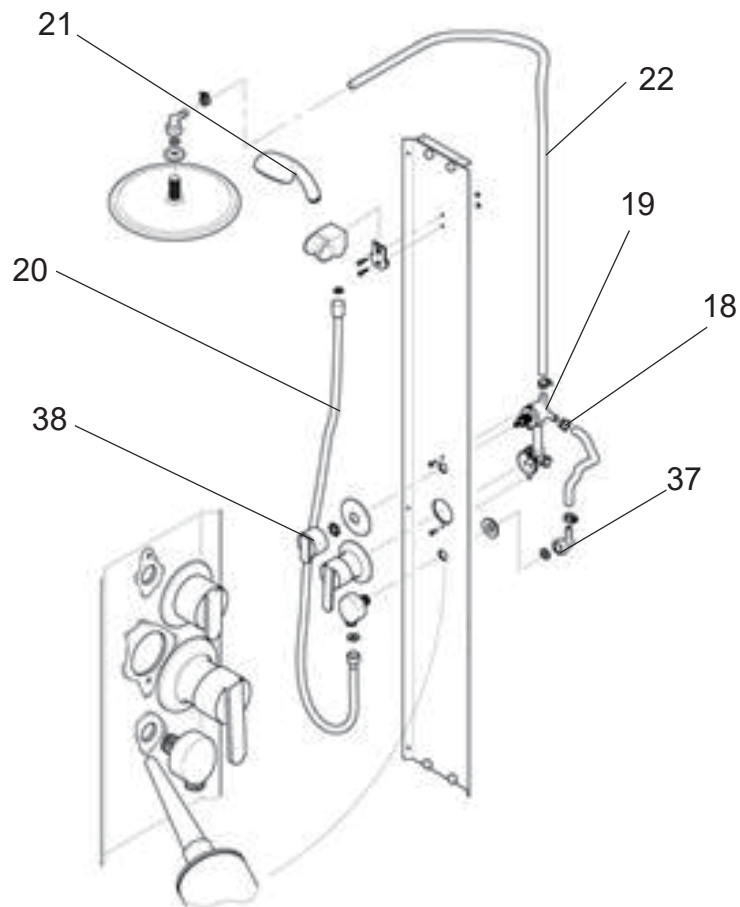
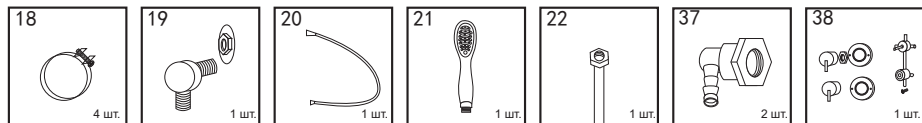
## 8 УСТАНОВКА СТЕКЛЯННОЙ ДВЕРИ



- A. Установите отбойники роликов.  
B. Закрепите ролики в отверстиях стеклянной двери. Вначале заведите ролики в верхнюю направляющую, а затем в нижнюю. Смажьте внутреннюю часть алюминиевых направляющих специальной смазкой (входит в комплект).  
C. После установки стеклянной двери установите ручки.

## 9 УСТАНОВКА ЗАДНИХ ПАНЕЛЕЙ И КРЫШИ





## ГАРАНТИЙНЫЙ ТАЛОН

Наименование товара \_\_\_\_\_

Модель \_\_\_\_\_

Организация-продавец \_\_\_\_\_

Дата продажи « \_\_\_\_\_ » \_\_\_\_\_ 20 \_\_\_\_ г.

\_\_\_\_\_  
(Подпись и ФИО ответственного лица продавца)

М.П.

### Уважаемые покупатели!

Благодарим Вас за выбор продукции AV Engineering, изготовленной по высоким стандартам качества. Перед использованием изделия, пожалуйста, внимательно ознакомьтесь с информацией, изложенной в гарантийном талоне и инструкции по эксплуатации.

### Гарантийный срок эксплуатации исчисляется в течение 12 месяцев со дня продажи

*Гарантия не распространяется:*

- На оборудование, установленное в местах общего пользования.
- На стекло (стеклянные дверцы).
- На расходные материалы, уплотнители, аксессуары, декоративные элементы, зеркала.

**ВНИМАНИЕ!** Внешний вид и комплектация изделия проверяется Покупателем в момент приобретения товара.

### Гарантийные обязательства:

1. В течение гарантийного срока бесплатно устраняются заводские дефекты за счет производителя путем замены или ремонта изделия.
2. В случае появления замечаний (претензий) к качеству изделия, просим обращаться в пункт продажи изделия.
3. Дефектные части, узлы или полностью неисправное изделие подлежат ремонту в течение гарантийного срока при:
  - предоставлении оригинала расчетного документа (фискального кассового чека);
  - наличии заполненного гарантийного талона с указанием наименований изделия (серия, модель), даты продажи, подписи и печати продавца;
  - правильности использования и обращения с изделием (отсутствие механических повреждений, следов самостоятельного ремонта, применение моющих средств по уходу, не содержащие агрессивных химических веществ и т.п.).
4. Решение о замене / ремонте изделия или его составных частей принимается специалистом сервисной службы. Детали и узлы, подлежащие замене, переходят в собственность сервисной службы.
5. Гарантийный срок увеличивается на время пребывания товара в ремонте. Указанное время исчисляется со дня, когда потребитель обратился в сервисный центр с требованием об устранении недостатков.
6. Условия гарантии не предусматривают работы по бесплатной установке оборудования.
7. Производитель оставляет за собой право на внесение изменений в конструкцию изделия, а также комплектации и дизайна.

### Условия отказа от гарантийного обслуживания:

1. Отсутствие документов на изделие, подтверждающие его приобретение в магазине (фискального кассового чека, заполненного гарантийного талона с указанием наименования изделия (серия, модель), даты продажи, подписи и печати продавца).
2. Несоблюдение инструкции по монтажу, обслуживанию и уходу.
3. Использование запасных частей других производителей.
4. Использование изделия не по назначению.
5. Наличие механических повреждений.
6. Ремонт или переоборудование изделия не уполномоченными на это лицами.
7. Попадание внутрь посторонних предметов.
8. Сильное загрязнение, образование известняковых отложений.
9. Неисправности, вызванные независимыми от производителя причинами (перепады давления в водопроводных сетях, коррозия водопровода, стихийные бедствия, пожар и т.п.).
10. Обработка поверхностей абразивными веществами, веществами, содержащими щелочи, хлор, кислоты, ацетон и др.

### Технические данные:

- минимальное рабочее давление - 0,5 бар
- максимальное рабочее давление - 10 бар
- рекомендованное рабочее давление - 1-5 бар
- давление по результатам испытаний - 16 бар
- максимальная температура воды - 80 °С
- разница давлений холодной и горячей воды +/- 10%

Претензий по внешнему виду и комплектности изделия не имею, с гарантийными условиями и инструкцией по монтажу, обслуживанию и уходу ознакомлен.

Подпись покупателя \_\_\_\_\_

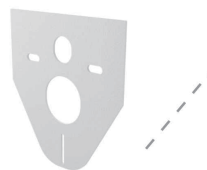
Дата приемки товара на гарантийный ремонт	Вид / причина неисправности	Подпись продавца

## Собери СВОЙ инсталляционный сет!

Гарантия - 2 года



Регулятор скорости смыва



Звуко-изоляционная плита



Унитазы из высококачественного фарфора

Сиденье из дюропласта с доводчиком

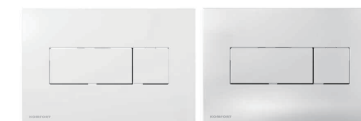
20 возможных вариантов

Изготовлено и собрано в Чехии



Кнопка C371

Кнопка C370



Кнопка C371

Кнопка C370

### Скрытая система инсталляции KOMFORT



Унитаз подвесной COMFORT AV



Унитаз подвесной ART AV



Унитаз подвесной ARCO AV

Унитаз подвесной ALCA AV



Унитаз подвесной ALCA Plus AV

