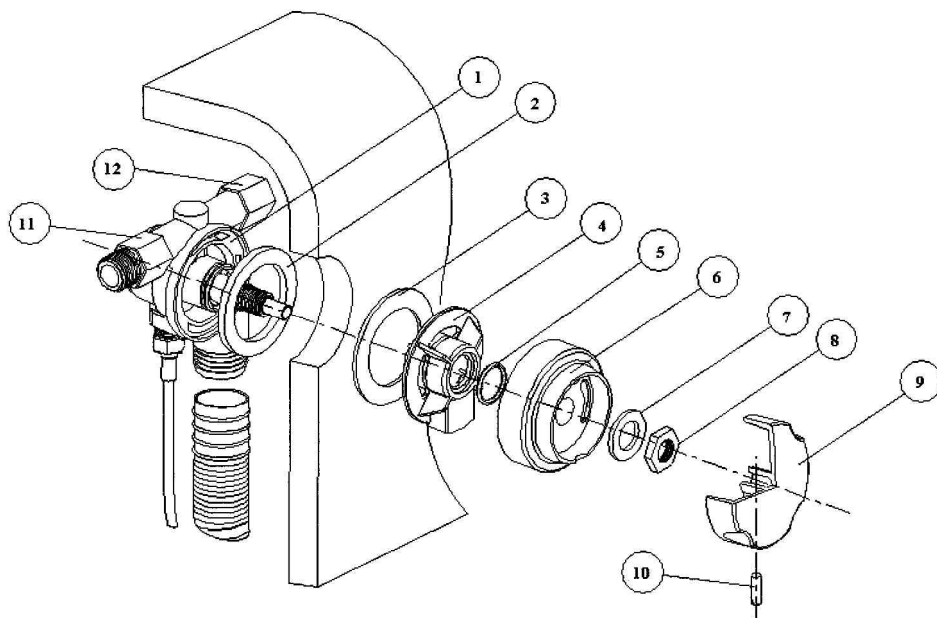


**CZ - Automatická vanová výpušť s napouštěním Eco**  
**GB - Automatic bath drain, integrated water inlet Eco**

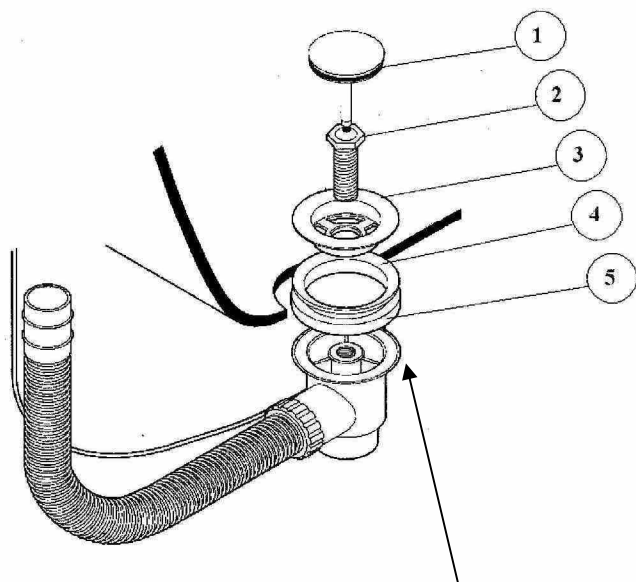


**CZ - vanový přepad**  
**GB - bath overflow**

1 - tělo přepadu / 2 - těsnění  
 3 - pěnové těsnění / 4 - tryska  
 5 - „O“ kroužek / 6 - kryt trysky  
 7 - podložka / 8 - matka  
 9 - oliva / 10 - červík  
 11 - měděná zátka / 12 - měděná spojka

1 - body of waste / 2 - gasket  
 3 - sponge gasket / 4 - overflow spout  
 5 - O-ring / 6 - overflow spout cover / 7 - metal washer  
 8 - thread nut / 9 - handle  
 10 - fixing screw / 11 - brass connection / 12 - brass plug

**CZ - Je nutné vždy použít měděnou zátka (12) a spojku (11).**  
**GB - Brass plug (12) and connection (11) must to be used always.**



**CZ - odpad**  
**GB - waste part**

1 - zátka  
 2 - šroub pro misku  
 3 - miska  
 4 - těsnění pod misku  
 5 - těsnění

1 - plug  
 2 - fixing screw  
 3 - drain  
 4 - conical gasket  
 5 - gasket

**CZ - Pro dosažení dokonalé těsnosti použijte silikon.**  
**GB - Apply silicon to ensure perfect watertight.**