

## Вытяжка

[ru] Правила пользования

D55ML66N1, D57ML6.N1., D58ML66N1





<b>Важные правила техники безопасности</b> .....	<b>3</b>
<b>Охрана окружающей среды</b> .....	<b>5</b>
Экономия электроэнергии.....	5
Правильная утилизация упаковки.....	5
<b>Режимы работы</b> .....	<b>5</b>
Режим отвода воздуха.....	5
Режим циркуляции воздуха.....	5
<b>Управление прибором</b> .....	<b>6</b>
Подсветка .....	6
Индикатор насыщения .....	6

<b>Очистка и уход</b> .....	<b>7</b>
<b>Что делать в случае неисправности?</b> .....	<b>10</b>
<b>Сервисная служба</b> .....	<b>10</b>
<b>Принадлежности</b> .....	<b>11</b>

Более подробную информацию о продукции, принадлежностях, запасных частях и службе сервиса можно найти на официальном сайте [www.neff-international.com](http://www.neff-international.com) и на сайте интернет-магазина [www.neff-eshop.com](http://www.neff-eshop.com)

## **⚠ Важные правила техники безопасности**

Внимательно прочитайте данное руководство. Оно поможет вам научиться правильно и безопасно пользоваться прибором. Сохраняйте руководство по эксплуатации и инструкцию по монтажу для дальнейшего использования или для передачи новому владельцу.

Безопасность эксплуатации гарантируется только при квалифицированной сборке с соблюдением инструкции по монтажу. За безупречность функционирования ответственность несёт монтажёр.

Этот прибор предназначен только для домашнего использования. Прибор не предназначен для эксплуатации вне дома. Следите за прибором во время его работы. Производитель не несёт ответственности за повреждения, возникшие в результате использования не по назначению или неправильного обслуживания.

Данный прибор предназначен для использования на высоте не более 2000 м над уровнем моря.

Дети до 8 лет, лица с ограниченными физическими, умственными и психическими возможностями, а также лица, не обладающие достаточными знаниями о приборе, могут использовать прибор только под присмотром лиц, ответственных за их безопасность, или после подробного инструктажа и осознания всех опасностей, связанных с эксплуатацией прибора.

Детям не разрешается играть с прибором. Очистка и обслуживание прибора не должны производиться детьми, это допустимо, только если они старше 15 лет и их контролируют взрослые.

Не допускайте детей младше 8 лет к прибору и его сетевому проводу.

Распакуйте и осмотрите прибор. Не подключайте прибор, если он был поврежден во время транспортировки.

Подключение прибора без штепсельной вилки должен производить только квалифицированный специалист. Повреждения из-за неправильного подключения приводят к снятию гарантийных обязательств.

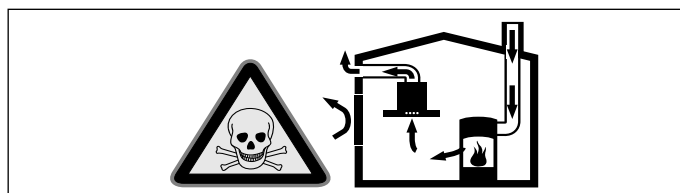
### **Опасность удушья!**

Упаковочный материал представляет опасность для детей. Никогда не позволяйте детям играть с упаковочным материалом.

### **Опасно для жизни!**

Втянутые обратно отработавшие газы могут стать причиной отравления.

Всегда обеспечивайте приток достаточного количества воздуха, если прибор и источник пламени с подводом воздуха из помещения работают одновременно в режиме отвода воздуха.



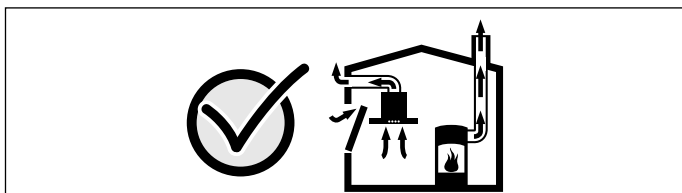
Источники пламени с подводом воздуха из помещения (например, работающие на газе, жидком топливе, дровах или угле нагреватели, проточные водонагреватели, бойлеры) получают воздух для сжигания топлива из помещения, где они установлены, а отработавшие газы отходят через вытяжную систему (например, вытяжную трубу) из помещения на улицу.

Во время работы вытяжки из кухни и располагающихся рядом помещений удаляется воздух и вследствие

недостаточного количества воздуха возникает понижение давления. Ядовитые газы из вытяжной трубы или вытяжного короба втягиваются обратно в жилые помещения.

- Поэтому всегда следует заботиться о достаточном притоке воздуха.
- Сам стенной короб системы притока/отвода воздуха не обеспечивает гарантию соблюдения предельной величины.

Для безопасной эксплуатации понижение давления в помещении, где установлен источник пламени, не должно быть выше 4 Па (0,04 мбар). Это может быть достигнуто, если требуемый для сжигания воздух будет поступать через незакрываемые отверстия, например, в дверях, окнах, с помощью стенного короба системы притока/отвода воздуха или иных технических мероприятий.



В любой ситуации обращайтесь за советом к компетентному лицу, ответственному за эксплуатацию и очистку труб, способному оценить вентиляционную систему всего дома и предложить Вам решение по принятию соответствующих мер.

Если вытяжка работает исключительно в режиме циркуляции воздуха, то эксплуатация возможна без ограничений.

### **Опасность возгорания!**

- Отложения жира в жирособиравшем фильтре могут вспыхнуть.

#### **Очищайте жирособиравший фильтр как минимум каждые 2 месяца.**

Никогда не используйте прибор без жирособиравшего фильтра.

- Отложения жира в жирособиравшем фильтре могут вспыхнуть. Никогда не работайте с открытым пламенем рядом с прибором (например, фламбирование). Прибор можно устанавливать вблизи источника для сжигания твёрдого топлива (например, дрова или уголь), если предусмотрена цельная несъёмная защитная панель. Не должно быть разлетающихся искр.
- Горячее растительное масло или жир легко воспламеняются. Не оставляйте без присмотра горячее масло или жир. Никогда не тушите огонь водой.

Выключите конфорку. Пламя можно осторожно погасить крышкой, пламягасящим покрывалом или подобными предметами.

- Включённая газовая конфорка, если на ней не установлена посуда, производит очень много тепла. Расположенная над ней вентиляционная установка может быть повреждена или воспламениться. Включайте газовую конфорку только при установленной посуде.
- При одновременной эксплуатации нескольких газовых конфорок производится очень много тепла. Расположенная сверху вентиляционная установка может быть повреждена или воспламениться. Две газовые конфорки не должны работать одновременно с высоким пламенем дольше 15 минут. Мощность одной горелки Wok (более 5 кВт) соответствует мощности двух газовых горелок.

### **Опасность ожога!**

В процессе эксплуатации открытые для доступа детали прибора сильно нагреваются. Не прикасайтесь к раскалённым деталям. Не подпускайте детей близко.

### **Опасность травмирования!**

- Некоторые детали внутри прибора имеют острые кромки. Используйте защитные перчатки.
- Поставленные на прибор предметы могут упасть. Не ставьте предметы на прибор.

### **Опасность удара током!**

- Неисправный прибор может быть причиной поражения током. Никогда не включайте неисправный прибор. Выньте из розетки вилку сетевого провода или выключите предохранитель в блоке предохранителей. Вызовите специалиста сервисной службы.
- При неквалифицированном ремонте прибор может стать источником опасности. Любые ремонтные работы и замена проводов и труб должны выполняться только специалистами сервисной службы, прошедшими специальное обучение. Если прибор неисправен, выньте вилку сетевого провода из розетки или отключите предохранитель в блоке предохранителей. Вызовите специалиста сервисной службы.
- Проникающая влага может привести к удару электрическим током. Не используйте очиститель высокого давления или пароструйные очистители.

## Причины повреждений

### Внимание!

Опасность повреждения в результате коррозии. Во избежание образования конденсата всегда включайте прибор при приготовлении продукта. Конденсатная вода может стать причиной повреждения, вызванного коррозией.

Чтобы предотвратить перегрузку оставшихся ламп, неисправные лампы следует немедленно заменить.

Опасность повреждения электроники вследствие проникшей влаги. Никогда не чистите элементы управления влажной тряпкой.

Повреждение поверхностей вследствие неправильной очистки. Очищайте поверхности из нержавеющей стали только в

направлении шлифования. Не используйте чистящие средства для стальных поверхностей для элементов управления.

Повреждение поверхностей вследствие применения едких или абразивных чистящих средств. Не используйте едкие или абразивные чистящие средства.

Опасность повреждения вследствие возврата конденсата. Установите канал для отвода воздуха чуть ниже прибора (уклон 1°).

## Охрана окружающей среды

Ваш новый прибор отличается особенной эффективностью энергопотребления. В этом разделе вы найдёте ряд рекомендаций, как при эксплуатации прибора сэкономить ещё больше энергии и как правильно утилизировать прибор.

### Экономия электроэнергии

- Во время приготовления позаботьтесь о достаточном притоке воздуха, чтобы обеспечить эффективную и бесшумную работу вытяжки.
- Настройте режим работы вентилятора в зависимости от интенсивности испарений. Включайте интенсивный режим только при необходимости. Пониженный режим работы вентилятора способствует снижению расхода электроэнергии.
- При высокой интенсивности испарений заранее выбирайте повышенный режим работы вентилятора. При значительном скоплении испарений в кухне потребуются более длительное использование вытяжки.
- Выключите вытяжку, если не предполагается её дальнейшее использование.

- Выключите подсветку, если не предполагается её дальнейшее использование.
- Следует очищать и менять фильтр с указанной периодичностью в целях повышения эффективности работы системы вентиляции и предотвращения опасности возникновения пожара.
- Установите крышку, чтобы уменьшить количество испарений и конденсата.

### Правильная утилизация упаковки

Утилизируйте упаковку с соблюдением правил экологической безопасности.



Данный прибор имеет отметку о соответствии европейским нормам 2012/19/EU утилизации электрических и электронных приборов (waste electrical and electronic equipment - WEEE).

Данные нормы определяют действующие на территории Евросоюза правила возврата и утилизации старых приборов.

## Режимы работы

Этот прибор может использоваться как в режиме вытяжной вентиляции, так и в режиме циркуляции воздуха.

### Режим отвода воздуха



Втянутый воздух очищается жировоулавливающим фильтром и подаётся по системе труб наружу.

**Указание:** Вытяжной воздух не должен выходить ни через эксплуатируемую дымовую трубу, ни в шахту, служащую для вытяжной вентиляции помещений, в которых находится источник пламени.

- Если вытяжной воздух выходит в неиспользуемую дымовую трубу, следует получить разрешение у компетентного лица, ответственного за эксплуатацию и очистку труб.
- Если вытяжной воздух отводится через наружную стену, следует использовать телескопический блок в кладке.

### Режим циркуляции воздуха



Вытяжка всасывает воздух, который очищается, проходя через жировоулавливающие и угольный фильтры, а затем возвращается обратно в кухню.

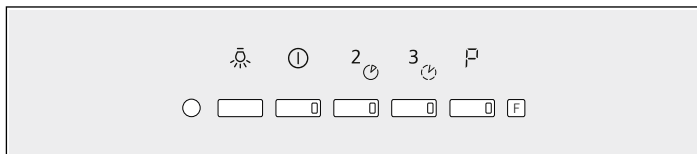
**Указание:** Для поглощения запахов в режиме циркуляции воздуха необходимо установить угольный фильтр. Информацию о различных возможностях использования прибора в режиме циркуляции воздуха Вы можете найти в проспектах или получить в специализированном магазине. Необходимые для этого принадлежности можно приобрести в специализированном магазине, сервисной службе или в магазине в Интернете. Номера принадлежностей указаны в конце инструкции по эксплуатации.

# Управление прибором

Эта инструкция действительна для нескольких вариантов прибора. Поэтому не исключено, что отдельные элементы оснащения, описанные в инструкции, в Вашем бытовом приборе отсутствуют.

**Указание:** Включайте вытяжку вначале приготовления пищи и выключайте лишь спустя несколько минут после окончания приготовления. Таким образом, кухонные испарения наиболее эффективно устраняются.

## Панель управления



### Пояснение

	Подсветка Вкл/Выкл
	Вентилятор Выкл/Режим работы вентилятора 1
	Режим работы вентилятора 2 / Инерционная фаза вентилятора
	Режим работы вентилятора 3 / Вентиляция с интервалами
	Интенсивный режим
	Индикатор насыщения

## Настройка вентилятора

### Включение

Нажмите кнопку , , или .

### Выключение

Нажмите кнопку .

**Указание:** Если включен режим работы вентилятора 2 или 3, нажмите кнопку дважды.

## Интенсивный режим

При особенно сильном запахе или чаде можно использовать интенсивный режим.

Нажмите кнопку .

Интенсивный режим включен.

### Указания

- Время работы интенсивного режима ограничено 6 минутами.
- По истечении 6 минут прибор автоматически переключается на выбранный ранее режим работы вентилятора.
- Интенсивный режим может быть задействован в выключенном состоянии, спустя 6 минут прибор снова выключится.

## Инерционная фаза вентилятора

Во время инерционной фазы вентилятора прибор работает в установленном ранее режиме и автоматически отключается через 30 минут.

1. Установите режим работы вентилятора.

2. Нажмите и удерживайте кнопку .

Инерционная фаза вентилятора активирована. Кнопка установленного режима мигает зелёным.

## Вентиляция с интервалами

При работе с заданным интервалом включения вентилятор автоматически включается на минимальной мощности на 10 минут каждый час. Через 24 часа вентиляция с интервалами отключается.

### Включение

Нажмите и удерживайте кнопку .

Функция вентиляции с интервалами активирована. Кнопка мигает.

### Выключение

Нажмите и удерживайте кнопку 3 или кнопку .

## Подсветка

Подсветку можно включать и выключать независимо от системы вентиляции.

Нажмите кнопку .

Подсветка включена.

### Настройка яркости

Нажмите и удерживайте кнопку , пока не будет достигнута требуемая яркость.

## Индикатор насыщения

При насыщении встроенных фильтров горит F:

Горит постоянно: очистите металлический жирособиравший фильтр.

Информацию об очистке металлического жирособиравшего фильтра см. в главе *Очистка и техническое обслуживание*.

### Обнуление индикатора насыщения

1. Выключите прибор.

2. Нажмите и удерживайте в течение трёх секунд кнопку .

Индикатор насыщения обнулён. F гаснет.

# Очистка и уход

## ⚠ Опасность ожога!

Во время работы прибор сильно нагревается, особенно в области ламп. Перед очисткой дайте прибору остыть.

## ⚠ Опасность удара током!

Проникшая в прибор влага может стать причиной удара током. Очищайте прибор только влажной салфеткой. Перед выполнением очистки выньте вилку сетевого кабеля из розетки или отключите предохранитель в блоке предохранителей.

## ⚠ Опасность удара током!

Проникающая влага может привести к удару электрическим током. Не используйте очиститель высокого давления или пароструйные очистители.

## ⚠ Опасность травмирования!

Некоторые детали внутри прибора имеют острые кромки. Используйте защитные перчатки.

## Чистящие средства

Во избежание повреждения различных поверхностей в результате применения неподходящих чистящих средств следуйте указаниям в таблице. Не используйте

- едкие или абразивные чистящие средства,
- чистящие средства, содержащие большой процент спирта,
- жёсткие мочалки или губки,
- очистители высокого давления или пароструйные очистители.

Новые губки для мытья посуды тщательно вымойте перед использованием.

Соблюдайте все указания и предупреждения, касающиеся чистящих средств.

Зона очистки	Чистящее средство
Нержавеющая сталь	Горячий мыльный раствор: очистите с помощью мягкой тряпочки, а затем вытрите насухо.  Очищайте поверхности из нержавеющей стали только в направлении шлифования.  Специальные средства для ухода за металлическими изделиями можно приобрести в сервисной службе или в специализированном магазине. Средство следует наносить тонким слоем с помощью мягкой тряпочки.
Лакированные поверхности	Горячий мыльный раствор: очистите с помощью влажной тряпочки, а затем вытрите насухо.  Не используйте чистящие средства для стальных поверхностей.
Алюминий и пластмасса	Средство для очистки стёкол: очистите с помощью мягкой тряпочки.
Стекло	Средство для очистки стёкол: очистите с помощью мягкой тряпочки. Не используйте скребок для стеклянных поверхностей.

## Зона очистки

Элементы управления

## Чистящее средство

Горячий мыльный раствор: очистите с помощью влажной тряпочки, а затем вытрите насухо.

Опасность поражения электрическим током вследствие проникшей влаги.

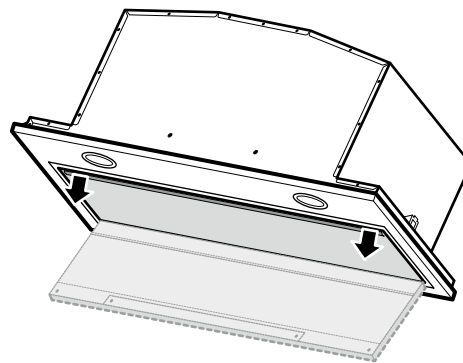
Опасность повреждения электроники вследствие проникшей влаги. Никогда не чистите элементы управления влажной салфеткой.

Не используйте чистящие средства для стальных поверхностей.

## Снятие металлического жирулавливающего фильтра

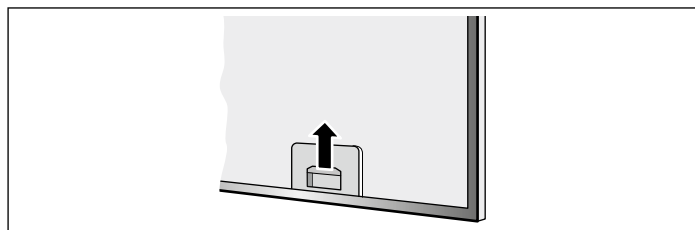
1. Откройте крышку фильтра.

**Указание:** Возьмите крышку фильтра за передние углы и резко потяните вниз.



2. Освободите фиксатор и опустите вниз металлический жирулавливающий фильтр.

**Указание:** Во избежание повреждений не сгибайте металлический жирулавливающий фильтр.



3. Выньте металлический жирулавливающий фильтр из крепления.

**Указание:** Жир может собираться под фильтром. Держите металлический жирулавливающий фильтр горизонтально, чтобы избежать стекания жира.

4. Очистите прибор изнутри.

5. Очистите металлический жирулавливающий фильтр и дайте ему высохнуть перед установкой.

## Чистка металлических жирославливающих фильтров

Эта инструкция действительна для нескольких вариантов прибора. Поэтому не исключено, что отдельные элементы оснащения, описанные в инструкции, в Вашем бытовом приборе отсутствуют.

### Опасность возгорания!

Отложения жира в жирославливающем фильтре могут вспыхнуть.

### Очищайте жирославливающий фильтр как минимум каждые 2 месяца.

Никогда не используйте прибор без жирославливающего фильтра.

#### Указания

- Не используйте для чистки никаких сильнодействующих, кислото- или щелочесодержащих чистящих средств.
- При чистке металлических жирославливающих фильтров протрите также влажной тканью крепления фильтров в приборе.
- Металлические жирославливающие фильтры можно мыть в посудомоечной машине или вручную.

#### Вручную:

**Указание:** Для особенно стойких загрязнений можно воспользоваться специальным жирорастворяющим средством. Это средство можно заказать в магазине в Интернете.

- Замочите металлические жирославливающие фильтры в горячем растворе моющего средства для посуды.
- Почистите фильтры щеткой и затем тщательно промойте их в чистой воде.
- Дайте стечь воде с фильтров.

#### В посудомоечной машине:

**Указание:** После мытья в посудомоечной машине не исключено незначительное изменение цвета фильтров. Это не влияет на функционирование металлических жирославливающих фильтров.

- Сильно загрязненные жиром металлические фильтры не следует мыть вместе с посудой.
- Фильтры следует свободно разместить в посудомоечной машине. Их нельзя зажимать посудой.

## Снятие фильтра с активированным углём (только в режиме циркуляции воздуха)

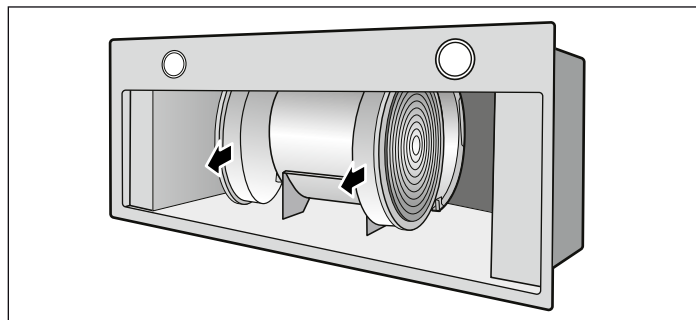
Чтобы обеспечить надлежащий уровень нейтрализации запахов следует регулярно проводить техническое обслуживание фильтров.

Фильтры с активированным углем должны заменяться не реже, чем раз в четыре месяца.

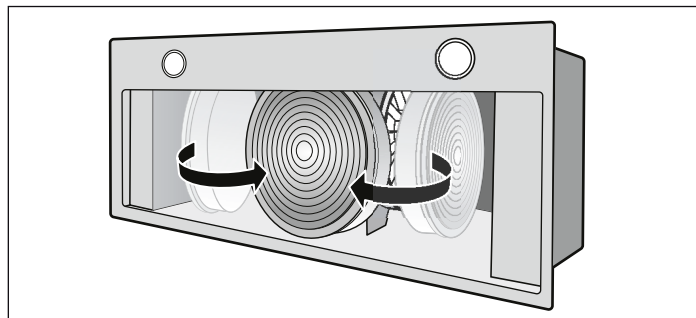
#### Указания

- Фильтры с активированным углем не входят в комплект поставки. Фильтры с активированным углем можно приобрести в специализированном магазине, сервисной службе или интернет-магазине.
- Фильтры с активированным углем не подлежат очистке и повторному использованию.

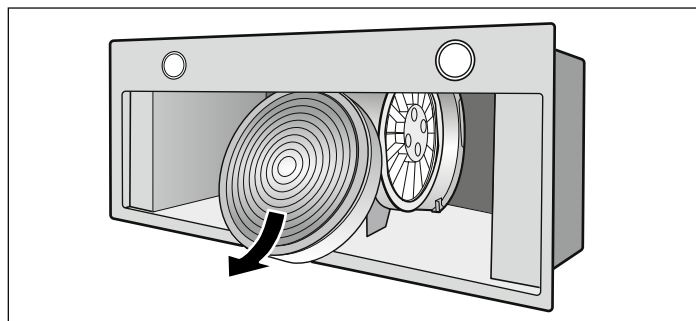
1. Снимите металлический жирославливающий фильтр.
2. Выньте фильтр с активированным углём из крепления.



3. Проведите фильтр вдоль двигателя.



4. Выньте фильтр с активированным углём.

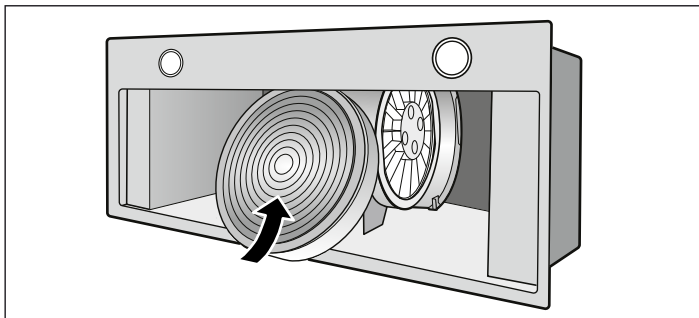


5. Очистите прибор.

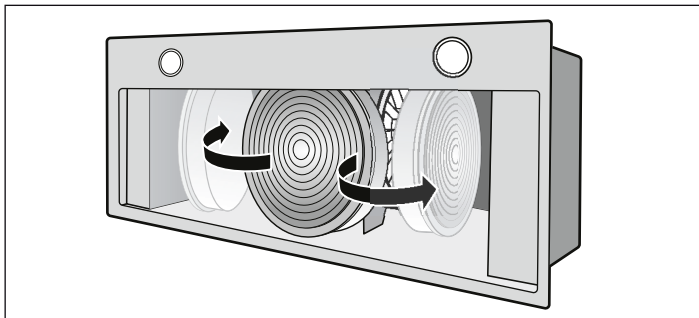


## Установка фильтра с активированным углём (только в режиме циркуляции воздуха)

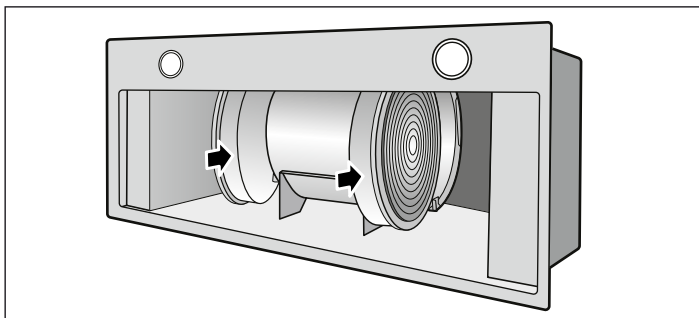
1. Вставьте фильтр с активированным углём в вытяжку.



2. Проведите фильтр вдоль двигателя.



3. Осторожно вставьте фильтр в крепление.



4. Установите металлический жироулавливающий фильтр.

## Установка металлического жироулавливающего фильтра

1. Установите металлический жироулавливающий фильтр.

При этом возьмитесь рукой за нижнюю часть металлического жироулавливающего фильтра.

2. Установите металлический жироулавливающий фильтр обратно движением вверх и закройте защёлку.

## Снятие фильтра с активированным углём (только в режиме циркуляции воздуха)

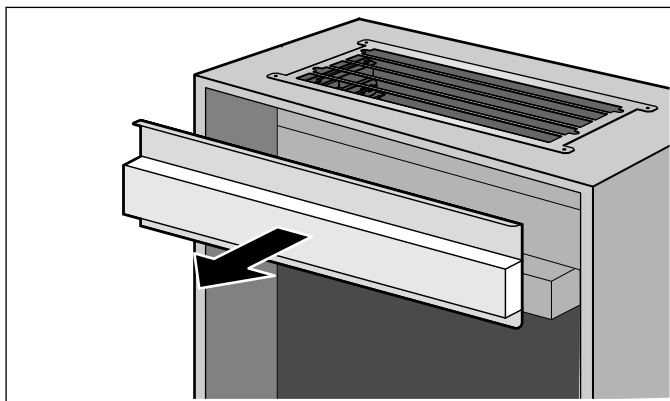
Чтобы обеспечить надлежащий уровень нейтрализации запахов, следует регулярно менять фильтр с активированным углём.

При нормальной эксплуатации (ежедневно от 1 до 2 часов) фильтр с активированным углём следует заменять не реже, чем раз в 12 месяцев.

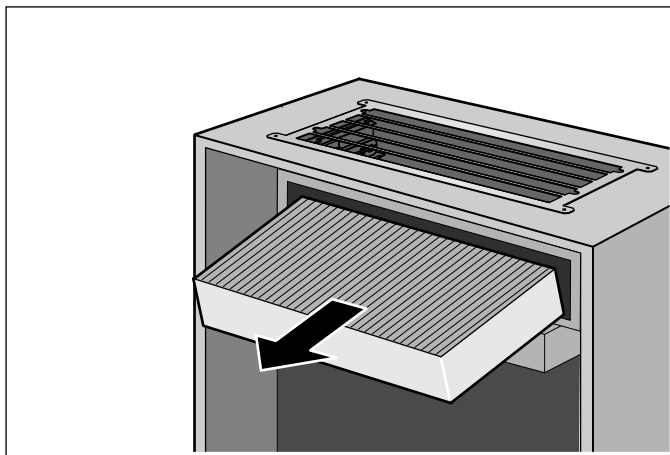
### Указания

- Фильтр с активированным углём не входит в комплект поставки. Фильтр с активированным углём можно приобрести в специализированном магазине, сервисной службе или интернет-магазине.
- Фильтр с активированным углём не подлежит очистке и повторному использованию.
- Фильтры с активированным углём не содержат вредных веществ и могут утилизироваться с бытовым мусором.

1. Снимите магнитную панель.

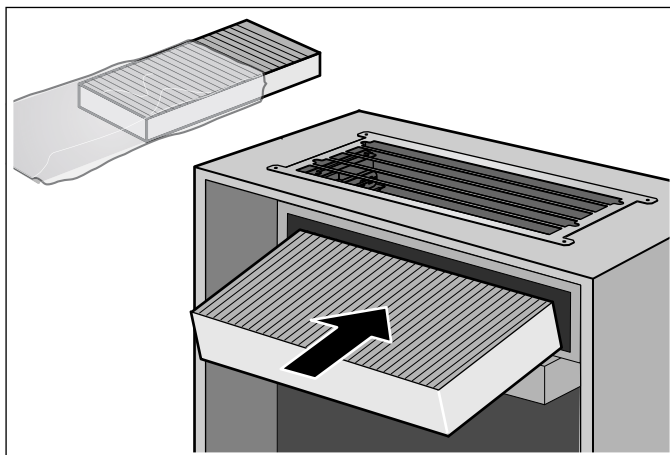


2. Извлеките фильтр с активированным углём.



## Установка фильтра с активированным углём (только в режиме циркуляции воздуха)

1. Извлеките новый фильтр с активированным углём из упаковки и вставьте в модуль циркуляции воздуха.



2. Установите панель таким образом, чтобы она надёжно удерживалась магнитами.

# Что делать в случае неисправности?

Обычно, возникающие неисправности могут устраняться собственными силами. Прежде чем обращаться в службу сервиса, выполните нижеследующие указания:

## **Опасность удара током!**

При неквалифицированном ремонте прибор может стать источником опасности. Любые ремонтные работы и замена проводов и труб должны выполняться только специалистами сервисной службы, прошедшими специальное обучение. Если прибор неисправен, выньте вилку сетевого провода из розетки

или отключите предохранитель в блоке предохранителей. Вызовите специалиста сервисной службы.

## **Светодиодные элементы**

Замена неисправных светодиодных элементов должна выполняться только специалистами фирмы-производителя, его сервисной службы или сертифицированным специалистом по электромонтажу.

## **Таблица неисправностей**


<b>Неисправность</b>	<b>Возможная причина</b>	<b>Устранение</b>
Прибор не работает	Вилка не вставлена в розетку	Подключите прибор к электросети
	Отключение электроэнергии	Проверьте, функционируют ли другие кухонные приборы
	Неисправен предохранитель	Проверьте, в порядке ли предохранитель прибора в блоке предохранителей
Подсветка не работает	Светодиодное освещение неисправно	Вызовите специалиста сервисной службы
F горит непрерывно.	Металлический жирулавливающий фильтр заполнен.	Информацию об очистке металлического жирулавливающего фильтра см. в главе <i>Очистка и техническое обслуживание</i> .

# Сервисная служба

Если ваш прибор нуждается в ремонте, наша сервисная служба всегда к вашим услугам. Мы всегда стараемся найти подходящее решение, чтобы избежать в том числе ненужных вызовов специалистов.

Для получения квалифицированного обслуживания при вызове специалиста сервисной службы обязательно указывайте номер изделия (номер E) и заводской номер (номер FD) вашего прибора. Типовую табличку с номерами можно найти внутри прибора (для этого следует снять металлический жирулавливающий фильтр).

Чтобы не тратить время на поиск этих номеров, впишите их и телефонный номер сервисной службы здесь.

<b>Номер E</b>	<b>Номер FD</b>
<b>Сервисная служба</b> 	

Обратите внимание, что визит специалиста сервисной службы для устранения повреждений, связанных с неправильным уходом за прибором, не является бесплатным даже во время гарантийного срока.

## **Заявка на ремонт и консультация при неполадках**

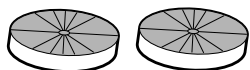
Контактные данные всех стран Вы найдёте в приложенном списке сервисных центров.

Положитесь на компетентность изготовителя. Тогда Вы можете быть уверены, что ремонт Вашего прибора будет произведён грамотными специалистами и с использованием фирменных запасных частей.

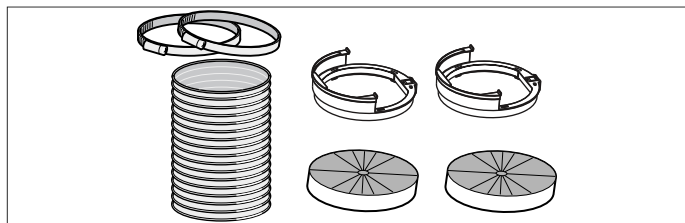
# Принадлежности

(не входят в комплект поставки)

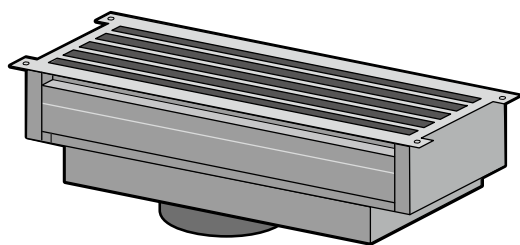
Z5135X1



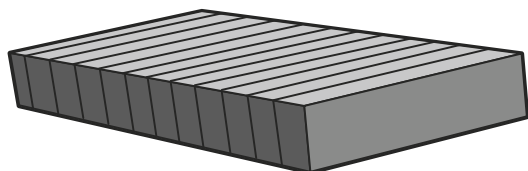
Z5135X3



Z54TR60X3



Z54TR00X0



Constructa-Neff  
Vertriebs-GmbH  
Carl-Wery-Straße 34  
D-81739 München  
GERMANY

Register your product online

[www.neff-international.com](http://www.neff-international.com)



9001413209

980810